

## 8. Гарантийные обязательства

Производитель предоставляет 5-ти летнюю гарантию на работу данного изделия при условии соблюдения требований, изложенных в паспорте.



## ПАСПОРТ

### ФИЛЬТРЫ ТОНКОЙ ОЧИСТКИ, ПРОМЫВНЫЕ

Тип EU.ST6198, EU.ST6200

Производитель:

ZHEJIANG STANDART VALVE Co., Ltd  
(Чжэцзян Стэндарт Вэлв КО., Лтд)

Адрес:

Longxi Valve Industrial District, Yuhuan, Zhejiang, P.R.C.  
(промышленная зона Лонгкси, район Юхуань, г. Тайчжоу, провинция Жэянг, Китай)

XINFAN ZHEJIANG HVAC INTELLIGENT CONTROL Co., Ltd  
(Ксинфан Чжэцзян Хвак Интэлиджент Контрол Ко., Лтд)

Zhejiang, Scientific and technological industrial park of Yuhuan (Shangqiu Qinggang)  
(Чжэцзян Научно-технологический индустриальный парк Юйхуань (Шанцю Цинган))

Арматура соответствует требованиям ГОСТ 12.2.063-81, ГОСТ 9544-2005, ГОСТ 5761-74, ГОСТ 10944-97. Соответствие продукции подтверждено в форме принятия декларации о соответствии требованиям Технического регламента Таможенного союза «О безопасности машин и оборудования» и застрахована АО «Страховая компания «Пари».



### 1. Артикулы:

EU.ST6198 030 12-филтър тонкой очистки промывной с латунной колбой и манометром, резьба Н-Н, 1/2"

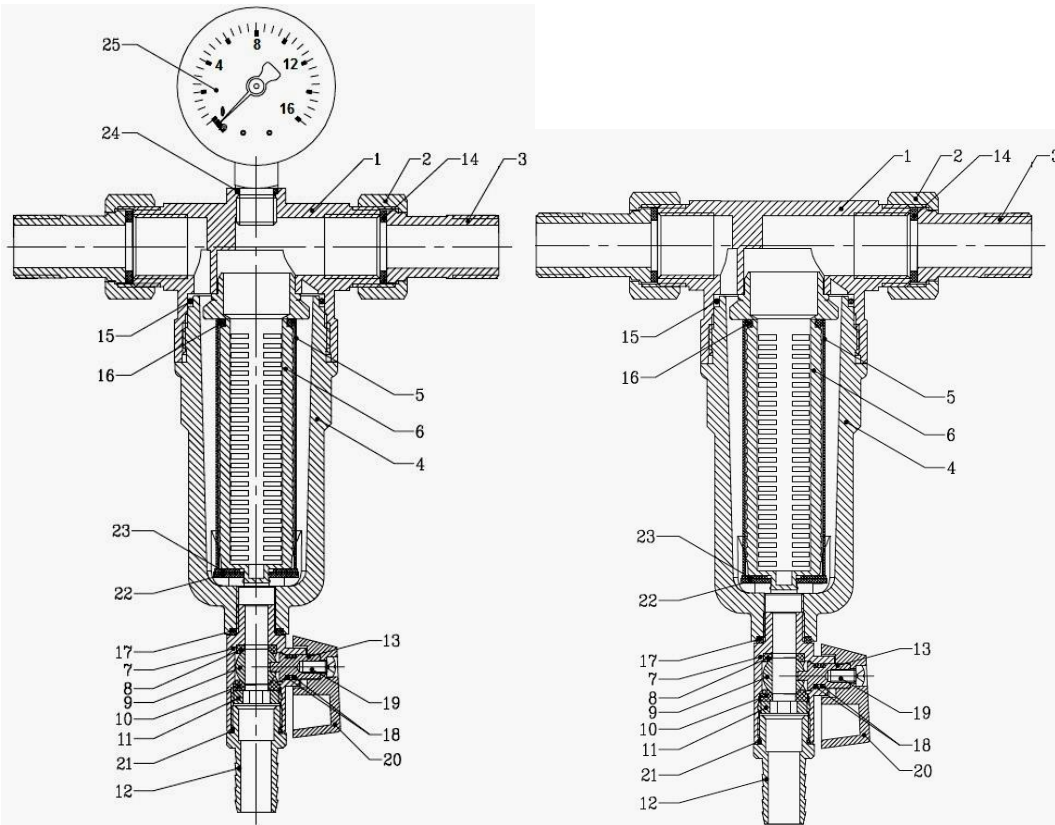
EU.ST6200 030 12- филтър тонкой очистки промывной с латунной колбой, резьба Н-Н, 1/2"

Рис 1.Элементы конструкции корпуса и сетки.

## 2. Назначение и область применения.

Фильтры сетчатые тонкой очистки с возможностью прямой промывки, в первую очередь применяются для установки на вводе холодного и горячего водоснабжения в жилые и хозяйственные помещения. В промышленных и коммерческих системах могут быть установлены перед регулирующей арматурой, расходомерами, насосами с "мокрым" ротором и другими устройствами с повышенными требованиями к чистоте рабочей среды совместимой с техническими параметрами фильтров. Для более эффективной работы и простоты обслуживания модель EU.ST6198 оснащена манометром для визуальной фиксации загрязненности ячеек сетки при падении давления. Фильтры комплектуются сливным краном со штуцером присоединения шланга для промывки фильтрующего элемента путем опорожнения колбы без демонтажа с трубопровода – при этом водоснабжение можно не прекращать. При сильном загрязнении применяется ручной способ промывки: развинчивается колба и удобно извлекаемая сетка фильтра моется с пластиковой неабразивной щеткой под сильной струей воды.

## 3. Технические данные.



Узел конструкции (См. Рис.1)	Материал изготовления
1.Корпус фильтра	Латунь CW617N (Аналог ЛС59-1)
2. Накладные гайки	Латунь CW617N (Аналог ЛС59-1)
3. Патрубки полусгонов	Латунь CW617N (Аналог ЛС59-1)
4. Корпус фильтрующей колбы	Латунь CW617N (Аналог ЛС59-1)
5. Цилиндрическая фильтрующая сетка	Нерж. сталь AISI 304
6. Держатель фильтрующей сетки	Нейлон (ABS) с канальцами в 1мм
7. Шаровый кран сливной (Mini)	Латунь CW617N (Аналог ЛС59-1)
8.,10.Седельные уплотнители шара	Фторопласт 4 (P.T.F.E)
9.Шаровой затвор	Латунь CW617N (Аналог ЛС59-1)
11.Стопорная внутренняя гайка	Латунь CW617N (Аналог ЛС59-1)
12.Сливной соединительный патрубок	Латунь CW617N (Аналог ЛС59-1)
13.Шток крана	Латунь CW614N (Аналог ЛС59-2)
14. Кольцевые уплотнители полусгонов	Эластомер NBR
15. Уплотнение "O-Ring" колбы	Эластомер NBR
16. Уплотнение "O-Ring" держателя сетки	Эластомер NBR
17. Уплотнения "O-Ring" кранового патрубка	Эластомер NBR
18. Уплотнения "O-Ring" штока крана	Эластомер NBR
19.Болт крепления флажковой рукоятки	Сталь оцинкованная Ст3
20. Флажковая рукоятка крана	Алюминий окрашенный
21. Уплотнение "O-Ring" сливного патрубка	Эластомер NBR
22. Антифрикционная вкладка фильтр-элемента	Силикон
23. Шайба антифрикционная фильтр-элемента	Нерж. сталь AISI 302
24. Уплотнение "O-Ring" патрубка манометра	Эластомер NBR
25. Манометр радиальный 0-16 бар,Ø50мм	Пластик окрашенный + плексиглас

### Конструктивные особенности:

- Резьба трубная цилиндрическая в соответствии с UNIISO228/1 (ГОСТ 6375, класс точности «В»), патрубки корпуса фильтра для универсальности монтажа оснащен как наружной, так и внутренней резьбой;
- Корпус, колба, сливной кран, штуцер присоединения шланга, полусгоны с накладными гайками изготовлены из латуни марки CW617N в соответствии с EN12165(аналог ЛС59-2, Pb<2,2%, ГОСТ 15527);
- Уплотнители резьбовых соединений выполнены из бутадиен акрилового каучука NBR, сетка фильтрующего элемента из нерж.стали AISI 304.
- Конструкция фильтрующего элемента и корпуса позволяют не прекращать водоснабжение при промывке - открытом сливном кране.

### Основные технические характеристики:

Максимальное рабочее давление	25 бар
Диапазон температур рабочей среды	0.. 95°C
Условная пропускная способность Kvs, м3/ч	3,3
Номинальный расход при потере давления 0,2 бар, м3/ч	1,5
Диаметр применяемой фильтрующей сетки, мкм	100
Давление системы водоснабжения для устойчивой работы	2,2÷4,5 бар

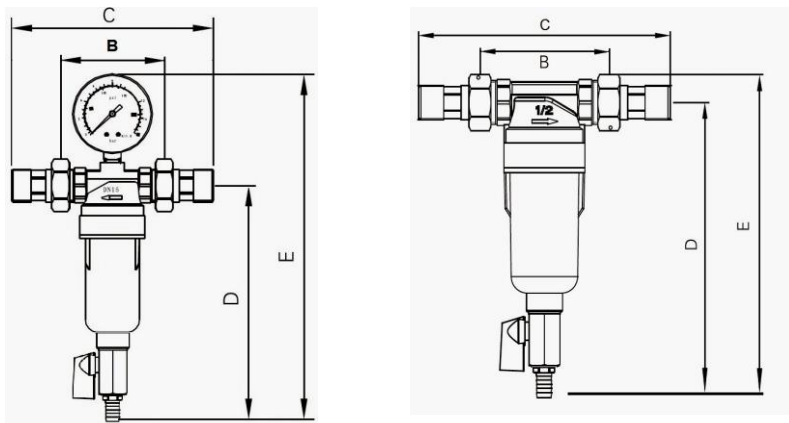


Рис 2. Габаритные размеры

Таблица габаритных размеров (Рис. 2)	EU.ST 6198	EU.ST 6200
	1/2"	1/2"
B, мм	80	80
C, мм	158	158
D, мм	184	184
E, мм	256	196
Вес, г	1185	1105

\*Производитель оставляет за собой право вносить изменения в конструкцию изделий и деталей, не ухудшающих качество изделия, без предварительного уведомления.

#### 4. Принцип действия.

Фильтры необходимо монтировать сливным краном вниз на горизонтальном участке трубопровода, чтобы направление потока воды совпадало со стрелкой на корпусе фильтра. Жидкость, попадая в чашу (колбу) фильтра, проходит через ячеистую сетку, очищаясь от механических взвесей. Конструкция фильтра и порядок его установки предполагает постепенное заполнение наружного пространства колбы механическими взвесями. Установка отсечных кранов является обязательной, рекомендуется также предусмотреть установку обратного клапана перед фильтром для исключения обратного потока жидкости и смонтировать перекрываемый обводной участок для того, чтобы обслуживание фильтра абсолютно не влияло на работу системы водоснабжения. Промывка фильтра необходима в случае истечения

межпромывочного интервала, либо, если сопротивление фильтра по показаниям манометра при водоразборе возрастет более чем на 0,2 бара по сравнению со значениями в начале эксплуатации. Рекомендованный интервал между промывками не более 2 месяцев. При обслуживании фильтра необходимо плавно открывать/закрывать запорные краны во избежание преждевременных повреждений уплотнителей фильтра резким перепадом давления.

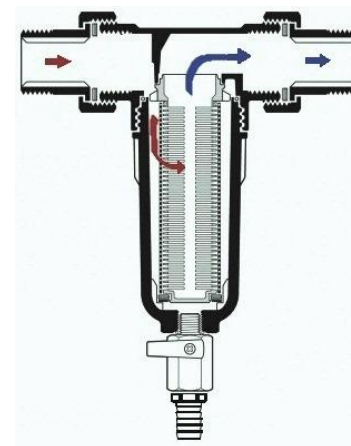


Рис 3. Принцип действия фильтра.

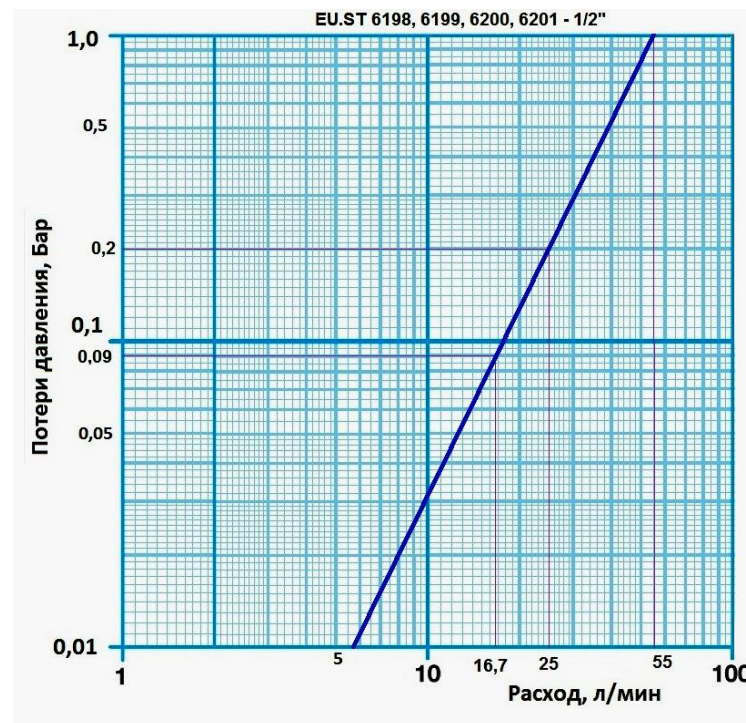


Рис 4. Зависимость падения давления от расхода.

## 5. Указания по монтажу и эксплуатации.

- 5.1. Фильтр полностью готов к работе и не требует дополнительной сборки. **Перед установкой необходимо удостовериться, чтобы направление потока, указанное стрелкой на корпусе фильтра, совпадало с направлением потока в системе.** Перед установкой фильтра трубопровод должен быть очищен от окалины и ржавчины. Системы отопления, теплоснабжения, внутреннего холодного и горячего водоснабжения, трубопроводы котельных по окончании их монтажа должны быть промыты водой до выхода ее без механических взвесей/СНиП 03.05.01/. **Фильтр следует устанавливать в положении «сливным краном вниз».** При подаче воды снизу-вверх необходимо предусмотреть горизонтальный участок для установки фильтра. **Желательно устанавливать перед фильтром обратный клапан. Обладающие повышенным сопротивлением фильтры тонкой очистки устанавливают после водосчетчиков, которые должны быть защищены косым фильтром грубой очистки.**
- 5.2. Фильтр не должен испытывать нагрузок от трубопровода (изгиб, сжатие, растяжение, кручение, перекосы, вибрация, несоосность патрубков, неравномерность затяжки крепежа). При необходимости должны быть предусмотрены опоры или компенсаторы, снижающие нагрузку на фильтр от трубопровода /ГОСТ 12.2.063-81/.
- 5.3. Фильтр должен быть надежно закреплен на трубопроводе с присоединением на трубной цилиндрической резьбе по ГОСТ 6357, для этого он дополнительно оснащен полусгонами с накидными гайками - подтекание рабочей жидкости по резьбовой части не допускается. Для герметизации соединений в качестве уплотнительных материалов следует использовать льняные пряди. Можно использовать ФУМ (фторопластовый уплотнительный материал). Допустимо использовать специальную полимеризующуюся смолу, герметик на основе силикона.
- 5.4. Специального инструмента для монтажа и демонтажа фильтра на трубопровод не требуется. **Во избежание деформации и повреждения изделия, а также повреждения фильтрующей сетки, категорически запрещается использовать ненадлежащий инструмент и монтажное оборудование, а также захват трубным ключом за колбу фильтра.**
- 5.5. Фильтр должен эксплуатироваться в пределах допустимых значений давления и температуры, согласно своим техническим характеристикам. **При постоянном давлении эксплуатации выше 5 бар перед фильтром необходимо предусмотреть установку редуктора для снижения давления.** В случае использования фильтра в системах по перемещению носителя с высоким содержанием механических примесей, необходимо более часто проводить инспекцию фильтра и очищать фильтрующий элемент.

## 6. Техническое обслуживание, хранение, транспортировка и утилизация изделий.

- 6.1. Изделия должны храниться в упаковке предприятия – изготовителя по условиям хранения 3 по ГОСТ 15150.
- 6.2. Необходимо аккуратно распаковывать и монтировать фильтр во избежание механического повреждения циферблата манометра. **Механическое повреждение фильтра при транспортировке и монтаже делает гарантию изготовителя недействительной.**
- 6.3. Для демонтажа сетки необходимо перекрыть входное запорное устройство, опорожнить участок трубопровода с фильтром (как правило, с помощью водопроводного крана), после чего отвернуть колбу фильтра и прочистить сетку. При сильной засоренности фильтрующая сетка подлежит замене. **Установка и демонтаж изделия, а также любые операции по очистке и ревизии должны производиться при отсутствии давления в системе.**
- 6.4. Утилизация изделия (переплавка, захоронение, перепродажа) производится в порядке, установленном Законами РФ от 22.08.2004 г. № 122-ФЗ «Об охране атмосферного воздуха», от 10.01.2003 г. № 15-ФЗ «Об отходах производства и потребления», а также другими российскими и региональными нормами, актами, правилами, распоряжениями и пр., принятыми для реализации указанных законов.

## 7. Возможные неисправности и способы их устранения

Неисправность	Причина	Способ устранения
Слабое давление или полное отсутствие давления	Проток через фильтр заблокирован отсечной арматурой	Проверить положение отсечных кранов открыть их
	Полость колбы отстойника забита грязью	Осуществить промывку фильтра и ревизию сетки
	Направление потока не совпадает со стрелкой на корпусе фильтра	Перекрыть запорную арматуру демонтировать фильтр и установить его правильно