

7. Гарантийные обязательства

Производитель предоставляет 5-ти летнюю гарантию на работу данного изделия при условии соблюдения требований, изложенных в паспорте.



ПАСПОРТ УЗЕЛ ЗАПОРНО-ПРИСОЕДИНИТЕЛЬНЫЙ ДЛЯ НИЖНЕГО ПОДКЛЮЧЕНИЯ РАДИАТОРОВ, Тип EU.ST6014, EU.ST6015

Производитель:
ZHEJIANG STANDART VALVE
Co., Ltd
(Чжэцзян Стэндарт Вэлв КО., Лтд)

Адрес:
Longxi Valve Industrial District, Yuhuan, Zhejiang, P.R.C.
(промышленная зона Лонгкси, район Юхуань, г. Тайчжоу,
провинция Жэянг, Китай)

XINFAN ZHEJIANG HVAC
INTELLIGENT CONTROL Co., Ltd
(Ксинфан Чжэцзян Хвак
Интеллекгент Контрол Ко., Лтд)

Zhejiang, Scientific and technological industrial park of
Yuhuan (Shangqiu Qinggang)
(Чжэцзян Научно-технологический индустриальный парк
Юйхуань (Шанцю Цинган))

Арматура соответствует требованиям ГОСТ 12.2.063-81, ГОСТ 9544-2005, ГОСТ 5761-74, ГОСТ 10944-97. Соответствие продукции подтверждено в форме принятия декларации о соответствии требованиям Технического регламента Таможенного союза «О безопасности машин и оборудования» и застрахована АО «Страховая компания «Пари».



1. Артикулы

EU.ST6014 – узел запорно-присоединительный для нижнего подключения радиаторов, угловой

EU.ST6015 – узел запорно-присоединительный для нижнего подключения радиаторов, прямой

2. Назначение и область применения

Узлы представляют собой запорные устройства для подключения компактных приборов отопления с межцентровым расстоянием 50 мм. Они используются в двухтрубных системах отопления с радиаторами, имеющими встроенные термостатические регулирующие вставки. Комплекуются конусными вставками под шестигранный ключ и накидными гайками, что дает возможность подключения к радиаторам с внутренней и наружной резьбой, таких марок как Purmo, Dia-Norm, Henrad, Korado, Vogel&Noot, Kermi, Buderus, DeLonghi.

Используя соответствующий переходник можно присоединить резьбовую стальную, медную, прецизионную стальную и металлопластиковую трубу.

3. Технические данные

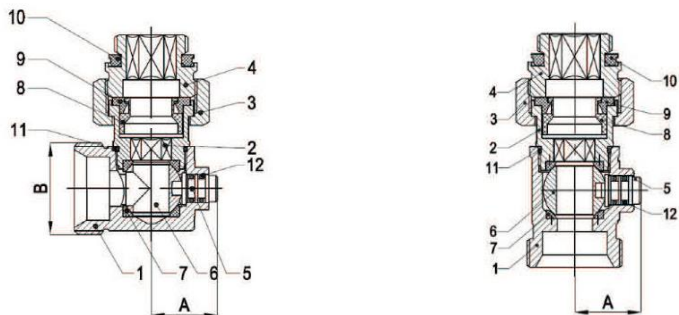


Рис 1. Основные элементы конструкции

Таблица материального исполнения – узел/ материал изготовления:		
1	Корпус узла	Латунь никелированная CW 617N
2	Патрубок (резьбовая вставка)	Латунь никелированная CW 617N
3	Накидная гайка	Латунь никелированная CW 617N
4	Монтажная вставка (ниппель)	Латунь никелированная CW 617N
5	Шток	Латунь HPb58-2A
6	Шаровой затвор	Латунь полированная хромир. HPb58-2A
7	Седельные уплотнения	Тефлон P.T.F.E (фторопласт 4)
8	Уплотнение закрайны внутреннего выходного патрубка	Полиамид ПА6
9	Внутреннее уплотнение монтажного ниппеля	NBR (нитрил-бутадиеновый эластомер)

Корпуса вентилей, вентильные вставки, шток, затвор и полусгон с накидной гайкой изготавливаются из латуни методом горячей штамповки. Для производства используется исключительно латунь марки CW 617N соответствующая европейскому стандарту EN 12165, разрешенная в Европе для производства арматуры питьевого водоснабжения. К корпусу 1 (см. рис. 1) через уплотнительные прокладки 8,9 и 11,12 присоединен узел золотника и патрубок полусгона 5, который крепится к корпусу с помощью накидной гайки 6. Шток с шестигранной поверхностью вставляется в золотниковую буксу с конусообразной запорной тарелкой и приводит её в движение, передавая вращательный момент от рукоятки 7. Многовитковая резьба на буксе обеспечивает плавное запираение при длительном вращении. Уплотнитель штока представляет собой уплотнительное кольцо из EPDM. Букса золотника имеет также 2 уплотнения O-ring из EPDM. Для регулирующих вентилей применяется округлая ручка 7 из ABS-пластика, закрепленная на штоке.

Основные технические характеристики:

Артикул для заказов	Условный проход Ду, мм	Присоединительная резьба, дюймы (труба-прибор)	Условное давление Ру, бар	Температура перемещаемой среды, С	Условная пропускная способность, Кв, м3/час	Класс герметичности	Допустимая концентрация гликоля, %
EU.ST6014 (угловой)	15	3/4"x1/2" **	10	от -10 до 100*	1,75	А, (перекрытие затворным шаром)	40
EU.ST6015 (прямой)	15	3/4"x1/2"			3,5		

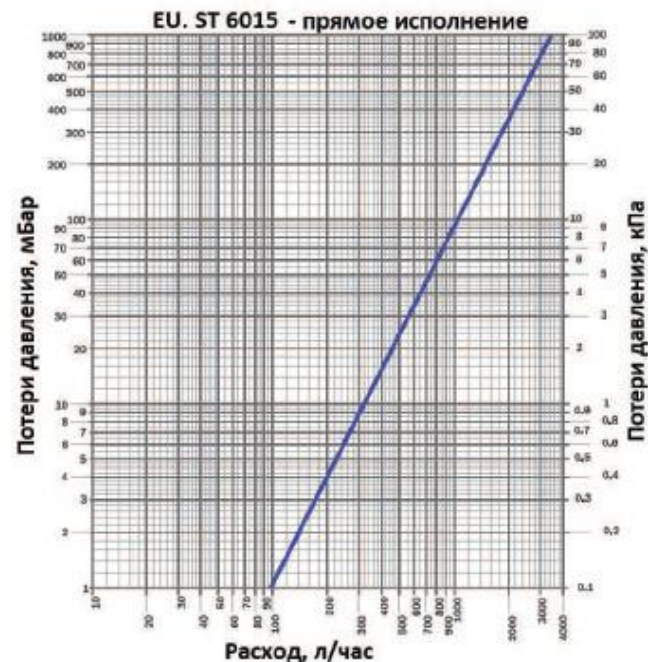
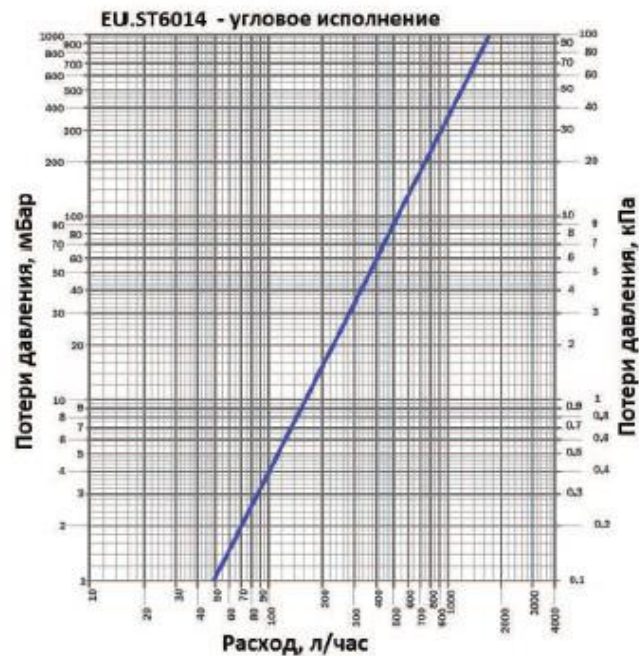
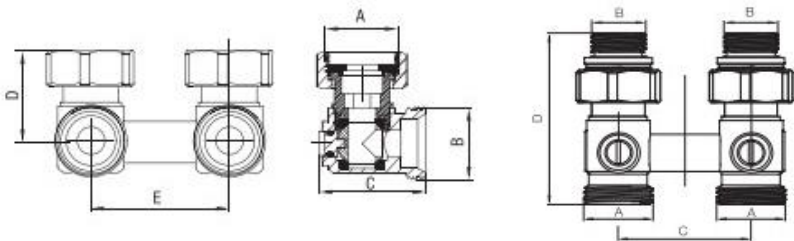


Рис. 2а,2б Гидравлические характеристики угловых (вверху) и проходных узлов

Габаритные размеры и номинальная пропускная способность вентиляей:



Параметр	Арт. EU.ST6014	Арт. EU.ST6015
А, дюймы	3/4	3/4
В, дюймы	3/4	1/2
С, мм	37,5	50
Д, мм	33	68,5
Е, мм	50	
Вес, г		
Kvs м³/час		

*Производитель оставляет за собой право вносить изменения в конструкцию изделий и деталей, не ухудшающих качество изделия, без предварительного уведомления.

4. Принцип действия

Подающий и обратный патрубки радиатора могут быть полностью перекрыты поворотом запирающих шаровых вставок при помощи плоской шлицевой отвертки. Узлы поставляются полностью открытыми.

5. Указания по монтажу и эксплуатации.

- Вентиль полностью готов к работе и не требует дополнительной сборки.
- Перед установкой вентиля трубопровод должен быть очищен от окалины и ржавчины. Системы отопления, теплоснабжения, внутреннего холодного и горячего водоснабжения, трубопроводы котельных по окончании их монтажа должны быть промыты водой до выхода ее без механических взвесей/СНиП 03.05.01/.
- Вентиль не должен испытывать нагрузок от трубопровода (изгиб, сжатие, растяжение, кручение, перекосы, вибрация, несоосность патрубков, неравномерность затяжки крепежа). При необходимости должны быть предусмотрены опоры или компенсаторы, снижающие нагрузку на кран от трубопровода /ГОСТ 12.2.063-81/. Допустимый изгибающий момент для 1/2" не должен превышать 120 Н/м, для 3/4" – не более 180 Н/м /ГОСТ 30815, п.8.4.3/.
- Вентиль должен быть надежно закреплен на трубопроводе, подтекание рабочей жидкости по резьбовой части не допускается. Согласно пункту 4.1 СНиП 3.05.01-85 «Внутренние санитарно-технические системы» после монтажа обязательно проводится манометрическое испытание герметичности системы и оформляется в соответствии с Приложением № 3 к СНиПу. Данное испытание позволяет обезопасить от протечек и ущерба, связанного с ними.
- В случае использования вентиля в системах центрального отопления, с высоким содержанием механических примесей в

теплоносителя, установка дополнительного фильтрующего оборудования на входе является обязательным.

- Согласно пункту 4.1 СНиП 3.05.01-85 «Внутренние санитарно-технические системы» после установки оборудования обязательно проводится индивидуальное испытание оборудования и оформляется «Акт индивидуального испытания оборудования» (в соответствии с Приложением № 1 к СНиПу, которое содержит информацию о проведении обкатки и соблюдении требований по сборке и монтажу Изделия).
- Вентиль может устанавливаться в любом положении. При монтаже вентиля первым присоединяется патрубок сгона с накидной гайкой. Необходимо проверить целостность резинового кольца сгона EPDM. Монтаж патрубка осуществляется специальным лопаточным ключом или соответствующим ключом для сгонов. Допустимо использовать также конусную ручку газового ключа первого или второго номера. Накидную гайку сгона после затяжки вручную следует повернуть ключом не более, чем на 1/2 оборота.
- Вследствие попадания грубых частиц в область движения штока возможно неполное перекрытие потока теплоносителя. В таком случае рекомендуется разобрать и прочистить вентиль, предварительно опорожнив непосредственно примыкающую к нему систему.

6.Техническое обслуживание, хранение, транспортировка и утилизация изделий.

- Изделия должны храниться в упаковке предприятия – изготовителя по условиям хранения 3 по ГОСТ 15150.
- При хранении и транспортировке следует оберегать арматуру от условий избыточной влажности и температуры окружающей среды ниже -30° С. Необходимо аккуратно распаковывать и монтировать вентиль во избежание механических повреждений отдельных элементов. **Механическое повреждение вентиля при распаковке и монтаже делает гарантию изготовителя недействительной.**
- Утилизация изделия (переплавка, захоронение, перепродажа) производится в порядке, установленном Законами РФ от 22.08.2004 г. № 122-ФЗ «Об охране атмосферного воздуха», от 10.01.2003 г. № 15-ФЗ «Об отходах производства и потребления», а также другими российскими и региональными нормами, актами, правилами, распоряжениями и пр., принятыми для реализации указанных законов.