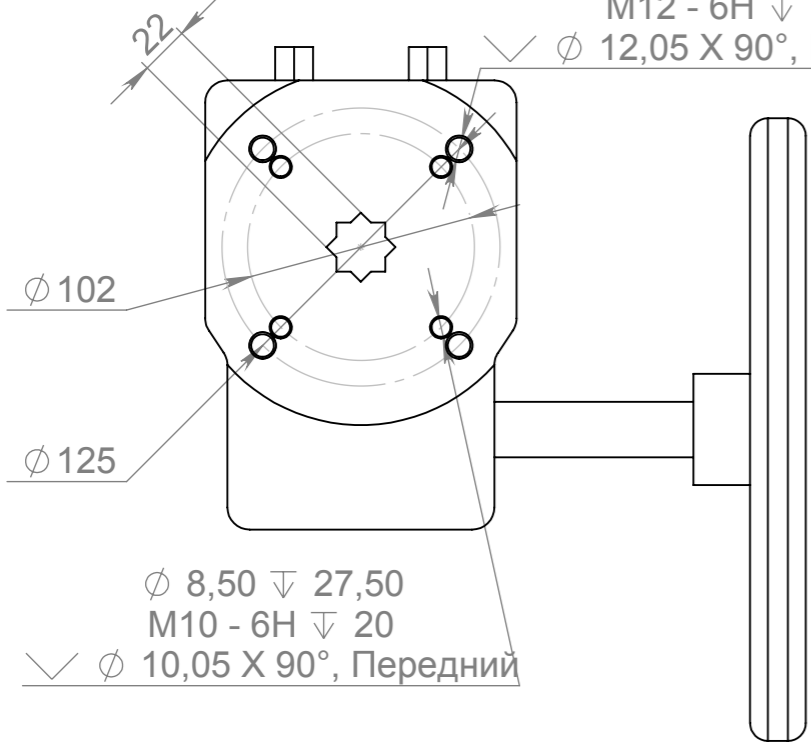
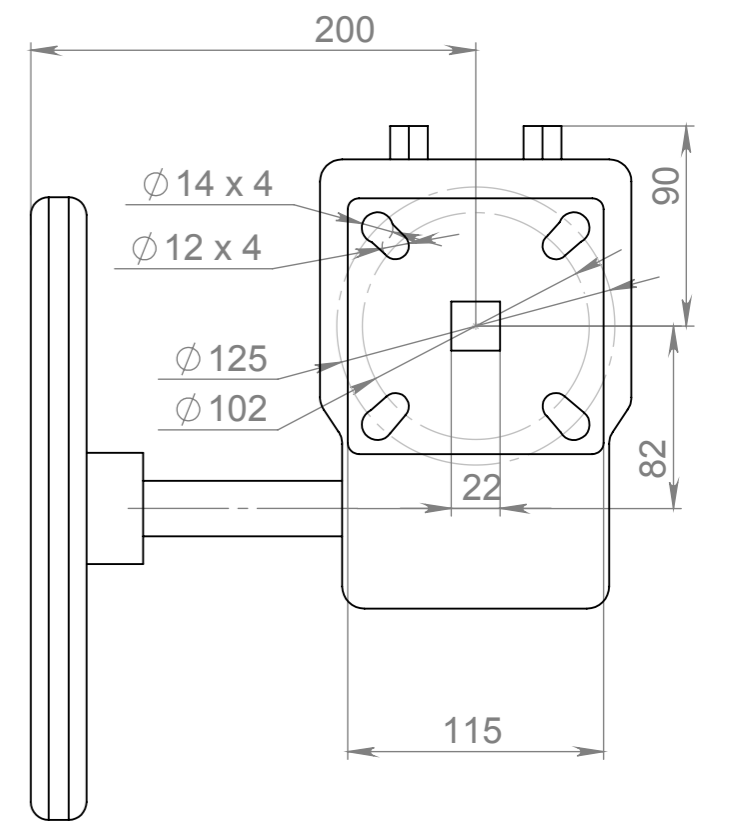
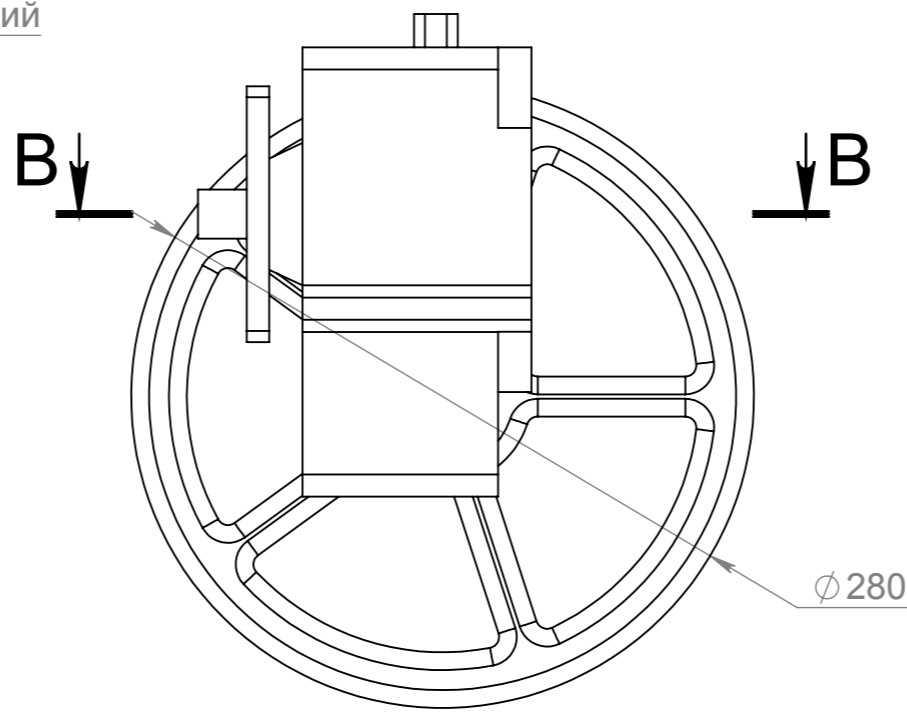


СБ

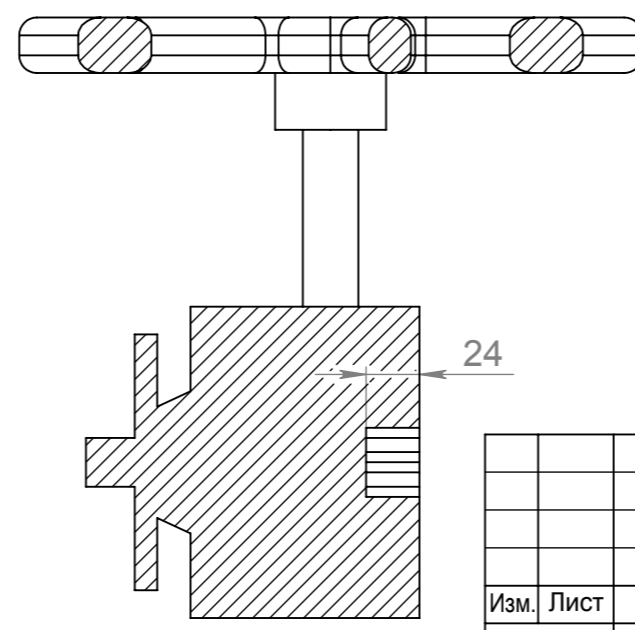
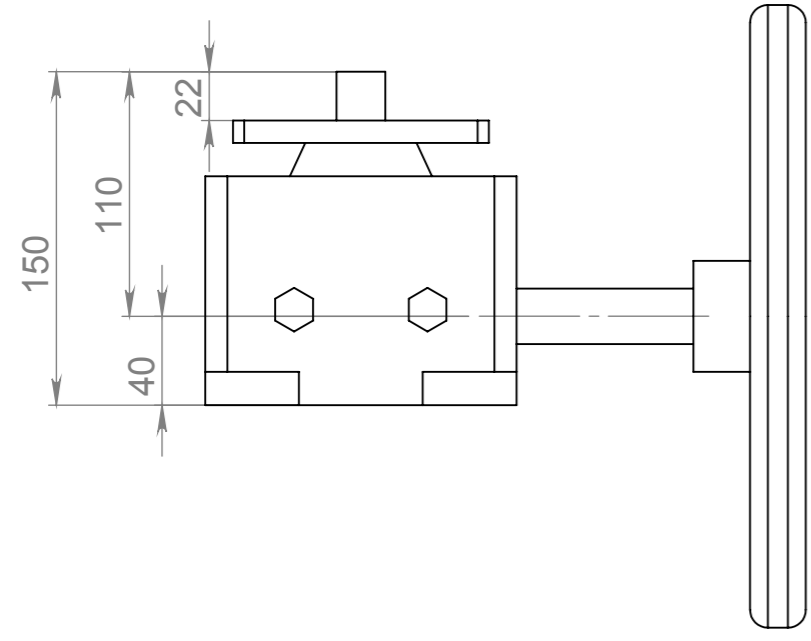
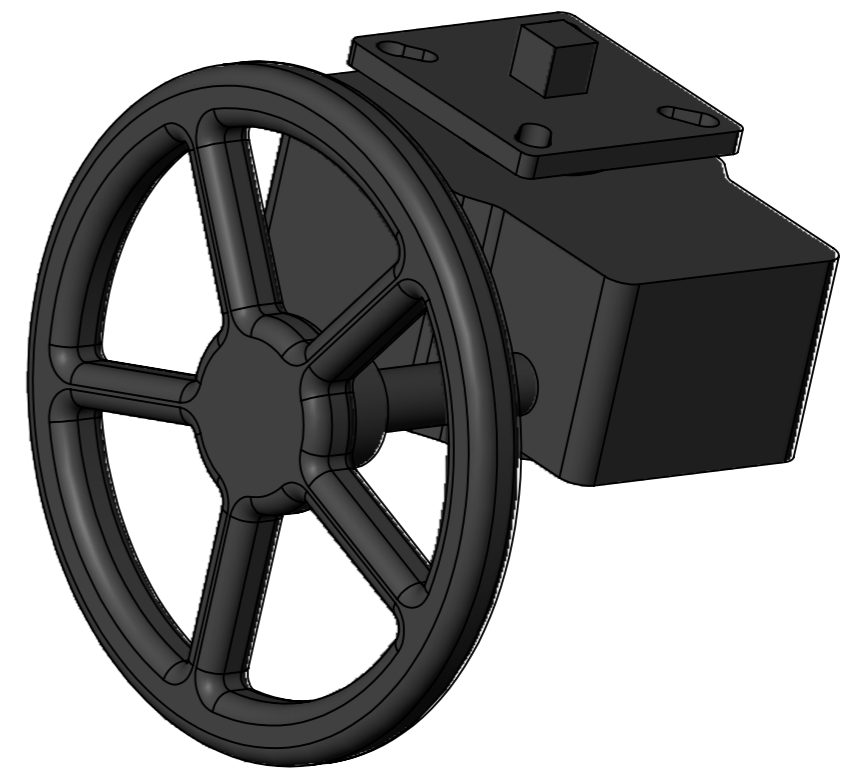
Ø 10,20 ∇ 32,75
M12 - 6H ∇ 24
Ø 12,05 X 90°, Передний



Ø 8,50 ∇ 27,50
M10 - 6H ∇ 20
Ø 10,05 X 90°, Передний



В-В (1 : 3.4)



РД - 3

Изм.	Лист	№ докум.	Подп.	Дата
Разраб.				
Пров.				
Т. контр.				
Н. контр.				
Утв.				

Лит.	Масса	Масштаб
Лист 1	Листов 1	

Справ. №

Подп. и дата

Инв. № дубл.

Взам. инв. №

Подп. и дата

Инв. № подл.