

CLCRU

09.19

Sanicompact LC

**Инструкция по монтажу и
эксплуатации**



EAC

Внимательно прочтите и сохраните для дальнейшего использования

В КОМПЛЕКТ ВХОДИТ

- Унитаз с насосом **Sanicompact LC**
- Крышка-сиденье с микролифтом
- Комплект приспособлений для крепления к полу
- Гибкая подводка для подключения к системе водоснабжения
- Напорный угловой патрубок и обратный клапан
- Хомут Ø 32-50 мм
- Руководство по установке

ПРИНЦИП РАБОТЫ И ПРИМЕНЕНИЕ

Sanicompact LC - это компактный унитаз со встроенным насосом-измельчителем, который может быть установлен в любых помещениях здания.

Sanicompact LC не имеет бачка для спуска воды и работает как классический унитаз.

Sanicompact LC не требует навыков эксплуатации. Цикл работы составляет 30 секунд: при нажатии пневматической кнопки (отсутствует риск поражения электрическим током) устройство включается, вода поступает в унитаз, срабатывает насос, который откачивает стоки и затем сифон унитаза заполняется водой для восстановления гидрозатвора.

Sanicompact LC - предназначен исключительно для эксплуатации в домашних условиях.

Внимание: использование в коммерческих и производственных целях запрещается!

Использовать только для фекальных стоков и туалетной бумаги. Не используйте унитаз для слива других веществ и предметов. Запрещается бросать в унитаз средства гигиены и контрацепции, тканевые салфетки, длинноволокнистые материалы, растворители, масла и т.д.: это может привести к поломке унитаза и аннулировать гарантию.

ИНСТРУКЦИИ ПО ЭКСПЛУАТАЦИИ УНИТАЗА С ДВОЙНЫМ ЦИКЛОМ РАБОТЫ

Короткий цикл: включается нажатием на кнопку смыва в течение менее 1,5 сек.

Унитаз наполняется водой в течение 7 секунд; насос откачивает стоки в течение 7 секунд. Чтобы восстановить необходимый уровень воды в унитазе, вода подается в течение 2 секунд.

Длинный цикл: включается удержанием кнопки в течение более 1,5 сек. или двумя короткими нажатиями.

Унитаз наполняется водой в течение 6 секунд; насос откачивает стоки в течение 7 секунд; вода подается в унитаз еще 8 секунд; насос снова откачивает в течение 9 секунд. Чтобы восстановить достаточный уровень воды в унитазе, вода подается в течение 2 секунд.

Если воды недостаточно, ее расход можно отрегулировать, запрограммировав желаемые параметры.

Чтобы войти в режим программирования следует:

- Нажимать на кнопку, не отпуская: длинный цикл включится в течение 1.5 секунд и начнется с наполнения унитаза водой; однако подача воды остановится после 4 секунд, если кнопку не отпустить.
- Отпустите кнопку. Включился режим программирования. Теперь каждое нажатие на кнопку удлиняет цикл на одну секунду. Таким образом, можно добавить до 10 секунд.
- Подождите 5 секунд. Затем насос включится в течение 4 секунд, что указывает на успешную активацию новой программы. Интервал остается в памяти установки даже в случае отключения электрического питания.

Чтобы восстановить начальные интервалы, необходимо вновь войти в режим программирования, как указано выше, и не нажимать ни на какую кнопку в течение 5 секунд ожидания завершения программирования.

ТЕХНИЧЕСКИЕ ХАРАКТЕРИСТИКИ

Максимальное откачивание по вертикали: 3 метра

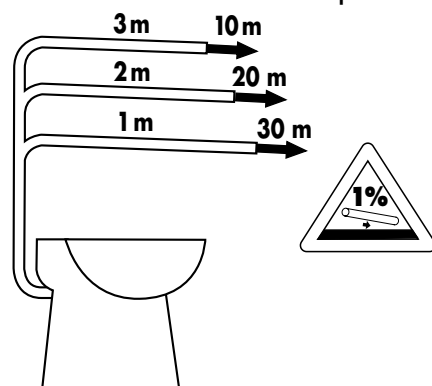
Максимальное откачивание по горизонтали: 30 метров

Наружный диаметр напорного трубопровода: 40 мм

Электрическое напряжение: 220-240 В

Номинальная потребляемая мощность: 500 Вт

Частота: 50 Гц



ПОДКЛЮЧЕНИЕ ЭЛЕКТРИЧЕСТВА

Соблюдайте правила установки электроприборов в ванных комнатах (ПУЭ). Подключите устройство к двухполюсной электророзетке (Класс II), защищённой дифференциальным автоматическим выключателем на 16 А, с током отсечки (30mA). Эта розетка должна быть подведена исключительно для данного устройства.

ВНИМАНИЕ – Устройство снабжено системой термозащиты. При срабатывании защиты от перегрева, чтобы выключить ее, следует отключить электропитание.

КРЕПЛЕНИЕ УНИТАЗА

Поставьте **Sanicompact LC** в выбранное место, не закрепляя его. Отметьте крепёжные отверстия на полу с помощью маркера. Уберите унитаз, просверлите отверстия в полу для дюбелей. Поставьте **Sanicompact LC**. Закрепите **Sanicompact LC** на полу с помощью шурупов.

ПОДКЛЮЧЕНИЕ ПОДАЧИ ВОДЫ

Через запорный вентиль, при помощи гибкой подводки (поставляется в комплекте с устройством) подключите подачу водопроводной воды, не перетягивая гайку. Минимальное требуемое давление воды - 1,7 бар.

ПОДКЛЮЧЕНИЕ К КАНАЛИЗАЦИИ

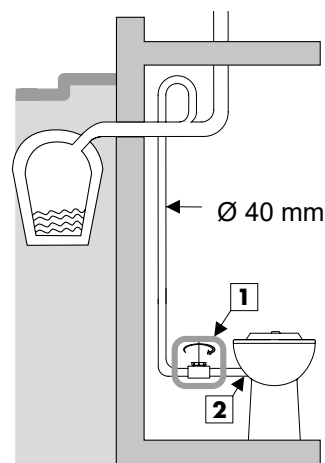
Наружный диаметр напорного трубопровода должен быть 40 мм. **ВНИМАНИЕ:** Не пережимайте и не перекручивайте трубопровод.

Подключите устройство к напорному трубопроводу при помощи переходной муфты (не входит в комплект). Соблюдайте уклон на горизонтальном участке равный 1% для напорной канализации.

Внимание: каждый 90° поворот напорной канализации снижает гидравлические характеристики и производительность устройства.

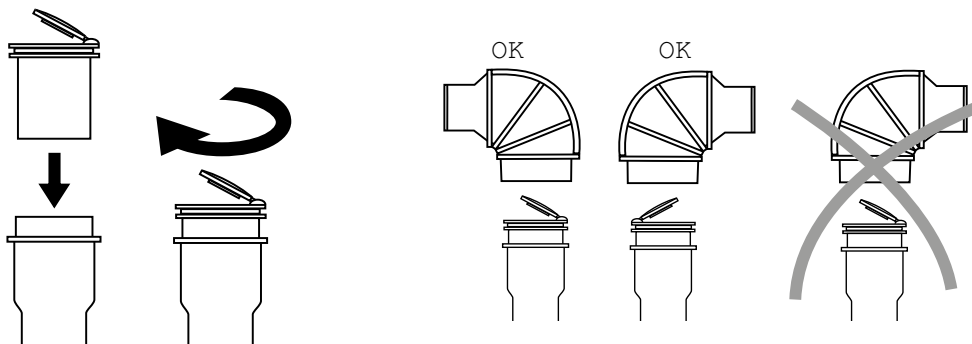
Чтобы избежать эффекта разряжения, смонтируйте в верхней точке клапан, регулирующий доступ воздуха, или увеличьте диаметр трубопровода в начале его горизонтального участка.

Если устройство поднимает фекальные воды вверх, то мы рекомендуем установить в нижней точке вертикального трубопровода слив для легкого обслуживания.



- 1 Кран для слива (не поставляется)
- 2 Обратный клапан (в комплекте)

УСТАНОВКА ОБРАТНОГО КЛАПАНА



ВКЛЮЧЕНИЕ

Подключите устройство к электрической сети. Полностью откройте кран подачи воды для осуществления хорошей наполняемости унитаза. Нажмите один раз на кнопку спуска воды для начала работы. Бросьте несколько листов туалетной бумаги в унитаз и повторите заново.

ОБСЛУЖИВАНИЕ

Накопление известковых отложений внутри резервуара мотора данного устройства может ухудшить его работу. В случае использования для работы насоса воды ненадлежащего качества (повышенное содержание солей жесткости, наличие посторонних примесей и т.п.) существует риск выхода из строя компонентов насоса и потери возможности его гарантийного обслуживания. Рекомендуется регулярно удалять налет обычными не агрессивными средствами по уходу за санитарным оборудованием. Внимание: после чистки несколько раз спустите воду. При необходимости ремонта обращайтесь только в авторизованные сервисные центры.

ДЕЙСТВИЯ ПРИ БЛОКИРОВКЕ НАСОСА

В случае остановки насоса проверьте электропитание, а также убедитесь, что напорный трубопровод не поврежден и не заблокирован. На случай чрезмерной нагрузки данное устройство оснащено системой термозащиты. Для отключения системы защиты отключите устройство от сети электропитания и дайте ему остыть.

ВНИМАНИЕ: Если в устройство попал посторонний предмет и требуется демонтаж:

- a - **ОТКЛЮЧИТЕ УСТРОЙСТВО ОТ СЕТИ ЭЛЕКТРОПИТАНИЯ.**
- b - Закройте кран подачи воды.
- c - Слейте всю воду из сифона унитаза.
- d - Открутите гибкий шланг подачи воды.
- e - Отсоедините насос от напорного трубопровода.
- f - Снимите керамический корпус насоса.
- g - Удалите инородные тела, затрудняющие откачивание.
- h - Оцените состояние турбины.

Повторная сборка осуществляется в обратном порядке.



РАЗРЕШАЕТСЯ ПОДКЛЮЧАТЬ ЭЛЕКТРОПИТАНИЕ
УСТРОЙСТВА ТОЛЬКО ПОСЛЕ ПОЛНОЙ УСТАНОВКИ



УСЛОВИЯ ГАРАНТИЙНОГО ОБСЛУЖИВАНИЯ

На устройство распространяется гарантия сроком на 2 года с момента продажи и при условии правильной установки и эксплуатации: исключительно откачивания фекальных вод и туалетной бумаги. Гарантия подразумевает только замену или ремонт запчастей, признанных дефектными. Ни при каких условиях гарантия не предполагает возможности возмещения ущерба и устранение повреждений. Транспортные расходы, а также расходы по упаковке и пересылке не покрываются данной гарантией. Гарантия не распространяется на замену или ремонт, если такая необходимость возникла вследствие обычного износа оборудования, повреждения или непредвиденных обстоятельств, вызванных небрежностью, недостатком обслуживания, неправильной установкой и другими обстоятельствами, не подвластными нашему контролю. Наша гарантия незамедлительно и полностью отменяется в случае, если покупатель самостоятельно вносит конструктивные изменения или производит ремонт оборудования без согласия производителя. Ремонт, модификации или замена узлов в течение гарантийного периода никак не продлевают общий гарантийный срок. Тем не менее, если наше вмешательство станет необходимым, оно будет ограничено стоимостью оборудования, которое мы предоставили и ввели в эксплуатацию. Гарантийный период наступает в момент приобретения товара, указанный на квитанции продавца. Предъявление этой квитанции потребуется для любого гарантийного ремонта и обслуживания.

