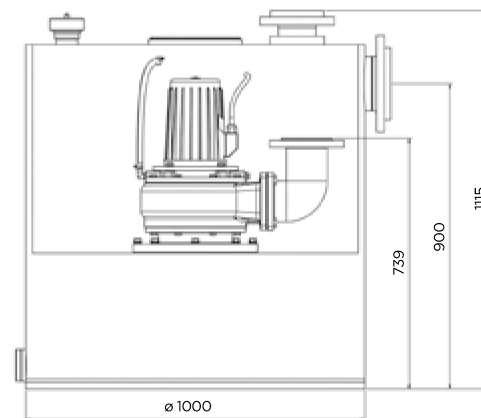




SANICUBIC[®] 1SC

КАНАЛИЗАЦИОННАЯ НАСОСНАЯ СТАНЦИЯ



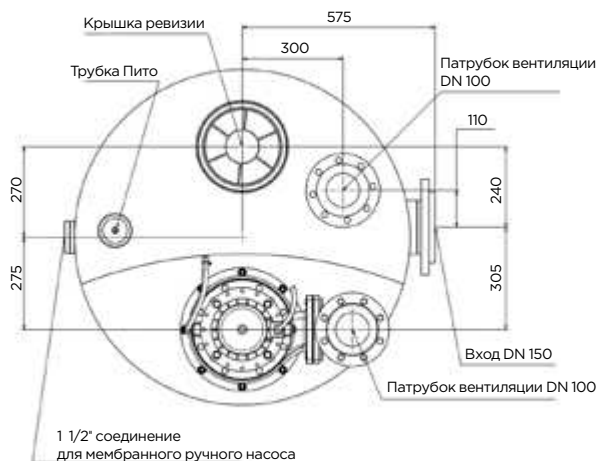
22

ПРИМЕНЕНИЕ

Туалеты, ванные комнаты, кухни
и прачечные

22 м





ПРЕИМУЩЕСТВА

- Высокая производительность: трехфазный двигатель с турбиной SINGLE CHANNEL
- Возможность выбора комплектации и объема резервуара (доступны объемы до 20 000 л)
- Откачивание стоков с отходами до 80 мм без засоров
- Удобное устройство управления входит в комплект

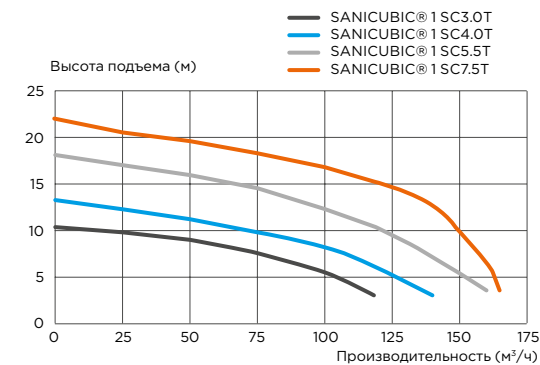
ВОЗМОЖНОЕ ПРИМЕНЕНИЕ

- Отвод канализационных стоков от многоквартирных зданий, промышленных предприятий и т. д.
- Напольная установка в отапливаемых помещениях ниже уровня основной канализации

ХАРАКТЕРИСТИКИ

- Полиэтиленовый резервуар
- Насос оснащен напорным фланцем DN 100
- Боковой вход с фланцем DN 150
- Возможность подключения 1 1/2\" мембранного ручного насоса
- Пуск треугольник-звезда для двигателя 7,5 кВт
- Максимальная рабочая температура 55°C
- Режим работы S3 — 25 %
- Возможность настройки уровня активации

ГРАФИК ПРОИЗВОДИТЕЛЬНОСТИ



| НАИМЕНОВАНИЕ | EAN | ЗАВОДСКОЙ АРТИКУЛ | СИСТЕМА | ОБЪЕМ РЕЗЕРВУАРА (Л) | ПОЛЕЗНЫЙ ОБЪЕМ (Л) | НАПРЯЖЕНИЕ (В) | МОЩНОСТЬ P1 (Вт) | МОЩНОСТЬ P2 (Вт) | ЧАСТОТА (Гц) | I НОМ (А) | ОБ/МИН | КЛАСС ЗАЩИТЫ | Q MAX (М³/Ч) | H MAX (М) | ВЕС (КГ) | БЛОК УПРАВЛЕНИЯ | КЛАСС ЗАЩИТЫ БЛОКА | СИГНАЛИЗАЦИЯ |
|---------------------|-------------------|-------------------|----------------|----------------------|--------------------|----------------|------------------|------------------|--------------|-----------|--------|--------------|--------------|-----------|----------|-----------------|--------------------|--------------------|
| SANICUBIC 1 SC3.0 T | 3 308 815 079 035 | CUBIC1SC3.0T | Single Channel | 480 | 270 | 400 | 4000 | 3000 | 50/60 | 6,9 | 1400 | IP 57 | 120 | 10 | 210 | ZPS1 | IP65 | Внешняя, проводная |
| SANICUBIC 1 SC4.0 T | 3 308 815 079 042 | CUBIC1SC4.0T | | | | | 5500 | 4000 | | 11,2 | | | 140 | 13 | 220 | | | |
| SANICUBIC 1 SC5.5 T | 3 308 815 079 059 | CUBIC1SC5.5T | | | | | 6300 | 5500 | | 12,1 | | | 160 | 18 | 225 | | | |
| SANICUBIC 1 SC7.5 T | 3 308 815 079 066 | CUBIC1SC7.5T | | | | | 8700 | 7500 | | 16,9 | | | 165 | 39 | 240 | | | |