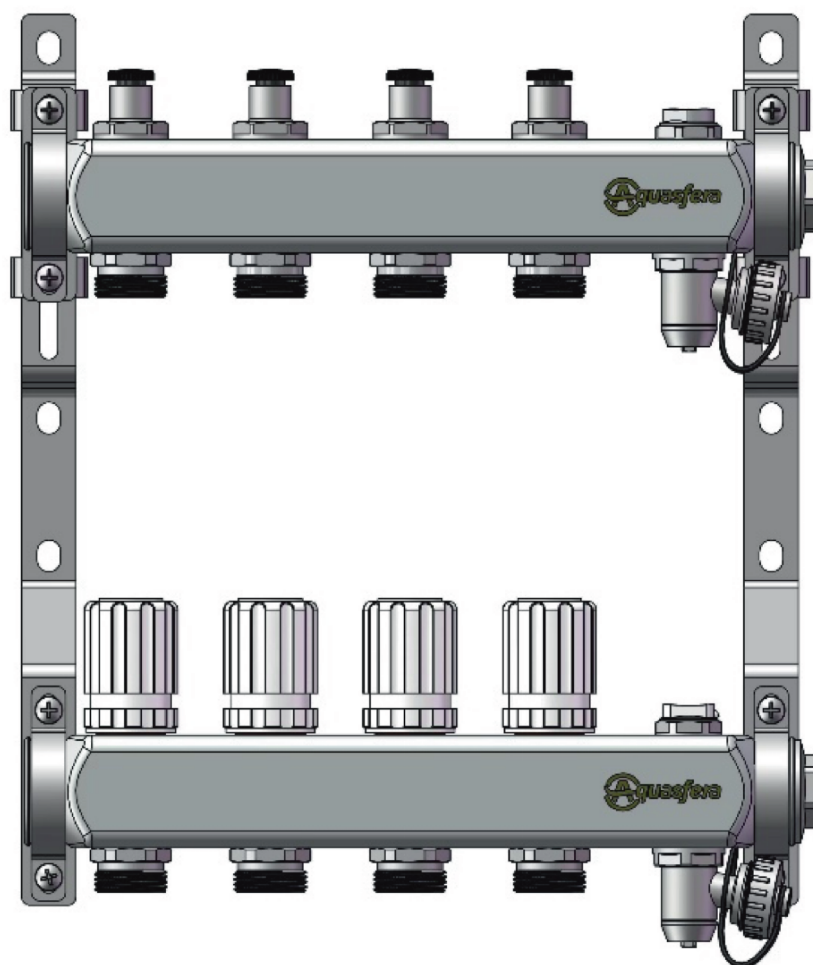


ТЕХНИЧЕСКИЙ ПАСПОРТ

ТЗ № OG.2-22

ГРУППА КОЛЛЕКТОРНАЯ НЕРЖАВЕЮЩАЯ СТАЛЬ С РЕГУЛИРУЮЩИМИ БАЛАНСИРОВОЧНЫМИ КЛАПАНАМИ 9502 AQUASFERA



1

ОБЩИЕ СВЕДЕНИЯ.

Коллекторы из нержавеющей стали.

Страна производитель – Китай.

2

НАЗНАЧЕНИЕ И ОБЛАСТЬ ПРИМЕНЕНИЯ

Коллекторные распределительные блоки Aquasfera – предназначены для улучшения производительности систем отопления зданий, за счет равномерного распределения теплоносителя по контурам. Коллекторы могут использоваться как в домах индивидуальной застройки, так и в системах отопления многоквартирных жилых зданий, где требуется распределение потока теплоносителя между помещениями на этаже многоквартирного многоэтажного жилого или административного здания. Не используются в водоснабжении. Коллекторные блоки выполняют следующие функции:

- независимое друг от друга присоединение контуров системы отопления и распределение по ним теплоносителя;
- гидравлическая балансировка системы в пределах квартиры, обслуживаемой одним коллекторным блоком;
- регулирование температуры воздуха в отапливаемых помещениях;
- удаление воздуха из системы отопления и ее дренаж;
- отключение отдельных контуров и системы отопления в целом.

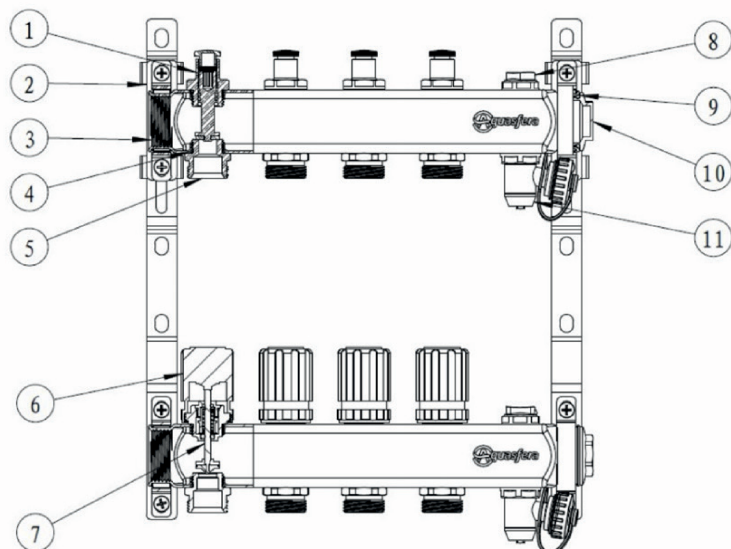
Благодаря многофункциональности коллекторных блоков в отапливаемых помещениях создаются не только комфортные условия для пребывания людей, но и значительно увеличиваются сроки службы оборудования и систем теплоснабжения. Использование коллекторов позволяет контролировать все параметры системы, обеспечивая идеальный баланс. Это помогает избежать лишних затрат и обеспечивает повышенный уровень теплового комфорта.

3

ТЕХНИЧЕСКИЕ ХАРАКТЕРИСТИКИ

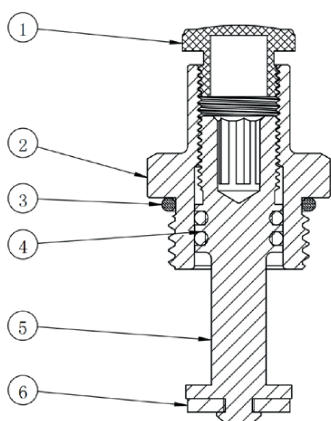
№	Наименование характеристики	Ед. изм	Значение характеристики
1	Количество выходов	шт	2-12
2	Максимальная температура рабочей среды	°С	100
3	Номинальное давление	МПа	1
4	Пропускная способность регулирующего клапана, Kvs	м ³ /ч	1,8
5	Значение пропускной способности балансировочного клапана на заданное положение		
	1 оборот	м ³ /ч	0,02
	1.5 оборота		0,17
	2 оборота		0,64
	2.5 оборота		0,94
	3 оборота		1,35
	3.5 оборота		1,5
	4 оборота		2,1
	4.5 оборота		2,25
	5 оборота		2,5
	Полностью открыт		2,85
6	Максимальная температура окружающей среды	°С	50
7	Резьба под сервопривод клапана		M30X1.5
8	Максимальный перепад давления между клапанами	МПа	0,1
9	Тип присоединения трубы к отводам коллектора		компрессионный ГОСТ 32415
10	Основной материал изделия		Нержавеющая сталь AISI304
11	Тип присоединения коллектора к трубопроводу		цилиндрическая резьба ГОСТ 6357

КОНСТРУКЦИЯ И МАТЕРИАЛЫ



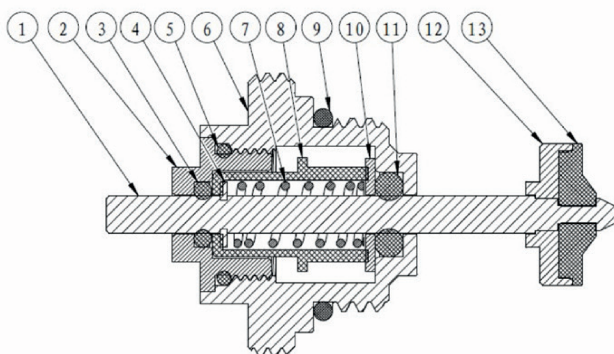
Конструкция и спецификация материалов коллекторной группы

№	Детали	Кол- во, шт.	Материал	Марка	Покры- тие	Нормативный документ
1	Балансировочный клапан	2-12	Полиамид	РА6	-	ГОСТ 17648-83
2	Крепление	2	Сталь	Ст3кп	Никель	ГОСТ 17678-80
3	Патрубок коллектора	2	Нерж.сталь	AISI304	-	ГОСТ 5632-72
4	Уплотнительное кольцо	4-24	Этилен-пропиленовый каучук	EPDM	-	ISO 4097
5	Ниппель коллектора	4-24	Латунь	HPb58-3	Никель	EN 12165; ГОСТ 15527
6	Регулирующая крышка клапана	2-12	Пластик	ABS	-	ГОСТ 33366.1-2015; ISO 1043-1:2011
7	Регулирующий клапан	2-12	Латунь	HPb58-3	Без покрытия	EN 12165; ГОСТ 15527
8	Воздухотводчик	1	Латунь	HPb58-3	Никель	EN 12165; ГОСТ 15527
9	Уплотнительное кольцо	2	Этилен-пропиленовый каучук	EPDM	-	ISO 4097
10	Заглушка	2	Латунь	HPb58-3	Никель	EN 12165; ГОСТ 15527
11	Дренажный кран	2	Латунь	HPb58-3	Никель	EN 12165; ГОСТ 15527



Конструкция и спецификация материалов балансирующего клапана коллектора 9502

№	Детали	Кол- во, шт.	Материал	Марка	Покры- тие	Нормативный документ
1	Заглушка	1	Полиацетал	POM	-	ГОСТ 32415-2013
2	Корпус	1	Латунь	HPb58-3	-	GB/T 5231-2012
3	Уплотнительное кольцо	1	Этилен-пропи- леновый каучук	EPDM	-	ISO 4097
4	Уплотнительное кольцо	1	Этилен-пропи- леновый каучук	EPDM	-	ISO 4097
5	Ходовой винт	1	Латунь	HPb58-3	-	GB/T 5231-2012
6	Прокладка	1	Этилен-пропи- леновый каучук	EPDM	-	ISO 4097
7	Регулирующий клапан	2-12	Латунь	HPb58-3	Без по- крытия	EN 12165; ГОСТ 15527
8	Воздухотводчик	1	Латунь	HPb58-3	Никель	EN 12165; ГОСТ 15527
9	Уплотнительное кольцо	2	Этилен-пропи- леновый каучук	EPDM	-	ISO 4097
10	Заглушка	2	Латунь	HPb58-3	Никель	EN 12165; ГОСТ 15527
11	Дренажный кран	2	Латунь	HPb58-3	Никель	EN 12165; ГОСТ 15527



Конструкция и спецификация материалов балансирующего клапана

№	Детали	Кол- во, шт.	Материал	Марка	Покры- тие	Нормативный документ
1	Стержень	1	Нержавеющая сталь	AISI304	-	ГОСТ 5632-72
2	Крышка	1	Латунь	HPb58-3	-	EN 12165; ГОСТ 15527
3	Уплотнительное кольцо	1	Этилен-пропи- леновый каучук	EPDM	-	ISO 4097
4	Упорное кольцо	1	Сталь	Ст3кп	-	ГОСТ 17678-80

5	Уплотнительное кольцо	1	Этилен-пропиленовый каучук	EPDM	-	ISO 4097
6	Корпус	1	Латунь	HPb58-3	-	EN 12165; ГОСТ 15527
7	Пружина	1	Нержавеющая сталь	AISI304	-	ГОСТ 5632-72
8	Отсек для пружины	1	Пластик	ABC	-	ГОСТ 33366.1-2015; ISO 1043-1:2011
9	Уплотнительное кольцо	1	Этилен-пропиленовый каучук	EPDM	-	ISO 4097
10	Шайба	1	Нержавеющая сталь	HPb58-3	-	EN 12165; ГОСТ 15527
11	Уплотнительное кольцо	1	Этилен-пропиленовый каучук	EPDM	-	ISO 4097
12	Шайба	1	Латунь	HPb58-3	-	EN 12165; ГОСТ 15527
13	Прокладка	1	Этилен-пропиленовый каучук	EPDM	-	ISO 4097

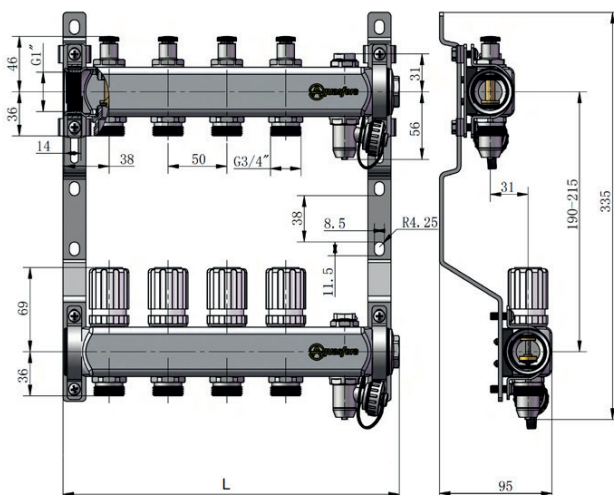
5

ПРИНЦИП РАБОТЫ

5.1. Транспортируемая среда поступает в верхний коллектор из нержавеющей стали AISI304 с балансировочными клапанами (1) и распределяется по контурам. Охлажденный теплоноситель возвращается в нижний коллектор с регулирующими клапанами (7). Резьба на регулируемой части клапана – M30*1,5. На регулирующий клапан есть возможность установить сервопривод или электротермическую головку. В базовой поставке клапан комплектуется крышкой с возможностью регулировки (6). Настройка балансировочного клапана производится лишь при заполненном теплоносителе и включенном циркуляционном насосе контура напольного обогрева. Для удаления воздуха из системы на коллекторах установлены воздухоотводчики (краны Маевского) (8). Коллекторы размещаются на креплениях (2). Для сброса теплоносителя на коллекторах установлены дренажные клапаны (11).

6

ГАБАРИТНЫЕ РАЗМЕРЫ



Габаритные и присоединительные размеры коллекторных групп 9502 Aquasfera

н/н	L, мм	н/н	L, мм
9501-01	186	9501-07	486
9501-02	236	9501-08	536
9501-03	286	9501-09	586
9501-04	336	9501-10	636
9501-05	386	9501-11	686
9501-06	436		

7

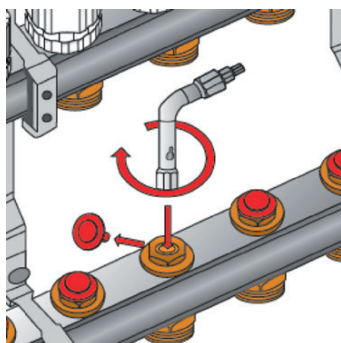
МЕРЫ БЕЗОПАСНОСТИ**7.1. Категорически запрещается:**

- эксплуатировать коллекторные группы при параметрах и условиях, не соответствующих паспортным значениям;
- производить монтажные, демонтажные, профилактические работы при наличии давления в системе.

8

МОНТАЖ И ОБСЛУЖИВАНИЕ

- 8.1. Коллекторы должны эксплуатироваться строго в соответствии с техническими характеристиками, указанными в настоящем паспорте.
- 8.2. Коллекторы необходимо устанавливать на участке трубопровода только в горизонтальном монтажном положении.
- 8.3. Коллекторы следует устанавливать на трубопроводе в местах, доступных для обслуживания и осмотра.
- 8.4. Перед установкой трубопровод должен быть очищен от грязи, окалины, песка и др.
- 8.5. Для исключения попадания во внутренние полости коллектора загрязнений следует осуществлять монтаж в полностью открытом положении вентильных вставок.
- 8.6. Монтаж коллекторов необходимо производить на резьбовые элементы трубопроводов с трубной цилиндрической резьбой в соответствии с ГОСТ 6357.
- 8.7. Длина резьбы элементов трубопровода должна быть короче длины резьбы в муфтах коллектора на величину от 1 до 3 мм.
- 8.8. Упор концов труб в тело корпуса коллектора не допускается.
- 8.9. Запрещено применение инструмента, оказывающего сжимающее воздействие на корпус коллектора (газовые ключи).
- 8.10. Предельное значение крутящего момента при монтаже:
- | | | |
|---------------------|------|----|
| G | 3/4" | 1" |
| Крутящий момент, Нм | 40 | 60 |
- 8.11. В соответствии с п. 9.6 ГОСТ 12.2.063, коллекторы не должны испытывать нагрузок от трубопровода (изгиб, сжатие, растяжение, кручение, перекосы, неравномерность затяжки крепежа). При необходимости должны быть предусмотрены опоры или компенсаторы, устраняющие нагрузку на арматуру от трубопровода.
- 8.12. В соответствии с п. 5.1.8 СП 73.13330, отклонения соосности собранных узлов не должны превышать ± 3 мм при длине до 1 м и ± 1 мм на каждый последующий метр.
- 8.13. Для исключения выгорания уплотнительных деталей необходимо проводить сварочные работы с обеспечением мер, исключаящих нагрев коллектора.
- 8.14. В качестве уплотнения между коллектором и трубопроводом должны применяться материалы, выдерживающие технические параметры системы, такие как фторопластовые материалы (ФУМ), льняная пряжа, герметики.
- 8.15. После осуществления монтажа оборудования должны быть проведены испытания на герметичность соединений в соответствии с ГОСТ 24054, ГОСТ 25136.
- 8.16. Для нормального функционирования коллектора в течение продолжительного периода времени необходимо профилактически открывать и закрывать кран/регулирующий вентиль.
- 8.17. Не допускается использовать в качестве регулирующей арматуры.
- 8.18. Запорно-балансируемый клапан имеет регулируемую функцию: при вращении с помощью шестигранника, вставленный в отверстие штока клапана, обеспечиваем настройку расчетного расхода рабочей среды.



- 8.19. Не рекомендуется установка коллектора на среды, содержащие абразивные компоненты.
8.20. Категорически запрещается допускать замерзание рабочей среды внутри коллектора.

9 УТИЛИЗАЦИЯ

- 9.1. Утилизация изделия (переплавка, захоронение, перепродажа) производится в порядке, установленном Законами РФ от 04 мая 1999 г. № 96-ФЗ «Об охране атмосферного воздуха» (в редакции от 11.06.2021г.), от 24 июня 1998 г. № 89-ФЗ (в редакции от 14.07.2022г.) «Об отходах производства и потребления», от 10 января 2002г. № 7-ФЗ «Об охране окружающей среды» (в редакции от 26.03.2022г.), а также другими российскими и региональными нормами, актами, правилами, распоряжениями и пр., принятыми во исполнение указанных законов

10 УСЛОВИЯ ХРАНЕНИЯ И ТРАНСПОРТИРОВКИ

- 10.1. При отгрузке потребителю коллекторные группы консервации не подвергаются, так как материалы, применяемые при их изготовлении, атмосферостойкие или имеют защитные покрытия.
10.2. Транспортировка осуществляется в соответствии с ГОСТ 15150 (условие хранения 5).
10.3. Хранение должно осуществляться в заводской упаковке в соответствии с ГОСТ 15150 (условие хранения 3).
10.4. В процессе изготовления, хранения, транспортировки коллекторные группы не оказывают вреда окружающей среде и здоровью человека.

11 ГАРАНТИЙНЫЕ ОБЯЗАТЕЛЬСТВА

- 11.1. Изготовитель гарантирует соответствие товара настоящему паспорту при соблюдении Потребителем условий эксплуатации, транспортировки и хранения.
11.2. Гарантийный срок эксплуатации 7 лет.
11.3. Гарантийные обязательства распространяются на все дефекты, возникшие по вине завода-изготовителя.
11.4. Гарантия не распространяется на дефекты, возникшие в случаях:
- нарушения паспортных режимов хранения, монтажа, испытания, эксплуатации и обслуживания изделия;
 - наличия следов воздействия веществ, агрессивных к материалам изделия;
 - наличия повреждений, вызванных пожаром, стихией, форс-мажорными обстоятельствами;
 - повреждений, вызванных неправильными действиями потребителя;
 - наличия механических повреждений или следов вмешательства в конструкцию изделия.

ГАРАНТИЙНЫЙ ТАЛОН № _____

(наименование товара)

№	н/н	Кол-во, шт.	Примечание
1			
2			
3			
4			
5			

Название и адрес торгующей организации:

Дата продажи:

ФИО/Подпись продавца:

Штамп или печать
торгующей организации

Подпись покупателя:

**Гарантийный срок – 7 лет с даты продажи
конечному потребителю.**

Рекламации и претензии к качеству товара
принимаются в форме письменного заявления.

www.aquasfera.ru

