

По вопросам продаж и поддержки обращайтесь:
Астана +7(7172)727-132 Волгоград (844)278-03-48
Воронеж (473)204-51-73 Екатеринбург (343)384-55-89
Казань (843)206-01-48 Краснодар (861)203-40-90
Красноярск (391)204-63-61 Москва (495)268-04-70
Нижегород (831)429-08-12 Новосибирск (383)227-86-73
Ростов-на-Дону (863)308-18-15 Самара (846)206-03-16
Санкт-Петербург (812)309-46-40 Саратов (845)249-38-78
Уфа (347)229-48-12

Единый адрес: aht@nt-rt.ru

<http://aquatech.nt-rt.ru>



баки
для воды



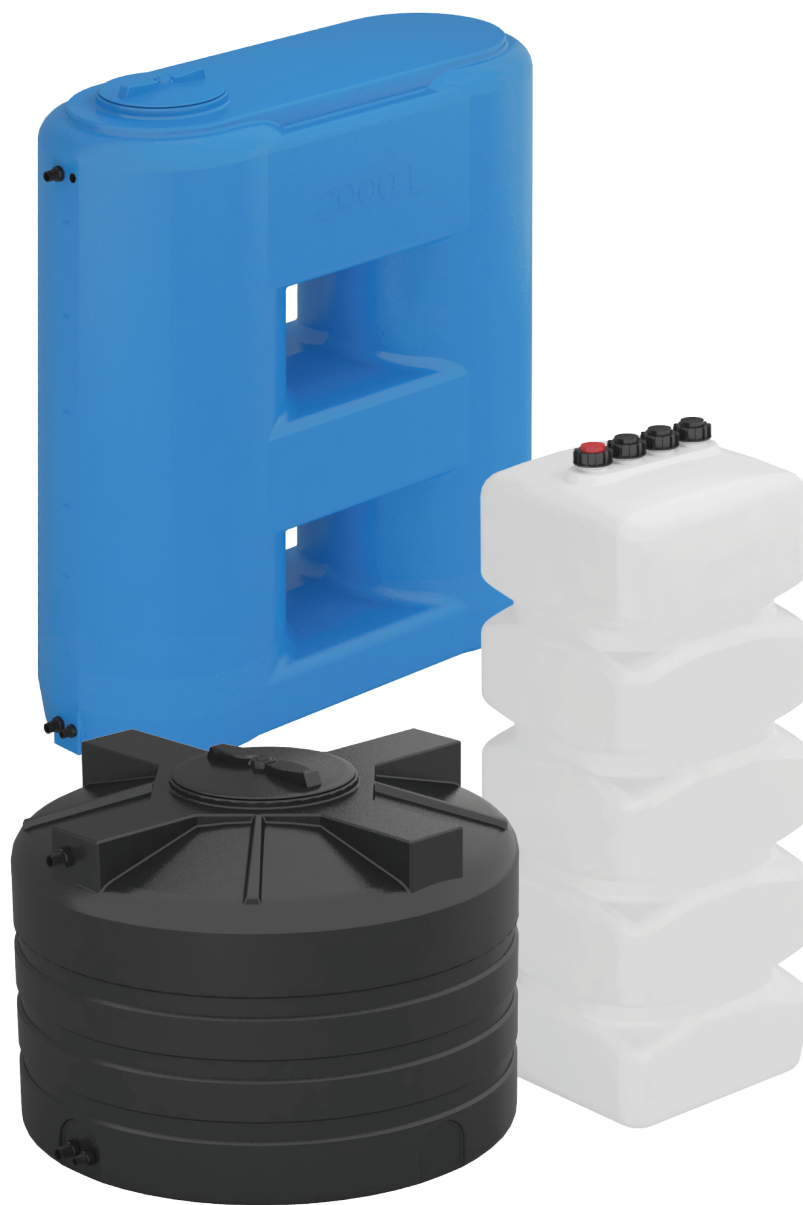
баки
для дизельного
топлива



локальные
очистные
сооружения



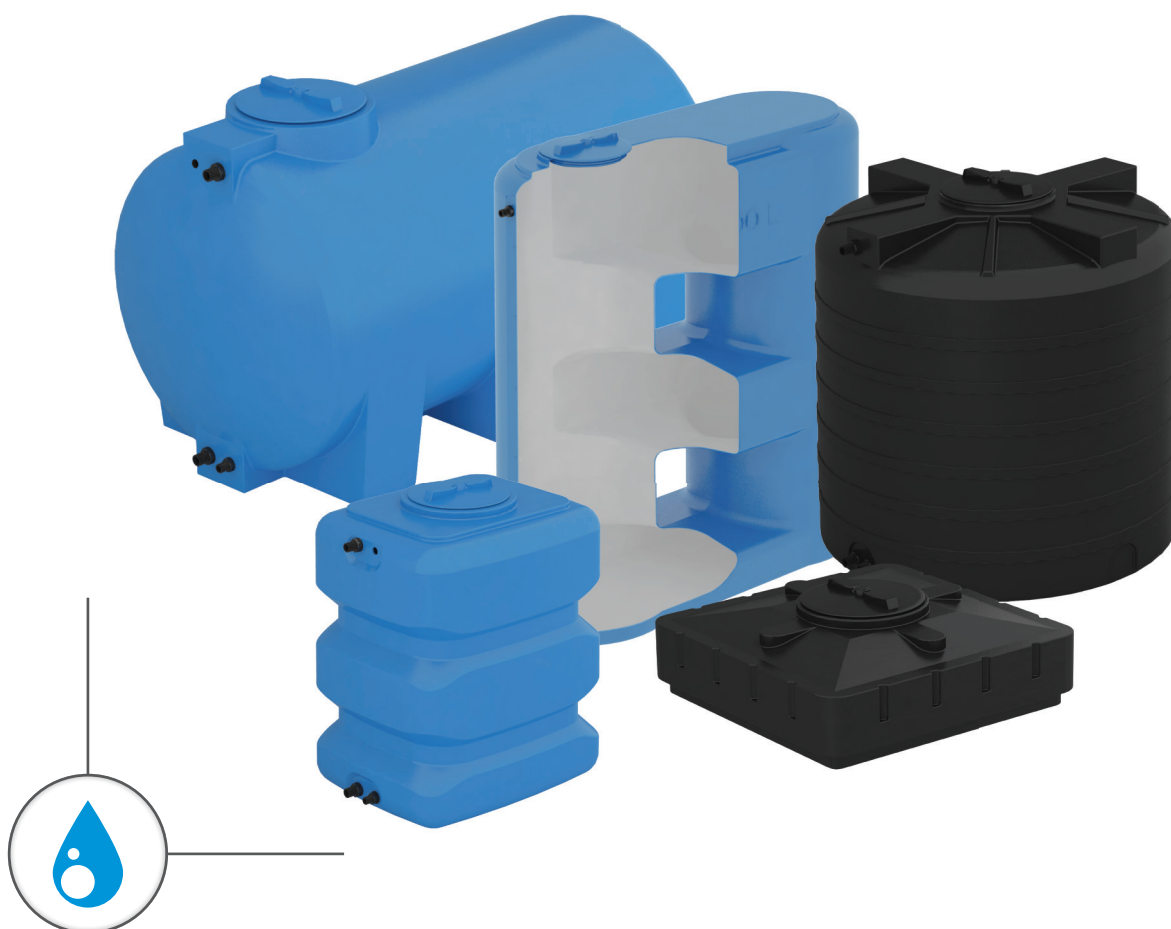
кабины
и дорожные
блоки



ИЗДЕЛИЯ ИЗ ПОЛИЭТИЛЕНА

СОДЕРЖАНИЕ

Баки для воды	2
Баки вертикальные серии ATV/ATV BW	3
Баки прямоугольные серии ATP	4
Баки прямоугольные серии COMBI BW	5
Баки горизонтальные серии ATH	6
Баки для душа	7
Бак для воды с насосной станцией	8
Баки для топлива	9
Баки серии QUADRO F/FB	10
Баки COMBI FB	11
Кабины	12
Душевая кабина	13
Туалетная кабина	13
Автономная канализация	14
Локальные очистные сооружения ЛОС AQUATECH	15
Емкости под септик	16
Дорожные разделительные барьеры	17
Таблица устойчивости материала баков	18
Aquatech сегодня	19
Для заметок	20



БАКИ ДЛЯ ВОДЫ

Предназначены для хранения питьевой и технической воды, пищевых и не пищевых, жидких, вязких, порошкообразных, гранулированных, штучных, спирто-содержащих продуктов и сыпучих веществ.

Изготовлены методом ротационного формования и методом экструзионного раздува. Выполнены из высококачественного химически - стойкого светостабилизированного (УФ) полиэтилена средней и высокой плотности.

Укомплектованы инспекционной крышкой большого диаметра с дыхательным клапаном.

В нижней части – штуцер Ø1" и штуцер Ø¾". В верхней части – штуцер Ø1" и технологическое отверстие 28 мм или, в зависимости от комплектации, штуцер Ø¾" и отверстие 32 мм.

Каждая емкость объемом 200-2000 литров укомплектована поплавковым клапаном.

Работают от -20 °С до +60 °С.

Обеспечивают запас хранящихся веществ до 10 000 литров. Предохраняют воду от зацветания.



каждый бак проходит на заводе контроль качества

СЕРИЯ ATV/ATV BW

Баки Серии ATV имеют цилиндрическую форму и наибольший ассортимент по выпускаемым объемам. Изготавливаются методом ротационного формования и методом экструзионного раздува (Индекс BW).

Емкости с индексом BW - сине-белые. Наружный слой синий, внутренний – белый. Полиэтилен для производства внутреннего слоя используется в чистом виде, без добавления красителей. Такой бак обладает бактериостатическим свойством.

Баки синего цвета идеально подходят под питьевую воду, используются в основном в помещении. Черный цвет баков позволяет быстро и эффективно нагреть хранящуюся в них воду энергией солнца, при этом сохраняя высокую устойчивость изделий к ультрафиолетовому излучению.

Баки объемом 10 000 л изготавливаются и поставляются без отверстий и без комплекта штуцеров.

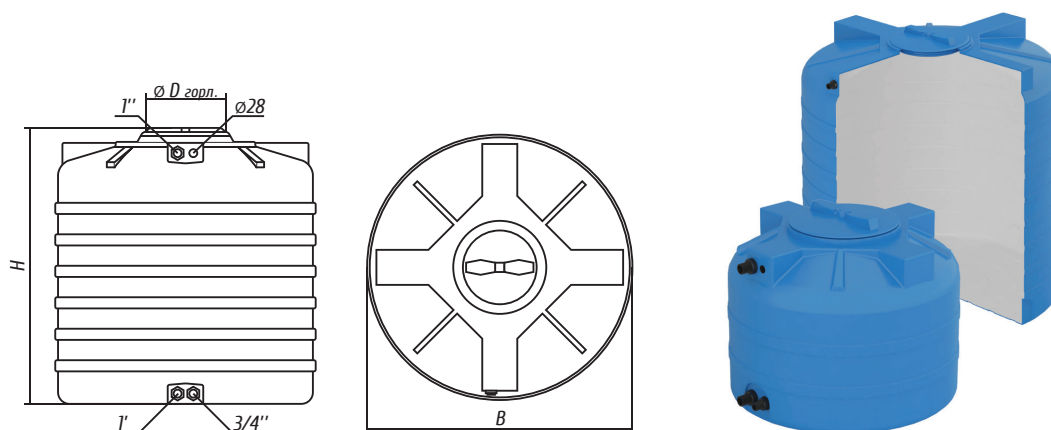


Таблица 1

Модель, л	Габариты, мм		Диаметр горловины, D, мм	Цвет изделия
	Высота, Н	Диаметр, В		
ATV 200	570	740	350	■ ■
ATV 200 BW	570	810	350	▣
ATV 500	1300	740	350	■ ■
ATV 500 BW	1160	810	350	▣
ATV 750	1670	800	350	■ ■
ATV 750 BW	1655	810	350	▣
ATV 1000	1150	1125	350	■ ■
ATV 1000 BW	895	1300	350	▣
ATV 1500	1400	1260	350	■ ■
ATV 1500 BW	1295	1300	350	▣
ATV 2000	1490	1400	350	■ ■
ATV 2000 BW	1695	1300	350	▣
ATV 3000	1860	1525	450	■ ■
ATV 5000	2100	1830	450	■ ■
ATV 10000	2700	2330	560	■ ■

СЕРИЯ АТР

Баки серии АТР объемом 500, 800 и 1 000 литров имеют прямоугольную форму. Идеально подходят для использования в системах водопровода и отопления, в пищевой и химической промышленности.

Производятся методом ротационного формования из полиэтилена средней плотности.

Специальная форма бака обеспечивает его жесткость. Благодаря размерам, соответствующим стандартным дверным проемам, удобны при транспортировке и монтаже.

Комплектуются крышкой с клапаном, штуцерами и поплавковым клапаном.

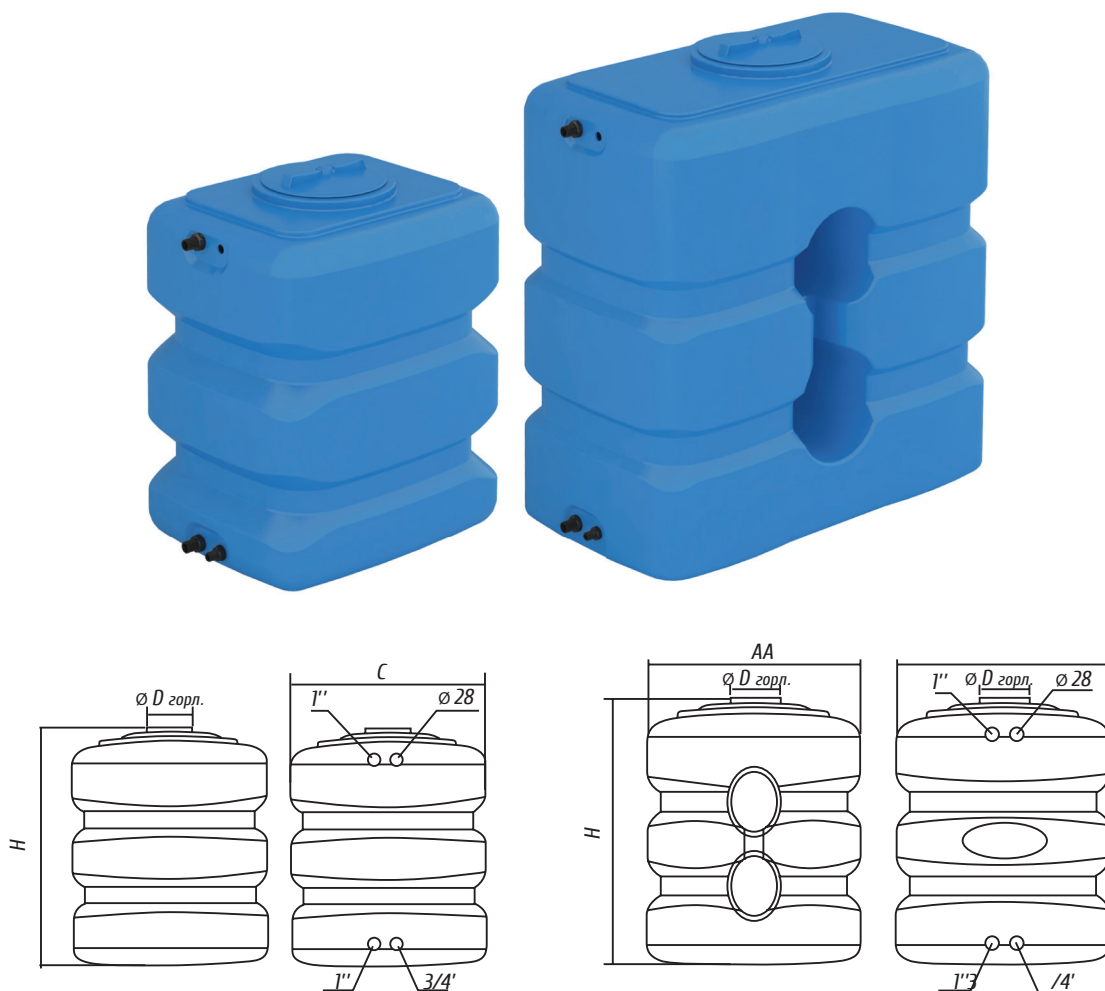




Таблица 2

Модель, л	Габариты, мм			Диаметр горловины, D, мм	Цвет изделия
	Высота, H	Ширина, C	Длина, A		
АТР 500	1080	700	860	350	
АТР 800	1400	720	1070	350	
АТР 1000	1360	700	1290	350	

СЕРИЯ COMBI BW

Баки серии Combi BW объемом 1 100, 1 500 и 2 000 литров имеют прямоугольную форму.

Предназначены для хранения значительного запаса жидкости при небольших габаритных размерах самого бака.

Изготавливаются методом экструзионного раздува из полиэтилена высокой плотности.

Наружный слой синий, внутренний – белый. Полиэтилен для производства внутреннего слоя используется в чистом виде, без добавления красителей. Такой бак обладает бактериостатическим свойством.

Комплектуются крышкой с клапаном, штуцерами и поплавковым клапаном.

Все баки Combi BW имеют удобные ручки для транспортировки.

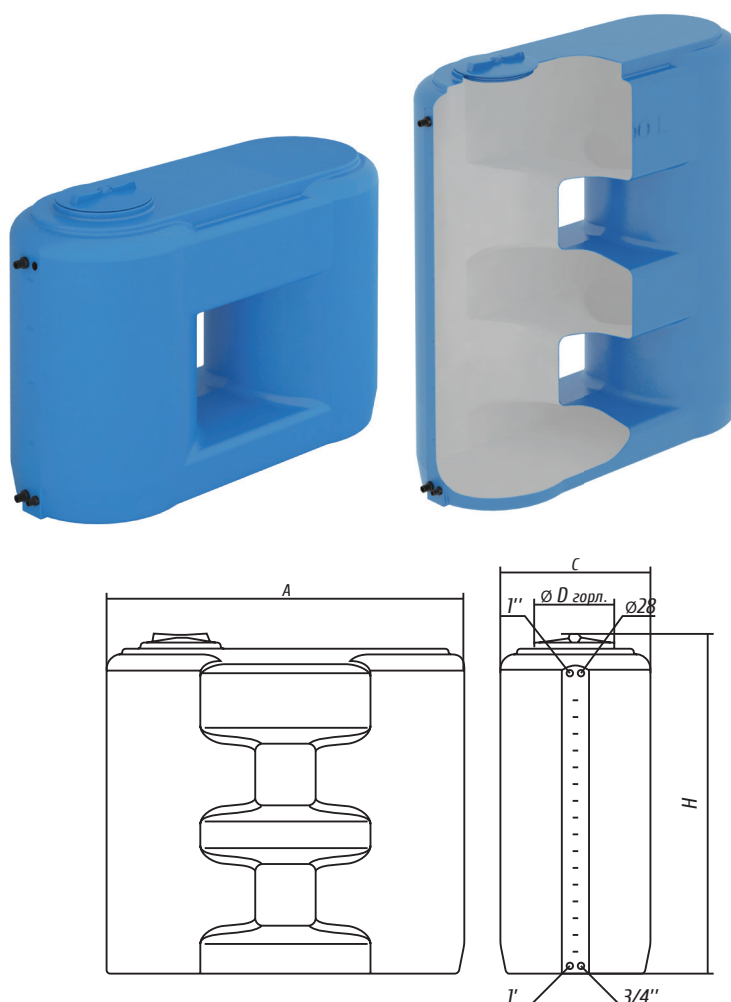


Таблица 3

Модель, л	Габариты, мм			Диаметр горловины, D, мм	Цвет изделия
	Высота, H	Ширина, C	Длина, A		
Combi 1100 BW	1140	750	1800	350	■
Combi 1500 BW	1650	750	1800	350	■
Combi 2000 BW	1990	750	1800	350	■

СЕРИЯ АТН

Баки серии АТН объемом 500, 1 000 и 1 500 литров имеют горизонтальную цилиндрическую форму. Применяются для хранения жидких и сыпучих веществ, а так же для установки на мобильные и подвижные платформы.

Производятся методом ротационного формования из полиэтилена средней плотности.

Конструкция баков обеспечивает надежную устойчивость, как при стационарном использовании, так и при транспортировке.

Комплектуются крышкой с клапаном, штуцерами и поплавковым клапаном.

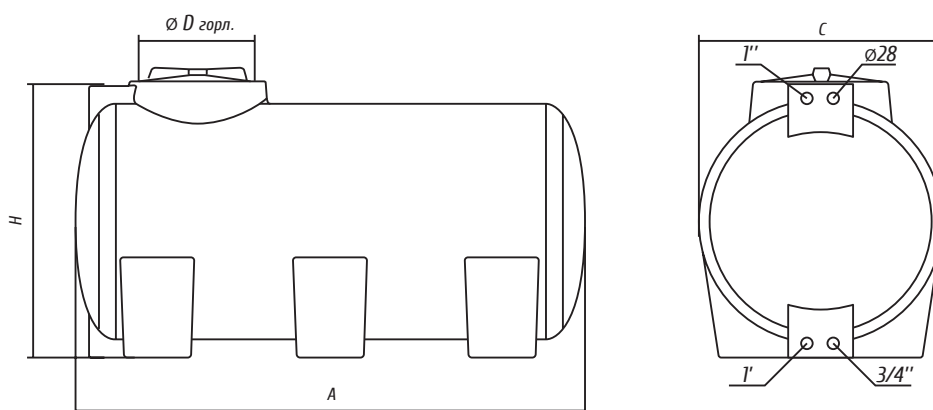








Таблица 4

Модель, л	Габариты, мм			Диаметр горловины, D, мм	Цвет изделия
	Высота, H	Ширина, C	Длина, A		
АТН 500	810	730	1500	350	 
АТН 1000	1020	930	1700	350	 
АТН 1500	1200	1120	1620	350	 

БАК ДЛЯ ДУША

Баки для душа объем 240л предназначены для создания душевых кабин и летнего душа на загородных участках.

Производятся методом ротационного формования из полиэтилена средней плотности.

Баки для душа черного цвета, что обеспечивает быстрый нагрев хранящейся в баке воды и предотвращает ее от зацветания и загрязнения. Малый вес позволяет легко монтировать и демонтировать бак в периоды межсезонья.

Баки изготавливаются двух типоразмеров 1100мм и 950мм, что позволяет устанавливать их на кабины и каркасы различных размеров.

Баки для душа 1100мм с подогревом позволяют принудительно и быстро нагреть воду.

Комплектуются ТЭНом мощностью 1,5 кВт, УЗО, душевой лейкой, поплавковым клапаном, биметаллическим термометром.

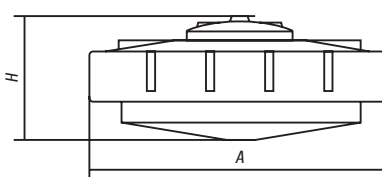
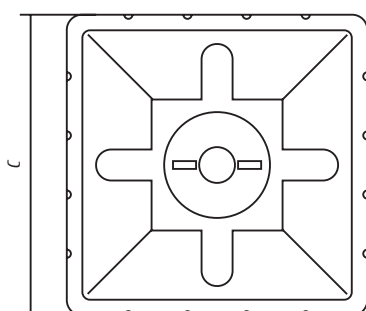
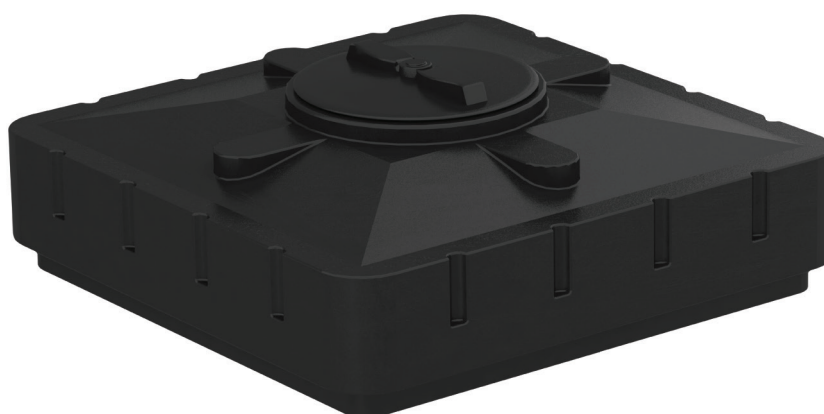


Таблица 5

Модель, л	Габариты, мм			Диаметр горловины, D, мм	Цвет изделия
	Высота, H	Ширина, C	Длина, A		
Бак для душа 240	300	1100	1100	350	■
Бак для душа 240	340	950	950	350	■
Бак для душа с подогревом	300	1100	1100	350	■

БАК С НАСОСНОЙ СТАНЦИЕЙ

Предназначен для поддержания давления системе водоснабжения в автоматическом режиме с дополнительным резервом воды.

Система состоит из бака серии ATV объемом 500 литров и насосной станции JP 700PA-24L.

Бак с насосной станцией идеально подходит для организации водоснабжения на объектах с ограниченным пространством. Упрощает процесс монтажа и обеспечивает автоматическую работу системы водоснабжения.

Комплектуется всеми отдельными узлами и деталями, необходимыми в процессе монтажа и эксплуатации.

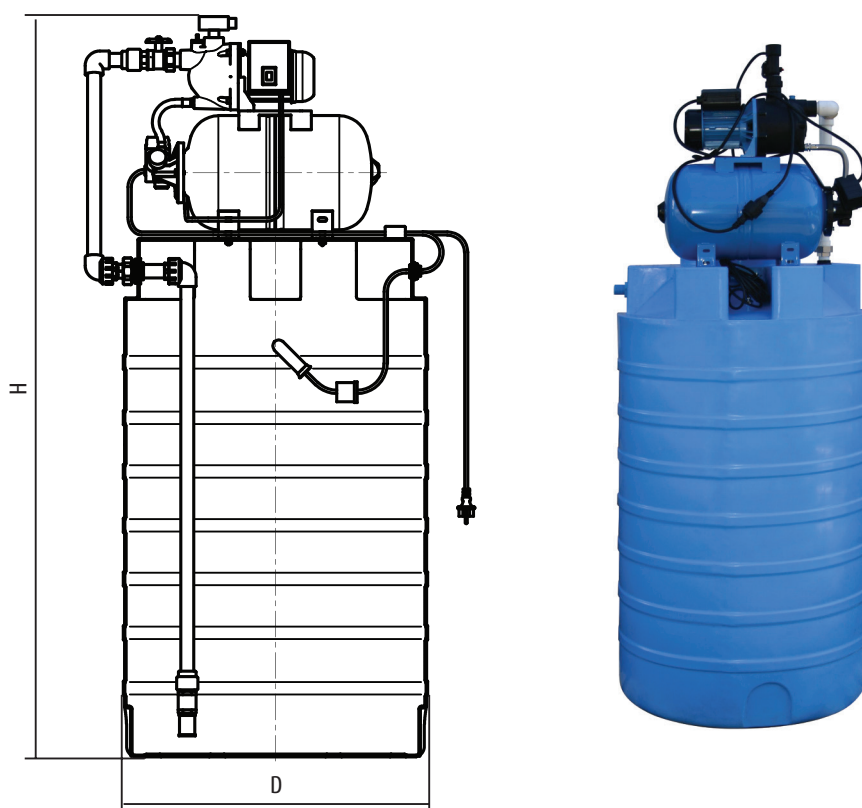


Таблица 6

Модель	Бак 500 л с автоматической насосной станцией JP700PA-24L
Габариты, Н*Д мм	1920 * 740
Емкость накопительного бака, л	500
Присоединение к подающему водопроводу	1"
Напор, м. вод. ст.	30
Производительность м ³ /час	3,1
Емкость мембранного бака, л	24
Максимальная рабочая температура, °С	35
Максимальное рабочее давление в подающем водопроводу, бар	6



БАКИ ДЛЯ ТОПЛИВА

Предназначены для хранения дизельного топлива и различных химических веществ.

Изготовлены из белого полиэтилена, обладающего повышенной стойкостью к воздействию агрессивных жидкостей.

Укомплектованы четырьмя горловинами в верхней части для соединения баков между собой и для подключения дополнительного оборудования.

Работают от -20 °С до +60 °С.

Обеспечивают запас хранящихся веществ до 10 000 литров. Баки одного объема можно объединять в батареи, увеличивая тем самым общий объем.

Позволяют наглядно определять уровень оставшейся жидкости.



каждый бак проходит на заводе контроль качества

СЕРИЯ QUADRO F / QUADRO FB

Баки серии Quadro предназначены для хранения топлива и веществ объемом 750 и 1 000 литров.

Изготавливаются методом ротационного формования или методом экструзионного раздува (индекс «FB») из полиэтилена средней и высокой плотности соответственно.

Форма данных баков позволяет транспортировать их в стандартные дверные проемы и устанавливать их в места с ограниченной площадью эксплуатации.

При необходимости баки могут соединяться между собой с помощью фикс-пакетов, тем самым увеличивая общий объем хранящейся жидкости. Максимально допустимое количество баков серии Quadro в батарее 5 шт.

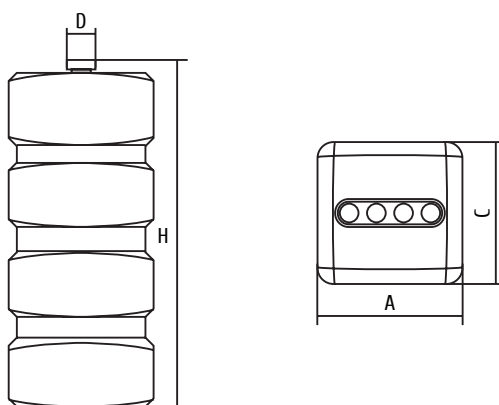


Таблица 7

Модель, л	Габариты, мм			Диаметр горловины, D, мм
	Высота, H	Ширина, C	Длина, A	
Quadro F 750	1700	700	700	70
Quadro F 750 B	1670	750	750	70
Quadro F 1000	2000	770	730	70
Quadro F 1000 B	2130	750	750	70

СЕРИЯ COMBI FB

Баки серии COMBI FB объемом 1 100, 1 500, 2 000 литров имеют прямоугольную форму и предназначены для хранения значительного запаса жидкости при небольших габаритах самого бака.

Изготавливаются методом экструзионного раздува из полиэтилена высокой плотности.

Специальная форма обеспечивает высокую устойчивость баков. Малый вес упрощает транспортировку и монтаж.

Для увеличения общего объема хранящейся жидкости следует соединить баки с помощью фикс-пакетов. Максимально допустимое количество баков в батарее 5 шт.

Все баки Combi FB имеют удобные ручки для транспортировки.

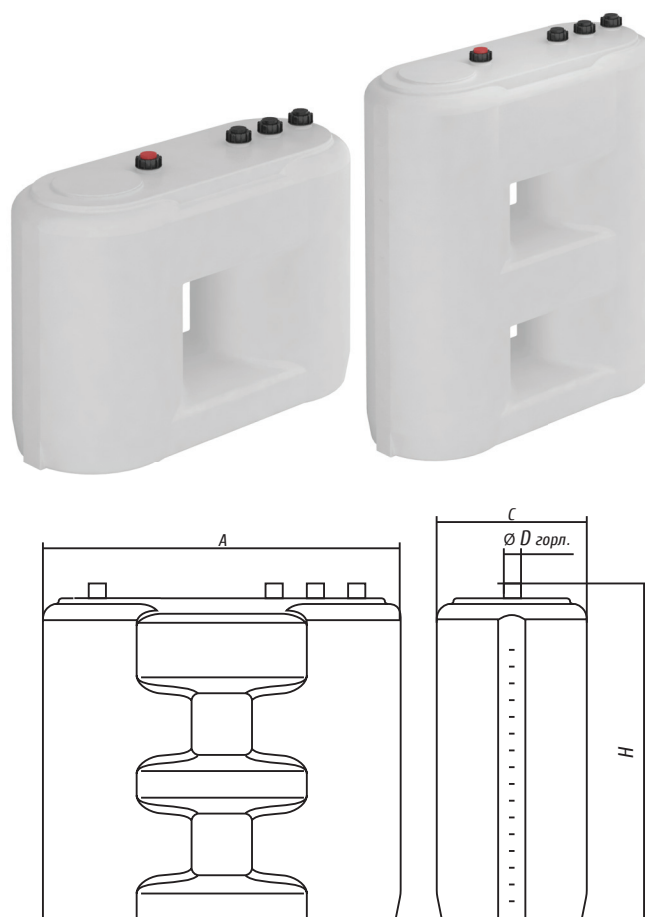


Таблица 8

Модель, л	Габариты, мм			Диаметр горловины, D, мм
	Высота, H	Ширина, C	Длина, A	
Combi F 1100 B	1200	750	1800	70
Combi F 1500 B	1710	750	1800	70
Combi F 2000 B	2050	750	1800	70



КАБИНЫ

Предназначены для благоустройства садово-дачных участков, строительных площадок и мест проведения массовых мероприятий и отдыха.

Изготовлены методом ротационного формования из высококачественного химически - стойкого светостабилизированного (УФ) полиэтилена средней плотности.

Укомплектованы всем необходимым для обеспечения комфорта пользователя.

Обладают легкой и прочной конструкцией.

Поставляются в собранном и разобранном виде.

Обеспечивают длительный срок эксплуатации в условиях жары и холода, мобильность, простоту в обслуживании и экологичность.

Работают от -40 °С до +60 °С.



каждая кабина проходит на заводе контроль качества

ДУШЕВАЯ КАБИНА

Предназначена для принятия душа на открытом воздухе в местах отдыха.

Быстрый нагрев воды обеспечивается баком черного цвета на крыше кабины. Устойчивы к резким перепадам температур окружающей среды. Имеют небольшой вес и легко транспортируются.

Комплектация кабины состоит из корпуса кабины с баком для душа, системы водопровода, мыльницы, крючка для одежды, душевой лейки, деревянной решетки.

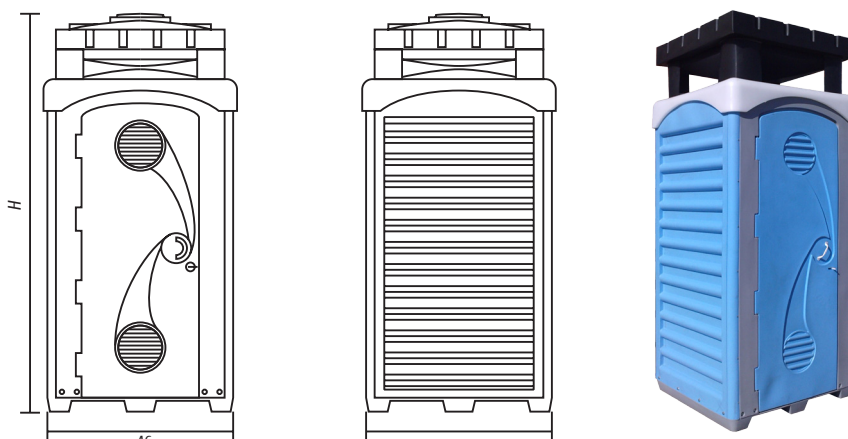


Таблица 9

Модель, л	Габариты, мм			Объем бака, л
	Высота, Н	Ширина, С	Длина, А	
Душевая кабина	2650	1150	1150	240

ТУАЛЕТНАЯ КАБИНА

Предназначена для временной или постоянной установки в местах обеспечения в общественных уборных.

Туалетная кабина имеет увеличенный объем накопительного бака, рассчитанного более чем на 500 посещений. Поддон изготовлен из полиэтилена и не требует защиты от влаги.

Система вентиляции не позволяет задерживаться неприятным и вредным испарениям внутри кабины.

Комплектация кабины состоит из корпуса кабины с накопительным баком 300л., бумагодержателя, крючка для одежды, раковины, рукомыльника, ручки.

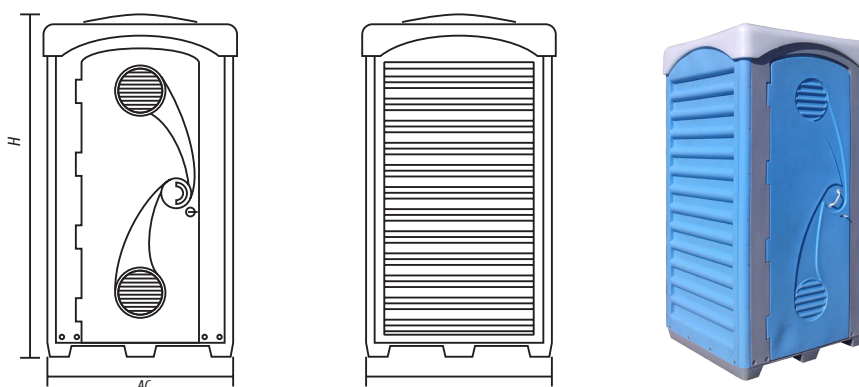


Таблица 10

Модель, л	Габариты, мм			Объем бака, л
	Высота, Н	Ширина, С	Длина, А	
ТПА Aquaroom	2350	1150	1150	300



АВТОНОМНАЯ КАНАЛИЗАЦИЯ

Предназначены для глубокой биологической очистки хозяйственно-бытовых сточных вод, формируемых на территории коттеджей, загородных домов и дач.

Изготовлены из высокопрочного полиэтилена, который химически не активен, не подвержен коррозии и не пропускает влагу, позволяя достичь срока службы более 50 лет. Технология производства, ротационное формование, обеспечивает бесшовную конструкцию повышенной прочности.

Укомплектованы и готовы к монтажу

Работают при круглогодичной и (или) сезонной эксплуатации

Обеспечивают:

- глубокую биологическую очистку с эффективностью до 98%;
- соответствие очищенных сточных вод требованиям СанПиН 2.1.5.980-00;
- отсутствие неприятных запахов;
- самотечный принцип поступления и циркуляции стоков;
- невозможность перелива и возникновения засоров;
- простоту монтажа и эксплуатации;
- возможность применения на различных типах грунта и при различном уровне грунтовых вод;
- отсутствие потребности заключения сервисного договора;



гарантия 2 года

ЛОКАЛЬНЫЕ ОЧИСТНЫЕ СООРУЖЕНИЯ «AQUATECH ЛОС»

Предназначены для очистки сточных вод от коттеджей, загородных домов и других объектов с возможностью сброса очищенной воды на рельеф или в водоемы рыбо-хозяйственного назначения (ЛОС 8А).

Технологический процесс очистки:

1 стадия – механическая очистка: На первом этапе происходит многоступенчатая механическая очистка, в результате чего стоки освобождаются от нерастворимых в воде веществ.

2 стадия – биологическая очистка: Вторая камера - аэротенк. Активный ил, находящийся в камере, представляет собой сообщество микроорганизмов, способных в присутствии кислорода разлагать загрязняющие вещества. Для насыщения воды кислородом воздуха в камере предусмотрена система аэрации.

3 стадия - обеззараживание: На выходе из аэратора очищенная вода вступает в контакт с хлорсодержащим препаратом с целью дезинфекции.

Установка ЛОС 5М отличается компоновкой отстойника и аэротенка в одной емкости объемом 3 м³, меньшими размерами. Это позволяет монтировать ее практически на любом участке и сократить затраты на монтаж на 40%.

Установки ЛОС 5 и ЛОС 8 способны принять залповый сброс до 700 литров. Идеально подходят для объектов с сантехническими приборами большого объема (джакузи, ванны).

Установки ЛОС 8А, ЛОС 15 и ЛОС 20 отличаются большей производительностью за счет применения двухступенчатой аэрации. Очистка посредством активного ила происходит во всех емкостях, что увеличивает ее эффективность.

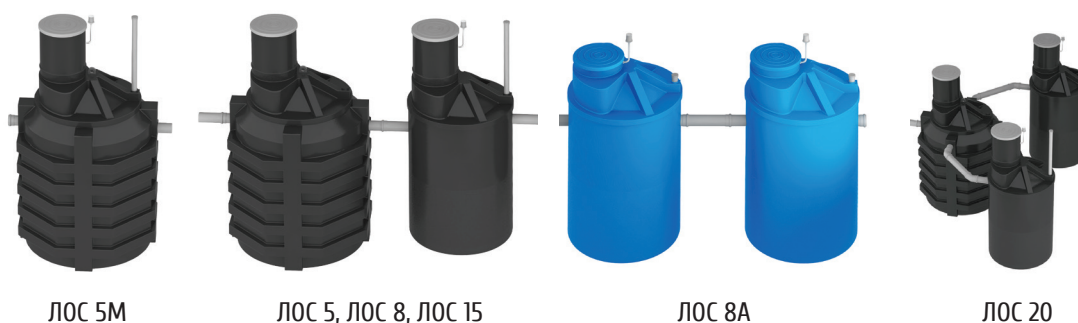
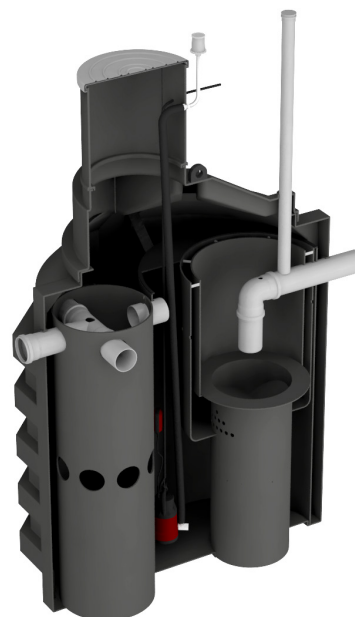


Таблица 11

Показатели	ЛОС 5М	ЛОС 5	ЛОС 8	ЛОС 8А	ЛОС 15	ЛОС 20
Производительность, м ³ /сут	1,2	1,2	2,0	2,5	3,75	5,0
Кол-во проживающих, чел.	1-5	1-5	4-8	6-10	8-15	10-20
Величина залпового сброса, л	250	700	700	500	850	1000
Масса, кг	230	310	310	215	310	432
Потребляемая мощность, кВт/ч	0,4	0,4	0,5	1,3	1,3	1,7
Аппаратурное оформление:						
Емкость 3м ³ (D=1525, H=2275)	1 шт.	1 шт.	1 шт.	-	1 шт.	1 шт.
Емкость 1,5 м ³ (D=1205, H=1980)	-	1 шт.	1 шт.	2 шт.	1 шт.	2 шт.

НАКОПИТЕЛЬНЫЕ ЕМКОСТИ

ЕМКОСТЬ ПОД СЕПТИК (стандартное исполнение)

Предназначена для очистки от взвешенных и нерастворимых в воде частиц.

Является элементом очистного сооружения, необходимо последующее использование методов почвенной доочистки.

ЕМКОСТЬ ПОД СЕПТИК (без патрубков и внутренних перегородок)

Предназначена для накопления и аккумуляции хозяйственно-бытовых стоков с последующим откачиванием ассенизационной машиной.



Таблица 12

Модель	Габариты, мм		Объем, л	Цвет
	Высота, Н	Диаметр, С		
Емкость под септик	2275	1525	3000	■

НАКОПИТЕЛЬНАЯ ЕМКОСТЬ AQUASTORE-5

Предназначена для сбора хозяйственно-бытовых сточных вод с последующим удалением с помощью ассенизационной машины, а также для сбора и хранения различных жидкостей (за исключением топлива) и сыпучих веществ.

Емкость изготовлена из полиэтилена с толщиной стенки 12-14 мм, усилена ребрами жесткости. Прочность корпуса, отсутствие поверхностных швов и герметичность способствует удержанию неприятных запахов и исключает возможность утечки хранимых веществ.



Таблица 13

Модель	Габариты, мм				Объем, л	Цвет
	Высота, Н	Диаметр, С	Длина, А	Крышка, D		
Накопительная емкость Aqua Store - 5	2130	1700	2270	500	5000	■

ДОПОЛНИТЕЛЬНОЕ ОБОРУДОВАНИЕ

При организации водовыпуска, установки ЛОС могут дополнительно комплектоваться сборно-распределительным колодцем для накопления и принудительного отведения очищенной воды.

Удлинительные кольца необходимы при монтаже очистных и накопительных сооружений на различную глубину.



Таблица 14

Характеристики	Сборный колодец	Удлинительное кольцо Н300	Удлинительное кольцо Н500
Габариты (DxH), мм	1250x1250	500x300	500x500
Масса, кг	85	8	5
Потребляемая мощность, кВт/ч	0,4	-	-

ДОРОЖНЫЕ РАЗДЕЛИТЕЛЬНЫЕ БАРЬЕРЫ

Изготавливаются методом ротационного формования из полиэтилена, устойчивого к ультрафиолету и перепадам температур от -40 до +60 0С.

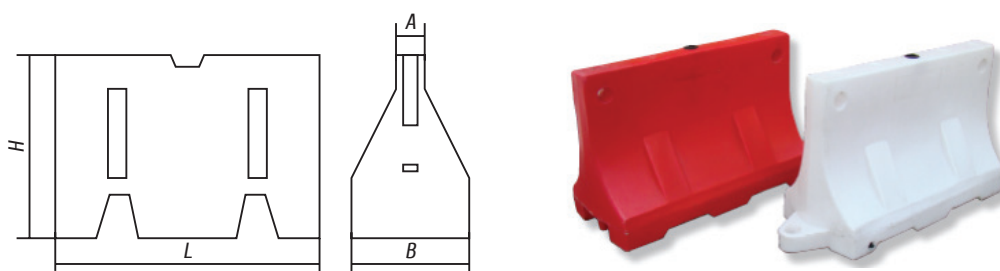
Все разделительные барьеры водоналивные, что придает им устойчивость в местах установки.

РАЗДЕЛИТЕЛЬНЫЕ ДОРОЖНЫЕ БЛОКИ

Предназначены для разграничения транспортных потоков и в качестве визуального ограждения при проведении дорожно-строительных и монтажных работ.

Выпускаются белого и красного цвета.

В конструкции блока в верхней и нижней части предусмотрены отверстия с пробками для заполнения и опустошения блока водой.



ДОРОЖНЫЙ БУФЕР

Предназначены для установки в местах раздвоения дорожной части, обозначения мест объездных препятствий: мостов, ям, котлованов и ремонтируемых участков дорог.

Конструкция позволяет заполнять буфер водой или песком, стыковать с разделительными дорожными блоками. Уменьшает риск столкновения автомобиля с впереди стоящим препятствием в случае наезда на ограждение.

Поставляется как в комплекте со светоотражающей маской, так и без нее.

МАСКА – светоотражающая наклейка на буфер с указанием направления движения (объезда)



Таблица 15

Модель	Габариты, мм			
	Высота, Н	Длина, L	Ширина низ, В	Ширина верх, А
Блок дорожный 980	700	980	440	120
Блок дорожный 1200	750	1200	500	120
Блок дорожный 2000	800	2000	500	120
Буфер дорожный	1213	1280	600	-

УСТОЙЧИВОСТЬ МАТЕРИАЛА БАКОВ ПО ОТНОШЕНИЮ К НЕКОТОРЫМ ЖИДКОСТЯМ И ХИМИКАТАМ

Уксус	R	R	ар бонат висмута (насы е ный раствор)	R	R	Ацетат свинца	R	R
Уксусная кислота (10%)	R	R	Бура	R	R	итрат свинца	R	R
Уксусная кислота (50%)	R	R	етра торид бора	R	R	иридин	R	R
Мышьяковая кислота (любые концентрации)	R	R	Бром (и дкий)	NR	NR	руктовая уль а	R	R
Аскорбиновая кислота (10%)	R	R	Бутандиол (100%)	R	R	идрокарбонат калия	R	R
Бензойная кислота (любые концентрации)	R	R	Бутандиол (10%)	R	R	Бромид калия	R	R
Борная кислота (любые концентрации)	R	R	Бутандиол (50%)	R	R	арбонат калия	R	R
Бромистый водород (50%)	R	R	Ацетат бурила	NR	NR	ианид калия	R	R
Масляная кислота (любые концентрации)	NR	NR	о е	R	R	лорат калия	R	R
У ольная кислота	R	R	исуль ит кальция	R	R	лорид калия	R	R
инильная кислота	R	R	ар бонат кальция (насы е ный раствор)	R	R	ромат калия (0%)	R	R
и монная кислота (насы е ная)	R	R	ло рат кальция (насы е ный раствор)	R	R	и ромат калия (0%)	R	R
о яная кислота (су ой аз)	R	R	ло рид кальция (насы е ный раствор)	R	R	ерроцианид калия	R	R
о яная кислота (любые концентрации)	R	R	и дра т кальция (любые концентрации)	R	R	ерроцианид калия	R	R
лор суль о новая кислота (100%)	NR	NR	итрат кальция (50%)	R	R	торид калия	R	R
и ликоловая кислота	R	R	к сид кальция (насы е ный раствор)	R	R	и дроксид калия (концентрат)	R	R
Бор тористая кислота	R	R	уль ат кальция	R	R	итрат калия	R	R
то ристый водород (0%)	R	R	е тыре лористый у лерод	R	NR	ер лорат калия (10%)	R	R
то ристый водород (0%)	R	R	идкий лор	NR	NR	ер ман анат калия (0%)	R	R
рем не тористоводородная кислота	R	R	лор (100% й су ой аз)	R	NR	ерсуль ат калия	R	R
рем не тористоводородная кислота (0%)	R	R	лорбензол	NR	NR	уль ат калия (концентрат)	R	R
Муравьиная кислота (любые концентрации)	R	R	лоро орм	R	NR	уль ит калия (концентрат)	R	R
алловая кислота	R	R	онцентрат колы	R	R	уль ид калия (концентрат)	R	R
ликолевая кислота	R	R	екстрин	R	R	и лорид ро илена (100%)	NR	NR
лор новатистая (и о лористая) кислота	R	R	екстроза	R	R	ро илен ликоль	R	R
Азотная кислота (0%)	R	R	ек строза (насы е ный водный раствор)	R	R	и анид меди (насы е ный)	R	R
Азотная кислота (50%)	R	R	интети еские стиральные орошки	R	R	ло рид меди (насы е ный)	R	R
Азотная кислота (0%)	R	R	и бутил талат	R	R	торид меди (%)	R	R
Азотная кислота (5%)	NR	NR	и лорид тана	NR	NR	и трат меди (насы е ный)	R	R
авелевая кислота	R	R	и лорбензол (орто и ара)	NR	NR	уль ат меди (насы е ный)	R	R
алициловая кислота	R	R	и тил етон	R	R	езорцин	R	R
еленовая кислота	R	R	и тилен ликоль	R	R	ассол	R	R
ероводород	R	R	иметилламин	NR	NR	иазо соли	R	R
ер ная кислота (дымая ася)	NR	NR	му льси и катор для ото ра ии	R	R	идр	R	R
ерная кислота (100%)	R	R	екса лорбензол	R	R	Ацетат натрия	R	R
ерная кислота (50%)	R	R	ексанол (коммер еский)	R	R	Бензоат натрия (5%)	R	R
ерная кислота (0%)	R	R	тиловый ир	NR	NR	Бикарбонат натрия	R	R
ерная кислота (0%)	R	NR	тилацетат	R	NR	и ромат натрия	R	R
ерная кислота (%)	R	NR	тилбензол	NR	NR	исуль ат натрия	R	R
ерная кислота (%)	R	NR	тил лорид	NR	NR	исуль ит натрия	R	R
уль онная кислота	R	R	лорид елеза ()	R	R	Борат натрия	R	R
теариновая кислота	R	R	лорид елеза ()	R	R	Бромид натрия	R	R
убильная кислота	R	R	итрат елеза ()	R	R	арбонат натрия	R	R
ода	R	R	уль ат елеза ()	R	R	ианид натрия	R	R
лор ная вода (насы р р %)	R	R	вунатриевый ос ат	R	R	лорат натрия	R	R
Морская вода	R	R	ос ат натрия ()	R	R	лорид натрия	R	R
арская водка	NR	NR	руктоза	R	R	ерроцианид натрия	R	R
ер ентин	R	R	ур урел	NR	NR	торид натрия	R	R
ма ивако ее ве ество	R	R	и зельное то ли во для автотранс ор та	R	R	идроксид натрия	R	R
Амиловый с ирт	R	R	Бытовое дизельное то ли во	R	R	и о лорит натрия	R	R
Бутиловый с ирт	R	R	лицерин	R	R	итрат натрия	R	R
ирт из кокосово о масла	R	R	ри тилен ликоль	R	R	уль ат натрия	R	R
тиловый с ирт	R	R	ликоль	R	R	уль ит натрия	R	R
тиловый с ирт (5%)	R	R	тилен ликоль	R	R	уль ид натрия	R	R
ур уриловый с ирт	R	R	люкоза	R	R	уль ид у лерода	NR	NR
Метиловый с ирт (100%)	R	R	Аромати еские у леводороды	NR	NR	Мыльный раствор (любые концентрации)	R	R
ро ар иловый с ирт	R	R	идро инон	R	R	астворы для ис ользования в ото ра ии	R	R
ро иловый с ирт	R	R	одород	R	R	астворы для оса деня серебра	R	R
Ацетальде ид	R	NR	ернила	R	R	а створы для оса деня кадмия	R	R
васцы (все ти ов)	R	R	од (раствор в)	R	NR	астворы для оса деня никеля	R	R
ло рид алюминия (любые концентрации)	R	R	Молоко	R	R	астворы для оса деня золота	R	R
то рид алюминия (любые концентрации)	R	R	идкость для роявки ото ра ий	R	R	а створы для оса деня латуни	R	R
уль ат алюминия (любые концентрации)	R	R	елок (10%)	R	R	астворы для оса деня свинца	R	R
ра мал (насы е ный раствор)	R	R	ро и	R	R	а створы для оса деня меди	R	R
Амиллацетат	NR	NR	арбонат ма ния	R	R	а створы для оса деня олова	R	R
Амил лорид	NR	NR	лорид ма ния	R	R	астворы для оса деня цинка	R	R
Аммиак (100% й аз)	R	R	идроксид ма ния	R	R	лорид олова ()	R	R
месь карбоната аммония и карбата аммония	R	R	итрат ма ния	R	R	лорид олова ()	R	R
ло рид аммония (насы е нный раствор)	R	R	уль ат ма ния	R	R	етра идро уран	R	NR
то рид аммония (насы е нный раствор)	R	R	туть	R	R	етра лорид титана	NR	NR
идрат аммония (10%)	R	R	Метилен лорид (100%)	R	NR	олуол	R	R
идрат аммония (0%)	R	R	и роин	R	NR	ри лорид тилена	NR	NR
и трат аммония (насы е ный раствор)	R	R	а талин	NR	NR	Мо евина (0%)	R	R
ер суль ат аммония (насы е ный раствор)	R	R	лорид никеля	R	R	аниль	R	R
уль ат аммония (насы е ный раствор)	R	R	итрат никеля	R	R	ино	R	R
Уксусный ан идрид	NR	NR	уль ат никеля	R	R	иски	R	R
У лекислота	R	R	икотин (раствор нный)	R	R	силол	NR	NR
Анилин	NR	NR	итробензол	NR	NR	Бромид цинка	R	R
итрат серебра (раствор)	R	R	е тан	R	R	У лекислый цинк	R	R
озду	R	R	октан	R	R	лорид цинка	R	R
ар бонат бария (насы е нный раствор)	R	R	Минеральные масла	R	R	ксид цинка	R	R
ло рид бария (насы е ный раствор)	R	R	ам орное масло	R	NR	уль ат цинка	R	R
идрат бария	R	R	ло ковое масло	R	R	тереат цинка	R	R
уль ат бария (насы е ный раствор)	R	R	одсолне ное масло	R	R	о аснения к таблице		
уль ид бария (насы е ный раствор)	R	R	а сторовое масло (любые концентрации)	R	R	R стойкий		
Бензол	NR	NR	ликовое масло	R	NR	R о рани е н но стойкий		
Бензин	NR	NR	к сид у лерода (любые концентрации)	R	R	NR нестойкий		
иво	R	R	ер лор тилен	NR	NR			

AQUATECH СЕГОДНЯ

Производство

Три завода пластиковой продукции в Московской области, Ростове-на-Дону, Челябинске.

Мощность производства – более 8 тыс. тонн продукции в год.

Производство методами ротационного формования и экструзионного раздува.

Более 100 видов производимой продукции.

Реализация продукции

Опыт работы 10 лет.

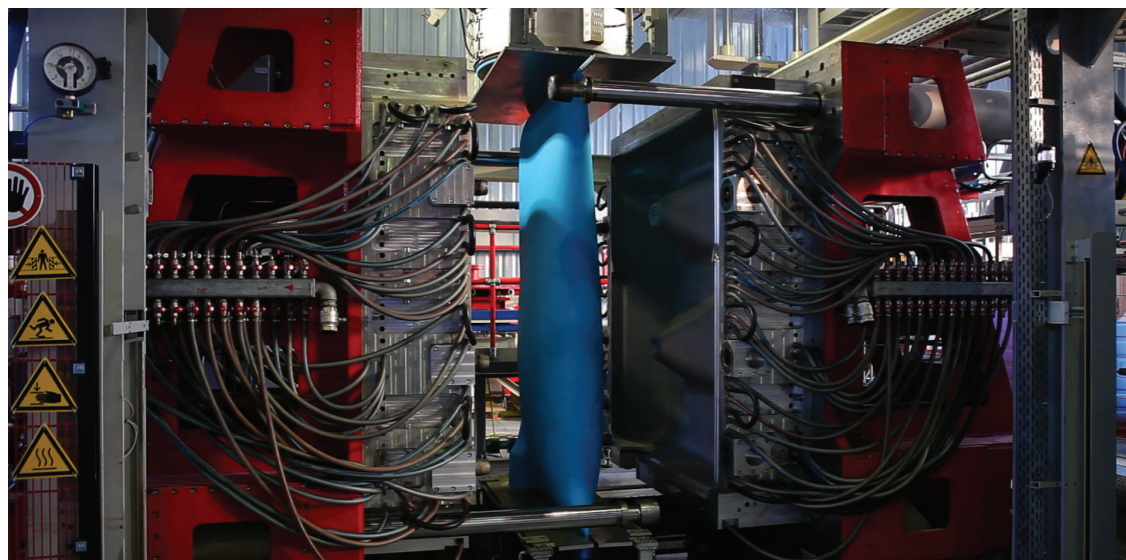
Реализовано более 400 тыс. единиц продукции.

Более 1 000 дилеров.

Собственные представительства в 26 городах России.

Продукция представлена во всех Субъектах Российской Федерации.

Экспортные поставки продукции в страны Восточной Европы и Центральной Азии.





По вопросам продаж и поддержки обращайтесь:
Астана +7(7172)727-132 Волгоград (844)278-03-48 Воронеж (473)204-51-73
Екатеринбург (343)384-55-89 Казань (843)206-01-48 Краснодар (861)203-40-90
Красноярск (391)204-63-61 Москва (495)268-04-70 Нижний Новгород (831)429-08-12
Новосибирск (383)227-86-73 Ростов-на-Дону (863)308-18-15 Самара (846)206-03-16
Санкт-Петербург (812)309-46-40 Саратов (845)249-38-78 Уфа (347)229-48-12
Единый адрес: aht@nt-rt.ru

<http://aquatech.nt-rt.ru>