



ПРОИЗВОДСТВЕННОЕ  
ПРЕДПРИЯТИЕ «КПСР ГРУПП»  
220073, г. Минск, ул. Бирюзова, 4



ПРОИЗВОДСТВЕННОЕ  
ПРЕДПРИЯТИЕ «КПСР ГРУПП»

## РУКОВОДСТВО ПО ЭКСПЛУАТАЦИИ КЛМЯ КССР-08 РЭ

КЛАПАН СМЕСИТЕЛЬНЫЙ (РАЗДЕЛИТЕЛЬНЫЙ)  
РЕГУЛИРУЮЩИЙ ТРЕХХОДОВОЙ ФЛАНЦЕВЫЙ

### ВРЕМЯ СОЗДАВАТЬ БУДУЩЕЕ

Клапаны проходные седельные запорно-регулирующие фланцевые  
Регуляторы давления прямого действия типа РА  
Клапаны КПСР запорно-регулирующие с пневматическим мембранным приводом одностороннего действия (МИМ)  
Клапаны трехходовые регулирующие



**СЕРИЯ 100**

с электрическим приводом

ТУ BY 192341451.002-2015

ПРЕДПРИЯТИЕ “КПСР-ГРУПП” ПРОИЗВОДИТ  
КЛАПАНЫ ПРОХОДНЫЕ СЕДЕЛЬНЫЕ ЗАПОРНО-РЕГУЛИРУЮЩИЕ  
СЛЕДУЮЩИХ СЕРИЙ:

# СОДЕРЖАНИЕ

Серия	Условный диаметр, DN, мм	Условное давление, PN, МПа	Условная температура, Т, °С	НАЗНАЧЕНИЕ	Применяемые материалы корпуса	Исполнения привода
100	15 - 300	1.6	150	Предназначена для установки в системах тепло-водоснабжения на холодную и горячую воду или водный раствор этиленгликоля.	Серый чугун	Электрические Regada Auma Sauter Belimo Danfoss
						Пневматические
110	15 - 50	1.6	220	Применяется для водяного насыщенного пара.	Серый чугун Высокопрочный чугун	Электрические Auma
		2,5				
200	15 - 200				Высокопрочный чугун	Электрические Regada Auma Sauter
210	15 - 400	1.6 - 4,0	260	Применяется для водяного насыщенного пара, других жидких и газообразных сред, нейтральных к материала деталей.	Углеродистая сталь	Электрические Regada Sauter МЭПК Auma Polna
			425			
220			150	Предназначена для установки в системах тепло-водоснабжения на холодную и горячую воду или водный раствор этиленгликоля.	Нержавеющая сталь	Пневматические

1. НАЗНАЧЕНИЕ ИЗДЕЛИЯ	страница 4
2. ТЕХНИЧЕСКИЕ ДАННЫЕ	страница 4
3. УСТРОЙСТВО И РАБОТА ИЗДЕЛИЯ	страница 5
4. УКАЗАНИЕ МЕР БЕЗОПАСНОСТИ	страница 6
5. МОНТАЖ И ТЕХНИЧЕСКОЕ ОБСЛУЖИВАНИЕ	страница 6
6. ВОЗМОЖНЫЕ НЕИСПРАВНОСТИ И МЕТОДЫ ИХ УСТРАНЕНИЯ	страница 7
7. ПОРЯДОК РАЗБОРКИ И СБОРКИ КЛАПАНОВ	страница 7
8. УКАЗАНИЯ ПО ПРОВЕДЕНИЮ ИСПЫТАНИЙ	страница 8
9. ПРАВИЛА ХРАНЕНИЯ И ТРАНСПОРТИРОВКИ	страница 8

## ПРИЛОЖЕНИЕ

Порядок монтажа и демонтажа электрических исполнительных механизмов.

**auma**<sup>®</sup>  
Solutions for a world in motion

**REGADA**

**SAUTER**



## ВВЕДЕНИЕ

Настоящее руководство по эксплуатации (РЭ) клапана смесительного (разделительного) регулирующего трехходового КССР (далее – клапан) с электрическим исполнительным механизмом (ЭИМ) предназначено для ознакомления обслуживающего персонала с устройством и работой клапана, его основными техническими данными и характеристиками, а также служит руководством по монтажу, эксплуатации и хранению.

Предприятие-изготовитель постоянно ведет работу по у совершенствованию изделия, поэтому в настоящем руководстве могут быть не отражены незначительные изменения в конструкции, имеющиеся в изделии.

## 1. НАЗНАЧЕНИЕ ИЗДЕЛИЯ

Клапан трехходовой регулирующей КССР с ЭИМ предназначен для смешения или разделения двух рабочих сред, протекающих по трубопроводу при давлении не более 1,6МПа и температуре до +150°С.

## 2. ТЕХНИЧЕСКИЕ ДАННЫЕ

**2.1.** Основные технические данные и характеристики клапана приведены в таблицах на странице 9.

Основные технические данные и характеристики ЭИМ приведены в соответствующих инструкциях по их монтажу, настройке и эксплуатации.

**2.2.** Установочное положение клапана относительно трубопровода произвольное (при положении вниз исключить попадание конденсата на привод).

**2.3.** Вертикальное расположение\* с DN ≥ 100 не рекомендовано. При вертикальном расположении клапана, с DN ≥ 100 обязательна установка опорных стоек под привод.

**2.4.** Присоединение клапана к трубопроводу - фланцевое. Присоединительные фланцы по ГОСТ 12819 -80, с размерами уплотнительных поверхностей и присоединительными размерами по ГОСТ 12815 -80.

**2.5.** Рабочая среда: холодная и горячая вода, раствор этиленгликоля.

Окружающая Среда:

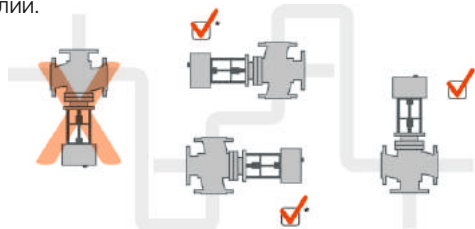
- температура окружающей среды - от минус 5 до +55 о С,\*\*
- относительная влажность - от 30 до 80 %.\*\*

**2.6.** Материал основных деталей и конкретные значения технических характеристик указаны в паспорте изделия.

**2.7.** Вид климатического исполнения УХЛ 3; УХЛ 4 по ГОСТ 15150-69.

**2.8.** Средний срок службы изделия 8 лет.

**2.9.** На корпусе клапана закреплена табличка, на которой нанесены основные сведения об изделии.



\* DN ≤ 80 мм.

\*\* Может изменяться от типа выбранного электрического привода.



## 3. УСТРОЙСТВО И РАБОТА ИЗДЕЛИЯ

**3.1.** Состав изделия.

**3.1.1** В состав разгруженного клапана КССР (см. рис. 1) входят:

- 1 - корпус;
- 2 - плунжер;
- 3 - уплотнительное кольцо;
- 4 - седло ввертное;
- 5 - шток;
- 6 - гайка уплотнения штока;
- 7 - втулка направляющая;
- 8 - гайка плунжера;
- 9 - электрический исполнительный механизм (на рис. 1 изображен условно);
- 10 - гайка.

**3.1.2** В связи с тем, что конструкция изделия постоянно совершенствуется, обозначения и конструкция отдельных сборочных единиц и деталей могут отличаться от указанных.

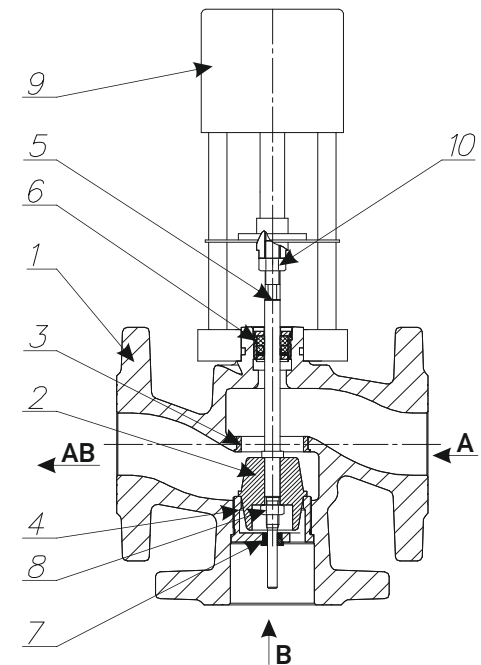
**3.2.** Работа изделия:

- 3.2.1.** Управление клапаном осуществляется электрическим исполнительным механизмом **9**. Развиваемое им усилие передается через шток **5** на плунжер **2**, который, перемещаясь вверх или вниз, изменяет площадь проходного сечения в затворе и регулирует соотношение расхода рабочих сред.
- 3.2.2.** Герметичность клапана по отношению к внешней среде обеспечивается прокладками и уплотнением штока **6**.

## 4. УКАЗАНИЕ МЕР БЕЗОПАСНОСТИ

- 4.1.** Требования безопасности при монтаже и эксплуатации - по ГОСТ 12.2.063-81.
- 4.2.** Обслуживающий персонал может быть допущен к обслуживанию клапана только после получения соответствующих инструкций по технике безопасности и изучения данного руководства.
- 4.3.** Для обеспечения безопасной работы категорически запрещается:
- эксплуатировать клапан при отсутствии эксплуатационной документации;
  - производить работы по устранению неисправностей при наличии давления среды в трубопроводе и поданном электропитании на ЭИМ.
- 4.4.** Эксплуатация клапана разрешается только при наличии инструкции по технике безопасности, утвержденной руководителем предприятия потребителя и учитывающей специфику применения клапана.

Рис. 1  
Схема клапанов КССР





## 5. МОНТАЖ И ТЕХНИЧЕСКОЕ ОБСЛУЖИВАНИЕ

### 5.1. Монтаж изделия.

- 5.1.1.** При монтаже для подвески и других работ следует использовать фланцы и наружную поверхность корпуса клапана. Запрещается использовать для этих целей электрический исполнительный механизм.
- 5.1.2.** Рекомендуется перед клапаном устанавливать фильтр для защиты его деталей от повреждений вследствие попадания на них посторонних твердых включений.
- 5.1.3.** При установке фланцев на трубопровод необходимо, чтобы фланцы трубопровода были установлены без перекосов. Не допускается устранение перекосов за счет натяга, приводящего к деформации фланцев корпуса клапана.
- 5.1.4.** Перед монтажом клапана проверить:
- состояние упаковки, комплектность поставки, наличие эксплуатационной документации;
  - состояние внутренних полостей клапана и трубопровода, доступных для визуального осмотра. При обнаружении в клапане или трубопроводе посторонних тел необходимо произвести промывку и продувку клапана;
  - состояние крепежных соединений.

**Внимание! Клапан должен быть установлен строго таким образом, чтобы стрелка на корпусе совпадала с направлением движения рабочей среды.**

- 5.1.5.** Перед пуском системы непосредственно после монтажа клапан должен быть открыт и должна быть произведена тщательная промывка и продувка системы.
- 5.1.6.** Перед сдачей системы заказчику следует проверить герметичность прокладочных соединений и уплотнения штока по методике предприятия, проводящего испытания, а также работоспособность клапана согласно п. 8.2 настоящего РЭ.

**Внимание! Во избежание повреждения уплотнений запрещается вести сварку на трубопроводе с установленным клапаном.**

### 5.2. Техническое обслуживание.

- 5.2.1.** Во время эксплуатации следует производить периодические осмотры (регламентные работы) в сроки, установленные графиком, в зависимости от режима работы системы, но не реже одного раза в 6 месяцев.
- 5.2.2.** При осмотре необходимо проверить:
- общее состояние клапана;
  - состояние крепежных соединений.
- 5.2.3.** Работы с электрическим исполнительным механизмом должны производиться в соответствии с инструкцией по монтажу, настройке и эксплуатации электрического исполнительного механизма.

**Во время эксплуатации необходимо контролировать температуру в месте установки клапана.**

**Недопустим перегрев электропривода выше предельной температуры эксплуатации, указанной в руководстве для электропривода.**



## 6. ВОЗМОЖНЫЕ НЕИСПРАВНОСТИ И МЕТОДЫ ИХ УСТРАНЕНИЯ

### 6.1. Перечень возможных неисправностей и методы их устранения приведен в таблице 1.

таблица 1

№	НЕИСПРАВНОСТЬ	ВЕРОЯТНАЯ ПРИЧИНА	МЕТОД УСТРАНЕНИЯ
1	Нет полного хода штока	1. Клапан разрегулирован по ходу. 2. Попадание посторонних предметов между плунжером и седлом.	1. Произвести регулировку хода штока настройкой электрического исполнительного механизма. 2. Вывернуть седло 2 и удалить посторонние предметы.
2	Негерметичность уплотнения штока	Изношено уплотнение 6 штока.	Заменить уплотнение штока 6.*
3	Остаточная протечка закрытого клапана выше допустимого значения	Неполное закрытие клапана из-за попадания посторонних предметов между плунжером и седлом	Вывернуть седло ввертное и удалить посторонние предметы
4	Температура корпуса электро-двигателя при-вода выше 65°С	Повреждена обмотка электро- двигателя или неисправна цепь электропитания.	Заменить конденсаторы или электродвигатель.

\* - замена седла и уплотнений могут быть произведены только предприятием-изготовителем или официальным аккредитованным дилером.

## 7. ПОРЯДОК РАЗБОРКИ И СБОРКИ КЛАПАНОВ

### 7.1. При разборке и сборке клапана обязательно:

- выполнять указания мер безопасности, изложенные в настоящем РЭ;
- предохранять уплотнительные, резьбовые и направляющие поверхности от повреждения.

### 7.2. Замена уплотнения штока:

- 1 - отключить электропитание, отсоединить электропровод и провод заземления электропривода;
- 2 - убедиться в отсутствии давления рабочей среды в трубопроводе;
- 3 - снять электропривод 9 (смотреть приложение);
- 4 - выкрутить гайку 10, снять гайку уплотнения штока 6 (очистить шток 5 и посадочное место уплотнения с помощью очень мелкой наждачной бумаги);
- 5 - установить новую гайку уплотнения штока 6;
- 6 - установить гайку 10 (резьбовую часть штока 5 проходить вращением гайки по часовой стрелке), закрутить до упора;
- 7 - дальнейшую сборку клапана, произвести в порядке, обратном разборке.

### 7.3. Разборку клапана (см. рис. 1) производить в следующем порядке:

- 1 - отключить электропитание, отсоединить от питания ЭИМ 9 и провод заземления ЭИМ;
- 2 - убедиться в отсутствии давления рабочей среды в трубопроводе;
- 3 - демонтировать клапан с ЭИМ 9;
- 4 - демонтировать ЭИМ 9 с клапана (порядок монтажа и демонтажа соответствующего ЭИМ смотри в приложении);
- 5 - вывернуть седло ввертное 4;
- 6 - вывернуть гайку уплотнения штока 6 и аккуратно снять его со штока 5;
- 7 - вывести из корпуса шток 5 с закрепленным на нем плунжером 2;
- 8 - отвернуть гайку плунжера 8, снять со штока 5 плунжер 2.



- 7.4.** Возможность загрязнения и попадания посторонних предметов во внутреннюю полость клапана при сборке и разборке должна быть исключена.
- 7.5.** Сборку клапана производить в порядке, обратном разборке. Седло ввертное 4 стопорить на клей в 3-х точках. Перед сборкой все детали тщательно очистить от загрязнений и промыть.
- 7.6.** Собранный клапан подвергнуть следующим испытаниям:
- на герметичность мест соединений и уплотнения штока;
  - на герметичность затвора.

**8. УКАЗАНИЯ ПО ПРОВЕДЕНИЮ ИСПЫТАНИЙ**

- 8.1.** Испытания на герметичность прокладочных соединений и уплотнения штока патрубков при открытом затворе и заглушенных входном «В» и выходном «АВ» патрубке.  
Продолжительность выдержки при установившемся давлении PN:
- для клапанов с условным проходом до 50мм включительно - 1 мин.;
  - для остальных клапанов - 2 мин.
- Контроль герметичности осуществлять по методике предприятия, производящего испытания. Пропуск среды через места соединений не допускается.
- 8.2.** Испытания на работоспособность следует производить путем пятикратного срабатывания клапана с помощью электрического исполнительного механизма на величину полного хода без подачи рабочей среды в клапан. Перемещение подвижных деталей должно происходить плавно, без рывков и заеданий.

**9. ПРАВИЛА ХРАНЕНИЯ И ТРАНСПОРТИРОВКИ**

- 9.1.** Хранение клапана на местах эксплуатации производить в упаковке предприятия-изготовителя в закрытых складских помещениях при температуре от +1 до +50°С и относительной влажности от 30 до 80%, обеспечивающих исправность клапана в течение гарантийного срока.
- 9.2.** Клапан, находящийся на длительном хранении, подвергать периодическому осмотру не реже двух раз в год. При нарушении консервации произвести консервацию вновь. Все неокрашенные поверхности деталей (обработанные и необработанные) должны быть покрыты тонким слоем консервационного масла НГ203 по ГОСТ 12328-77. Вариант защиты ВЗ-1 или ВЗ-4 по ГОСТ 9.014-78. Консервационную смазку наносить на обезжиренную чистую и сухую поверхность деталей. Обезжиривание производить чистой ветошью, смоченной в бензине по ГОСТ 2084-77. Проходные отверстия должны быть закрыты заглушками. Вариант упаковки ВУ-0 ГОСТ 9.014-78. Срок защиты без переконсервации 3 года.

- 9.3.** Для введения в эксплуатацию клапана, полностью подвергнутого консервации для длительного хранения, произвести его расконсервацию, удалив консервационную смазку ветошью с последующим обезжириванием бензином.
- 9.4.** Транспортирование клапанов может производиться любым видом транспорта в соответствии с действующими правилами перевозки грузов и обязательным соблюдением следующих требований:
- условия транспортировки должны соответствовать условиям хранения по ГОСТ 5761-2005;
  - клапан упакован согласно ТУ;
  - при погрузке и разгрузке не допускается бросать и кантовать упаковочный ящик.



таблица 2

ДУ, мм	Ход штока, мм	Условная пропускная способность, $K_{vу}$ , $м^3/ч$														
		0,4	0,63	1,0	1,6	2,5	4,0	6,3	10	16	25	40	63	80	100	
15	10	•	•	•	•	•	•									
20	15				•	•	•	•								
25	20				•	•	•	•	•							
32	22								•	•	•					
40	25								•	•	•	•				
50										•	•	•	•			
65	32										•	•	•	•		
80												•	•	•	•	•

Масса и высота изделий КПСР Групп таблица 2.1

	Комплектация	15	20	25	32	40	50	65	80		
		Масса (кг, не более)	AUMA	ES 05-11.../E	5	5,2	6,6	8,5	10,9	17,8	21,5
ES 05-12.../E					7,9	9,8	12,2	19,1	22,5	27,5	
ES 06-4.../E					7,2	9,1	11,5	18,4	21,8		
REGADA	ST mini		5,6	5,8							
	ST 0				8,3	10,2	12,6	19,5	22,9	27,9	
	ST 01				11,9	13,8	16,2	23,1	26,5	31,5	
	ST 1									36,9	
SAUTER	AVM 322S		5,6	5,8	7,2						
	AVM 234S/AVF 234S		8,4	8,6	10	11,9	14,3	21,2	24,6	29,6	
Высота, H (мм, не более)	AUMA		ES 05-11.../E	335	373	352	373	395	410	424	
			ES 05-12.../E			417	438	460	475	489	502
			ES 06-4.../E								
Высота, H1 (мм, не более)	AUMA	ES 05-11.../E	269	301	273	283	292	295	309		
		ES 05-12.../E			338	348	357	360	374	372	
		ES 06-4.../E			395	416	438	453	467		
Высота, H (мм, не более)	REGADA	ST mini	378	416							
		ST 0			423	444	466	481	495	508	
		ST 01			642	663	685	700	714	727	
		ST 1								782	
Высота, H1 (мм, не более)	REGADA	ST mini	312	344	316	326	335	338	352		
		ST 0			344	354	363	366	380	378	
		ST 01			563	573	582	585	599	597	
		ST 1								652	
Высота, H (мм, не более)	SAUTER	AVM 322S	366	404	383						
		AVM 234S/AVF 234S	508	546	525	546	568	583	597	610	
Высота, H1 (мм, не более)	SAUTER	AVM 322S	300	332	304						
		AVM 234S/AVF 234S	442	474	446	456	465	468	482	480	

таблица 2.2

DN, мм	Строительная длина, L, мм
15	130
20	160
25	160
32	180
40	200
50	230
65	290
80	310

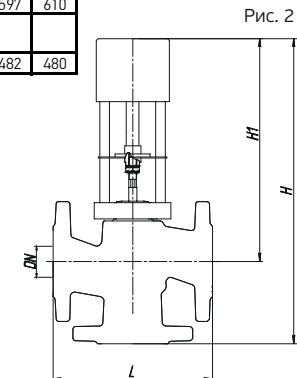
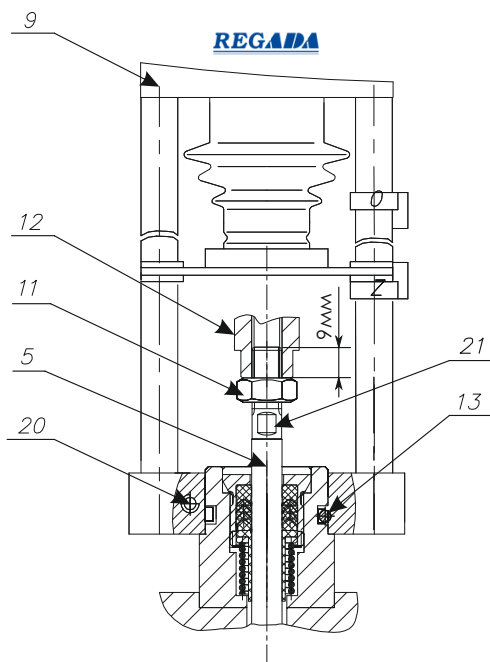


Рис. 2



Рис.3

Электрический привод ST mini; ST0



**Демонтаж:**

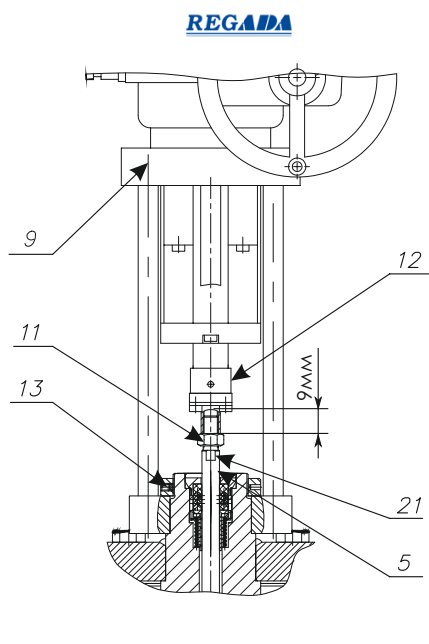
- отвести шток **5** в среднее положение;
- ослабить стопорную гайку **11**;
- разъединить шток клапана **5** и муфту электропривода **9**, распустив стяжную муфту **12** (не допуская при этом проворота штока в корпусе, удерживая за «лыски» **21**);
- отвернуть стопорный винт **20**;
- отвернуть болт **13**;
- снять электропривод **9**;
- снять стопорную гайку **11** со штока **5**.

**Монтаж:**

Сборку производить в порядке, обратном демонтажу.

При установке стопорной гайки **11** на шток клапана **5** и стяжной муфты **12** необходимо обеспечить размер **9 мм**.

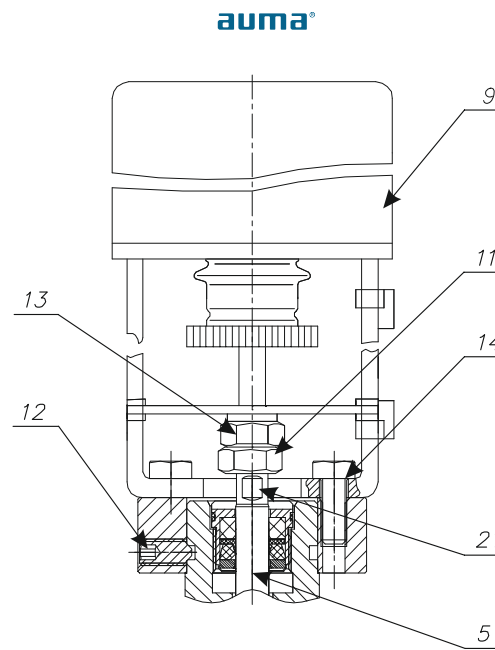
Электрический привод ST0.1; ST1



**Демонтаж:**

- отвести шток **5** в среднее положение;
- ослабить стопорную гайку **11**;
- разъединить шток клапана **5** и муфту электропривода **9**, распустив стяжную муфту **12** (не допуская при этом проворота штока в корпусе, удерживая за «лыски» **21**);
- отвернуть гайку **13**;
- снять электропривод **9**;
- снять стопорную гайку **11** со штока **5**.

Электрический привод ES 05; ES 06



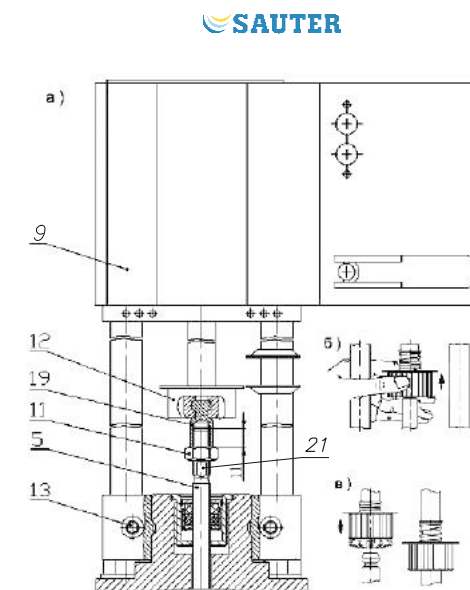
**Демонтаж:**

- отвести шток **5** в среднее положение;
- ослабить стопорную гайку **11**;
- разъединить шток клапана **5** и муфту **13** (не допуская при этом проворота штока в корпусе, удерживая за «лыски» **21**);
- отвернуть стопорные винты **12** и снять электропривод **9** с клапана;
- отвернуть болты **14** и снять электропривод **9** с втулки;
- снять стопорную гайку **11** со штока **5**.

**Монтаж:**

Сборку производить в порядке, обратном демонтажу.  
- при установке стопорной гайки **11** на шток клапана **5** необходимо обеспечить размер **9 мм** от торца штока до гайки.

Электрический привод AVM 234S; AVF 234S



**Демонтаж:**

- отвести шток **5** в среднее положение;
- разъединить шток клапана **5** и электропривод **9**, для чего переместить захват **12** штока электропривода **9** вверх (см. Рис.б), при этом он раскроется со щелчком и освободит удлинитель **19**;
- отвернуть болты **13** и снять электропривод **9** с клапана;
- снять удлинитель **19** и стопорную гайку **11** со штока **5** (не допуская при этом проворота штока в корпусе, удерживая за «лыски» **21**).

**Монтаж:**

Сборку производить в порядке, обратном демонтажу.  
- при установке стопорной гайки **11** и удлинителя **19** на шток клапана **5** необходимо обеспечить размер **11 мм**. (смотри Рис.а);  
- для соединения штока клапана **5** с электроприводом перемещать шток электропривода **9** вниз до тех пор, пока захват **12** со щелчком закроется, захватив удлинитель **19** и соединив шток клапана **5** и шток электропривода **9** (см. Рис.в).