



cim 727

Cim 727 Ручной балансировочный клапан

Cim 727 предназначен для гидравлической балансировки систем отопления и охлаждения. Cim 727 оснащен механизмом фиксации преднастройки, который позволяет закрывать и открывать клапан до предустановленного положения.

Доступны в исполнении из коррозионностойкой латуни "CR" (Cim 727) и обычной латуни (Cim 727OT).

Основные характеристики балансировочного клапана Cim 727:

- Защита настройки от постороннего вмешательства с запоминанием отрегулированной позиции при помощи шестигранного ключа.
- Индикаторная шкала установок клапана, читаемая под любым углом.
- Золотник клапана с прокладкой из EPDM обеспечивает плотное закрытие перекрытия клапана.
- Для обеспечения высокой точности измерения расхода в пределах +5% клапан может быть доукомплектован измерительной диафрагмой Cim 721.
- Рабочее давление: PN20. Рабочий диапазон температуры: -10°C ...+120°C

Доступны модели с соединением пресс-фитинг (Cim 727PRS, Cim 727OTPRS), малый расход (Cim 727L).

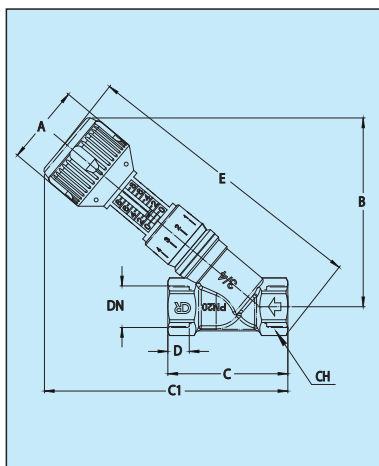


cim 727PRS

ручной балансировочный
клапан (пресс-фитинг)

cim 727

РУЧНОЙ БАЛАНСИРОВОЧНЫЙ КЛАПАН



| DN | Cim 727 - Cim 727L | | | | | | | Cim 727OT | | | | | | | Kv (м3/ч) 727 | Kv (м3/ч) 727L | |
|--------|--------------------|----|-------|-----|-------|------|-----|-----------|----|-------|-----|-------|------|-------|------------------|-------------------|------|
| | Вес, гр | A | B | C | C1 | D | E | Вес, гр | A | B | C | C1 | D | E | | | CH |
| 1/2" | 475 | 51 | 104.5 | 68 | 139 | 16,5 | 161 | 450 | 51 | 104.5 | 59 | 134 | 12 | 158 | 28 | 3.91 | 1.28 |
| 3/4" | 645 | 51 | 121 | 77 | 156 | 18 | 187 | 625 | 51 | 121 | 68 | 152 | 13.5 | 184 | 33 | 7.28 | - |
| 1" | 845 | 51 | 133 | 91 | 161 | 21 | 200 | 805 | 51 | 133 | 76 | 154 | 13.5 | 195 | 40 | 11.76 | - |
| 1 1/4" | 1280 | 51 | 141 | 108 | 172 | 23 | 219 | 1145 | 51 | 141 | 92 | 164 | 15 | 214 | 51 | 21.60 | - |
| 1 1/2" | 1835 | 57 | 181 | 116 | 213 | 23 | 276 | 1785 | 57 | 181 | 100 | 205 | 15 | 270 | 56 | 28.46 | - |
| 2" | 2860 | 57 | 190.5 | 143 | 231,5 | 28 | 300 | 2580 | 57 | 190.5 | 125 | 222.5 | 19 | 297.5 | 71 | 50.52 | - |