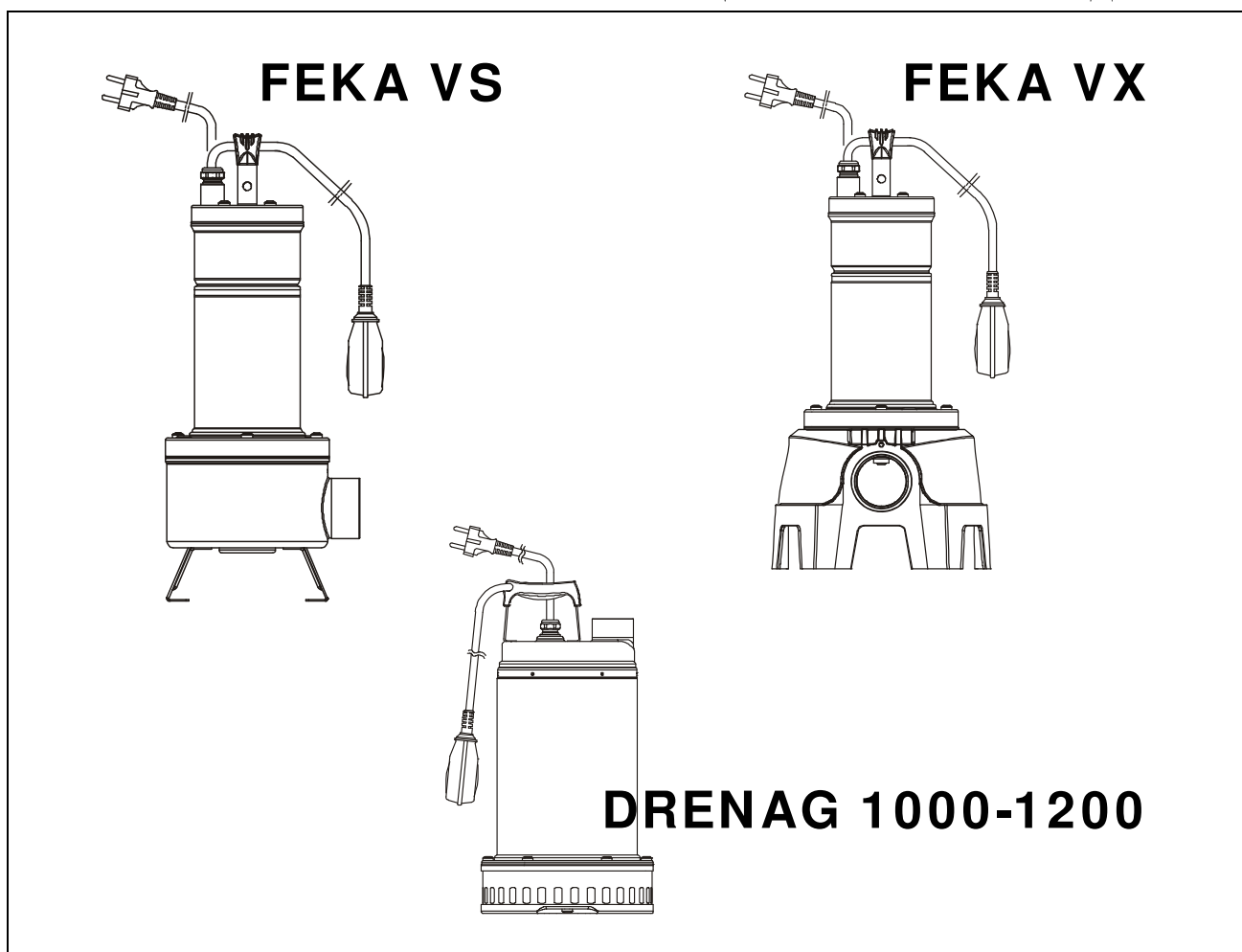


ISTRUZIONI PER L'INSTALLAZIONE E LA MANUTENZIONE
INSTRUCTIONS DE MISE EN SERVICE ET D'ENTRETIEN
INSTRUCTIONS FOR INSTALLATION AND MAINTENANCE
INSTALLATIONSANWEISUNG UND WARTUNG
INSTRUCTIES VOOR INGEBRIJKNAMEN EN ONDERHOUD
POKYNY K INŠTALÁCII A ÚDRŽBE
ИНСТРУКЦИИ ПО МОНТАЖУ И ТЕХНИЧЕСКОМУ БСЛУЖИВАНИЮ
KULLANIM VE BAKIM TALİMATLARI
INSTALLATIONS - OCH UNDERHÅLLSANVISNING
INSTRUCCIONES PARA LA INSTALACIÓN Y EL MANTENIMIENTO
INSTRUÇÕES PARA A INSTALAÇÃO E A MANUTENÇÃO
POKYNY K INSTALACI A ÚDRŽBĚ
ASENNUS- JA HUOLTO-OHJEET
INSTRUCTIUNI DE INSTALARE SI INTRETINERE
INSTRUKCJA MONTAŻU I KONSERWACJI
安装和维护说明
إرشادات للتثبيت والصيانة.
INSTALLÁCIÓS ÉS KARBANTARTÁSI KÉZIKÖNYV
ИНСТРУКЦИЯ ЗА МОНТАЖ И ПОДРЪЖКА



ITALIANO		FRANÇAIS	
Applicazioni	1	Applications	9
Dati tecnici e limitazioni d'uso	1	Caractéristiques techniques et limites d'utilisation	9
Avvertenze	2	Avertissements	10
Installazione	2	Installation	10
Installazione <i>FEKA VS-VX</i>	2	Installation <i>FEKA VS-VX</i>	10
Installazione <i>DRENAG 1000-1200</i>	3	Installation <i>DRENAG 1000-1200</i>	11
Allacciamento elettrico	4	Branchement électrique	12
Controllo del senso di rotazione (3 ~)	4	Contrôle du sens de rotation (3 ~)	12
Avviamento	5	Mise en marche	12
Regolazione dell'interruttore a galleggiante	5	Réglage de l'interrupteur à flotteur	12
Precauzioni	5	Précautions	13
Manutenzione e pulizia	5	Maintenance et lavage	13
Controllo e cambio olio tenuta <i>FEKA VS-VX</i>	6	Contrôle et vidange huile <i>FEKA VS-VX</i>	14
Controllo e cambio olio tenuta <i>DRENAG 1000-1200</i>	7	Contrôle et vidange huile <i>DRENAG 1000-1200</i>	15
Modifiche e parti di ricambio	8	Modifications et pièces de rechange	16
Ricerca e soluzioni inconvenienti	8	Identification des inconvénients et remèdes	16
ENGLISH		DEUTSCH	
Applications	17	Anwendungen	25
Technical data and limits on use	17	Technische Daten und Einsatzgrenzen	25
Warnings	18	Hinweise	26
Installation	18	Installation	26
Installation <i>FEKA VS-VX</i>	18	Installation <i>FEKA VS-VX</i>	26
Installation <i>DRENAG 1000-1200</i>	19	Installation <i>DRENAG 1000-1200</i>	27
Electric connection	20	Elektroanschluss	28
Checking the direction of rotation (3 ~)	20	Kontrolle der Drehrichtung (3 ~)	28
Starting up	20	Anlassen	29
Adjusting the float switch	20	Einstellen des Schwimmerschalters	29
Precautions	21	Vorsichtsmaßnahmen	29
Maintenance and cleaning	21	Wartung und Reinigung	29
Checking and changing the oil <i>FEKA VS-VX</i>	22	Kontrolle und Ölwechsel <i>FEKA VS-VX</i>	30
Checking and changing the oil <i>DRENAG 1000-1200</i>	23	Kontrolle und Ölwechsel <i>DRENAG 1000-1200</i>	31
Modifications and spare parts	24	Änderungen und Ersatzteile	32
Troubleshooting	24	Störungssuche und Abhilfen	32
NEDERLANDS		SLOVENSKÝ JAZYK	
Toepassingen	33	Použitie	41
Technische gegevens en instructie gebruik	33	Technické údaje a obmedzenie použitia	41
Waarschuwingen	34	Upozornenia	42
Installatie	34	Inštalácia	42
Installatie <i>FEKA VS-VX</i>	34	Inštalácia <i>FEKA VS-VX</i>	42
Installatie <i>DRENAG 1000-1200</i>	35	Inštalácia <i>DRENAG 1000-1200</i>	43
Elektrische aansluiting	36	Elektrické pripojenie	44
Controle draairichting (3 ~)	36	Kontrola smeru otáčania (3~)	44
Start	37	Spúšťanie	45
Bijstelling van de drijf vormige knop	37	Regulácia plavákového spínača	45
Voorzorgen	37	Bezpečnosté opatrenia	45
Schoonmaken en onderhoud	37	Údržba a čistenie	45
Controle en olie verversen <i>FEKA VS-VX</i>	38	Kontrola a výmena oleja <i>FEKA VS-VX</i>	46
Controle en olie verversen <i>DRENAG 1000-1200</i>	39	Kontrola a výmena oleja <i>DRENAG 1000-1200</i>	47
Veranderingen en wisselstukken	40	Úpravy a náhradné diely	48
Onderzoek en oplossing schade	40	Vyhľadavanie a odstraňovanie porúch	48

РУССКИЙ		TÜRKÇE	
Сферы применения	49	Kullanma şartları	57
Технические данные и ограничения в эксплуатации	49	Teknik bilgiler ve kullanım şartları	57
Предупреждения	50	Uyarılar	58
Монтаж	50	Montaj	58
Монтаж <i>FEKA VS-VX</i>	50	Montaj <i>FEKA VS-VX</i>	58
Монтаж <i>DRENAG 1000-1200</i>	51	Montaj <i>DRENAG 1000-1200</i>	59
Электропроводка	52	Elektrik bağlantısı	60
Проверка направления вращения (3 ~)	52	Dönme yönü kontrolü (3 fazlı)	60
Запуск	53	Çalıştırma	61
Регуляция поплавкового выключателя	53	Flatörlü su seviye şalterinin ayarlanması	61
Предосторожности	53	Önlemler	61
Техническое обслуживание и чистка	53	Bakım ve temizlik	61
Проверка и замена масла <i>FEKA VS-VX</i>	54	Salmastra yağı kontrol ve değiştirme <i>FEKA VS-VX</i>	62
Проверка и замена масла <i>DRENAG 1000-1200</i>	55	Salmastra yağı kontrol ve değiştirme <i>DRENAG 1000-1200</i>	63
Изменения и запасные части	56	Değişiklik ve yedek parçalar	64
Обнаружение и устранение неисправностей	56	Arıza araştırması	64
SVENSKA		ESPAÑOL	
Användningsområden	65	Aplicaciones	73
Tekniska data och användningsbegränsningar	65	Datos técnicos y límites de uso	73
Säkerhetsföreskrifter	66	Advertencias	74
Installation	66	Instalación	74
Installation <i>FEKA VS-VX</i>	66	Instalación <i>FEKA VS-VX</i>	74
Installation <i>DRENAG 1000-1200</i>	67	Instalación <i>DRENAG 1000-1200</i>	75
Elanslutning	68	Conexión eléctrica	76
Kontroll av rotationsriktning (trefas)	68	Control del sentido de rotación (3 ~)	76
Start	69	Puesta en marcha	77
Inställning av flottörbrytare	69	Regulación del interruptor de flotador	77
Försiktighetsåtgärder	69	Precauciones	77
Underhåll och rengöring	69	Mantenimiento y limpieza	77
Kontroll och byte av olja <i>FEKA VS-VX</i>	70	Control y cambio del aceite <i>FEKA VS-VX</i>	78
Kontroll och byte av olja <i>DRENAG 1000-1200</i>	71	Control y cambio del aceite <i>DRENAG 1000-1200</i>	79
Ändringar och reservdelar	72	Modificaciones y piezas de recambio	80
Felsökning och åtgärder	72	Búsqueda y soluciones de los inconvenientes	80
PORTUGUÊS		ČESKÝ JAZYK	
Aplicações	81	Použití	89
Dados técnicos e limites de utilização	81	Technické údaje a omezení použití	89
Advertências	82	Upozornění	90
Instalação	82	Instalace	90
Instalação <i>FEKA VS-VX</i>	82	Instalace FEKA VS-VX	90
Instalação <i>DRENAG 1000-1200</i>	83	Instalace DRENAG 1000-1200	91
Ligação eléctrica	84	Připojení k elektrické síti	91
Verificação do sentido de rotação (3 ~)	84	Kontrola směru otáčení (3 ~)	92
Arranque	85	Uvedení do provozu	92
Regulação do interruptor de bóia	85	Nastavení plovákového spínače	92
Precauções	85	Bezpečnostní opatření	93
Manutenção e limpeza	85	Údržba a čištění	93
Verificação e mudança do óleo <i>FEKA VS-VX</i>	86	Kontrola a výměna oleje u FEKA VS-VX	93
Verificação e mudança do óleo <i>DRENAG 1000-1200</i>	87	Kontrola a výměna oleje u DRENAG 1000-1200	94
Modificações e peças de reposição	88	Úpravy a náhradní díly	94
Procura e solução dos inconvenientes	88	Vyhledávání a odstranění poruch	95

SUOMI		ROMANA	
Käyttöalueet	96	Aplicatii	104
Tekniset tiedot e käyttörajoitukset	96	Date tehnice si limite de utilizare	104
Varoituksia	97	Avertismente	105
Asennus	97	Instalare	105
<i>FEKA VS-VX</i> asennus	97	Instalarea pompei <i>FEKA VS-VX</i>	105
<i>DRENAG 1000-1200</i> asennus	98	Instalarea pompei <i>DRENAG 1000-1200</i>	106
Sähköliitäntä	99	Conexiuni electrice	107
Kiertosuunnan valvonta (3 ~)	99	Verificarea sensului de rotatie (3 ~)	107
Käynnistys	100	Pornirea pompei	108
Kohokytkimen säätö	100	Reglarea intrerupatorului cu plutitor	108
Varotoimenpiteet	100	Masuri de precautie	108
Kunnossapito ja puhdistus	100	Intretinere si curatare	108
Öljyn tarkastus ja vaihto tiiviste <i>FEKA VS-VX</i>	101	Verificarea si schimbarea uleiului de etansare	109
Öljyn tarkastus ja vaihto tiiviste	102	<i>FEKA VS-VX</i>	
<i>DRENAG 1000-1200</i>		Verificarea si schimbarea uleiului de etansare	110
Muutokset ja varaosat	103	<i>DRENAG 1000-1200</i>	
Vianetsintä ja ongelmien ratkaisu	103	Modificari si piesel de schimb	111
		Detectarea si remedierea defectiunilor	111
中文		POLSKI	
应用	112	Zastosowania	119
技术数据和使用范围	112	Dane techniczne i ograniczenie użytkowania	119
警告	112	Ostrzeżenia	120
安装	113	Montaż	120
安装 <i>FEKA VS-VX</i>	113	Montaż <i>FEKA VS-VX</i>	120
安装 <i>DRENAG 1000-1200</i>	114	Montaż <i>DRENAG 1000-1200</i>	121
电力连接	114	Podłączenie elektryczne	122
检查电机旋转方向 (3~)	114	Kontrola kierunku obrotu (3 ~)	122
调整浮子开关	115	Rozruch	123
注意事项	115	Regulacja wyłącznika pływakowego	123
维护和清洁	115	Środki ostrożności	123
检测和更换机油 <i>FEKA VS-VX</i>	116	Konserwacja i czyszczenie	123
检测和更换机油 <i>DRENAG 1000-1200</i>	117	Kontrola i wymiana oleju uszczelniającego	124
产品改装和部件	118	<i>FEKA VS-VX</i>	
故障排除	118	Kontrola i wymiana oleju uszczelniającego	125
		<i>DRENAG 1000-1200</i>	
		Modyfikacje i części zamienne	126
		Kontrola i rozwiązanie problemów	126
		MAGYAR	135
عربي		Utasítások az installációra és a karbantartásra nézve	135
التطبيقات	127	Alkalmazások	135
المعلومات التقنية وتقييدات الإستعمال	127	Műszaki adatok és használati határértékek	136
تنبيهات	128	Figyelemfelhívások	136
التركيب	128	Installáció	136
<i>FEKA VS-VX</i> التركيب	128	Drenag 1000-1200 típusú szivattyúk installációja	137
<i>DRENAG 1000-1200</i> التركيب	129	Elektromos bekötés	138
الإيصال الكهربائي	130	A helyes forgásirány ellenőrzése (háromfázisú motoroknál)	138
رقابة إتجاه الدوران (3~)	130	A szivattyú beindítása	139
التشغيل	131	Az úszókapcsoló beállítása	139
ضبط الفاصل العوام	131	A feka vs-vx szivattyúk tömítésolajának ellenőrzése és cseréje	140
إحتياطات	131	A drenag 1000-1200 szivattyúk tömítésolajának ellenőrzése és cseréje	141
الرعاية والتنظيف	131	Módosítások és pótalkatrészek	142
فحص وتغيير الزيت <i>FEKA VS-VX</i>	132	Hibakeresési táblázat	142
فحص وتغيير الزيت <i>DRENAG 1000-1200</i>	133		
التغييرات وقطع الغيار	133		
البحث عن المشاكل وحلها	134		

БЪЛГАРСКИ

Приложения	143
Технически параметри и граници на работа	143
Предупреждения	144
Монтаж	144
Монтаж <i>Feka vs-vx</i>	144
Монтаж <i>Drenag 1000-1200</i>	145
Окабеляване	146
Проверка на посоката на въртене (3 ~)	146
Въвеждане в експлоатация	147
Регулиране на поплавъка	147
Предпазни мерки	147
Техническо обслужване и почистване	147
Проверка и смяна на маслото за семеринги <i>Feka vs-vx</i>	148
Проверка и смяна на уплътнителното масло - <i>drenag 1000-1200</i>	149
Изменения и резервни части	150
Издирване и отстраняване на недостатъци и дефекти	150

ISTRUZIONI PER L'INSTALLAZIONE E LA MANUTENZIONE



L'installazione ed il funzionamento dovranno essere conformi alla regolamentazione di sicurezza del paese di installazione del prodotto. Tutta l'operazione dovrà essere eseguita a regola d'arte.

Il mancato rispetto delle norme di sicurezza, oltre a creare pericolo per l'incolumità delle persone e danneggiare le apparecchiature, farà decadere ogni diritto di intervento in garanzia.

APPLICAZIONI

La pompa **FEKA VS-VX** è di tipo centrifugo sommergibile in acciaio inossidabile con girante arretrata a vortice studiata e costruita per acque luride provenienti da fossa biologica, acque usate in genere contenenti corpi solidi di dimensioni massime di 50 mm di diametro, comunque non aggressive.

Grazie alla bocca di mandata radiale (2" femmina) viene facilitato il montaggio nei dispositivi di sollevamento (tipo DSD2).

Il galleggiante, dove è previsto, permette l'installazione fissa e garantisce il funzionamento automatico del pompaggio.

La pompa **DRENAG 1000 - 1200** è di tipo centrifugo sommergibile completamente in acciaio inossidabile con girante a rasamento, progettata e costruita per pompare acque chiare di scarico, acque sabbiose fangose e melmose, senza fibre, contenenti corpi solidi di dimensioni massime fino a 10 mm di diametro, comunque non aggressive. Idonea per impieghi domestici e cantieristici di applicazioni fisse, con funzionamento manuale o automatico, per prosciugamento di scantinati ed autorimesse soggette ad allagamenti, per pompaggio di pozzi di drenaggio, pozzetti raccolta acque piovane o di infiltrazioni provenienti da grondaie, scavi, ecc. Grazie alla forma compatta e maneggevole, alla bocca di mandata verticale filettata maschio, trovano anche particolari applicazioni come pompe portatili per casi di emergenza quali, prelievo d'acqua da serbatoio o fiumi, svuotamento di piscine e fontane o di scavi e sottopassaggi. Idonea anche per giardinaggio ed hobbistica in genere.

Il galleggiante, dove è previsto, permette l'installazione fissa e garantisce il funzionamento automatico del pompaggio.



Queste pompe non possono essere utilizzate in piscine, stagni, bacini con presenza di persone, o per il pompaggio di idrocarburi (benzina, gasolio, oli combustibili, solventi, ecc.) secondo le norme antinfortunistiche vigenti in materia.

N.B.: il liquido contenuto nella pompa, per lubrificare il dispositivo di tenuta, non è tossico ma può alterare le caratteristiche dell'acqua (nel caso di acqua pura) se il dispositivo di tenuta dovesse avere delle perdite.

DATI TECNICI E LIMITAZIONI D'USO

- | | | | | | | | |
|--|---|-------------------|-------------------|---------------|---------------|---------------|-------------------|
| <ul style="list-style-type: none"> - Tensione di alimentazione: - Portata: - Hmax (m) - Prevalenza: - Grado di protezione del motore: - Classe di protezione: - Potenza assorbita: - Campo di temperatura del liquido: - Immersione massima: - Temperatura di magazzinaggio: - Rumorosità: | <table border="0"> <tr> <td style="padding-right: 10px;">1 X 220/240V 50Hz</td> <td style="border-left: 1px solid black; padding-left: 10px;">1 X 220/230V 60Hz</td> </tr> <tr> <td>3 X 400V 50Hz</td> <td style="border-left: 1px solid black; padding-left: 10px;">3 X 230V 60Hz</td> </tr> <tr> <td>3 X 230V 50Hz</td> <td style="border-left: 1px solid black; padding-left: 10px;">3 X 380/400V 60Hz</td> </tr> </table> <ul style="list-style-type: none"> vedi targhetta dati elettrici pag. 152 vedi targhetta dati elettrici vedi targhetta dati elettrici vedi targhetta dati elettrici - da 0°C a +35°C per l'uso domestico (norme di sicurezza EN 60335-2-41) - da 0°C a +50°C per altri impieghi 10 metri -10°C +40°C il livello di rumorosità rientra nei limiti previsti dalla direttiva EC 89/392/CEE e seguenti modifiche. | 1 X 220/240V 50Hz | 1 X 220/230V 60Hz | 3 X 400V 50Hz | 3 X 230V 60Hz | 3 X 230V 50Hz | 3 X 380/400V 60Hz |
| 1 X 220/240V 50Hz | 1 X 220/230V 60Hz | | | | | | |
| 3 X 400V 50Hz | 3 X 230V 60Hz | | | | | | |
| 3 X 230V 50Hz | 3 X 380/400V 60Hz | | | | | | |

AVVERTENZE

1. L'utilizzo è consentito solamente se l'impianto elettrico è contraddistinto da misure di sicurezza secondo le Normative vigenti.
2. La pompa è dotata di una maniglia per il trasporto, utilizzabile anche per calare la stessa in pozzi o scavi profondi per mezzo di una fune.



Le pompe non devono mai essere trasportate, sollevate o fatte funzionare sospese facendo uso del cavo di alimentazione.

3. Eventuali danni al cavo di alimentazione richiedono la sostituzione e non la riparazione dello stesso (utilizzare cavo tipo H07RN-F Ø mm 9 - 9,5 con lunghezza minima di 10 metri per versione portatile, con spina UNEL 47166-68 per la versione MONOFASE e con spina CEE per la versione TRIFASE). È necessario quindi avvalersi di personale specializzato e qualificato, in possesso dei requisiti richiesti dalle Normative Vigenti.
4. È opportuno avvalersi di personale qualificato anche per tutte le riparazioni elettriche che se mal eseguite potrebbero provocare danni e/o infortuni.
5. La pompa **non** deve mai essere fatta funzionare a secco.
6. La Ditta Costruttrice non risponde del buon funzionamento della pompa se questa viene manomessa o modificata.

INSTALLAZIONE

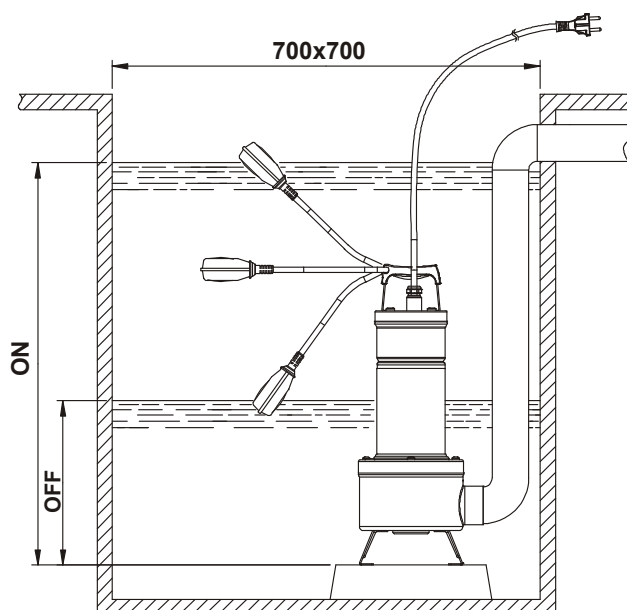
1. Nel caso in cui il fondo del pozzetto, dove la pompa dovrà funzionare, presentasse notevole sporcizia, è opportuno prevedere un supporto dove appoggiare la pompa al fine di evitare intasamenti (**Fig.1- Fig.3**).
2. Prima di posizionare la pompa assicurarsi che il filtro non sia totalmente o parzialmente ostruito da fango, sedimenti o simili.
3. È consigliabile l'uso di tubazioni aventi diametro interno almeno uguale a quello della bocca di mandata, per evitare la diminuzione delle prestazioni della pompa e la possibilità di intasamenti. Nei casi in cui il tubo di mandata percorra notevoli distanze in orizzontale è consigliabile che questo sia di diametro maggiore di quello della bocca di mandata.
- 4.



Immergere totalmente la pompa nell'acqua.

INSTALLAZIONE FEKA VS-VX

1. Per la versione provvista di interruttore a galleggiante, accertarsi che quest'ultimo possa muoversi liberamente (VEDI PARAGRAFO REGOLAZIONE INTERRUOTORE A GALLEGGIANTE). Prevedere dei pozzetti di alloggiamento aventi **dimensioni minime** come indicato in **Fig.1**. Il pozzetto dovrà sempre essere dimensionato anche in relazione alla quantità d'acqua in arrivo ed alla portata della pompa in modo da non sottoporre il motore ad eccessivi avviamenti.
2. Quando la pompa è prevista in installazione fissa, con galleggiante, deve essere sempre installata una valvola di ritegno nella tubazione di mandata. Questa esecuzione è consigliabile anche per pompe con funzionamento manuale.



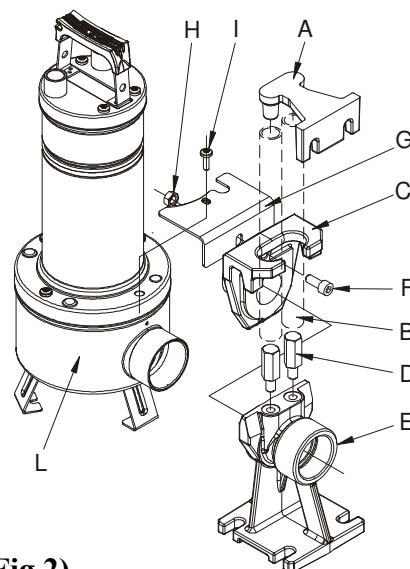
(Fig.1)

- Collegare il tubo/tubo flessibile di mandata direttamente sulla bocca della pompa. Se la pompa viene utilizzata in installazioni fisse è consigliabile collegarla alla tubazione tramite un raccordo per facilitarne lo smontaggio e la reinstallazione. Se si usa un tubo flessibile, applicare sulla

bocca della pompa un raccordo portagomma filettato. Guarnire la filettatura con materiale adeguato per garantire un'effettiva tenuta (nastro di teflon o similare).

- Per le installazioni fisse si consiglia l'utilizzo del dispositivo di sollevamento DSD2 (disponibile su richiesta - **Fig.2**) per facilitare le operazioni di manutenzione sull'elettropompa. Inserito tra la bocca di mandata dell'elettropompa e la tubazione, evita, nelle operazioni di manutenzione, lo smontaggio della tubazione di mandata. Il dispositivo DSD2 è costituito da 8 particolari, più uno non fornito (tubi da 3/4"):

- A. Staffa fissaggio tubi
- B. Tubi da 3/4" (non forniti)
- C. Slitta scorrevole.
- D. Colonnine guida tubo
- E. Piede di appoggio
- F. Vite TCEI M10X25
- G. Staffa di base
- H. Dado M10
- I. Vite flangia
- L. Pompa



(Fig.2)

Il piede di appoggio va posizionato sul fondo della vasca e fissato con viti ad espansione da dimensionare opportunamente.

La staffa guida tubo va posizionata sulla parte alta del pozzo e inserita all'estremità di due tubi da 3/4" (non forniti), che servono da scivolo.

I due tubi collegano la staffa al piede di appoggio. Posizionare la staffa di base a contatto con il filtro della pompa in prossimità della bocca di mandata, fissandola con due viti previste per il bloccaggio del coperchio filtro.

Togliere la vite superiore dalla flangia dal lato mandata (I)

Assemblare la staffa antirotazione (G)

Rimontare la vite (I)

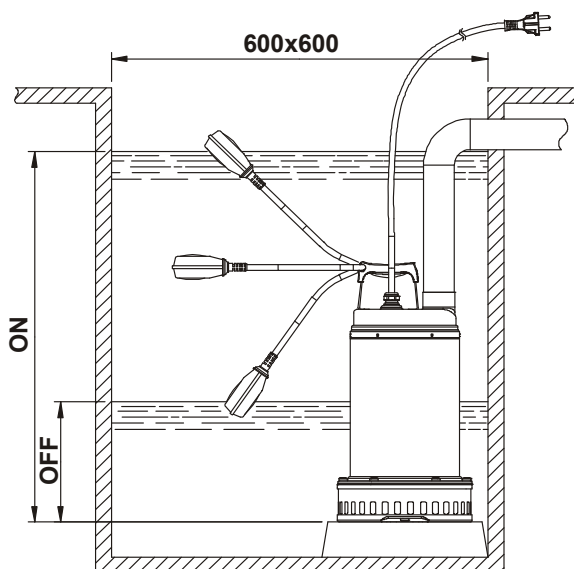
Estrarre la slitta dal piede di accoppiamento e collegarla alla bocca di mandata della pompa.

Utilizzando la vite (F) e il dado (H) fissare la slitta alla pompa come indicato in figura.

Riposizionare l'insieme slitta/pompa sul piede (**Fig.2**).

INSTALLAZIONE DRENAG 1000-1200

1. Collegare il tubo/tubo flessibile di mandata direttamente sulla bocca della pompa. Se la pompa viene utilizzata in installazioni fisse è consigliabile collegarla alla tubazione tramite un raccordo per facilitarne lo smontaggio e la reinstallazione. Se si usa un tubo flessibile, applicare sulla bocca della pompa un raccordo portagomma filettato. Guarnire la filettatura con materiale adeguato per garantire un'effettiva tenuta (nastro di teflon o similare).



(Fig.3)

2. Per la versione provvista di interruttore a galleggiante, accertarsi che quest'ultimo possa muoversi liberamente (vedi paragrafo REGOLAZIONE INTERRUPTORE A GALLEGGIANTE). Prevedere dei pozzetti di alloggiamento aventi **dimensioni minime** come

indicato in **Fig.3**. Il pozzetto dovrà sempre essere dimensionato anche in relazione alla quantità d'acqua in arrivo ed alla portata della pompa in modo da non sottoporre il motore ad eccessivi avviamenti.

3. Quando la pompa è prevista in installazione fissa, con galleggiante, deve essere sempre anche installata una valvola di ritegno nella tubazione di mandata. Questa esecuzione è consigliabile per pompe con funzionamento manuale.

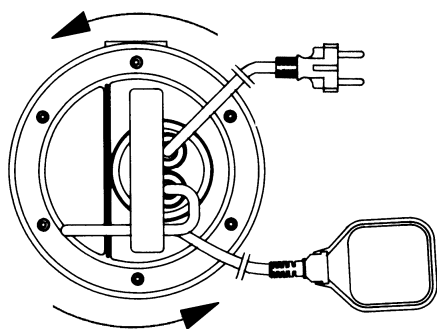
ALLACCIAMENTO ELETTRICO

ATTENZIONE! OSSERVARE LE NORME DI SICUREZZA



1. L'utilizzo è consentito solamente se l'impianto elettrico è contraddistinto da misure di sicurezza secondo le Normative vigenti.
2. Assicurarsi che la tensione di rete corrisponda a quella indicata sulla targhetta dati e **CHE SIA POSSIBILE EFFETTUARE UN BUON COLLEGAMENTO A TERRA**
3. **Si raccomanda di dotare le stazioni di pompaggio di un interruttore automatico avente corrente di intervento minore di 30mA.**
4. I motori monofase sono muniti di protezione termo-amperometrica incorporata e possono essere collegati direttamente alla rete. **NB:** se il motore è sovraccarico si ferma automaticamente. **Una volta raffreddato riparte automaticamente senza bisogno di alcun intervento manuale.**
5. Le pompe trifase devono essere protette con appositi salvamotori opportunamente tarati secondo i dati di targa della pompa da installare. La spina della pompa deve essere connessa ad una presa CEE completa di interruttore sezionatore e fusibili.
6. Non danneggiare o tagliare il cavo di alimentazione. Se ciò dovesse accadere avvalersi, per la riparazione e la sostituzione, di personale specializzato e qualificato.

CONTROLLO DEL SENSO DI ROTAZIONE (per motori trifase)



Il senso di rotazione dovrà essere controllato ogni volta si esegua una nuova installazione.

Si dovrà procedere come segue (**Fig.4**):

1. Posizionare la pompa su una superficie piana;
2. Avviare la pompa e fermarla immediatamente;
3. Osservare attentamente il contraccolpo all'avviamento, guardando la pompa dal lato motore. Il senso di rotazione è giusto, cioè orario, se la calotta di protezione si muove come nel disegno (antiorario).

(**Fig.4**)

Se non fosse possibile eseguire quanto precedentemente descritto perché la pompa è già installata, eseguire il controllo come segue:

1. Avviare la pompa ed osservare la portata d'acqua.
2. Fermare la pompa, togliere tensione ed invertire tra di loro due fasi della linea di alimentazione.
3. Riavviare la pompa e ricontrollare la portata d'acqua.
4. Arrestare la pompa.



Il senso di rotazione corretto sarà quello al quale corrisponderà la portata e l'assorbimento elettrico MINORI!

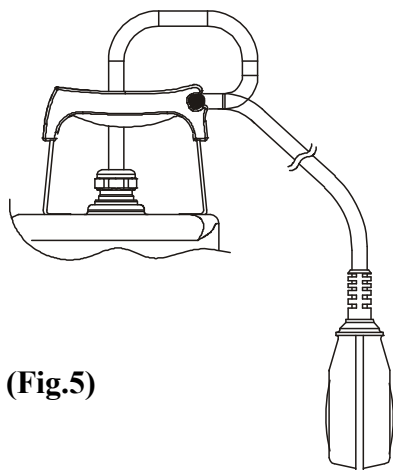
AVVIAMENTO

I modelli provvisti di interruttore a galleggiante vengono messi in funzione automaticamente quando il livello dell'acqua sale; i modelli senza galleggiante vengono messi in funzione tramite un interruttore posto a monte della presa (non fornito).

REGOLAZIONE DELL'INTERRUTTORE A GALLEGGIANTE

Allungando o accorciando il tratto di cavo compreso tra il galleggiante ed il punto fermo (asola prevista nella maniglia - Fig.5), si regola il livello di inserzione (START) o/e il livello di stacco (STOP) della pompa. Fare attenzione che il galleggiante si possa muovere liberamente.

Verificare che il livello di arresto non scopra il filtro.



(Fig.5)

PRECAUZIONI

1. Il filtro di aspirazione deve essere sempre presente durante il funzionamento della pompa.
2. La pompa non deve essere soggetta a più di 20 avviamenti/ora in modo da non sottoporre il motore ad eccessive sollecitazioni termiche.
3. **PERICOLO DI GELO:** quando la pompa rimane inattiva a temperatura inferiore a 0°C, è necessario assicurarsi che non ci siano residui di acqua che ghiacciando creino incrinature dei componenti della pompa.
4. Se la pompa è stata utilizzata con sostanze che tendono a depositarsi, risciacquare, dopo l'uso, con un potente getto d'acqua in modo da evitare il formarsi di depositi od incrostazioni che tenderebbero a ridurre le caratteristiche della pompa.

MANUTENZIONE E PULIZIA



L'elettropompa nel funzionamento normale non richiede alcun tipo di manutenzione (eccetto il controllo olio tenuta), grazie alla tenuta meccanica lubrificata in camera olio ed ai cuscinetti lubrificati a vita. **L'elettropompa non può essere smontata se non da personale specializzato e qualificato in possesso dei requisiti richiesti dalle normative specifiche in materia.** In ogni caso tutti gli interventi di riparazione e manutenzione si devono effettuare solo dopo aver scollegato la pompa dalla rete di alimentazione.

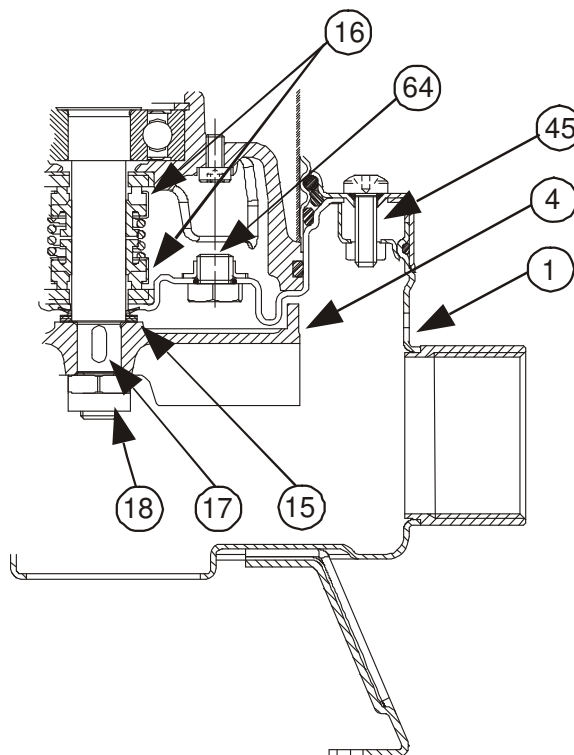
Durante lo smontaggio è necessario fare molta attenzione a corpi taglienti che possono provocare ferite.

CONTROLLO E CAMBIO OLIO TENUTA FEKA VS-VX

Per eseguire questa operazione è necessario svitare le sei viti (45) in modo da poter smontare il filtro, il coperchio filtro ed il corpo pompa (1). Svitare con un'apposita chiave il dado bloccaggio girante (18), tenendo bloccata a mano la gitante (4). Recuperare la linguetta (17) e l'anello parasabbia (15). A questo punto rovesciare la pompa, svitare e togliere il tappo (64). Inclinare la pompa in modo da far uscire l'olio dal foro del tappo (64) e versarlo in un recipiente. Analizzare l'olio: qualora presentasse particelle d'acqua od abrasive (es. sabbia) si consiglia di controllare lo stato della tenuta meccanica (16) ed eventualmente di sostituirla (presso un centro specializzato). Sostituire in questo ultimo caso anche l'olio con **circa 170 gr di olio tipo MARCOL 152 ESSO**. Ripristinare il livello dell'olio all'interno della camera olio tenuta mediante un apposito imbuto infilato nel foro del tappo (64).

Riavvitare il tappo (64) nella sua sede ed eseguire le operazioni inverse dello smontaggio per rimontare la pompa dopo aver spalmato nella sede dell'anello parasabbia (15) una opportuna quantità di grasso al teflon.

L'OLIO ESAUSTO VA SMALTITO NEL RISPETTO DELLE NORME VIGENTI.



(Fig.6)

CONTROLLO E CAMBIO OLIO TENUTA DRENAG 1000-1200

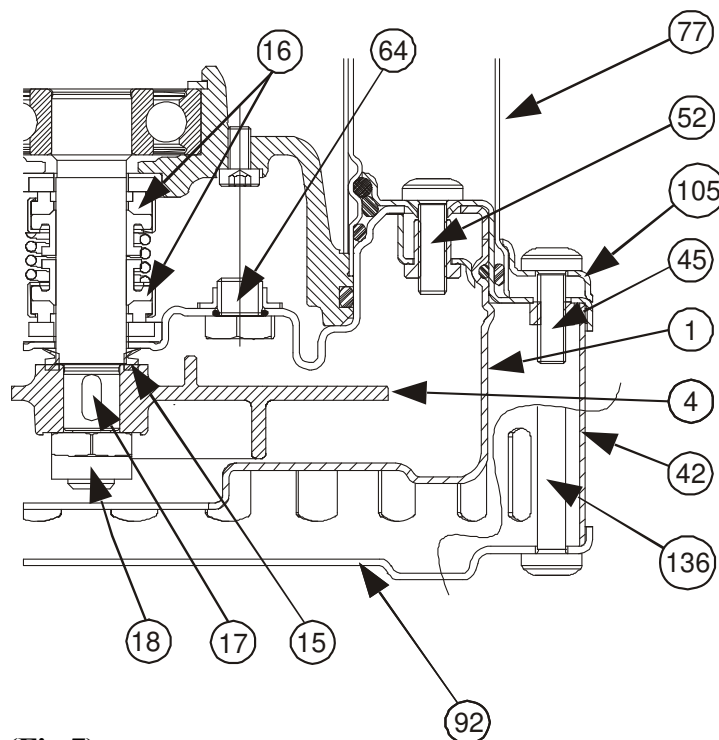
Per eseguire questa operazione è necessario svitare le sei viti della flangia (45) in modo da poter rimuovere la flangia (105) e la camicia esterna (77).

Svitare le tre viti del coperchio filtro (136) e rimuovere il coperchio (92) e il filtro (42). Svitare le quattro viti del corpo pompa (52) e rimuovere il corpo pompa (1). Svitare con un'apposita chiave il dado bloccaggio girante (18), tenendo bloccata a mano la girante (4). Rimuovere la girante (4) aiutandosi con delle leve se necessario. Recuperare la linguetta (17) e l'anello parasabbia (15), svitare e togliere il tappo (64). Inclinare la pompa in modo da far uscire l'olio dal foro del tappo (64) e versarlo in un recipiente.

Analizzare l'olio: qualora presentasse particelle d'acqua od abrasive (es.sabbia) si consiglia di controllare lo stato della tenuta meccanica (16) ed eventualmente di sostituirla (presso un centro specializzato). Sostituire in questo ultimo caso anche l'olio con **circa 170 gr. di olio tipo MARCOL 152 ESSO**. Ripristinare il livello dell'olio all'interno della camera olio tenuta mediante un apposito imbuto infilato nel foro del tappo (64). Riavvitare il tappo (64) nella sua sede, ed eseguire le operazioni inverse dello smontaggio per rimontare la pompa dopo aver spalmato nella sede dell'anello parasabbia (15) una opportuna quantità di grasso al teflon.

Attenzione ! Durante il montaggio assemblare correttamente tutti gli anelli OR, senza danneggiarli.

L'OLIO ESAUSTO VA SMALTITO NEL RISPETTO DELLE NORME VIGENTI.



(Fig.7)

MODIFICHE E PARTI DI RICAMBIO

Qualsiasi modifica non autorizzata preventivamente, solleva il costruttore da ogni tipo di responsabilità. Tutti i pezzi di ricambio utilizzati nelle riparazioni devono essere originali e tutti gli accessori devono essere autorizzati dal costruttore, in modo da poter garantire la massima sicurezza delle macchine e degli impianti su cui queste possono essere montate.

Il costruttore declina ogni responsabilità per le possibili inesattezze contenute nel presente opuscolo, se dovute ad errori di stampa o di trascrizione. Si riserva il diritto di apportare ai prodotti quelle modifiche che riterrà necessarie od utili, senza pregiudicarne le caratteristiche essenziali.

RICERCA E SOLUZIONE INCONVENIENTI

INCONVENIENTI	VERIFICHE (possibili cause)	RIMEDI
1. Il motore non parte e non genera rumori.	A. Verificare che il motore sia sotto tensione. B. Verificare i fusibili di protezione. C. L'interruttore a galleggiante non permette l'avviamento.	B. Se bruciati sostituirli. C. - Verificare che il galleggiante si muovi liberamente. - Verificare che il galleggiante sia efficiente. (contattare il fornitore).
2. La pompa non eroga.	A. La griglia di aspirazione o le tubazioni sono ostruite. B. La girante è usurata od ostruita. C. La valvola di ritegno se installata sul tubo di mandata risulta bloccata in posizione chiusa. D. Il livello del liquido è troppo basso. All'avviamento il livello dell'acqua deve essere superiore a quello del filtro. E. La prevalenza richiesta è superiore alle caratteristiche della pompa.	A. Rimuovere le ostruzioni. B. Sostituire la girante o rimuovere l'ostruzione. C. Controllare il buon funzionamento della valvola ed eventualmente sostituirla. D. Regolare la lunghezza del cavo dell'interruttore a galleggiante. (VEDI PARAGRAFO "REGOLAZIONE DELL'INTERRUTTORE A GALLEGGIANTE).
3. La pompa non si arresta.	A. Il galleggiante non interrompe il funzionamento della pompa.	A. - Verificare che il galleggiante si muovi liberamente. - Verificare l'efficienza del galleggiante (si potrebbero essere danneggiati i contatti - contattare il fornitore).
4. La portata è insufficiente.	A. Verificare che la griglia di aspirazione non sia parzialmente ostruita. B. Verificare che la girante o il tubo di mandata non siano parzialmente ostruiti od incrostati. C. Verificare che la girante non sia usurata. D. Verificare che la valvola di ritegno (se prevista) non sia parzialmente intasata. E. Verificare il senso di rotazione nelle versioni trifase (Vedi paragrafo "CONTROLLO DEL SENSO DI ROTAZIONE").	A. Rimuovere eventuali ostruzioni. B. Rimuovere eventuali ostruzioni. C. Sostituire la girante. D. Pulire accuratamente la valvola di ritegno. E. Invertire tra di loro due fili di alimentazione.
5. Il dispositivo di protezione termoperometrica arresta la pompa.	A. Verificare che il liquido da pompare non sia troppo denso perché causerebbe il surriscaldamento del motore. B. Verificare che la temperatura dell'acqua non sia troppo elevata (vedi campo di temperatura del liquido). C. La pompa è parzialmente bloccata dalle impurità. D. La pompa è bloccata meccanicamente.	C. Ripulire accuratamente la pompa. D. Controllare il verificarsi di strisciamento tra parti mobili e fisse; controllare lo stato di usura dei cuscinetti (contattare il fornitore).

INSTRUCTIONS DE MISE EN SERVICE ET D'ENTRETIEN

L'installation et le fonctionnement devront être conformes à la réglementation de sécurité en vigueur dans le pays d'installation du produit. Toute l'opération devra être effectuée dans les règles de l'art.

Le non respect des normes de sécurité, en plus de créer un risque pour les personnes et d'endommager les appareils, fera perdre tout droit d'intervention sous garantie.

APPLICATIONS

La pompe **FEKA VS-VX** est de type centrifuge submersible en acier inoxydable avec roue vortex en retrait et elle a été conçue et construite pour le relevage d'eaux sales provenant de fosses biologiques et d'eaux usées en général, avec corps solides en suspension ne dépassant pas 50 mm de diamètre, dans tous les cas non agressives.

La bride de refoulement radiale (2" femelle) facilite le montage de la pompe dans les dispositifs de relevage (type DSD2).

L'interrupteur à flotteur, quand il est prévu, permet l'installation fixe et garantit le fonctionnement automatique du pompage.

La pompe **DRENAG 1000 - 1200** est de type centrifuge submersible entièrement en acier inoxydable avec roue à jeu axial, projetée et construite pour pomper des eaux usées claires, des eaux sablonneuses ou boueuses non agressives, sans fibres, contenant des corps solides jusqu'à un maximum de 10 mm de diamètre. Indiquée pour des emplois domestiques et des chantiers en applications fixe, avec fonctionnement manuel ou automatique, pour l'assèchement de caves et de garages sujets à inondations, pour le pompage de puits de drainage, de puisards d'eau de pluie ou d'infiltrations provenant de gouttières, tranchées etc. Grâce à sa forme compacte et maniable et à la bride de refoulement verticale avec filet mâle, ce type de pompe peut être utilisée comme pompe portable de secours pour le relevage de liquide de réservoirs ou de cours d'eau, le vidage de piscines, de fontaines, de tranchées et de souterrains. Elle convient particulièrement en outre au jardinage et au bricolage en général.

Le flotteur, quand il est prévu, permet l'installation fixe et garantit le fonctionnement automatique du pompage.



Ces pompes ne peuvent pas être utilisées dans des piscines, des étangs, des bassins avec des personnes présentes dans l'eau ou pour le pompage d'hydrocarbures (essence, gasoil, huiles combustibles, solvants etc.) conformément aux normes en vigueur pour la prévention des accidents.

N.B.: Le liquide contenu dans la pompe, pour lubrifier la garniture d'étanchéité, n'est pas toxique mais peut altérer les caractéristiques de l'eau (en cas d'eau pure) si la garniture présente des fuites.

CARACTERISTIQUES TECHNIQUES ET LIMITES D'UTILISATION

- | | | | | | | | |
|--|--|-------------------|-------------------|---------------|---------------|---------------|-------------------|
| <ul style="list-style-type: none"> - Tension d'alimentation: - Débit: - Hmax (m) - Hauteur manométrique: - Degré de protection moteur: - Classe de protection: - Puissance absorbée: - Plage de température du liquide: - Immersion maximum: - Température de stockage: - Niveau de bruit: | <table border="0"> <tr> <td style="padding-right: 10px;">1 X 220/240V 50Hz</td> <td style="border-left: 1px solid black; padding-left: 10px;">1 X 220/230V 60Hz</td> </tr> <tr> <td>3 X 400V 50Hz</td> <td style="border-left: 1px solid black; padding-left: 10px;">3 X 230V 60Hz</td> </tr> <tr> <td>3 X 230V 50Hz</td> <td style="border-left: 1px solid black; padding-left: 10px;">3 X 380/400V 60Hz</td> </tr> </table> <p>Voir plaquettes données électriques
page 152</p> <p>Voir plaquettes données électriques</p> <p>Voir plaquettes données électriques</p> <p>Voir plaquettes données électriques</p> <ul style="list-style-type: none"> - de 0°C à +35°C pour l'usage domestique (normes de sécurité EN 60335-2-41) - de 0°C à +50°C pour autres utilisations <p>10 mètres</p> <p>-10°C à + 40°C</p> <p>Le niveau de bruit rentre dans les limites prévues par la directive EC 89/392/CEE et modifications successives</p> | 1 X 220/240V 50Hz | 1 X 220/230V 60Hz | 3 X 400V 50Hz | 3 X 230V 60Hz | 3 X 230V 50Hz | 3 X 380/400V 60Hz |
| 1 X 220/240V 50Hz | 1 X 220/230V 60Hz | | | | | | |
| 3 X 400V 50Hz | 3 X 230V 60Hz | | | | | | |
| 3 X 230V 50Hz | 3 X 380/400V 60Hz | | | | | | |

AVERTISSEMENTS

1. L'utilisation est autorisée seulement si l'installation électrique possède les dispositifs de sécurité prévus par les normes en vigueur.
2. La pompe est munie d'une poignée pour le transport, utilisable également pour caler la pompe dans les forages ou les puits profonds au moyen d'une corde.



Les pompes ne doivent jamais être transportées, soulevées ou mises en marche suspendues par le câble d'alimentation.

3. Les éventuels dommages au câble d'alimentation exigent que celui-ci soit **remplacé** et **non pas réparé** (utiliser un câble type H07RN-F Ø 9-9,5 mm d'une longueur minimum de 10 mètres pour version portable, avec prise UNEL 47166-68 pour la version monophasée et avec prise CEE pour la version triphasée).

Il faut donc faire appel à du personnel spécialisé et qualifié, en possession des caractéristiques requises par les normes spécifiques en la matière.

4. Il est opportun de se servir de personnel qualifié également pour toutes les réparations électriques dont la mauvaise exécution pourrait provoquer des dommages et des accidents.
5. Il ne faut jamais faire marcher la pompe à sec.
6. Le Constructeur ne garantit pas le bon fonctionnement de la pompe si celle-ci est manipulée ou modifiée.

INSTALLATION

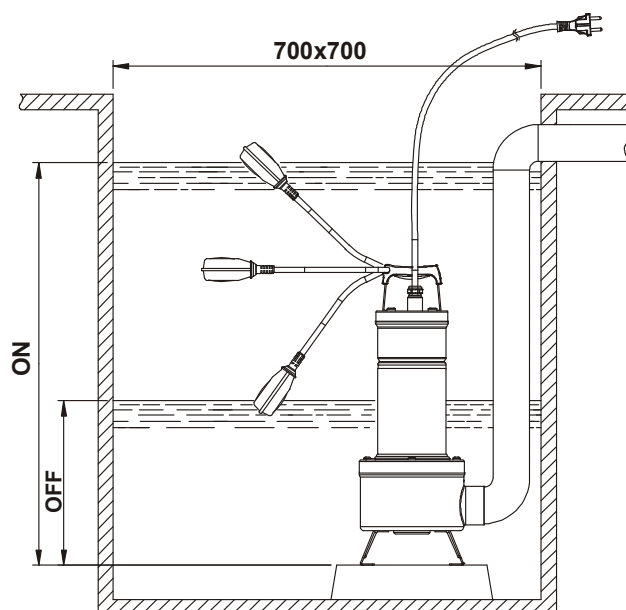
1. Si le fond du puits où la pompe doit fonctionner est particulièrement sale, il est bon de prévoir un support pour poser la pompe afin d'éviter que la crépine d'aspiration se bouche (**Fig.1-Fig.3**).
2. Avant de positionner la pompe, s'assurer que la crépine n'est pas totalement ou partiellement bouchée par la boue, les sédiments ou autres.
3. Il est conseillé d'utiliser des tuyauteries ayant un diamètre interne égal au moins à celui de la bride de refoulement, pour éviter la diminution des performances de la pompe et le risque d'obstructions. Si le tuyau de refoulement parcourt des distances considérables à l'horizontale, il est conseillé de prévoir un tuyau de diamètre supérieur à celui de la bride de refoulement.
- 4.



Immerger complètement la pompe dans l'eau

INSTALLATION FEKA VS-VX

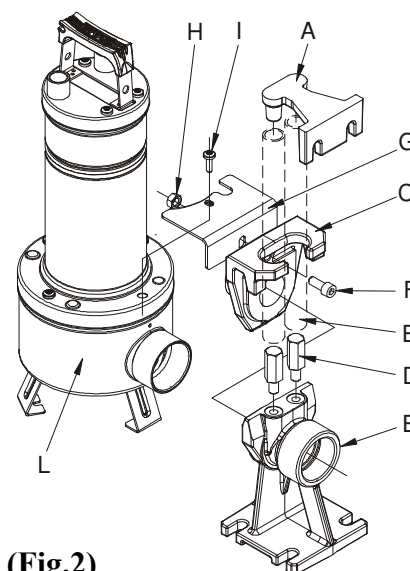
1. Pour la version munie d'interrupteur à flotteur, contrôler que celui-ci peut bouger librement (VOIR PARAGRAPHE REGLAGE INTERRUPTEUR A FLOTTEUR). Prévoir des puisards ayant les **dimensions minimum** indiquées dans la **Fig.1**. Le puisard devra toujours être dimensionné également en fonction de la quantité d'eau en arrivée et du débit de la pompe de manière à ne pas soumettre le moteur à un nombre excessif de démarrages.
2. Quand la pompe est prévue en installation fixe, avec flotteur, il faut toujours installer un clapet de retenue dans le tuyau de refoulement. Cette exécution est conseillable également pour les pompes avec fonctionnement manuel.
3. Raccorder le tuyau de refoulement rigide ou flexible directement sur la bride de la pompe. Si la pompe est utilisée en installations fixes, il est conseillé de la relier à la tuyauterie par l'intermédiaire d'un raccord pour en faciliter le démontage et la réinstallation. Si on utilise un tuyau flexible, appliquer sur la bride de la pompe un raccord porte-tuyau fileté. Garnir le filet avec du matériau approprié pour assurer l'étanchéité (ruban en teflon ou similaire).



(Fig.1)

4. Pour les installations fixes nous conseillons l'utilisation d'un dispositif de levage DSD2 (disponible sur demande - **Fig.2**) pour faciliter les opérations de maintenance sur l'électropompe. Inséré entre la bride de refoulement de l'électropompe et le tuyau, il évite, dans les opérations de maintenance, de devoir démonter le tuyau de refoulement. Le dispositif DSD2 est constitué de 8 composants plus un, non fourni (tuyaux de 3/4") :

- A. Bride de fixation des tuyaux
- B. Tuyaux de 3/4" (non fournis)
- C. Coulisseau
- D. Colonnettes guide-tuyaux
- E. Pied d'assise
- F. Vis à 6 pans creux M10X25
- G. Bride de base
- H. Écrou M10
- I. Vis bride pompe
- L. Pompe



(Fig.2)

Le pied d'assise doit être positionné dans le fond de la cuve et fixé avec des vis tamponnées correctement dimensionnées. La bride de guidage du tuyau doit être positionnée sur la partie haute du puisard et insérée à l'extrémité des deux tuyaux de 3/4" (non fournis), qui servent de descente. Les deux tuyaux relient la bride au pied d'assise. Positionner la bride de base en contact avec le filtre de la pompe, à proximité de l'orifice de refoulement, en fixant avec deux vis prévues pour le blocage du couvercle du filtre.

Enlever la vis supérieure de la bride côté refoulement (I).

Assembler la patte antirotation (G).

Remonter la vis (I).

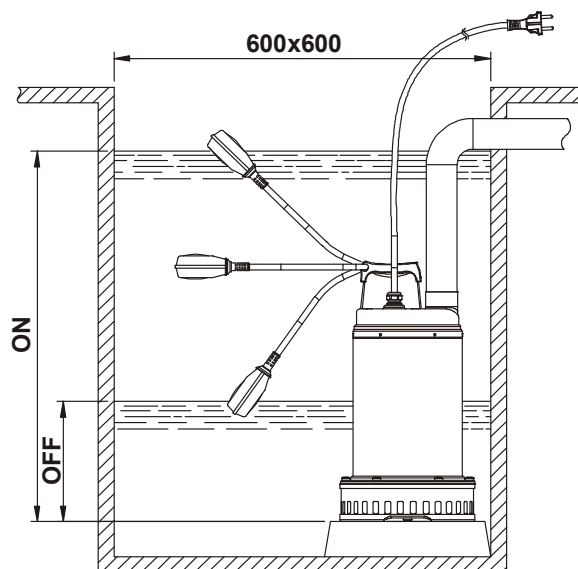
Extraire la coulisse du pied d'accouplement et la raccorder à l'orifice de refoulement de la pompe.

En utilisant la vis F et l'écrou H, fixer la coulisse à la pompe comme l'indique la figure.

Remettre en place l'ensemble coulisse/pompe sur le pied (**Fig.2**).

INSTALLATION DRENAG 1000-1200

1. Raccorder le tuyau de refoulement rigide ou flexible directement sur la bride de la pompe. Si la pompe est utilisée en installations fixes, il est conseillé de la relier à la tuyauterie par l'intermédiaire d'un raccord pour en faciliter le démontage et la réinstallation. Si on utilise un tuyau flexible, appliquer sur la bride de la pompe un raccord porte-tuyau fileté. Garnir le filet avec du matériau approprié pour assurer l'étanchéité (ruban en teflon ou similaire).
2. Pour la version munie d'interrupteur à flotteur, contrôler que celui-ci peut bouger librement (VOIR PARAGRAPHE REGLAGE INTERRUPTEUR A FLOTTEUR). Prévoir des puisards ayant les **dimensions minimum** indiquées dans la **Fig.3**. Le puisard devra toujours être dimensionné également en fonction de la quantité d'eau en arrivée et du débit de la pompe de manière à ne pas soumettre le moteur à un nombre excessif de démarrages.



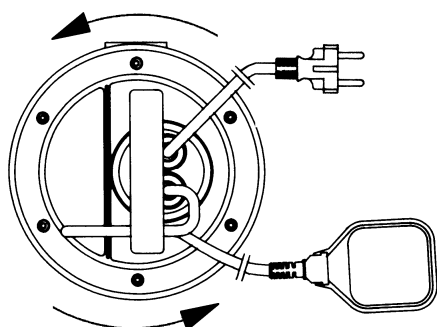
(Fig.3)

3. Quand la pompe est prévue en installation fixe, avec flotteur, il faut toujours installer un clapet de retenue dans le tuyau de refoulement. Cette exécution est conseillable également pour les pompes avec fonctionnement manuel.

BRANCHEMENT ELECTRIQUE

ATTENTION! RESPECTER LES NORMES DE SECURITE

1. L'utilisation est autorisée seulement si l'installation électrique possède les dispositifs de sécurité prévus par les normes en vigueur.
2. S'assurer que la tension de secteur correspond à celle qui est indiquée sur la plaque et **QU'IL EST POSSIBLE D'EFFECTUER UNE MISE À LA TERRE EFFICACE.**
3. **Il est vivement conseillé de munir les stations de pompage d'un interrupteur automatique avec un seuil d'intervention inférieur à 30 mA.**
4. Les moteurs monophasés sont munis de protection thermique ampèremétrique incorporée et peuvent être raccordés directement au secteur. **N.B.:** si le moteur est surchargé, il s'arrête automatiquement. **Une fois refroidi, il repart automatiquement sans avoir besoin d'aucune intervention manuelle.**
5. Les pompes triphasées doivent être protégées par des coupe-circuits appropriés calibrés selon les caractéristiques indiquées sur la plaque de la pompe à installer. La prise de la pompe doit être connectée à une prise CEE munie d'un interrupteur sectionneur et de fusibles.
6. Ne pas endommager ou couper le câble d'alimentation. Si cela se produit, pour la réparation ou le remplacement du câble, faire appel à du personnel spécialisé et qualifié.

CONTROLE DU SENS DE ROTATION (pour moteurs triphasés)**(Fig.4)**

Le sens de rotation devra être contrôlé à chaque fois qu'on effectue une nouvelle installation.

Il faudra procéder de la façon suivante **(Fig.4)**:

1. Positionner la pompe sur une surface plate;
2. Mettre la pompe en marche et l'arrêter immédiatement;
3. Observer attentivement le contrecoup au démarrage en regardant la pompe côté moteur. Le sens de rotation est correct, à savoir dans le sens des aiguilles d'une montre, si la calotte de protection bouge dans le sens indiqué par les flèches du dessin (contraire aux aiguilles d'une montre).

S'il n'est pas possible d'effectuer ce contrôle parce que la pompe est déjà installée, procéder de la façon suivante:

1. Faire partir la pompe et observer le débit de l'eau.
2. Arrêter la pompe, couper la tension et intervertir deux des phases de la ligne d'alimentation.
3. Remettre la pompe en marche et contrôler de nouveau le débit.
4. Arrêter la pompe.



Le sens de rotation correct sera celui auquel correspondront le débit et l'absorption électrique LES PLUS BAS !

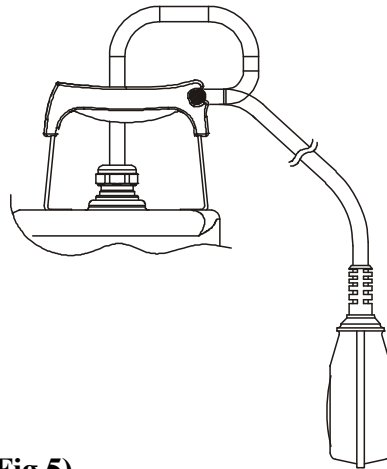
MISE EN MARCHE

Les modèles munis d'interrupteur à flotteur sont mis en marche automatiquement quand le niveau de l'eau monte; les modèles sans flotteur sont mis en marche au moyen d'un interrupteur situé en amont de la prise (non fourni).

REGLAGE DE L'INTERRUPTEUR A FLOTTEUR

En allongeant ou en raccourcissant le segment de câble compris entre le flotteur et le point fixe (bride prévue dans la poignée - **Fig.5**), on règle le niveau d'enclenchement (START) ou/et le niveau de déclenchement (STOP) de la pompe. Faire en sorte que le flotteur puisse bouger librement.

Vérifier que le niveau d'arrêt ne découvre pas le filtre.



(Fig.5)

PRECAUTIONS

1. La crépine d'aspiration doit toujours être présente quand la pompe fonctionne.
2. La pompe ne doit pas être soumise à plus de 20 démarrages horaires de manière à ne pas exposer le moteur à des sollicitations thermiques excessives.
3. **DANGER DE GEL**: quand la pompe reste inactive pendant longtemps à une température inférieure à 0°C, il faut s'assurer qu'il n'y a pas d'eau résiduelle qui en congelant pourrait créer des fissures dans les composants de la pompe.
4. Si la pompe a été utilisée avec des substances qui ont tendance à se déposer, rincer l'installation avec un puissant jet d'eau, après l'emploi, de manière à éviter la formation de dépôts ou d'incrustations qui tendraient à réduire les caractéristiques de la pompe.

MAINTENANCE ET LAVAGE



L'électropompe, lors du fonctionnement normal, n'a besoin d'aucun type de maintenance grâce à la garniture d'étanchéité mécanique lubrifiée en chambre à huile et aux roulements lubrifiés à vie. **L'électropompe ne peut être démontée que par du personnel spécialisé et qualifié en possession des caractéristiques requises par les normes spécifiques en la matière.** Dans tous les cas, toutes les interventions de réparation et de maintenance doivent être effectuées seulement après avoir débranché la pompe. Durant le démontage, il faut faire très attention aux corps coupants qui peuvent provoquer des blessures.

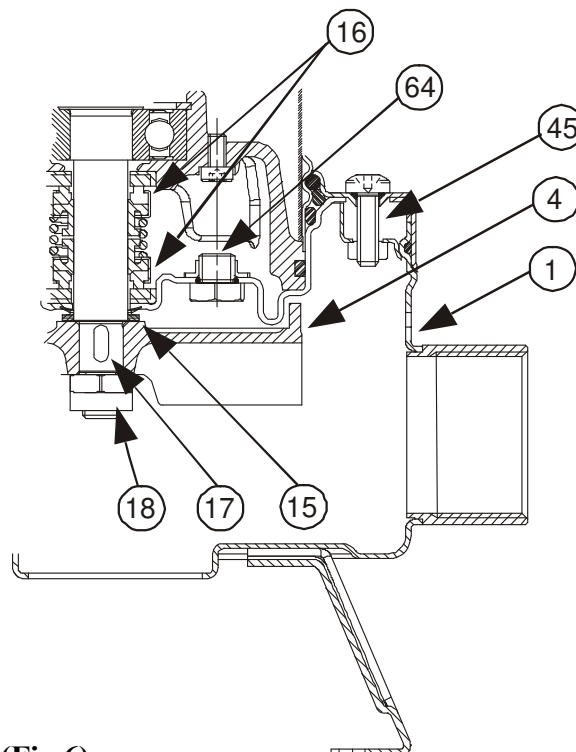
CONTROLE ET VIDANGE DE L'HUILE DE LA GARNITURE *Feka VS-VX*

Pour effectuer cette opération, il faut dévisser les six vis (45) de manière à pouvoir démonter le couvercle filtre, le filtre et le corps pompe (1). Récupérer le joint OR (28) et les écrous (51). Dévisser avec une clé spéciale l'écrou de blocage de la roue (18), en bloquant la roue (4) avec la main. Récupérer la languette (17) et la garniture anti-sable (15). A ce point, en renversant la pompe avec la partie hydraulique vers le haut, dévisser et enlever le bouchon (64).

Incliner la pompe de manière à faire sortir l'huile par le goulot (64) et la verser dans un récipient. Analyser l'huile: si elle présente des gouttelettes d'eau ou des particules abrasives (du sable par ex.), il faut contrôler l'état de la garniture d'étanchéité mécanique (16) et la remplacer le cas échéant (dans un centre spécialisé). Effectuer dans ce cas la vidange de l'huile et remplir avec **environ 170 g d'huile type MARCOL 152 ESSO**.

Rétablir le niveau de l'huile à l'intérieur de la chambre à huile avec un entonnoir enfilé dans le goulot (64). Revisser le bouchon (64) à sa place et effectuer les opérations inverses au démontage pour remonter la pompe après avoir appliqué dans le logement de la bague anti-sable (15) de la graisse au téflon.

L'HUILE USAGÉE DOIT ÊTRE RECUPERÉE POUR LE RECYCLAGE DANS LE RESPECT DES NORMES EN VIGUEUR.



(Fig.6)

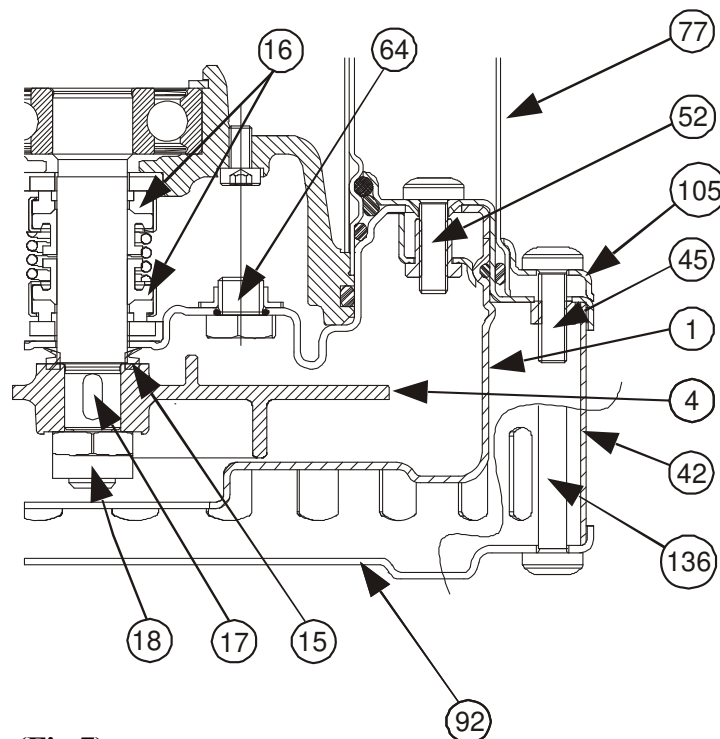
CONTROLE ET VIDANGE DE L'HUILE DE LA GARNITURE *DRENAG 1000-1200*

Pour effectuer cette opération il faut dévisser les six vis de la bride (45) de manière à pouvoir enlever la bride (105) et la chemise externe (77). Dévisser les trois vis du couvercle filtre (136) et enlever le couvercle (92) et le filtre (42). Dévisser les quatre vis du corps pompe (52) et enlever le corps pompe (1). Dévisser avec une clé spéciale l'écrou de blocage de la roue (18), tout en bloquant la roue avec la main (4). Enlever la roue (4) en utilisant des leviers si nécessaire. Récupérer la clavette (17) et la garniture antisable (15), dévisser et enlever le bouchon (64). Incliner la pompe de manière à faire sortir l'huile par le trou du bouchon (64) et la verser dans un récipient. Analyser l'huile: si elle présente des gouttelettes d'eau ou des particules abrasives (du sable par ex.), il faut contrôler l'état de la garniture d'étanchéité mécanique (16) et la remplacer le cas échéant (dans un centre spécialisé). Effectuer dans ce cas la vidange de l'huile et remplir avec **environ 170 g d'huile type MARCOL 152 ESSO**.

Rétablir le niveau de l'huile à l'intérieur de la chambre à huile avec un entonnoir enfilé dans le goulot (64). Revisser le bouchon (64) à sa place et effectuer les opérations inverses au démontage pour remonter la pompe après avoir appliqué dans le logement de la bague anti-sable (15) de la graisse au teflon.

Attention! Lors du montage, mettre correctement en place tous les joints toriques, sans les abîmer.

L'HUILE USAGÉE DOIT ÊTRE RECUPERÉE POUR LE RECYCLAGE DANS LE RESPECT DES NORMES EN VIGUEUR.



(Fig.7)

MODIFICATIONS ET PIÈCES DE RECHANGE

Le Constructeur décline toute responsabilité en cas de modification non autorisée au préalable. Toutes les pièces de rechange utilisées dans les réparations doivent être originales et tous les accessoires doivent être autorisés par le constructeur, de manière à pouvoir garantir la sécurité maximum des machines et des installations dans lesquelles les pompes sont montées.

Le Constructeur décline toute responsabilité pour les éventuelles inexactitudes contenues dans ce livret pouvant être dues à des erreurs d'imprimerie ou de transcription. Il se réserve le droit d'apporter aux produits les modifications qu'il estimera nécessaires ou utiles, sans en compromettre les caractéristiques essentielles.

IDENTIFICATION DES INCONVENIENTS ET REMÈDES

INCONVENIENTS	CONTROLES (causes possibles)	REMEDES
1. Le moteur ne démarre pas et ne fait pas de bruit.	A. Vérifier que le moteur est sous tension. B. Vérifier les fusibles de protection. C. L'interrupteur à flotteur ne permet pas le démarrage.	B. S'ils sont grillés, les remplacer. C. - Vérifier que le flotteur bouge librement. - Vérifier que le flotteur fonctionne (contacter le fournisseur).
2. La pompe ne refoule pas.	A. La crépine d'aspiration ou les tuyaux sont bouchés. B. La roue est usée ou bouchée. C. Le clapet de retenue s'il est installé sur le tuyau de refoulement est bloqué en position fermée. D. Le niveau du liquide est trop bas. Au démarrage, le niveau de l'eau doit être supérieur à celui de la crépine. E. La hauteur manométrique est supérieure aux caractéristiques de la pompe.	A. Eliminer les obstructions. B. Remplacer la roue ou éliminer l'obstruction. C. Contrôler le bon fonctionnement du clapet et le remplacer éventuellement. D. Régler la longueur du câble de l'interrupteur à flotteur (VOIR PARAGRAPHE "REGLAGE DE L'INTERRUPTEUR A FLOTTEUR").
3. La pompe ne s'arrête pas.	A. Le flotteur n'interrompt pas le fonctionnement de la pompe.	A. -Vérifier que le flotteur bouge librement. -Vérifier l'efficacité du flotteur (les contacts pourraient être endommagés - contacter le fournisseur).
4. Le débit est insuffisant.	A. Vérifier que la crépine d'aspiration n'est pas partiellement bouchée. B. Vérifier qu'il n'y a pas d'obstructions partielles ou d'incrustations sur la roue ou dans le tuyau de refoulement. C. Vérifier que la roue n'est pas usée. D. Vérifier que le clapet de retenue (s'il est prévu) n'est pas partiellement bouché. E. Vérifier le sens de rotation dans les versions triphasées (Voir paragraphe "CONTROLE DU SENS DE ROTATION").	A. Eliminer les éventuelles obstructions. B. Eliminer les éventuelles obstructions. C. Remplacer la roue. D. Nettoyer soigneusement le clapet de retenue. E. Intervertir deux fils d'alimentation.
5. Le dispositif de protection thermique ampèremétrique arrête la pompe.	A. Vérifier que le liquide à pomper n'est pas trop dense car cela pourrait causer la surchauffe du moteur. B. Vérifier que la température de l'eau n'est pas trop élevée. (voir plage de température du liquide) C. La pompe est partiellement bloquée par les impuretés. D. La pompe est bloquée mécaniquement.	C. Nettoyer soigneusement la pompe. D. Contrôler s'il y a des points de friction entre parties mobiles et parties fixes; contrôler l'état d'usure des roulements (contacter le fournisseur).

INSTRUCTIONS FOR INSTALLATION AND MAINTENANCE



Installation and functioning must comply with the safety regulations in force in the country in which the product is installed. The entire operation must be carried out in a workmanlike manner.

Failure to comply with the safety regulations not only causes risk to personal safety and damage to the equipment, but invalidates every right to assistance under guarantee.

APPLICATIONS

The **FEKA VS-VX** pump is a submersible centrifugal pump made of stainless steel with a vortex back impeller, designed and built for use with dirty water from septic tanks and dirty water in general containing solid bodies with maximum diameter 50 mm, but only for non-aggressive water. Thanks to the radial delivery aperture (2" female) it may be easily fitted on lifting devices (type DSD2).

The float, where fitted, allows fixed installation and guarantees automatic pumping operation.

The **DRENAG 1000 - 1200** pump is of submersible centrifugal type, made completely of stainless steel with a clearance impeller, designed and built to pump clear waste water, sandy, muddy and sludgy waters, without fibre, containing solid bodies with maximum dimensions up to 10 mm in diameter, but always non-aggressive waters. Suitable for domestic and building-site uses in fixed applications, with manual or automatic operation, for draining cellars and garages prone to flooding, for pumping drains, rainwater traps or infiltrations from gutters, excavations, etc. Thanks to their compact shape and easy manoeuvrability and to the vertical delivery mouth with male thread, they are also suitable for particular applications as portable pumps for emergency uses, such as for drawing water from tanks or rivers, draining swimming pools or fountains, excavations or underpasses. Also suitable for gardening and hobby uses in general.

The float, where fitted, allows fixed installation and guarantees automatic pumping operation.



These pumps cannot be used in swimming pools, ponds or tanks in which people or present, or for pumping hydrocarbons (petrol, diesel fuel, fuel oils, solvents, etc.) in accordance with the accident-prevention regulations in force.

N.B. The liquid inside the pump, to lubricate the seal device, is not toxic but it may alter the characteristics of the water (if it is pure water) if there is a leak in the seal device.

TECHNICAL DATA AND LIMITS ON USE

- **Supply voltage:**

1 X 220/240V 50Hz	1 X 220/230V 60Hz
3 X 400V 50Hz	3 X 230V 60Hz
3 X 230V 50Hz	3 X 380/400V 60Hz
- **Flow rate:** see electric data plate
- **Hmax (m) - Head:** pag. 152
- **Degree of motor protection:** see electric data plate
- **Protection class:** see electric data plate
- **Absorbed power:** see electric data plate
- **Liquid temperature range:**
 - from 0°C to +35°C for domestic use (safety standards EN 60335-2-41)
 - from 0°C to +50°C for other uses
- **Maximum immersion:** 10 metres
- **Storage temperature:** -10°C to +40°C
- **Noise level:** Falls within the limits envisaged by EC Directive 89/392/EEC and subsequent modifications.

WARNINGS

1. Use is allowed only if the electric system is in possession of safety precautions in accordance with the regulations in force.
2. The pump is provided with a carrying handle which may also be used to lower it into wells or deep holes with a rope or cable.



The pumps must never be carried, lifted or made to operate hanging from their power cable.

3. If the power cable is damaged in any way it must be **replaced** and **not repaired** (use cable type H07RN-F diam. 9 – 9.5 mm. with minimum length 10 metres for the portable version, with a UNEL 47166-68 plug for the SINGLE-PHASE version and with an EEC plug for the THREE-PHASE version).
This must be done by skilled personnel, in possession of the qualifications required by the regulations in force.
4. Qualified personnel must also be employed for all electrical repairs which, if badly carried out, could cause damage and accidents.
5. The pump must **never** be allowed to run dry.
6. The Manufacturer does not vouch for correct operation of the pump if it is tampered with or modified.

INSTALLATION

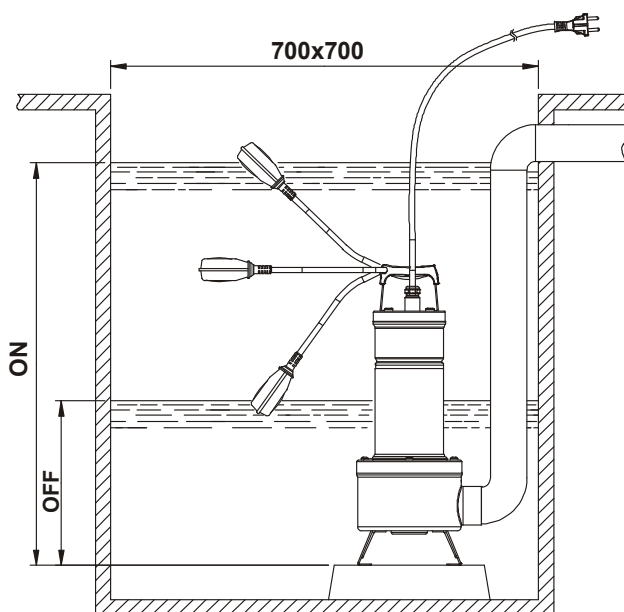
1. If the bottom of the well or borehole in which the pump is to operate is particularly dirty, it is advisable to provide a support for the pump to sit on so as to avoid clogging of the intake grid. **(Fig. 1-Fig.3)**.
2. Before putting the pump in position, ensure that the strainer is not totally or partially blocked by mud, sediment or similar substances.
3. It is advisable to use pipes with an internal diameter at least equal to that of the delivery mouth, to avoid falls in pump performance and the possibility of clogging. In cases where the delivery pipe has long horizontal stretches, it is advisable for this pipe to have a larger diameter than that of the delivery mouth.
- 4.



Totally immerse the pump in the water.

INSTALLATION FEKA VS-VX

1. On the version provided with a float switch, ensure that the float can move freely (SEE THE PARAGRAPH ON ADJUSTING THE FLOAT SWITCH). Ensure that the **minimum dimensions** of the borehole are as in **Fig.1**. The dimensions of the borehole must also be calculated with relation to the quantity of water arriving and to the pump flow rate so as not to subject the motor to excessive starting operations.
2. When the pump is to be in a fixed installation, with a float, a check valve must always be fitted in the delivery pipe. This is also advisable on pumps with manual operation.

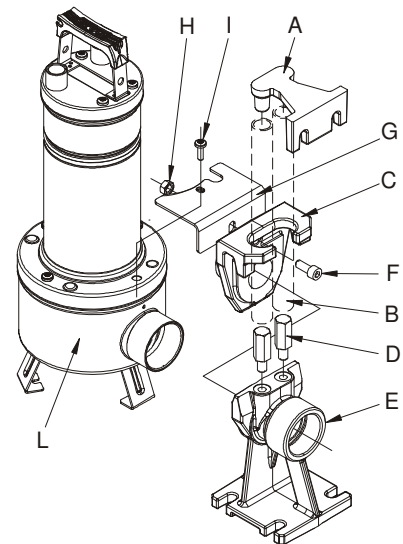


(Fig.1)

3. Connect the delivery pipe or hose directly to the pump mouth. If the pump is used in fixed installations it is advisable to connect it to the pipe with a coupling so as to facilitate disassembly and reinstallation. If a hose is used, fit a threaded hosetail on the pump mouth. Wrap the thread with suitable material to ensure an effective seal (teflon tape or similar).

4. For fixed installations we advise the use of the lifting device DSD2 (available on request - **Fig.2**) to facilitate pump maintenance operations. When fitted between the pump delivery aperture and the pipe, it avoids having to remove the delivery pipe during maintenance jobs. The DSD2 device is composed of 8 parts:

- A. Pipe anchoring bracket
- B. 3/4" pipes (not supplied)
- C. Slide
- D. Pipe guide columns
- E. Foot
- F. Screw TCEI M10X25
- G. Base bracket
- H. Nut M10
- I. Pump flange screw
- L. Pump



(Fig.2)

The foot is positioned on the bottom of the tank and fixed with expansion screws of suitable dimensions. The pipe guide bracket must be positioned at the top of well or borehole and inserted in the end of two 3/4" pipes (not supplied), which act as a slide. The two pipes connect the bracket to the foot. Position the base bracket in contact with the pump suction strainer near the delivery aperture, secure everything to the strainer cover with the screws provided to lock the strainer cover.

Remove the top screw from the flange on the delivery side (I).

Assemble the anti-rotation bracket (G).

Replace the screw (I).

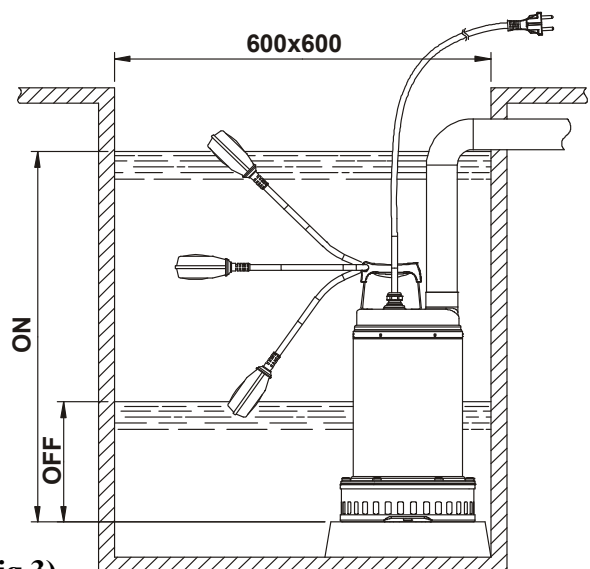
Extract the slide from the coupling foot and connect it to the delivery port of the pump.

Using the screw F and the nut H, fix the slide to the pump as indicated in the figure.

Reposition the slide/pump assembly on the foot (**Fig.2**).

INSTALLATION DRENAG 1000-1200

1. Connect the delivery pipe or hose directly to the pump mouth. If the pump is used in fixed installations it is advisable to connect it to the pipe with a coupling so as to facilitate disassembly and reinstallation. If a hose is used, fit a threaded hosetail on the pump mouth. Wrap the thread with suitable material to ensure an effective seal (teflon tape or similar).
2. On the version provided with a float switch, ensure that the float can move freely (SEE THE PARAGRAPH ON ADJUSTING THE FLOAT SWITCH). Ensure that the **minimum dimensions** of the borehole are as in **Fig.3**. The dimensions of the borehole must also be calculated with relation to the quantity of water arriving and to the pump flow rate so as not to subject the motor to excessive starting operations.

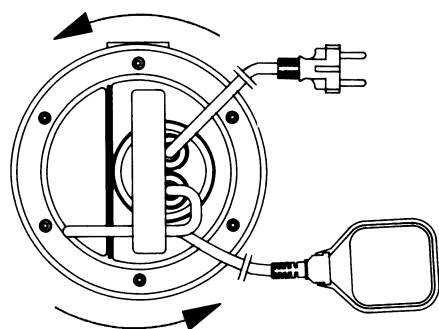


(Fig.3)

3. When the pump is to be in a fixed installation, with a float, a check valve must always be fitted in the delivery pipe. This is also advisable on pumps with manual operation.

ELECTRIC CONNECTION**CAUTION! ALWAYS FOLLOW THE SAFETY REGULATIONS.**

1. Use is allowed only if the electric system is in possession of safety precautions in accordance with the regulations in force.
2. Ensure that the mains voltage is the same as the value shown on the motor plate and that there is the possibility of **MAKING A GOOD EARTH CONNECTION**.
3. **Pumping stations must always be provided with an automatic switch with an intervention current of less than 30 mA.**
4. Single-phase motors are provided with built-in thermal overload protection and may be connected directly to the mains. **N.B.** If the motor is overloaded it stops automatically. **Once it has cooled down it starts again automatically without any need for manual intervention.**
5. Three-phase pumps must be protected with motor protectors suitably calibrated according to the values on the data plate of the pump to be installed. The plug on the pump must be connected to an EEC socket complete with isolating switch and fuses.
6. Do not damage or cut the power cable. If this should occur accidentally, have it repaired or replaced by skilled and qualified personnel.

CHECKING THE DIRECTION OF ROTATION (for three-phase motors)**(Fig.4)**

The direction of rotation must be checked each time a new installation is made.

Proceed as follows **(Fig.4)**:

1. Place the pump on a flat surface.
2. Start the pump and stop it immediately.
3. Carefully observe the kick-back on starting, looking at the pump from the motor side. The direction of rotation is correct, that is clockwise, if the protection cap moves as in the drawing (anti-clockwise).

If it is not possible to check as described above because the pump is already installed, check as follows:

1. Start the pump and observe the water flow rate.
2. Stop the pump, switch off the power and invert two phases on the supply line.
3. Restart the pump and check the water flow rate again.
4. Stop the pump.



The correct direction of rotation will be the one in which the flow rate and electric absorption are LOWER!

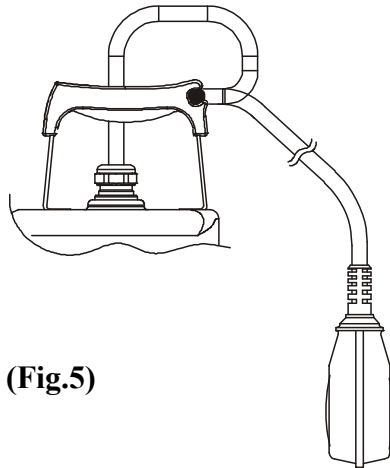
STARTING UP

Models with a float switch start up automatically when the water level rises; models without a float are started by means of a switch located upstream from the socket (not supplied).

ADJUSTING THE FLOAT SWITCH

Lengthening or shortening the cable between the float and the fixed point (slot provided in the handle - **Fig.5**) adjusts the **START** or **STOP** level of the pump. Be sure that the float can move freely.

Ensure that the stop level does not uncover the strainer.



(Fig.5)

PRECAUTIONS

1. The intake strainer must always be in place during pump operation.
2. The pump should not be started more than 20 times in one hour so as not to subject the motor to excessive thermal shock.
3. **DANGER OF FROST:** When the pump remains inactive for a long time at temperatures of less than 0°C, it is necessary to ensure that there is no water residue which could freeze and cause cracking of the pump components.
4. If the pump has been used with substances which tend to form a deposit, rinse it after use with a powerful jet of water so as to avoid the formation of deposits or scale which would tend to reduce the yield of the pump.

MAINTENANCE AND CLEANING



In normal operation, the pump does not require any specific maintenance, thanks to its mechanical seal lubricated in an oil chamber and to its sealed-for-life bearings. **The electropump must not be dismantled unless by skilled personnel in possession of the qualifications required by the regulations in force.** In any case, all repairs and maintenance jobs must be carried out only after having disconnected the pump from the power mains.

During disassembly, pay attention to any sharp parts which could cause injury.

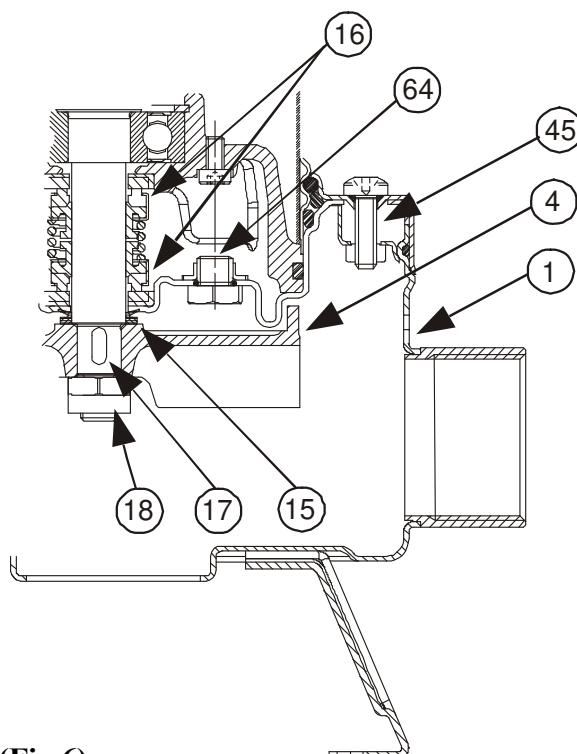
CHECKING AND CHANGING THE SEALING OIL FEKA VS-VX

To perform this operation, slacken the six screws (45) so as to be able to remove the strainer cover, the strainer and the pump body (1). Retain the O-ring (28) and the nuts (51). Using a suitable spanner, unscrew the impeller retaining nut (18), holding the impeller (4) still with your hand. Retain the key (17) and the sand guard (15). Now overturn the pump with the hydraulic part facing upwards, unscrew and remove the drainage cap (64).

Tilt the pump so as to let the oil flow out of the drainage hole (64) and catch it in a container. Analyse the oil: if you find any particles of water or abrasive materials (for example, sand) it is advisable to check the condition of the mechanical seal (16) and to have it changed if necessary (at a specialized centre). In this case change the oil too, with **about 170 gr of oil type MARCOL 152ESSO**.

Top up the oil level inside the sealing oil chamber using a special funnel inserted in the hole in the cap (64). Screw the drainage cap (64) back on and perform the disassembly operations in inverse order to reassemble the pump after having spread a suitable amount of teflon grease in the seat of the sand guard (15).

OLD OIL MUST BE DISPOSED OF AS REQUIRED BY THE REGULATIONS IN FORCE.



(Fig.6)

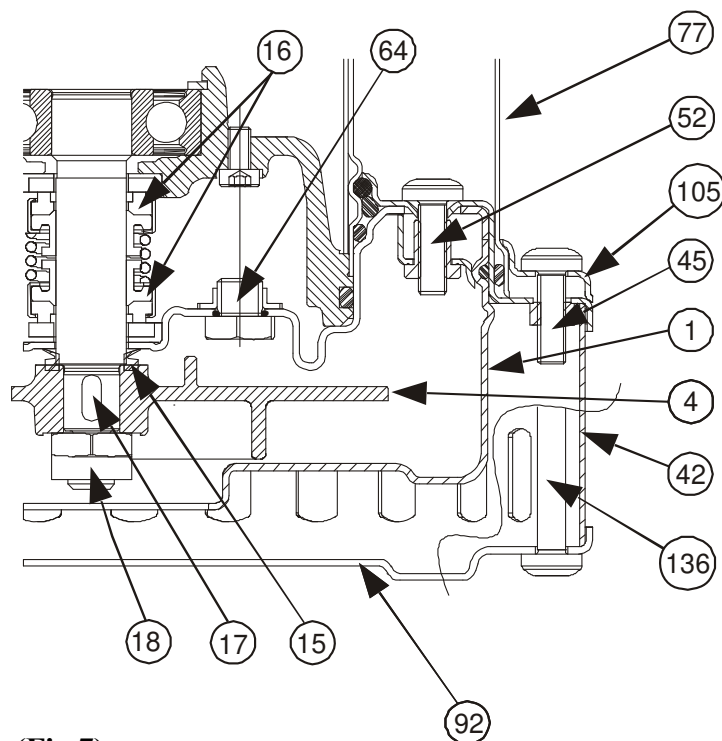
CHECKING AND CHANGING THE SEALING OIL *DRENAG 1000-1200*

To perform this operation you must unscrew the six screws of the flange (45) so as to be able to remove the flange (105) and the outer jacket (77). Unscrew the three screws of the filter cover (136) and remove the cover (92) and the filter (42). Unscrew the four screws of the pump body (52) and remove the pump body (1). Using a suitable wrench, unscrew the nut (18) that blocks the impeller, holding the impeller (4) still with your hand. Remove the impeller (4), if necessary with the aid of levers. Recover the tab (17) and the sand protection ring (15), unscrew and remove the cap (64). Tilt the pump so as to drain the oil out of the hole of the cap (64) and pour it into a container. Analyse the oil: if you find any particles of water or abrasive materials (for example, sand) it is advisable to check the condition of the mechanical seal (16) and to have it changed if necessary (at a specialized centre). In this case change the oil too, with **about 170 gr of oil type MARCOL 152 ESSO**.

Top up the oil level inside the sealing oil chamber using a special funnel inserted in the hole in the cap (64). Screw the drainage cap (64) back on and perform the disassembly operations in inverse order to reassemble the pump after having spread a suitable amount of teflon grease in the seat of the sand guard (15).

Attention! During assembly, fit all the O-rings correctly, without damaging them.

OLD OIL MUST BE DISPOSED OF AS REQUIRED BY THE REGULATIONS IN FORCE.



(Fig.7)

MODIFICATIONS AND SPARE PARTS

Any modification not authorized beforehand relieves the manufacturer of all responsibility. All the spare parts used in repairs must be original ones and the accessories must be approved by the manufacturer so as to be able to guarantee maximum safety of the machines and systems in which they may be fitted.

The manufacturer declines all responsibility for possible errors in this booklet, if due to misprints or errors in copying. The company reserves the right to make any modifications to products that it may consider necessary or useful, without affecting the essential characteristics.

TROUBLESHOOTING

FAULT	CHECK (possible cause)	REMEDY
1. The motor does not start and makes no noise.	A. Check that the motor is live. B. Check the protection fuses. C. The float switch does not allow starting.	B. If they are burnt-out, change them. C. -Ensure that the float moves freely. -Ensure that the float is efficient (contact the supplier).
2. The pump does not deliver.	A. The intake grid or the pipes are blocked. B. The impeller is worn or blocked. C. The check valve, if installed on the delivery pipe, is blocked in closed position. D. The level of the liquid is too low. When starting, the level of the liquid must be higher than that of the strainer. E. The required head is higher than the pump characteristics.	A. Remove the blockage. B. Change the impeller or remove the blockage. C. Check that the valve is operating correctly and replace it if necessary. D. Adjust the length of the float switch cable (SEE THE PARAGRAPH ON "ADJUSTING THE FLOAT SWITCH").
3. The pump does not stop.	A. The switch is not deactivated by the float.	A. -Ensure that the float moves freely. -Check float efficiency (the contacts could be damaged - contact the supplier).
4. The flow is insufficient.	A. Ensure that the intake grid is not partly blocked. B. Ensure that the impeller or the delivery pipe are not partly blocked or encrusted. C. Ensure that the impeller is not worn. D. Ensure that the check valve (if fitted) is not partly clogged. E. On three-phase motors, check that the direction of rotation is correct (See the paragraph on "CHECKING THE DIRECTION OF ROTATION").	A. Remove any blockage. B. Remove any blockage. C. Change the impeller. D. Carefully clean the check valve. E. Invert the connection of two supply wires.
5. The thermal overload protection stops the pump.	A. Check that the liquid to be pumped is not too dense as this could cause overheating of the motor. B. Check that the water temperature is not too high. C. The pump is partly blocked by impurities. D. The pump is mechanically blocked.	C. Carefully clean the pump. D. Check whether there is rubbing between the moving and fixed parts; check the wear of the bearings (contact the supplier).

INSTALLATIONS - UND WARTUNGSANLEITUNGEN



Installation und Funktion müssen den Sicherheitsvorschriften des jeweiligen Einsatzlandes entsprechen. Der gesamte Vorgang muß vorschriftsmäßig ausgeführt werden.

Die Nichteinhaltung der Sicherheitsvorschriften stellt ein Risiko für Personen und Geräte dar und läßt außerdem jeden Garantieanspruch verfallen.

ANWENDUNGEN

Die Pumpe **FEKA VS-VX** ist eine tauchbare Kreiselpumpe aus rostfreiem Stahl mit zurückgesetztem Wirbelläufer, die für die Förderung von nicht aggressivem Schmutzwasser aus biologischen Sickergruben, sowie Schmutzwasser mit Festkörpern bis zu einem Durchmesser von max. 50 mm entwickelt und konstruiert wurde.

Dank der radialen Auslaßmündung (2" Innengewinde) wird die Montage an den Hebevorrichtungen (Typ DSD2) erleichtert.

Der eventuelle Schwimmer erlaubt die feste Installation und sichert die automatische Pumpfunktion.

Die Pumpe **DRENAG 1000 - 1200** ist eine tauchbare Kreiselpumpe aus rostfreiem Stahl und mit Streifläufer, die für das Pumpen von klarem Abwasser, sandigem, schlammigem und schmutzigem, faserfreiem Wasser mit Festkörpern mit einem Durchmesser bis maximal 10 mm, nicht aggressiv, entwickelt und konstruiert wurde. Sie eignet sich für den festen Einsatz im Haushalt und auf Baustellen mit manueller oder automatischer Funktion für das Trockenlegen von überschwemmten Unterkellerungen und Garagen, Drainagebrunnen, Regenwasserschächte und Infiltrationen aus Regenrinnen, Gruben, usw. Dank der kompakten und praktischen Form und der vertikalen Auslaßmündung mit Außengewinde kann sie auch als tragbare Pumpe für Notfälle, das Pumpen von Wasser aus Tanks und Wasserläufen, das Entleeren von Schwimmbecken und Fontänen oder Gruben und Unterführungen eingesetzt werden. Außerdem eignet sich die Pumpe auch für den Einsatz im Garten und Hobbyzwecke.

Der eventuelle Schwimmer ermöglicht die feste Installation und sichert das automatische Pumpen.



Gemäß der einschlägigen Unfallschutznormen dürfen die Pumpen nicht in Schwimmbecken, Weihern, Becken eingesetzt werden, in denen sich Personen aufhalten, sowie für das Pumpen von Kohlenwasserstoffen (Benzin, Gasöl, Heizöle, Lösungsmittel, usw.).

N.B.: Die in der Pumpe enthaltene Flüssigkeit für das Schmieren der Dichtung ist ungiftig, kann jedoch die Eigenschaften des Wasser (im Falle von reinem Wasser) verändern, wenn die Dichtung Lecke aufweist.

TECHNISCHE DATEN UND EINSATZGRENZEN

- | | | | | | | | |
|--|--|-------------------|-------------------|---------------|---------------|---------------|-------------------|
| <ul style="list-style-type: none"> – Versorgungsspannung: – Fördermenge: – Hmax (m) - Förderhöhe: – Motorschutzgrad: – Schutzklasse: – Stromaufnahme: – Temperaturbereich der Flüssigkeit: – Max. Eintauchtiefe: – Lagertemperatur: – Geräuschpegel: | <table border="0"> <tr> <td style="border-right: 1px solid black; padding-right: 5px;">1 X 220/240V 50Hz</td> <td>1 X 220/230V 60Hz</td> </tr> <tr> <td style="border-right: 1px solid black; padding-right: 5px;">3 X 400V 50Hz</td> <td>3 X 230V 60Hz</td> </tr> <tr> <td style="border-right: 1px solid black; padding-right: 5px;">3 X 230V 50Hz</td> <td>3 X 380/400V 60Hz</td> </tr> </table> <p>siehe Schild der elektrischen Daten</p> <p>Seite 152</p> <p>siehe Schild der elektrischen Daten</p> <p>siehe Schild der elektrischen Daten</p> <p>siehe Schild der elektrischen Daten</p> <ul style="list-style-type: none"> – 0°C bis +35°C für Haushaltszwecke (Sicherheitsnormen EN 60335-2-41) – 0°C bis +50°C für andere Zwecke <p>10 Meter</p> <p>-10°C bis +40°C</p> <p>der Geräuschpegel liegt innerhalb der Grenzen der EWG-Richtlinie 89/392/EWG und folgende Abänderungen.</p> | 1 X 220/240V 50Hz | 1 X 220/230V 60Hz | 3 X 400V 50Hz | 3 X 230V 60Hz | 3 X 230V 50Hz | 3 X 380/400V 60Hz |
| 1 X 220/240V 50Hz | 1 X 220/230V 60Hz | | | | | | |
| 3 X 400V 50Hz | 3 X 230V 60Hz | | | | | | |
| 3 X 230V 50Hz | 3 X 380/400V 60Hz | | | | | | |

HINWEISE

1. Der Einsatz ist nur dann erlaubt, wenn die Elektroanlage mit den Sicherheitsvorrichtungen der einschlägigen Normen ausgestattet ist.
2. Die Pumpe ist mit einem Transportgriff ausgestattet, an dem sie auch mittels einem angebrachten Seil in Schächte oder tiefe Gruben abgelassen werden kann.



Die Pumpen dürfen unter keinen Umständen am Stromkabel getragen, gehoben oder aufgehängt werden.

3. Beschädigte Stromkabel dürfen **nicht repariert werden, sondern sind unbedingt zu ersetzen** (verwenden Sie ein Kabel des Typs H07RN-F Ø 9 - 9,5 mm mit einer Mindestlänge von 10 Metern bei der tragbaren Ausführung, mit Stecker UNEL 47166-68 für die **EINPHASIGE** Ausführung und mit EWG-Stecker für **DREIPHASIGE** Ausführung).
Wenden Sie sich daher an qualifiziertes Fachpersonal, das den Anforderungen der einschlägigen Normen entspricht.
4. Lassen Sie auch alle elektrischen Reparaturen von Fachpersonal ausführen, weil mangelhaft ausgeführte Arbeiten Personen- oder Sachschäden verursachen können.
5. Die Pumpe darf **auf keinen Fall** trocken laufen.
6. Die Herstellerfirma kann nicht für die Funktion der Pumpe haften, falls diese verändert wird.

INSTALLATION

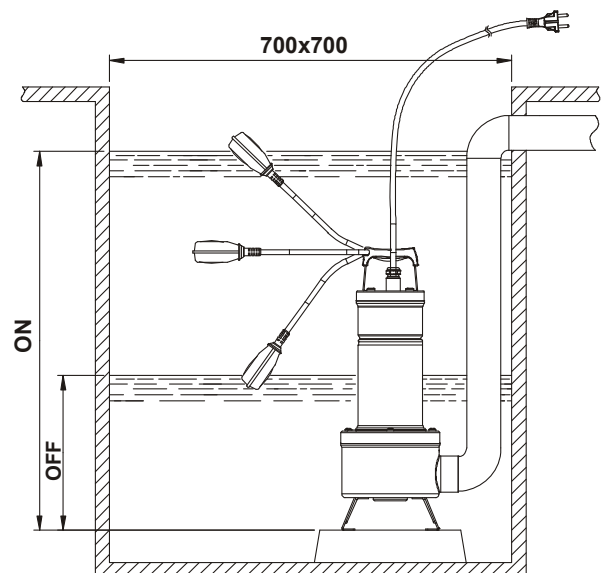
1. Falls der Boden des Schachts, in dem die Pumpe eingesetzt werden soll, stark verschmutzt ist, sollte eine Unterlage für die Pumpe vorgesehen werden, damit die Ansauggitter nicht verstopfen können (**Abb. 1-Abb.3**).
2. Vor dem Ausrichten der Pumpe sicherstellen, daß der Filter weder ganz noch teilweise durch Schlamm, Ablagerungen oder ähnliches verstopft ist.
3. Es empfiehlt sich Leitungen mit einem Innendurchmesser von mindestens dem Durchmesser der Auslaßmündung zu verwenden, damit die Minderung der Pumpenleistung und mögliche Verstopfungen vermieden werden.
- 4.



Die Pumpe muß ganz eingetaucht sein.

INSTALLATION FEKA VS-VX

1. Bei den Ausführungen mit Schwimmerschalter sicherstellen, daß dieser frei beweglich ist (SIEHE ABSATZ EINSTELLEN DES SCHWIMMERSCHALTERS). Es müssen Aufnahmeschächte mit den **Mindestabmessungen** der **Abb.1** vorgesehen werden. Die Schachtgröße muß immer auch entsprechend der zulaufenden Wassermenge und der Förderleistung der Pumpe gewählt werden, damit der Motor nicht zu oft angelassen werden muß.
2. Wenn die Pumpe fest mit Schwimmer installiert wird, muß an der Auslaufleitung stets ein Rückschlagventil eingebaut werden. Diese Ausführung empfiehlt sich auch für manuell funktionierende Pumpen.

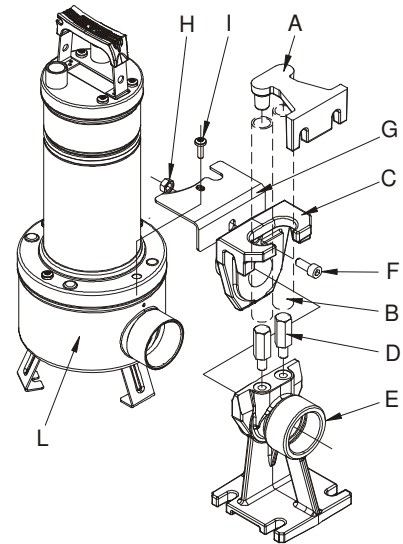


(Abb.1)

3. Das Auslaßrohr oder den Schlauch direkt an der Mündung der Pumpe anschließen. Wenn die Pumpe fest installiert ist, sollte die Leitung mittels eines Anschlußstückes angeschlossen werden, damit das Auseinandernehmen und die erneute Installation erleichtert wird. Wenn ein Schlauch verwendet wird, an der Pumpenmündung einen Gewinde- Schlauchhalter befestigen. Das Gewinde mit geeignetem Material abdichten (Teflonband oder ähnliches), damit die effektive Dichtigkeit gesichert wird.

4. Für Festinstallationen empfiehlt sich die Anwendung einer Hebevorrichtung DSD2 (auf Anfrage lieferbar - **Abb.2**), um Wartungsarbeiten an der Elektropumpe zu erleichtern. Diese Vorrichtung, die zwischen der Förderöffnung der Elektropumpe und der Rohrleitung eingefügt wird, vermeidet bei Wartungsarbeiten die Demontage der Förderrohrleitungen. Die Vorrichtung DSD2 besteht aus 8 Einzelteilen plus einem nicht in der Lieferung enthaltenen Teil (Rohre 3/4").

- A. Befestigungsbügel für Rohre
- B. Rohre 3/4" (nicht in der Lieferung enthalten)
- C. Gleitschlitten
- D. Säulen für Rohrführung
- E. Stützfuß
- F. Schraube TCEI M 10X25
- G. Basisbügel
- H. Mutter M10
- I. Schraube pumpenflansch
- L. Pumpe



(Abb.2)

Der Stützfuß wird auf dem Boden des Behälters positioniert und mit entsprechend zu bemessenden Expansionsschrauben befestigt. Der Rohrführungsbügel wird am oberen Teil des Schachts positioniert und am Ende von zwei Rohren 3/4" (nicht in der Lieferung enthalten), die als Rutsche dienen, eingeführt. Die beiden Rohre verbinden den Bügel mit dem Stützfuß. Den Basisbügel so in der Nähe der Auslaßmündung ausrichten, daß er den Filter der Pumpe berührt, und mit den beiden Schrauben für die Befestigung des Filterdeckels fixieren.

Die obere Schraube des Flanschs von der Seite des Auslasses (I) her ausbauen.

Die Dreh Sperre (G) einbauen. Die Schraube (I) wieder einschrauben.

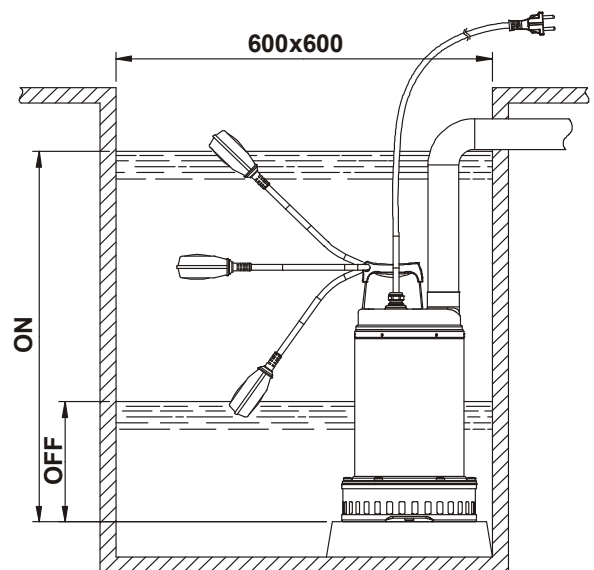
Den Schlitten vom Kopplungsfuß ausbauen und mit der Auslassmündung der Pumpe verbinden.

Unter Verwendung der Schraube F und der Mutter H den Schlitten an der Pumpe befestigen, wie in der Abbildung gezeigt.

Die Gruppe bestehend aus Schlitten/Pumpe wieder am Fuß positionieren (**Abb.2**).

INSTALLATION DRENAG 1000-1200

- Das Auslaßrohr oder den Schlauch direkt an der Mündung der Pumpe anschließen. Wenn die Pumpe fest installiert ist, sollte die Leitung mittels eines Anschlußstückes angeschlossen werden, damit das Auseinandernehmen und die erneute Installation erleichtert wird. Wenn ein Schlauch verwendet wird, an der Pumpenmündung einen Gewinde-Schlauchhalter befestigen. Das Gewinde mit geeignetem Material abdichten (Teflonband oder ähnliches), damit die effektive Dichtigkeit gesichert wird.



(Abb.3)

- Bei den Ausführungen mit Schwimmerschalter sicherstellen, daß dieser frei beweglich ist (SIEHE ABSATZ EINSTELLEN DES SCHWIMMERSCHALTERS). Es müssen Aufnahmeschächte mit den **Mindestabmessungen** der **Abb.3** vorgesehen werden. Die Schachtgröße muß immer auch entsprechend der zulaufenden Wassermenge und der

Förderleistung der Pumpe gewählt werden, damit der Motor nicht zu oft angelassen werden muß.

3. Wenn die Pumpe fest mit Schwimmer installiert wird, muß an der Auslaufleitung stets ein Rückschlagventil eingebaut werden. Diese Ausführung empfiehlt sich auch für manuell funktionierende Pumpen.

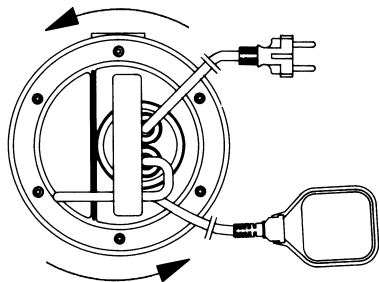
ELEKTROANSCHLUSS

ACHTUNG! UNBEDINGT DIE SICHERHEITSNORMEN EINHALTEN



1. Der Einsatz ist nur dann erlaubt, wenn die Elektroanlage mit den Sicherheitsvorrichtungen der einschlägigen Normen ausgestattet ist.
2. Kontrollieren, ob die Netzspannung den Werten des Typenschildes entspricht und **EINE EFFIZIENTE ERDUNG MÖGLICH IST**.
3. **Die festinstallierten Pumpstationen müssen mit einem automatischen Schalter mit einem Auslösestrom von weniger als 30mA ausgestattet werden.**
4. Die einphasigen Motoren sind mit einem eingebauten thermoamperometrischen Schutzschalter ausgestattet und können direkt an das Netz angeschlossen werden. **N.B.:** im Falle der Überlastung hält der Motor automatisch an. **Sobald er abgekühlt ist, läuft er automatisch wieder an.**
5. Die dreiphasigen Pumpen müssen mit speziellen Schutzschaktern ausgestattet werden, die entsprechend der Daten der zu installierenden Pumpe geeicht werden. Der Pumpenstecker muß an eine EWG-Steckdose, komplett mit Trennschalter und Sicherung angeschlossen werden.
6. Das Stromkabel darf weder beschädigt, noch abgeschnitten werden. Für eventuelle Reparaturen oder das Auswechseln wenden Sie sich ausschließlich an qualifiziertes Fachpersonal.

KONTROLLE DER DREHRICHTUNG (für dreiphasige Motoren)



(Abb. 4)

Die Drehrichtung muß vor jeder neuen Installation kontrolliert werden.

Dazu wie folgt vorgehen (Abb.4):

1. Die Pumpe auf einer geraden Unterlage aufstellen;
2. Die Pumpe anlassen und sofort wieder ausschalten;
3. Den Anlaßrückschlag aufmerksam von der Motorseite her beobachten. Die Drehrichtung ist dann richtig, das heißt im Uhrzeigersinn, wenn sich die Schutzhaube wie auf der Zeichnung gezeigt bewegt (im Gegenuhrzeigersinn).

Falls die oben beschriebene Kontrolle nicht möglich sein sollte, weil die Pumpe bereits installiert ist, wie folgt vorgehen:

1. Die Pumpe anlassen und die Fördermenge beobachten.
2. Die Pumpe ausschalten, die Spannung abhängen und zwei Phasen des Stromkabels austauschen.
3. Die Pumpe erneut anlassen und die Fördermenge beobachten.
4. Die Pumpe ausschalten.



Die korrekte Drehrichtung ist jene, bei der die Fördermenge und die Stromaufnahme am GERINGSTEN sind!

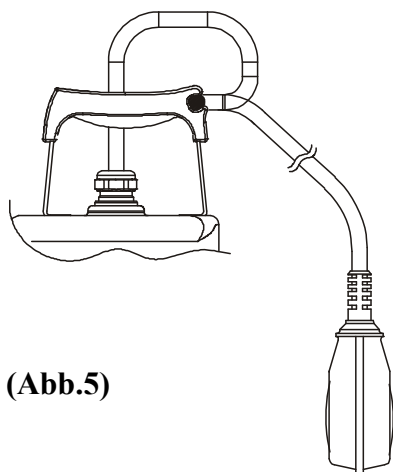
ANLASSEN

Die Modelle mit Schwimmerschalter schalten sich automatisch ein, sobald der Wasserstand ansteigt; die Modelle ohne Schwimmer werden über einen der Steckdose vorgeschalteten Schalter angelassen (nicht mitgeliefert).

EINSTELLEN DES SCHWIMMERSCHALTERS

Durch Verlängern oder Verkürzen des Kabelabschnitts zwischen Schwimmer und dem Fixpunkt (Öse am Griff - **Abb.5**) wird der Pegel für das Einschalten (START) und/oder der Pegel für das Ausschalten (STOP) der Pumpe verstellt. Achten Sie darauf, daß der Schwimmer frei beweglich ist.

Sicherstellen, daß sich der Pegel für das Ausschalten nicht unterhalb dem Filter befindet.



(Abb.5)

VORSICHTSMASSNAHMEN

1. Der Ansaugfilter muß während der Funktion der Pumpe stets eingesetzt werden.
2. Die Elektropumpe darf nicht öfter als 20 mal pro Stunde angelassen werden, damit der Motor sich nicht zu stark erhitzt.
3. **FROSTGEFAHR:** wenn die Pumpe bei Temperaturen unter 0°C längere Zeit nicht betrieben wird, muß sichergestellt werden, daß keine Wasserreste vorhanden sind, die gefrieren können, wodurch die Pumpenkomponenten beschädigt werden.
4. Wenn die Pumpe mit Substanzen betrieben wurde, die zum Ablagern neigen, muß sie nach dem Gebrauch mit einem starken Wasserstrahl gespült werden, damit sich keine Ablagerungen oder Verkrustungen bilden, die die Charakteristiken der Pumpe beeinträchtigen könnten.

WARTUNG UND REINIGUNG

Unter normalen Betriebsbedingungen erfordert die Elektropumpe keinerlei Wartung. **Die Elektropumpe darf nur durch qualifiziertes Fachpersonal demontiert werden, welches den Anforderungen der einschlägigen Normen entspricht.** Alle Arbeiten für die Reparatur und Wartung dürfen in jedem Fall ausschließlich bei von der Stromversorgung abgehängter Pumpe erfolgen.

Während der Demontage auf spitze Teile achten, die Schnittverletzungen verursachen können.

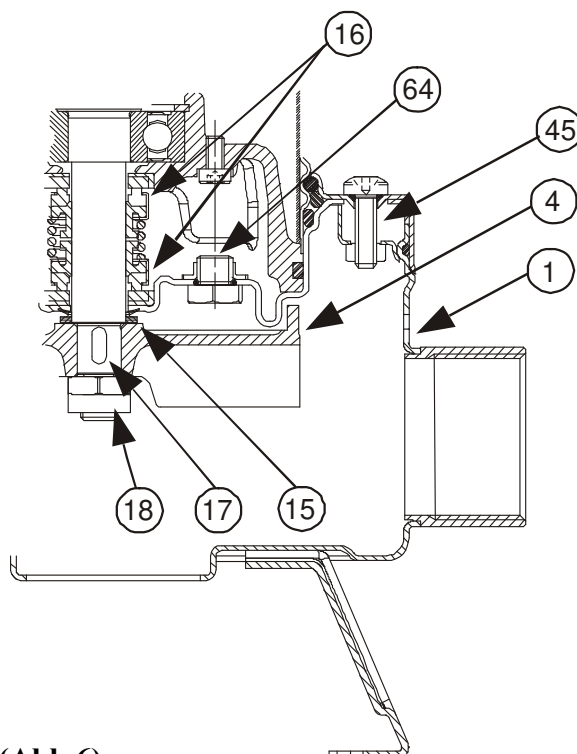
KONTROLLE UND DICHTUNGSÖLWECHSEL FEKA VS-VX

Dazu müssen die sechs Schrauben (45) aufgeschraubt werden, so daß der Filterdeckel, der Filter und der Pumpenkörper (1) ausgebaut werden können. Den O-Ring (28) und die Muttern (51) beiseite legen. Die Haltemutter des Läufers (18) mit dem speziellen Schlüssel ausschrauben, dabei den Läufer (4) mit der Hand festhalten. Die Lasche (17) und den Sanddichtring (15) beiseite legen. Nun die Pumpe herumdrehen, so daß der Hydraulikteil nach oben zeigt, und den Deckel (64) abnehmen.

Die Pumpe kippen, damit das Öl aus dem Loch des Deckels (64) in einen Behälter abfließen kann. Falls das Öl Wasser oder schleifende Teilchen (z.B. Sand) enthält, sollte der Zustand der mechanischen Dichtung (16) kontrolliert und diese eventuell gewechselt werden (durch ein spezialisiertes Zentrum). In diesem Fall auch das Öl durch **ungefähr 170g Öl des Typs MARCOL 152 ESSO** ersetzen.

Den Ölstand im Innern der Dichtungsölkammer über einen speziellen, in das Loch des Deckels (64) gesteckten Trichter auffüllen. Den Deckel (64) wieder in seinen Sitz einschrauben, den Sitz des Sanddichtrings (15) mit einer ausreichenden Menge Teflonfett schmieren und die Pumpe in umgekehrter Reihenfolge wieder zusammenbauen

DAS VERBRAUCHTE ÖL MUSS VORSCHRIFTSMÄSSIG ENTSORGT WERDEN.



(Abb.6)

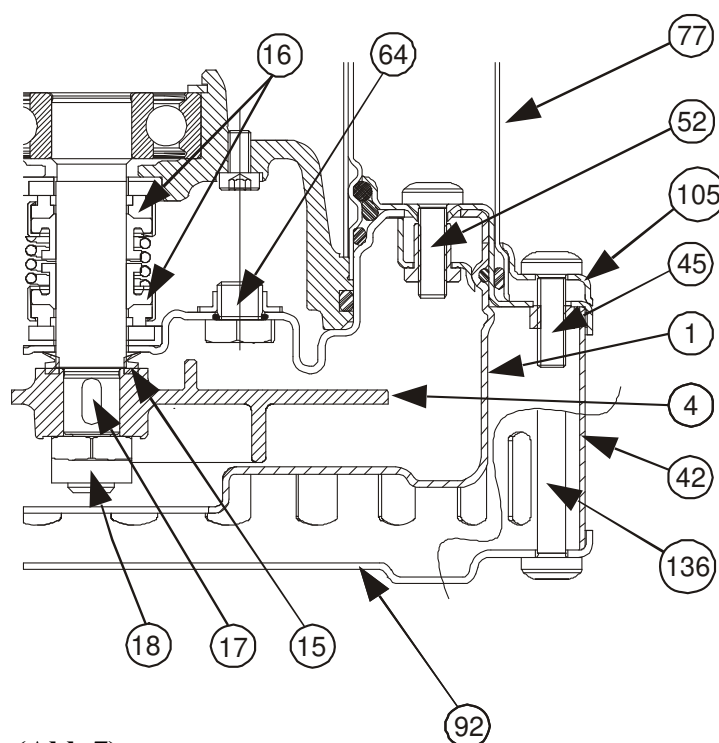
KONTROLLE UND DICHTUNGSÖLWECHSEL *DRENAG 1000-1200*

Für diese Operation müssen die sechs Schrauben des Flanschs (45) ausgeschraubt werden, so dass der Flansch (105) und die äußere Ummantelung (77) ausgebaut werden können. Die drei Schrauben des Filterdeckels (136) ausschrauben und den Deckel (92) und den Filter (42) ausbauen. Die vier Schrauben des Pumpenkörpers (52) ausschrauben und den Pumpenkörper (1) ausbauen. Mit einem speziellen Schlüssel die Spannmutter des Laufrads (18) ausschrauben, dabei das Laufrad (4) mit der Hand festhalten. Das Laufrad (4) ausbauen, dabei eventuell mit Hebeln nachhelfen. Die Lasche (17) und den Sanddeckel (15) zur Seite legen. Den Deckel (64) aufschrauben und entfernen. Die Pumpe so kippen, dass das Öl aus der Öffnung am Deckel (64) in ein Gefäß abfließen kann. Falls das Öl Wasser oder schleifende Teilchen (z.B. Sand) enthält, sollte der Zustand der mechanischen Dichtung (16) kontrolliert und diese eventuell gewechselt werden (durch ein spezialisiertes Zentrum). In diesem Fall auch das Öl durch **ungefähr 170g Öl des Typs MARCOL 152 ESSO** ersetzen.

Den Ölstand im Innern der Dichtungsölkammer über einen speziellen, in das Loch des Deckels (64) gesteckten Trichter auffüllen. Den Deckel (64) wieder in seinen Sitz einschrauben, den Sitz des Sanddichttrings (15) mit einer ausreichenden Menge Teflonfett schmieren und die Pumpe in umgekehrter Reihenfolge wieder zusammenbauen.

Achtung! Bei der Montage alle O-Ringe korrekt einsetzen, ohne sie zu beschädigen.

DAS VERBRAUCHTE ÖL MUSS VORSCHRIFTSMÄSSIG ENTSORGT WERDEN.



(Abb.7)

ÄNDERUNGEN UND ERSATZTEILE

Jede nicht zuvor autorisierte Änderung enthebt den Hersteller von jeder Haftpflicht. Alle für Reparaturen verwendeten Ersatzteile müssen Originalteile sein und alle Zubehörteile müssen vom Hersteller genehmigt werden, damit die maximale Sicherheit der Maschinen und der entsprechenden Anlagen gewährleistet wird.

Der Hersteller haftet nicht für eventuell in dieser Betriebsanleitung enthaltene fehlerhafte Angaben, wenn diese auf Druckfehler oder Übertragungsfehler zurückzuführen sind. Er behält sich außerdem das Recht vor, als notwendig oder nützlich erachtete Änderungen der Produkte anzubringen, ohne die wesentlichen Merkmale zu beeinträchtigen.

STÖRUNGSSUCHE UND ABHILFEN

STÖRUNGEN	KONTROLLEN (mögliche Ursachen)	ABHILFEN
1. Der Motor läuft nicht an und erzeugt keinerlei Geräusch.	A. Prüfen, ob der Motor unter Spannung steht. B. Sicherungen kontrollieren. C. Der Schwimmer gibt das Anlassen nicht frei.	B. Falls durchgebrannt ersetzen. C. -Sicherstellen, daß der Schwimmer frei beweglich ist. -Kontrollieren, ob der Schwimmer leistungsfähig ist (an den Hersteller wenden).
2. Die Pumpe liefert nicht.	A. Ansauggitter oder Leitungen verstopft. B. Läufer verschlissen oder verstopft. C. Das eventuell an der Auslaßleitung installierte Rückschlagventil ist verschlossen blockiert. D. Der Flüssigkeitsstand ist zu niedrig. Beim Anlassen muß der Wasserstand über den Filter hinaus reichen. E. Die Förderhöhe übersteigt die Charakteristiken der Pumpe.	A. Verstopfungen beseitigen. B. Läufer wechseln oder Verstopfung beseitigen. C. Die Funktion des Ventils kontrollieren und eventuell auswechseln. D. Die Kabellänge des Schwimmerschalters regulieren (SIEHE ABSATZ "EINSTELLEN DES SCHWIMMERSCHALTERS").
3. Die Pumpe hält nicht an.	A. Der Schwimmer schaltet die Pumpe nicht aus.	A. -Sicherstellen, daß der Schwimmer frei beweglich ist. -Die Leistungsfähigkeit des Schwimmers prüfen (die Kontakte können eventuell beschädigt sein - den Hersteller hinzuziehen).
4. Die Fördermenge der Pumpe ist zu gering.	A. Kontrollieren, ob das Ansauggitter teilweise verstopft ist. B. Kontrollieren, ob der Läufer oder das Auslaßrohr teilweise verstopft oder verkrustet sind. C. Kontrollieren, ob der Läufer verschlissen ist. D. Prüfen, ob das Rückschlagventil (falls vorhanden) teilweise verstopft ist. E. Bei den dreiphasigen Motoren die exakte Drehrichtung kontrollieren (siehe Absatz "KONTROLLE DER DREHRICHTUNG").	A. Eventuelle Verstopfungen beseitigen. B. Eventuelle Verstopfungen beseitigen. C. Läufer wechseln. D. Rückschlagventil sorgfältig reinigen. E. Zwei Versorgungsdrähte austauschen.
5. Die thermoamperometrische Schutzvorrichtung hält die Pumpe an.	A. Kontrollieren, ob daß zu pumpende Flüssigkeit nicht zu dickflüssig ist, wodurch der Motor überhitzt wird. B. Kontrollieren, ob die Wassertemperatur zu hoch ist (siehe Temperaturbereich der Flüssigkeit). C. Die Pumpe ist teilweise durch Verschmutzungen blockiert. D. Die Pumpe ist mechanisch blockiert.	C. Die Pumpe gründlich reinigen. D. Eventuelle Reibungen zwischen beweglichen und festen Teilen und den Zustand der Lager kontrollieren (den Hersteller hinzuziehen).

INSTRUCTIE VOOR INSTALLATIE EN ONDERHOUD



De installatie en het functioneren zal conform de geldende veiligheids voorschriften van het land van de produkt installatie geschieden. De hele handeling zal nauwkeurig uitgevoerd moeten worden. Het niet nakomen van de veiligheids normen zal, behalve een gevaar voor het menselijke welzijn en schade voor de machine kunnen vormen, ook alle rechten op ingrepen laten vervallen volgens de garantie.

TOEPASSINGEN

De pomp **FEKA VS-VX** is een roestvrijstalen onderwater centrifugaal pomp type, ontworpen en gebouwd voor zwart riool water en met vaste onderdompelde delen van maximaal 50 mm. diameter, toch van niet agressieve aard.

Zijn montage is, dankzij de radiale opening mond (2" contra) heel eenvoudig gemaakt bij ophef installaties (DSD2 type).

In gevallen waarin de drijver voorzien is, wordt een vaste installatie vergemakkelijkt en een automatische pomp functionering gegarandeerd.

De **DRENAG 1000 - 1200** pomp is van de onderwater centrifuge type, geheel in roestvrijstaal gebouwd met een rasp draaiing, bedacht en uitgevoerd om schone afvalwater, zanderige en slipwater, zonder stof, met vaste delen van minimale diameter van 10 mm., in ieder geval van niet agressieve aard.

Toe te passen voor het gebruik op huishoudelijk en bouwplaats gebied, in vaste installaties met handmatige of automatische functionering, voor opdrogen van kelders en garages aan waterondergaan onderhevigd, voor drainage putten op te pompen, regenwater putten of infiltraties uit goten, opgravingen,enz.

Dankzij de compacte en handbare vorm, de verticale bedrade stekker van de sluitings mond, vinden zij ook brede toepassingen als draagbare pompen in noodgevallen, water afhaling uit tanks of meeren, lediging van fonteinen, zwembaden en ondergrondse passages. Ook voor het tuinieren en hobbies toepassingen. De drijver, waar deze ingebouwd is, laat de vaste installatie toe en garandeert het automatische functioneren van de pomp.



Deze pompen kunnen niet worden gebruikt in zwembaden en bassins, in aanwezigheid van mensen, of voor het oppompen van brandbare stoffen (benzine, gasolie, ontvlambaar olie, oplosmiddelen, enz.) volgens hierover geldende veiligheids normen.

N.B. : De in de pomp aanwezige vloeistof, om de sluitings installatie in te smeren, is niet giftig maar het water karakteristieken veranderen(in geval van zuiver water) indien een lekkage in de sluitings installatie zou zijn.

TECHNISCHE GEGEVENS EN GEBRUIKS BEPERKINGEN

- | | | | |
|--|---|---|---|
| <ul style="list-style-type: none"> - Voedings spanning: - Vermogen: - Hmax (m) - Overname: - Beschermings graad motor: - Beschermings klasse: - Opgenomen vermogen: - Vloeistof temperatuur veld: - Maximale onderdompeling: - Bewaar temperatuur: - Lawaai: | <table border="0"> <tr> <td style="border-right: 1px solid black; padding-right: 10px;"> 1 X 220/240V 50Hz
 3 X 400V 50Hz
 3 X 230V 50Hz </td> <td style="padding-left: 10px;"> 1 X 220/230V 60Hz
 3 X 230V 60Hz
 3 X 380/400V 60Hz </td> </tr> </table> <ul style="list-style-type: none"> zie plaatje elektrische gegevens bladz 152 zie plaatje elektrische gegevens zie plaatje elektrische gegevens zie plaatje elektrische gegevens - van 0°C tot +35°C voor huishoudelijk gebruik (volgens veiligheids normen EN 60335-2-41) - van 0°C tot +50°C voor andere toepassingen 10 meters -10°C +40°C het lawaai niveau blijft binnen de door EEG directief 89/392 voorgeschreven is en verdere veranderingen. | 1 X 220/240V 50Hz
3 X 400V 50Hz
3 X 230V 50Hz | 1 X 220/230V 60Hz
3 X 230V 60Hz
3 X 380/400V 60Hz |
| 1 X 220/240V 50Hz
3 X 400V 50Hz
3 X 230V 50Hz | 1 X 220/230V 60Hz
3 X 230V 60Hz
3 X 380/400V 60Hz | | |

WAARSCHUWINGEN

1. Het gebruik is alleen toegestaan wanneer de elektrische installatie volgens veiligheids normen is uitgerust.
2. De pomp is met een transport handvat uitgerust, ook te gebruiken voor de pomp afdaling in putten of diepe afgravingen door middel van een touw .



De pompen moeten nooit vervoerd of opgetild worden door middel van de voedings kabel.

3. Eventuele schade aan de voedings kabel vraagt de gehele vervanging en geen reparatie (een kabel type H07RN-F Ø mm 9-9,5 met minimale lengte van 10 meter voor de draagbare versie, met UNEL stekker 47166-68 voor de MONOFASE versie en met EEG stekker voor de driefase versie). Het is dus noodzakelijk door een erkende en gekwalificeerde persoon, in bezit van de vereize eigenschappen door geldende normen bepaald, de reparatie te laten uitvoeren.
4. Het is aan te raden erkend personeel in te schakelen ook in geval van reparatie die, indien niet goed uitgevoerd, schade aan mensen zouden kunnen berokkenen.
5. De pomp mag nooit droog functioneren.
6. Het constructie bedrijf is niet verantwoordelijk voor het goed functioneren van de pomp indien deze veranderd of omgebouwd wordt.

INSTALLATIE

1. Het is aan te raden, in geval van een zeer vervuilde putbodem waar de pomp zal moeten functioneren, een onderstel te bouwen teneinde de opzuigings rooster schoon te houden. **(Afb.1-Afb.3)**
2. Voor de pomp te installeren zich verzekeren dat de pomp filter niet volledig of gedeeltelijk verstopt zal zijn door slib, modder of dergelijken.
3. Het is aan te raden het gebruik van buizen met een binnen diameter tenminste gelijk aan diegene van de sluitings mond te nemen, om mogelijkheden van verminderingen van pomp prestaties en verstoppingen te voorkomen.
- 4.



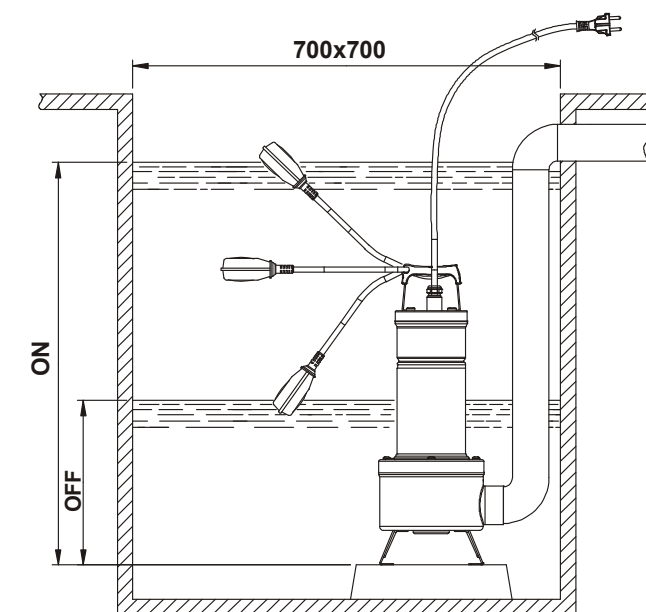
De pomp geheel in het water onderdompelen.

INSTALLATIE FEKA VS-VX

1. Men moet zich ervan verzekeren, voor de versie uitgerust met knopdrijver, dat deze zich vrij kan bewegen (ZIE HOOFDSTUK REGELING KNOP DRIJVER).

Een aantal behuizings putjes zijn voorzien van **beperkte maten** zoals **Afb.1**. Het putje zal altijd een afmeting moeten hebben naargelang het aankomende water en volgens pomp vermogen, zodat de motor niet wordt overbelast. met het te vaak starten.

2. Wanneer de pomp voor een vaste installatie met drijver is gebouwd, moet het altijd met een houdings klep uitgerust worden binnen de draaibuis. Deze uitvoering is ook aan te raden in geval van pompen die handmatige functioneren.

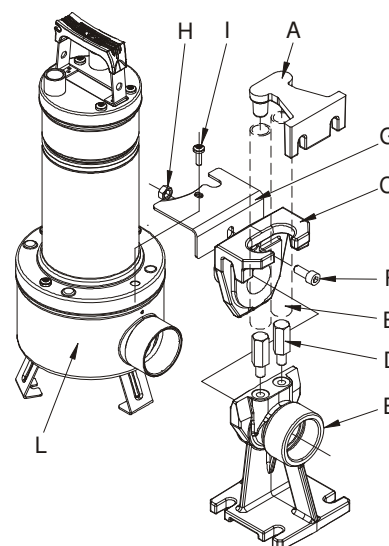


(Afb.1)

3. De buigzame sluitings buis direct op de pomp mond sluitings verbinden. Indien de pomp gebruikt wordt bij vaste installatie, is het aan te raden deze aan de buizen te sluiten door middel van een verbinding om demontage en het opnieuw installeren te vergemakkelijken. De bedrading met bijpassende materiaal nawerken om een gedegen houding te garanderen (teflon plakstrip of dergelijken).

4. Voor de vaste installaties raadt men het gebruik van het DSD2 tilmechanisme aan (op bestelling beschikbaar - **Afb.2**) om de onderhoudswerkzaamheden op de electropomp te vergemakkelijken. Ingebouwd tussen de afvoeropening van de electropomp en de leiding wordt de demontage van de afvoerleiding tijdens de onderhoudswerkzaamheden vermeden. Het DSD2 mechanisme bestaat uit 8 onderdelen, plus één, dat niet geleverd wordt (buizen van 3/4"):

- A. Buisbevestigingsstang
- B. Buizen van 3/4" (niet geleverd)
- C. Glijsele
- D. Paaltjes leidingbaan
- E. Steunvoet
- F. TCEI M10X25 schroef
- G. Basisbeugel
- H. Moer M10
- I. Schroef flens pomp
- L. Pomp



(Afb. 2)

De steunvoet moet onder in de bak geplaatst worden en met expansieschroeven van de juiste afmetingen bevestigd worden. De buisburstiguigsstarg wordt op het hoge deel van de put geplaatst en in de uiteinden van twee buizen van 3/4" (niet geleverd) geschoven worden, die als glijbaan dienen. De twee buizen verbinden de stang met de steunvoet. De basisbeugel in de buurt van de afvoermond togrn het pompfilter aan plaatsen door deze vast te zetten met de twee schroeven, die bedoeld zijn om het filterdeksel te blokkeren.

Verwijder de bovenste schroef van de flens aan perszijde (I).

Assembleer de antirotatie-beugel (G). Plaats de schroef (I) terug.

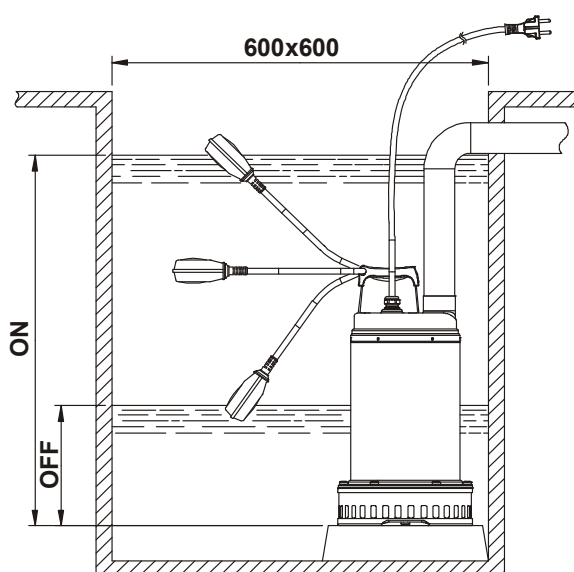
Trek de slede van de verbindingsvoet en verbind hem met de persopening van de pomp.

Bevestig de slede met behulp van de schroef F en de moer H aan de pomp, zoals op de afbeelding is aangegeven.

Plaats het samenstel slede/pomp terug op de voet (Afb.2).

INSTALLATIE DRENAG 1000-1200

1. De buigzame sluitings buis direct op de pomp mond sluitings verbinden. Indien de pomp gebruikt wordt bij vaste installatie, is het aan te raden deze aan de buizen te sluiten door middel van een verbinding om demontage en het opnieuw installeren te vergemakkelijken. De bedrading met bijpassende materiaal nawerken om een gedegen houding te garanderen (teflon plakstrip of dergelijken).
2. Men moet zich ervan verzekeren,voor de versie uitgerust met knopdrijver , dat deze zich vrij kan bewegen (ZIE HOOFDSTUK REGELING KNOP DRIJVER). Een aantal behuizings putjes zijn voorzien van **beperkte maten** zoals **Afb.3**. Het putje zal altijd een afmeting moeten hebben naargelang het aankomende water en volgens pomp vermogen, zodat de motor niet wordt overbelast. met het te vaak starten.



(Afb.3)

3. Wanneer de pomp voor een vaste installatie met drijver is gebouwd, moet het altijd met een houdings klep uitgerust worden binnen de draaibuis. Deze uitvoering is ook aan te raden in geval van pompen die handmatige functioneren.

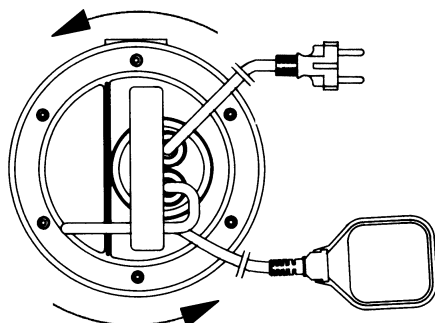
ELEKTRISCHE AANSLUITING

OPLETTEN! DE VEILIGHEIDS NORMEN NAKOMEN.



1. Het gebruik is alleen toegestaan wanneer de elektrische installatie volgens veiligheids normen is uitgerust.
2. Zich verzekeren dat de netspanning overeenkomt met wat er op de naamplaatje vermeld staat **ZODAT EEN GOEDE AARDVERBINDING TOT STAND ZAL KOMEN.**
3. **Het is aan te raden de oppomp punten met een automatische schakelaar te voorzien en een inkomende stroom toevoer lager dan 30mA.**
4. De monofase motoren zijn van een ingebouwde thermo-amperometrische bescherming voorzien en kunnen direct op het net verbonden worden. **N.B.:** indien de motor overbelast is stopt het automatisch. **Eenmaal verkoeld start het weer automatisch zonder een enkele handmatige ingreep.**
5. De driefase pompen moeten met bijpassende motoren beschermers volgens gegevens naamplaatje van de te installeren pomp ingesteld worden. De pomp stekker moet aan een CEE stopcontact voorzien van keuze knop en zekeringen.
6. Niet de voedings kabel beschadigen of snijden. Indien dit toch gebeurd erkend personeel inschakelen voor reparaties.

CONTROLE VAN DE DRAAIRICHTING (voor driefase motoren)



(Afb.4)

De draairichting zal ieder keer nagegaan moeten worden bij een nieuwe installatie.

Men zal als volgt moeten handelen (Afb.4).

1. Op een vlakke ondergrond de pomp plaatsen.
2. De pomp starten en meteen stoppen.
3. Nauwkeurige de start tegendruk opnemen met de uitzicht op de motorkant. De draairichting is juist, dat wil zeggen met de wijzers van de clock mee, wanneer de beschermings kap zich beweegt volgens tekening de wijzers van de clock in.

Indien niet mogelijk zal zijn het hierboven vermelde uit te voeren, omdat de pomp al geïnstalleerd zal zijn, de controle als volgt uitvoeren:

1. De pomp starten en het water houding nagaan.
2. De pomp stoppen, druk verwijderen en onderlings twee voedings fasen verwisselen.
3. De pomp herstarten en het water houding nagaan.
4. De pomp stoppen.



De correcte draairichting is de draairichting waarmee de LAAGSTE opbrengst en stroomopname corresponderen!

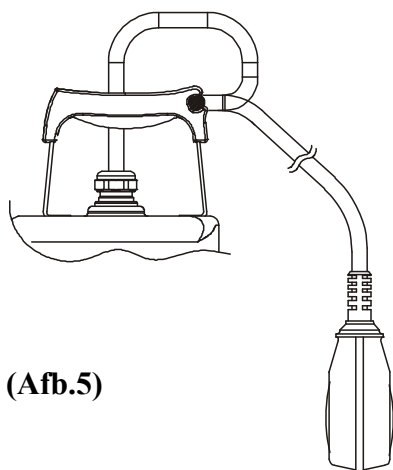
START

De modellen met een drijverknop uitgerust worden automatisch ingeschakeld wanneer het waterniveau stijgt; modellen zonder drijver worden ingesteld door middel van een knop op de stekker aansluiting (niet bijgeleverd).

REGELING VAN DE DRIJVERKNOP

Met het verlengen of verkorten van het kabelstuk tussen de drijver en het vaste punt (handvat voorzien van een oogje - **Afb.5**), regelt men het aansluitings niveau (START) en/of de pomp afsluiting niveau (STOP). Opletten dat de drijver zich vrij kan bewegen.

NAGAAN OF HET STOP NIVEAU DE FILTER NIET VRIJ MAAKT



(Afb.5)

VOORZORGEN

1. Het opzuigings filter moet altijd aanwezig zijn tijdens het functioneren van de pomp.
2. De pomp mag niet meer dan 20 maal per uur gestart worden zodat de motor niet teveel thermische overbelasting heeft.
3. **VRIES GEVAAR:** wanneer de pomp onder de 0°C ongebruikt wordt, moet men zich verzekeren dat er geen water achter blijft die door bevriezing, gevaarlijke barsten tot stand kan brengen op de pomp gedeelten.
4. Wanneer de pomp gebruikt wordt met stoffen die kunnen bezinken na gebruik goed afspoelen met een sterke waterstraal zodat voorkomen kan worden dat er restjes of het vormen van aangekoekte restjes overblijven die de pomp prestaties zouden kunnen verminderen.

SCHOONMAAK EN ONDERHOUD



Bij het normaal functioneren vereist de elektropomp geen enkel soort onderhoud, dankzij de ingesmeerde houding in oliekamer en de geoliede schroef kogellagers.

De elektropomp mag alleen gedemonteerd worden door gespecialiseerd personeel in bezit van de hiervoor benodigde normatieve vereiste eigenschappen.

Alle nodige ingrepen moeten altijd gebeuren nadat de pomp van het voedingsnet is afgesloten.

Tijdens de demontage bijzondere aandacht richten op scherpe voorwerpen die wonden zouden kunnen veroorzaken.

OLIE CONTROLE EN VERVERSING VAN DE HOUDING FEKA VS-VX

Om deze handeling te verrichten is het nodig de zes schroeven los te maken (45) zodat het filter deksel, het filter en het pompgedeelte (1) gedemonteerd kunnen worden.

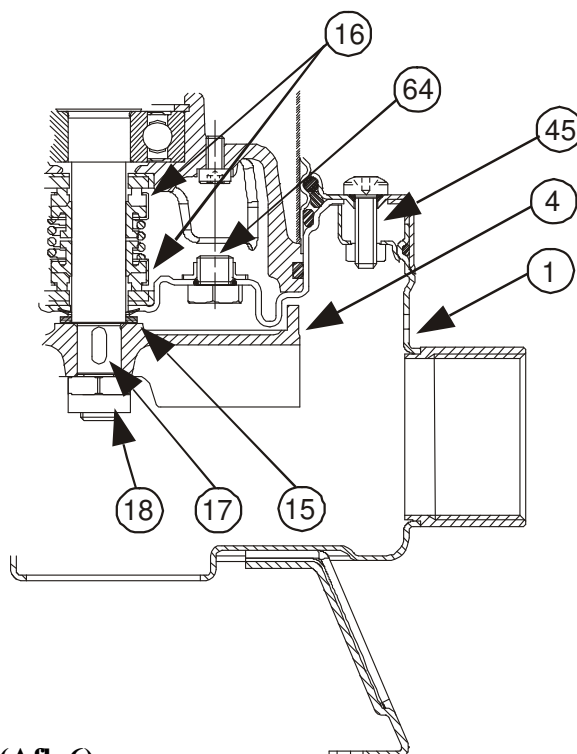
De OR (28) en de moeren (51) vanaf halen. Met een bijpassende sleutel de draaiblokkering moer (18) losmaken terwijl men handmatig de draaier(4) vasthoudt.

Het lipje (17) en de zandbeschermings ring (15) eraf halen. Nu de pomp met de idraulische kant naar boven gedraaid, de dop (64) losdraaien en verwijderen.

De pomp schuin houden zodat de olie uit het dopgaatje (64) kan komen en deze in een kom overgieten. De olie onderzoeken:de mechanische houdings (16) toestand nagaan en eventueel deze vervangen(bij een erkend verkooppunt) in geval van aanwezigheid van water of schurende deeltjes (bijv.zand). **In geval van vervanging ook de olie verversen met ongeveer 170 gr. van het type MARCOL 152 ESSO.**

Het olie niveau aan de binnenkant van de oliekamer weer herstellen door middel van een speciale trechter binnen het dopgaatje (64). De dop (64) weer op zijn plaats dicht draaien en de handelingen verrichten andersom dan voor de montage om de pomp weer terug te doen na het ingesmeerd te hebben op zijn plaats de zandbeschermings ring (15) met de nodige teflonvet insmeren.

DE GEBRUIKTE OLIE WORDT VOLGENS BIJGAANDE NORMEN VERWERKT.



(Afb.6)

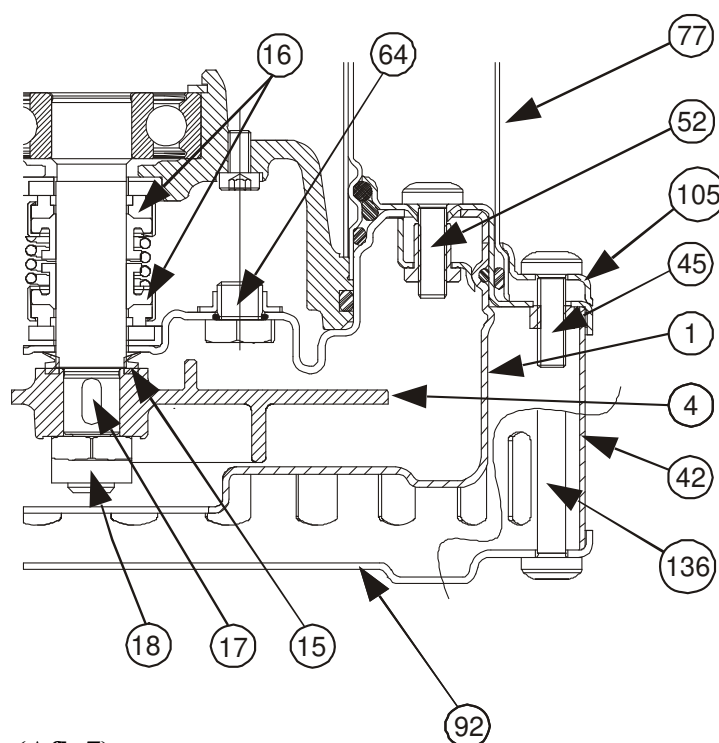
OLIE CONTROLE EN VERVERSING VAN DE HOUDING DRENAG 1000-1200

Om deze handeling te verrichten dient u de zes schroeven van de flens (45) los te schroeven, zodat u de flens (105) en de buitenmantel (77) kunt verwijderen. Schroef de drie schroeven van het filterdeksel (136) los en verwijder het deksel (92) en het filter (42). Schroef de vier schroeven van het pomphuis (52) los en verwijder het pomphuis (1). Schroef met een speciale sleutel de blokkeermoer van de waaier (18) los, terwijl u de waaier (4) met uw hand stilhoudt. Verwijder de waaier (4) en gebruik hier voor zo nodig hefboomen. Neem het lipje (17) en de zandring (15) weg, schroef de dop (64) los en verwijder hem. Zet de pomp schuin om de olie uit de opening van de dop (64) te laten stromen en giet de olie in een bak. De olie onderzoeken: de mechanische houdings (16) toestand nagaan en eventueel deze vervangen (bij een erkend verkooppunt) in geval van aanwezigheid van water of schurende deeltjes (bijv. zand). **In geval van vervanging ook de olie verversen met ongeveer 170 gr. van het type MARCOL 152 ESSO.**

Het olie niveau aan de binnenkant van de oliekamer weer herstellen door middel van een speciale trechter binnen het dopgaatje (64). De dop (64) weer op zijn plaats dicht draaien en de handelingen verrichten andersom dan voor de montage om de pomp weer terug te doen na het ingesmeerd te hebben op zijn plaats de zandbeschermings ring (15) met de nodige teflonvet insmeren.

Let op! Gedurende de montage alle O-ringen correct monteren, zonder ze te beschadigen.

DE GEBRUIKTE OLIE WORDT VOLGENS BIJGAANDE NORMEN VERWERKT.



(Afb.7)

VERANDERINGEN EN WISSELSTUKKEN



Elke niet toegestane verandering houdt het constructie bedrijf van elke verantwoording af. Al de benodigde en gebruikte wisselstukken moeten origineel zijn en alle onderdelen door het constructiebedrijf toegestaan zijn, zodat de gehele machine en installatie (waar deze gemonteerd moeten worden) een gegarandeerd veiligheid zal hebben.

Het constructiebedrijf behoudt zich voor geen enkele verantwoording te hebben in geval van mogelijke druk of schrijffouten in deze handleiding. Hij behoudt zich het recht voor om veranderingen aan de produkten toe te brengen in geval deze nodig geacht worden, zonder zijn hoedanigheid te wijzigen.

ONDERZOEK EN SCHADE OPLOSSING

ONGEMAKKEN	ONDERZOEK (mogelijke oorzaken)	OPLOSSINGEN
1. De motor start niet en doet lawaai.	A. Nagaan dat de motor zich onder spanning bevindt. B. De beschermings zekeringen nagaan. C. De drijverknop maakt het starten onmogelijk.	B. Indien verbrandt, deze vervangen. C. -Nagaan of de drijver zich vrij kan bewegen. -Nagaan of de drijver goed functioneert(contact met de verkoper opnemen).
2. Geen oppomping.	A. Verstopte opzuiging van rooster of buizen. B. De draaier is versleten of kapot. C. Indien op de draaibuis geïnstalleerd, blijft de houdingsklep in dichte stand geblokkeerd. D. Het water niveau is te laag. Bij het starten moet het water niveau hoger zijn dan diegene van de filter. E. Het vereiste overhand is hoger dan de kenmerken van de pomp.	A. Verstoppingen verwijderen. B. De draaier vervangen of de verstopping verwijderen. C. Het functioneren van de klep nagaan en eventueel deze vervangen. D. De knop kabel lengte van de drijverknop regelen (ZIE HOOFDST."REGELING DRIJVER KNOP").
3. De pomp schakelt zich niet uit.	A. De drijver onderbreekt niet het pomp functioneren.	A. - Nagaan of de drijver zich vrij beweegt. - Het functioneren van de drijver nagaan (de contact punten zouden beschadigd kunnen zijn-contact met de verkoper opnemen).
4. Onvoldoende houdings vermogen.	A. Nagaan of het opzuigings rooster niet gedeeltelijk of volledig verstopt is. B. Nagaan of de draaier of de start buis niet gedeeltelijk verstopt of aangekoekt zijn. C. Nagaan of de draaier niet verstopt is. D. Nagaan of de houdingsklep(indien ingebouwd) niet gedeeltelijk verstopt is. E. Bij de driefase versies de draairichting nagaan(zie Hoofdst."CONTROLE DRAAIRICHTING").	A. Eventuele verstoppingen verwijderen. B. Eventuele verstoppingen verwijderen. C. De draaier vervangen. D. Nauwkeurig de houdings klep schoonmaken. E. De twee voedings draden onderling andersom verbinden.
5. De thermische amperometrische bescherming doet de pomp stoppen.	A. Nagaan of de op te pompen vloeistof niet te dik is omdat anders zou het een motor verhitting kunnen veroorzaken. B. Nagaan of de water temperatuur niet te hoog is(zie vloeistof temperatuur veld). C. De pomp is gedeeltelijk door vuil verstopt. D. De pomp is mechanisch geblokkeerd.	C. De pomp nauwkeurig schoonmaken. D. De wrijving nagaan tussen vaste en bewegende delen; de t.o.v. elkaar kogellagers verhouding nagaan (contact met de verkoper opnemen).

POKYNY K INŠTALÁCII A ÚDRŽBE



Pri inštalácii a prevádzke zariadenia sa treba riadiť bezpečnostnými predpismi platnými v krajine užívateľa. Operácie s nimi súvisiace majú byť vykonané na odbornej úrovni. Nedodržanie bezpečnostných predpisov môže mať za následok ohrozenie bezpečnosti osôb a poškodenie prístrojového vybavenia. Je tiež dôvodom zániku nároku na vykonanie akejkoľvek záručnej opravy.

POUŽITIE

Čerpadlo **FEKA VS-VX** je odstredivé, ponáratel'né, z nehrdzavejúcej ocele, s oneskoreným vírivým obežným kolesom, navrhnuté a vyrobené na odčerpávanie odpadových vôd zo stôk s biologickým materiálom a použitých vôd vo všeobecnosti obsahujúcich tuhé častice maximálneho priemeru 50 mm, neagresívnych.

Radiálny prítokový otvor (2“ drážkovaný) zjednodušuje montáž na zdvíhacie zariadenia (typ DSD2).

Ak je súčasťou inštalácie plavák, umožňuje stabilnú inštaláciu a automatický chod čerpadla.

Čerpadlo **DRENAG 1000 – 1200** je ponorným čerpadlom odstredivého typu, vyrobené kompletne z nehrdzavejúcej ocele s rotorom s diskom, navrhnuté a vyrobené na prečerpávanie odpadových vôd, pieskových, kalných a bahnitých vôd bez vláknitých štruktúr, obsahujúce tuhé častice o maximálnych rozmeroch až do priemeru 10 mm, no v každom prípade nie agresívneho druhu. Je vhodné pre použitie v domácnostiach ako aj v stavebníctve pre fixné používanie s manuálnou alebo automatickou prevádzkou na vysušenie pivničných priestorov a autogarží vystavených zaplavovaniu vodou, na prečerpávanie vody z drenážnych jám, zberných kanálov, šacht na dažďovú vodu alebo pochádzajúcu z infiltrácii z odkvapov, výkopov atď. Vďaka kompaktnému a ľahko ovládateľnému tvaru, vertikálnemu nasávaciemu hrdlu je možné nájsť uplatnenie aj ako prenosné čerpadlá v núdzových prípadoch ako je prečerpávanie vody z nádrže alebo rieky, vyprázdňovanie bazénov a fontán alebo jám a podchodov. Vhodné je tiež pre záhradkárov a hobystov všeobecne.

Pokiaľ je vybavené plavákom, umožňuje fixné upevnenie a zaisťuje automatické fungovanie prečerpávania.



V súlade s platými bezpečnostnými predpismi upravujúcimi túto oblasť nemožno uvedené čerpadlá používať v bazénoch, rybníkoch či nádržiach, kde sa vyskytujú osoby, ani pri čerpaní uhľohydrátov (benzín, plynový olej, vykurovacie oleje, rozpúšťadlá atď').

Poznámka: Kvapalina nachádzajúca sa v čerpadle na mazanie tesniacieho mechanizmu nie je toxická. V prípade strát tesniaceho zariadenia však môže ovplyvniť vlastnosti vody (ak ide o vodu čistú).

TECHNICKÉ ÚDAJE A OBMEDZENIE POUŽITIA

- | | | | |
|---|--|---|---|
| <ul style="list-style-type: none"> – Napájacie napätie – Prietok: – H_{max} (m) - Výtlačná výška: – Stupeň ochrany motora: – Trieda ochrany: – Prikon: – Teplotné pole kvapaliny: – Maximálne ponorenie: – Teplota skladovania: – Hlučnosť: | <table border="0"> <tr> <td style="border-right: 1px solid black; padding-right: 10px;"> 1 X 220/240V 50Hz
 3 X 400V 50Hz
 3 X 230V 50Hz </td> <td style="padding-left: 10px;"> 1 X 220/230V 60Hz
 3 X 230V 60Hz
 3 X 380/400V 60Hz </td> </tr> </table> <p>pozri štítok s elektrickými údajmi
str. 152</p> <p>pozri štítok s elektrickými údajmi
pozri štítok s elektrickými údajmi
pozri štítok s elektrickými údajmi</p> <p>– 0°C až +35°C pri domácom použití
(bezpečosté normy EN 60335-2-41)
– 0°C až +50°C v prípade iného použitia</p> <p>10 metrov</p> <p>-10°C +40°C</p> <p>Hladina hlučnosti sa nachádza v rozsahu medzných hodnôt stanovenej smernicou EC 89/392/CEE a nasledujúcimi úpravami.</p> | 1 X 220/240V 50Hz
3 X 400V 50Hz
3 X 230V 50Hz | 1 X 220/230V 60Hz
3 X 230V 60Hz
3 X 380/400V 60Hz |
| 1 X 220/240V 50Hz
3 X 400V 50Hz
3 X 230V 50Hz | 1 X 220/230V 60Hz
3 X 230V 60Hz
3 X 380/400V 60Hz | | |

UPOZORNENIA

1. Výrobok možno používať iba vtedy, ak označenie elektrického zariadenia zodpovedá bezpečnostným požiadavkám podľa platných predpisov.
2. Otroke treba stalo nadzirati, kako bi se prepričali, da se isti ne igrajo z napravo.
3. Čerpadlo je pre potreby prepravy vybavené rukoväťou, ktorú možno použiť i pri jeho spúšťaní do hlbokých jám či výkopov pomocou lana.



Čerpadlá nikdy nemožno prepravovať, dvíhať či spúšťať zavesené na napájací kábel.

3. Poškodený napájací kábel treba **vymeniť, a nie opraviť** (použiť kábel typu H07RN-F Ø 9 - 9,5 mm minimálnej dĺžky 10 metrov u prenosného modelu, so zástrčkou UNEL 47166-68 u JEDNOFÁZOVÉHO modelu a so zástrčkou CEE u TROJFÁZOVÉHO modelu).
Tieto operácie majú vykonávať špecializovaní a kvalifikovaní pracovníci, ktorí spĺňajú požiadavky platných predpisov.
4. Kvalifikovaní pracovníci majú vykonávať i všetky operácie na elektrickom zariadení. Nesprávny postup totiž môže mať za následok poškodenie zariadenie či úraz.
5. Čerpadlo **nemá nikdy** pracovať nasucho.
6. Výrobca nezodpovedá za správnu funkčnosť čerpadla, do ktorého boli vykonané zásahy či úpravy.

INŠTALÁCIA

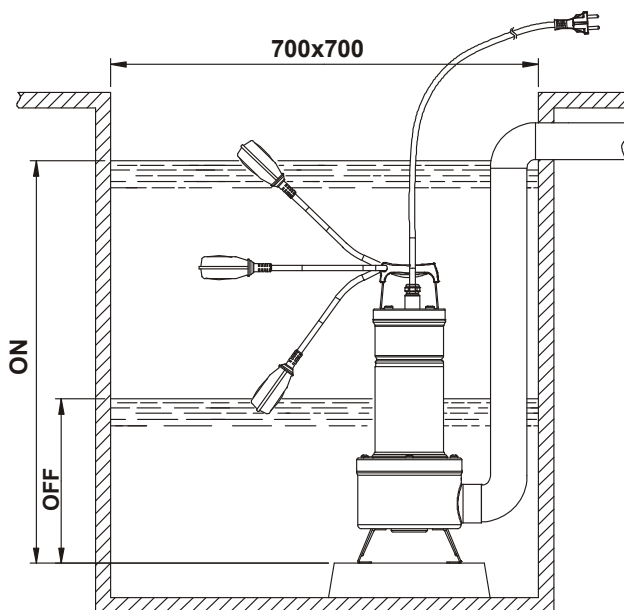
1. V prípade, ak je dno studne, kde má čerpadlo pracovať, značne znečistené, treba ho umiestniť na podstavec, aby sa predišlo k upchatiu (**Obr.1-Obr3**).
2. Pred uložením čerpadla sa treba presvedčiť, či filter nie je celkom alebo čiastočne upchatý kalom, usadeninami či iným materiálom.
3. Odporúčame používať potrubia, ktorých vnútorný priemer je aspoň taký ako priemer prítokového otvoru. Možno tak predísť prípadnému zníženiu výkonu čerpadla a upchatiu. V prípade, ak má prítokové potrubie veľkú dĺžku vo vodorovnom smere, odporúčame, aby bol jeho priemer väčší než priemer prítokového otvoru.
- 4.



Čerpadlo celkom ponoriť do vody.

INŠTALÁCIA FEKA VS-VX

1. U modelu s plavákovým spínačom sa treba presvedčiť, či sa plavák môže voľne pohybovať (POZRI Odstavec „REGULÁCIA PLAVÁKOVÉHO SPÍNAČA“). **Minimálne rozmery** šiaht, kde má byť čerpadlo umiestnené, sú uvedené na **Obr.1**. Vždy ich treba prispôbiť množstvu pritekajúcej vody a prietoku čerpadla, aby sa predišlo častému spúšťaniu motora.
2. Ak je čerpadlo súčasťou stabilnej inštalácie s plavákom, do prítokového potrubia treba vždy umiestniť spätný ventil. Toto opatrenie odporúčame i u čerpadiel s manuálnou prevádzkou.



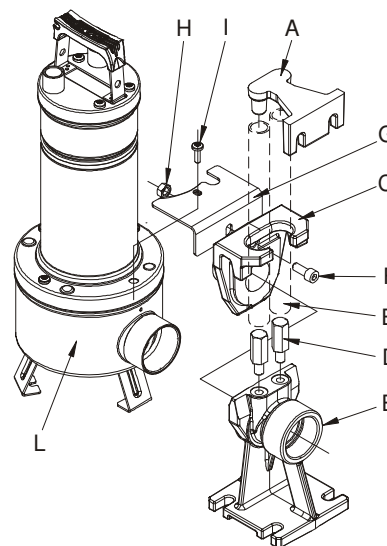
(Obr.1)

3. K otvoru čerpadla pripojiť prítokové potrubie/hadicu. Ak je čerpadlo inštalované stabilne, potrubie je vhodné pripojiť pomocou medzičlánku, aby bola uľahčená jeho demontáž a opätovná inštalácia.

V prípade použitia hadice treba na otvor čerpadla nasadiť závitový spojovací kus. Závit treba utesniť vhodným materiálom (pásom teflónu a pod.), aby bol dostatočne nepriepustný.

4. U stabilných inštalácií možno údržbu elektrického čerpadla zjednodušiť pomocou zdvíhacieho mechanizmu DSD2 (možnosť dodávky na požiadanie - **Obr.2**). Ak sa vsadí medzi prítokový otvor elektrického čerpadla a potrubie, netreba prítokové potrubie pri vykonávaní operácií súvisiacich s údržbou demontovať. Zariadenie DSD2 pozostáva z piatich častí a jedného dielu, ktorý nie je súčasťou dodávky (trubice 3/4“):

- A. Svorka na prichytenie trubíc
- B. Trubice 3/4“ (mimo dodávky)
- C. Posuvné sane
- D. Vodiace stojany trubice
- E. Oporný podstavec
- F. Skrutka TCEI M10X25
- G. Základová svorka
- H. Matica M10
- I. Skrutka príruby čerpadla
- L. Čerpadlo



(Obr.2)

Oporný podstavec položiť na dno nádrže a pripevniť rozpínateľnými skrutkami vhodnej veľkosti. Vodiacu svorku hadice umiestniť do hornej časti šachty a vsadiť na konce oboch trubíc 3/4“ (mimo dodávky), ktoré zohrávajú funkciu sklzu. Obe trubice spájajú svorku a oporný podstavec. Základovú svorku umiestniť tak, aby bola v kontakte s filtrom čerpadla v blízkosti prítokového otvoru. Pripevniť ju dvoma skrutkami na zaistenie krytu filtra.

Odstrániť hornú skrutku príruby na strane prívodu (I).

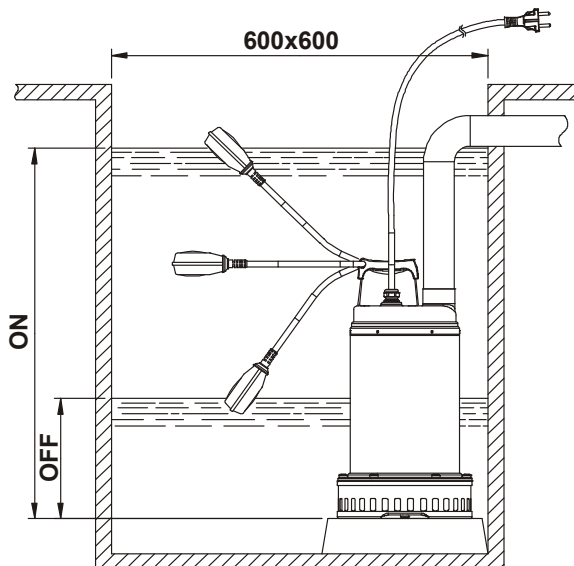
Namontovať protirotáčnu konzolu (G). Opätovne namontovať skrutku (I).

Vytiahnuť klznicu z nohy pripojenia a pripojiť ju na hrdlo prívodu čerpadla. Použitím skrutky F a matice H pripevniť klznicu k čerpadlu tak, ako je znázornené na obrázku.

Opätovne polohovať zostavu klznica/čerpadlo na nohu (**Obr.2**).

INŠTALÁCIA DRENAG 1000-1200

1. Pripojiť trubku/ flexy hadicu vstupu priamo na hrdlo čerpadla. Ak je čerpadlo používané na fixnom mieste odporúčame pripojiť ho prostredníctvom spojky pre jednoduchšiu demontáž a opätovnú inštaláciu. Pokiaľ používate flexy hadicu použite na hrdlo čerpadla vhodnú spojku so závitom na hadicu. Vytesnite závit vhodným materiálom aby bola zabezpečená dostatočná tesnosť (teflónová páska alebo podobný materiál).



(Obr.3)

2. U modelu s plavákovým spínačom sa treba presvedčiť, či sa plavák môže voľne pohybovať (POZRI ODSTAVEC „REGULÁCIA PLAVÁKOVÉHO SPÍNAČA“). **Minimálne rozmery**

šiacht, kde má byť čerpadlo umiestnené, sú uvedené na **Obr.3**. Vždy ich treba prispôbiť množstvu pritekajúcej vody a prietoku čerpadla, aby sa predišlo častému spúšťaniu motora.

3. Ak je čerpadlo súčasťou stabilnej inštalácie s plavákom, do prítokového potrubia treba vždy umiestniť spätný ventil. Toto opatrenie odporúčame i u čerpadiel s manuálnou prevádzkou.

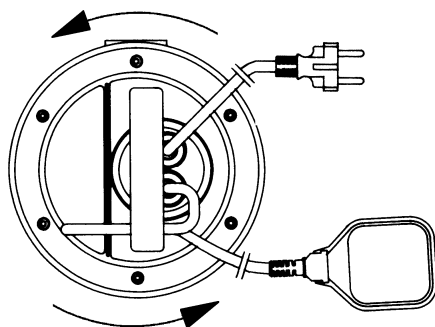
ELEKTRICKÉ PRIPOJENIE

UPOZORNENIE: TREBA DODRŽIAVAŤ BEZPEČNOSTNÉ PREDPISY



1. Výrobok možno používať iba vtedy, ak označenie elektrického zariadenia zodpovedá bezpečnostným požiadavkám podľa platných predpisov.
2. Presvedčiť sa, či sieťové napätie zodpovedá údajom na štítku a **ČI ZARIADENIE MOŽNO VHODNE UZEMNIŤ**.
3. Čerpacie stanice odporúčame vybaviť automatickým vypínačom, ktorého spúšťací prúd je nižší než 30 mA.
3. Jednofázové motory sú vybavené vstavanou tepelnou ampérmetrickou ochranou a možno ich pripojiť priamo k sieti. **Poznámka:** Ak je motor preťažovaný, automaticky sa zastaví. **Po ochladení sa spustí automaticky, bez akéhokoľvek manuálneho úkonu.**
4. Trojfázové čerpadlá treba zabezpečiť motorovými ističmi, vhodne nastavenými podľa údajov na štítku inštalovaného čerpadla. Zástrčku čerpadla treba pripojiť k zásuvke CEE s úsekovým vypínačom a tavným poistkami.
5. Dbajte na to, aby nedošlo k poškodeniu či prerezaniu napájacieho kábla. V takom prípade má jeho opravu či výmenu vykonať špecializovaný a kvalifikovaný pracovník.

KONTROLA SMERU OTÁČANIA (u trojfázových motorov)



(Obr.4)

Pri každej novej inštalácii treba skontrolovať smer otáčania.

Dodržať nasledujúci postup (**Obr.4**):

1. Umiestniť čerpadlo na rovný povrch.
2. Spustiť čerpadlo a ihneď ho zastaviť.
3. Pozorovať spätný náraz pri spúšťaní (pohľad na čerpadlo zo strany motora). Smer otáčania je správny (zodpovedajúci pohybu hodinových ručičiek), ak sa ochranný kryt pohybuje tak, ako je znázornené na výkrese (proti smeru pohybu hodinových ručičiek).

Ak už čerpadlo bolo inštalované, a teda nemožno postupovať podľa uvedených pokynov, treba vykonať nasledujúcu kontrolu:

1. Spustiť čerpadlo a pozorovať prietok vody.
2. Zastaviť čerpadlo, odpojiť napätie a navzájom vymeniť dve fázy napájacieho vedenia.
3. Opäť spustiť čerpadlo a skontrolovať prietok vody.
4. Zastaviť čerpadlo.



Správny smer rotácie bude ten, ktorému bude zodpovedať NIŽŠI výkon a NIŽŠIA spotreba elektrického prúdu !

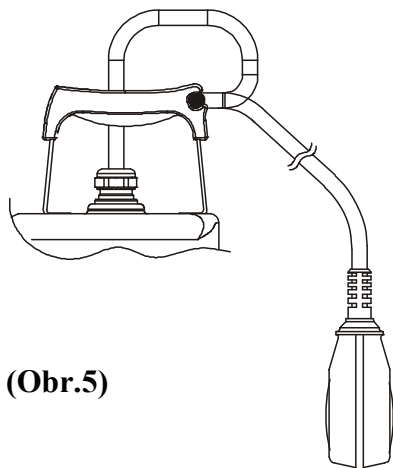
SPŮŠŤANIE

Modely vybavené plavákovým spínačom sa spustia automaticky vždy vtedy, keď stúpne hladina vody. Modely bez plaváka sa zapínajú vypínačom umiestnenom v blízkosti zásuvky (vypínač nie je súčasťou dodávky).

REGULÁCIA PLAVÁKOVÉHO MOTORA

Predĺžením alebo skrátením úseku kábla medzi plavákom a pevným bodom (očko na rukoväti - **Obr.5**) sa reguluje hladina zapnutia (START) alebo hladina vypnutia (STOP) čerpadla. Dbať na to, aby sa plavák mohol voľne pohybovať.

Preveriť, či sa filter nenachádza nad hladinou zastavenia.



(Obr.5)

BEZPEČNOSTÉ OPATRENIA

1. Počas chodu čerpadla má byť vždy nasadený sací filter.
2. Čerpadlo nemožno spúšťať častejšie než 20 krát za hodinu, aby sa predišlo nadmernému tepelnému namáhaniu motora.
3. **NEBEZPEČENSTVO ZAMRZNUTIA:** Ak čerpadlo ostane nečinné pri teplote nižšej než 0°C, treba sa ubezpečiť, či sa v ňom nenachádzajú zvyšky vody, ktoré môžu v prípade zamrznutia spôsobiť praskliny na komponentoch čerpadla.
4. Ak boli pri práci čerpadla použité látky, ktoré majú tendenciu usadzovať sa, treba ho po ukončení práce opláchnuť silným prúdom vody. Prípadné usadeniny či povlaky by nepriaznivo ovplyvnili vlastnosti čerpadla.

ÚDRŽBA A ČISTENIE

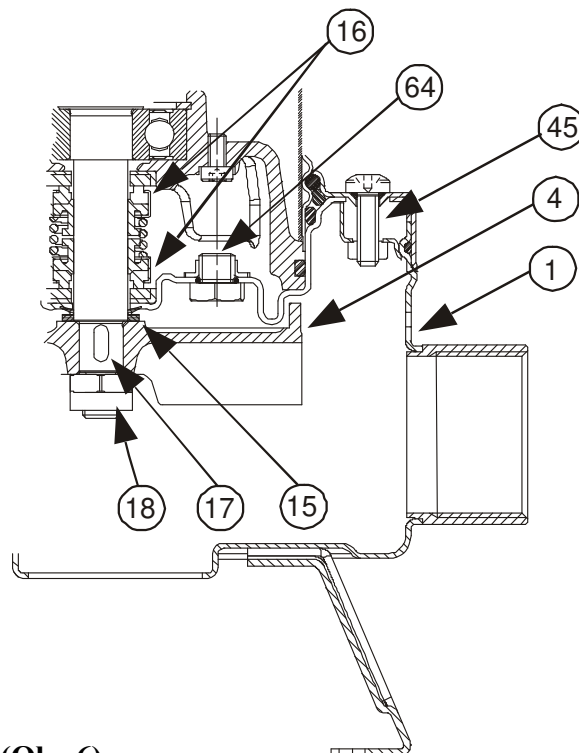
Pri bežnej prevádzke čerpadla netreba vykonávať žiaden druh údržby (s výnimkou kontroly úniku oleja). **Demontáž čerpadla môžu vykonávať iba špecializovaní a kvalifikovaní pracovníci, ktorí spĺňajú požiadavky špecifických predpisov upravujúcich túto oblasť.** Každú operáciu súvisiacu s opravou a údržbou možno vykonať až po odpojení čerpadla z napájacej siete.

Počas demontáže treba dbať na to, aby nedošlo k poškodeniu čerpadla ostrými predmetmi.

KONTROLA A VÝMENA OLEJA V TESNENÍ FEKA VS-VX

Najprv odskrutkovať všetkých šesť skrutiek (45) a demontovať filter , kryt filtra a teleso čerpadla (1). Vhodným kľúčom odskrutkovať poistnú maticu obežného kolesa (18). Obežné koleso (4) pridržať rukou. Vyčistiť klín (17) a ochranný krúžok proti vnikaniu prachu (15). Preklopiť čerpadlo, odskrutkovať a vytiahnuť uzáver (64). Nakloniť čerpadlo tak, aby olej vytiekol z otvoru uzáveru (64) do pripravenej nádrže. Vykonať rozbor oleja. Ak sa v ňom nachádzajú častice vody či brúsneho materiálu (napr. piesok), odporúčame skontrolovať stav mechanického tesnenia (16) a v prípade potreby ho vymeniť (v špecializovanom centre). V poslednom uvedenom prípade treba vymeniť i olej. Použiť **cca 170 g oleja typu MARCOL 152 ESSO**. Do vnútra komory vliť pomocou lievika cez otvor v uzávere (64) olej tak, aby dosiahol rovnakú hladinu. Uzáver (64) naskrutkovať na pôvodné miesto. Dodržať opačnú postupnosť krokov vykonávaných pri demontáži. Na teflón v mieste uloženia ochranného krúžku proti vnikaniu piesku (15) naniesť dostatočné množstvo tuku a opäť inštalovať čerpadlo.

ODČERPANÝ OLEJ TREBA SPRACOVAŤ PODĽA PLATNÝCH PREDPISOV.



(Obr.6)

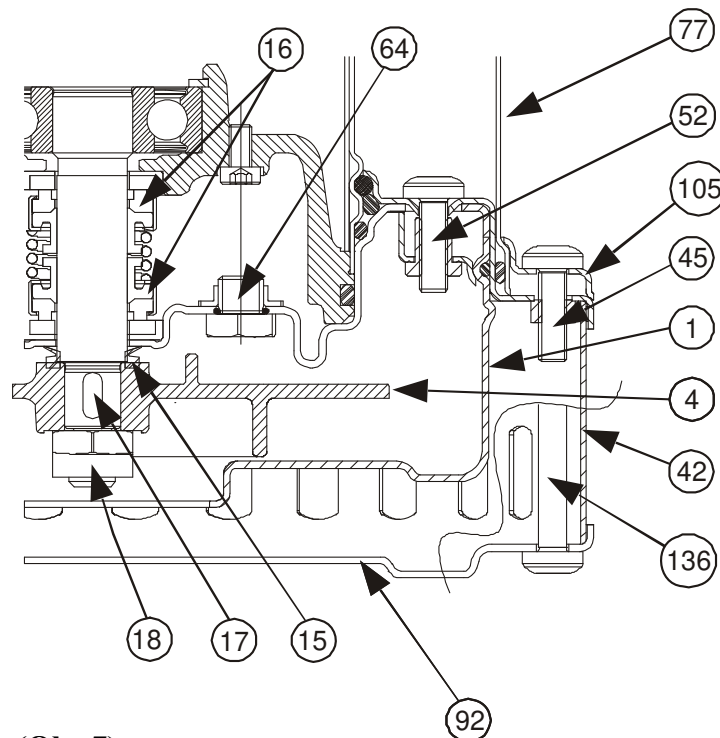
KONTROLA A VÝMENA OLEJA V TESNENÍ DRENAG 1000-1200

Na vykonanie tohto úkonu je potrebné odskrutkovať šesť skrutiek na príruby (45) tak aby bolo možné odstrániť prírubu (105) a aj vonkajšie puzdro (77). Odskrutkujte tri skrutky z krytu filtra (136) a odstráňte kryt (92) a filter (42). Odskrutkujte štyri skrutky na telese čerpadla (52) a vyberte samotné teleso čerpadla (1). Odskrutkujte s príslušným kľúčom blokovaciu maticu rotora (18), pričom si ručne pridržte rotor (4). Vyberte rotor (4) za pomoci páky ak je to potrebné. Odstráňte a odložte pero (17) a lapač piesku (15), uvoľnite a odstráňte uzáver (64). Nakloňte čerpadlo tak aby z neho vytiekol olej cez otvor z ktorého ste odstránili uzáver (64) a prelejte ho do pripravenej nádoby.

Vykonať rozbor oleja. Ak sa v ňom nachádzajú častice vody či brúsneho materiálu (napr. piesok), odporúčame skontrolovať stav mechanického tesnenia (16) a v prípade potreby ho vymeniť (v špecializovanom centre). V poslednom uvedenom prípade treba vymeniť i olej. Použiť cca 170 g oleja typu MARCOL 152 ESSO. Do vnútra komory vliť pomocou lievika cez otvor v uzávère (64) olej tak, aby dosiahol rovnakú hladinu. Uzáver (64) naskrutkovať na pôvodné miesto. Dodržať opačnú postupnosť krokov vykonávaných pri demontáži. Na teflón v mieste uloženia ochranného krúžku proti vnikaniu piesku (15) naniesť dostatočné množstvo tuku a opäť inštalovať čerpadlo.

Pozor! Počas montáže zostavte správne všetky krúžky OR, bez toho aby ste ich poškodili.

ODČERPANÝ OLEJ TREBA SPRACOVAŤ PODĽA PLATNÝCH PREDPISOV.



(Obr.7)

ÚPRAVY A NÁHRADNÉ DIELY



Každá úprava, ktorá nebola vopred schválená, zbavuje výrobcu akejkolvek zodovednosti. Všetky náhradné diely používané pri oprave musia byť originálnymi výrobkami a každé prídavné zariadenie musí odsúhlasiť výrobca. Iba tak možno zaručiť maximálnu bezpečnosť prevádzky strojov a zariadení, na ktoré majú byť tieto stroje inštalované.

Výrobca odmieta akúkoľvek zodpovednosť za možné nepresnosti uverejnené v tejto dokumentácii, ak boli zapríčinené chybou tlače či opisu. Vyhradzuje si právo vykonať na výrobkoch úpravy, ktoré uzná za nevyhnutné či vhodné, bez toho, aby ovplyvnili ich podstatné vlastnosti.

VYHLADÁVANIE A ODSTRANOVANIE PORÚCH

PORUCHA	KONTROLA (možné príčiny)	RIEŠENIE
1. Motor sa nespúšťa a nevydáva zvuk.	A. Preveriť, či je motor pod napätím. B. Skontrolovať ochranné tavné poistky. C. Plavákový spínač neumožňuje spúšťanie.	B. Ak sú spálené, treba ich vymeniť. C. - Skontrolovať, či sa plavák voľne pohybuje. - Preveriť, či je plavák funkčný (obrátiť sa na dodávateľa).
2. Čerpadlo neodčerpáva.	A. Sacia mriežka alebo potrubia sú upchaté. B. Obežné koleso je opotrebované alebo upchaté. C. Spätný ventil (ak je súčasťou zariadenia) na prívodnom potrubí je zablokovaný v zatvorenej polohe. D. Hladina kvapaliny je príliš nízka. Hladina vody pri spúšťaní má byť vyššia, než je poloha filtra. E. Požadovaná výtlačná výška presahuje parametre čerpadla.	A. Odstrániť materiál, ktorým sú upchaté. B. Vymeniť obežné koleso alebo odstrániť upchávajúci materiál. C. Skontrolovať správnu funkčnosť ventilu. V prípade potreby vymeniť. D. Upraviť dĺžku kábla plavákového spínača (POZRI ODSTAVEC „REGULÁCIA PLAVÁKOVÉHO SPÍNAČA“).
3. Čerpadlo sa nezastavuje.	A. Plavák neprerušuje chod čerpadla.	A. - Preveriť, či sa plavák voľne pohybuje. - Skontrolovať funkčnosť plaváka (v prípade poškodených kontaktov sa treba obrátiť na dodávateľa).
4. Prietok je nedostatočný.	A. Skontrolovať, či sacia mriežka nie je čiastočne upchatá. B. Skontrolovať, či obežné koleso alebo prítoková trubica nie sú čiastočne upchaté alebo zanesené. C. Skontrolovať, či obežné koleso nie je opotrebované. D. Skontrolovať, či spätný ventil (ak je súčasťou dodávky) nie je čiastočne upchatý. E. Skontrolovať smer otáčania u trojfázových modelov (pozri odstavec „KONTROLA SMERU OTÁČANIA“)	A. Odstrániť materiál, ktorým je upchatá. B. Odstrániť materiál, ktorým sú upchaté. C. Vymeniť obežné koleso. D. Dôkladne vyčistiť spätný ventil. E. Navzájom vymeniť dva drôty napájania.
5. Tepelno-ampérometrický mechanizmus zastavuje čerpadlo.	A. Preveriť, či odčerpávaná kvapalina nie je príliš hustá: mohla by byť príčinou prehriatia motora. B. Preveriť, či teplota vody nie je príliš vysoká (pozri teplotné pole kvapaliny). C. Čerpadlo je čiastočne zablokované nečistotami. D. Čerpadlo je mechanicky zablokované.	C. Dôkladne vyčistiť čerpadlo. D. Skontrolovať, či nevzniká trenie medzi pohyblivými a pevnými časťami. Preveriť stav opotrebovania ložísk (obrátiť sa na dodávateľa).

РУКОВОДСТВО ПО МОНТАЖУ И ТЕХНИЧЕСКОМУ ОБСЛУЖИВАНИЮ



Монтаж и эксплуатация насосной группы должны выполняться в соответствии с нормативами по безопасности, действующими в стране, в которой устанавливается изделие. Монтаж должен быть выполнен по правилам мастерства.

Несоблюдение правил безопасности, помимо риска для безопасности персонала и повреждения оборудования, ведет к аннулированию гарантийного обслуживания.

СФЕРЫ ПРИМЕНЕНИЯ

Погруженный центробежный насос **FEKA VS-VX** выполнен из нержавеющей стали с углубленной вихревой крыльчаткой, спроектирован и изготовлен для перекачивания сточных фекальных вод из биологических туалетов, сточных вод в целом, содержащих твердые частицы максимальным диаметром вплоть до 50 мм, и в любом случае неагрессивных жидкостей.

Благодаря радиальной форме напорного отверстия (2 дюйма тип «мама») облегчается установка насоса на подъемные механизмы (тип DSD2).

Поплавок, там, где он предусмотрен, позволяет осуществить стационарный монтаж и гарантирует функционирования в автоматическом режиме.

Погруженный центробежный насос **DRENAG 1000 - 1200** полностью выполнен из нержавеющей стали с лопастной крыльчаткой, спроектирован и изготовлен для перекачивания сточных дождевых вод, воды с содержанием песка, ила и грязи, не содержащих волокон, содержащих твердые частицы максимальным диаметром вплоть до 10 мм, и в любом случае неагрессивных жидкостей. Пригоден для стационарных бытовых установок и для строительства, с ручным или автоматическим управлением, для осушения затопленных подвалов и подземных гаражей, для выкачивания воды из дренажных колодцев, выкачивание дождевой воды с водосточных труб из водосборных колодцев, из земляных карьеров и т.д. Благодаря компактной и легкой форме, а также вертикальному резьбовому напорному отверстию «папа», эти насосы могут применяться также в качестве переносных для экстренных ситуаций таких как водоснабжение из резервуаров и рек, осушение бассейнов и фонтанов, карьеров и подземных переходов. Насосы пригодны также для садовых работ и различных любительских занятий.

Поплавок, там, где он предусмотрен, позволяет осуществить стационарный монтаж и гарантирует функционирования в автоматическом режиме.



В соответствии с нормативами по предотвращению несчастных случаев, действующими в данной области, эти насосы не могут быть использованы в бассейнах, прудах, лагунах в присутствии людей или для перекачивания углеводородов (бензин, дизель, горючие масла, растворители и т.д.).

ПРИМЕЧАНИЕ: жидкость, содержащаяся в насосе для смазки уплотнительного устройства, не является токсичной, тем не менее в случае утечки уплотнительного устройства может изменить качество воды (если речь идет о чистой воде).

ТЕХНИЧЕСКИЕ ДАННЫЕ И ОГРАНИЧЕНИЯ В ЭКСПЛУАТАЦИИ

- | | | | |
|---|---|---|---|
| <ul style="list-style-type: none"> – Напряжение электропитания: – Расход: – Н_{max} (m) - Напор: – Класс предохранения двигателя : – Класс термобезопасности: – Поглощаемая мощность : – Температурный диапазон жидкости: – Макс. глубина погружения: – Температура складирования: – Шумовой уровень: | <table border="0"> <tr> <td style="border-right: 1px solid black; padding-right: 10px;"> 1 X 220/240 В 50 Гц
 3 X 400 В 50 Гц
 3 X 230 В 50 Гц </td> <td style="padding-left: 10px;"> 1 X 220/230 В 60 Гц
 3 X 230 В 60 Гц
 3 X 380/400 В 60 Гц </td> </tr> </table> <p>Смотреть табличку с электрическими данными стр. 152</p> <p>Смотреть табличку с электрическими данными</p> <p>Смотреть табличку с электрическими данными</p> <p>Смотреть табличку с электрическими данными</p> <ul style="list-style-type: none"> – от 0°C до +35°C для бытового назначения (норматив по безопасности EN 60335-2-41) – от 0°C до +50°C для прочих назначений <p>10 метров</p> <p>-10°C +40°C</p> <p>Шумовой уровень находится в пределах, предусмотренных директивой ЕС89/392/СЕЕ и последующими поправками.</p> | 1 X 220/240 В 50 Гц
3 X 400 В 50 Гц
3 X 230 В 50 Гц | 1 X 220/230 В 60 Гц
3 X 230 В 60 Гц
3 X 380/400 В 60 Гц |
| 1 X 220/240 В 50 Гц
3 X 400 В 50 Гц
3 X 230 В 50 Гц | 1 X 220/230 В 60 Гц
3 X 230 В 60 Гц
3 X 380/400 В 60 Гц | | |

ПРЕДУПРЕЖДЕНИЯ

1. Использование разрешается, только если электропроводка оснащена защитными средствами согласно действующим нормативам.
2. Насос оснащен ручкой для переноса, используемой также для его спуска на тросе в глубокие колодцы или шахты.



Запрещается переносить, поднимать или эксплуатировать насосы подвешенными за кабель электропитания.

3. Возможные повреждения кабеля электропитания требуют его **замены, а не ремонта** (использовать кабель типа H07RN-F Ø 9 - 9,5 мм с минимальной длиной 10 метров для переносных моделей, с вилкой UNEL 47166-68 для МОНОФАЗНОЙ модели и с вилкой CEE для ТРЕХФАЗНЫХ моделей). Следовательно обратиться к квалифицированному специализированному персоналу, обладающему характеристиками согласно требованиям действующих нормативов.
4. Следует обратиться к квалифицированному персоналу также для осуществления всех ремонтных работ электропроводки, которые при плохом исполнении могут привести к повреждениям и/или несчастным случаям.
5. Насос **никогда** не должен функционировать всухую.
6. Завод-производитель не берет на себя никакой ответственности за хорошее функционирование насоса, если он подвергался вмешательствам или изменениям.

МОНТАЖ

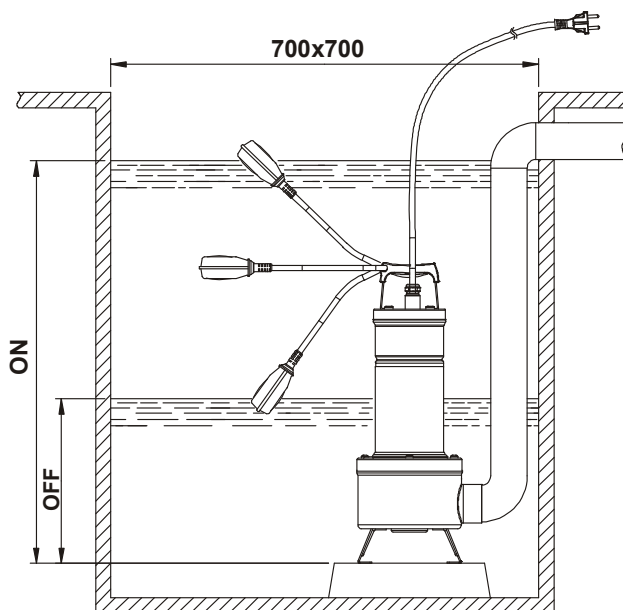
1. В случае, если на дне колодца, в котором должен работать насос, имеется много ила, необходимо предусмотреть стойку для установки насоса во избежание засорения решетки всасывания (**Рис.1- Рис.3**).
2. Перед установкой насоса необходимо убедиться, чтобы фильтр не был полностью или частично засорен грязью, налетами и т.д.
3. Рекомендуется использовать трубопроводы с внутренним диаметром по крайней мере равным диаметру напорного отверстия, во избежание сокращения отдачи насоса и возможности его засорения. Если напорный шланг имеет значительную горизонтальную длину рекомендуется, чтобы он был большего диаметра, чем напорное отверстие насоса.
- 4.



Насос должен быть полностью погружен в воду.

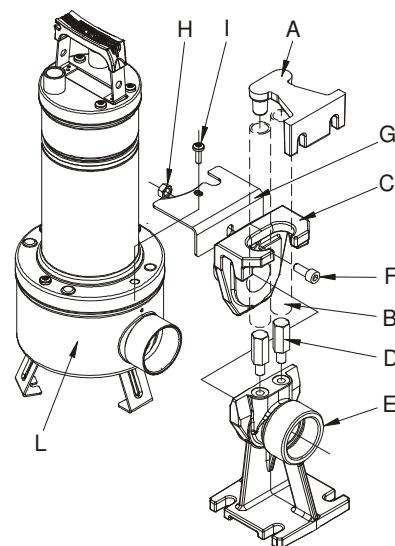
МОНТАЖ FEKA VS-VX

1. Для моделей, оснащенных поплавковым выключателем, необходимо проверить, чтобы он не был заблокирован (**СМОТРЕТЬ ПАРАГРАФ РЕГУЛЯЦИЯ ПОПЛАВКОВОГО ВЫКЛЮЧАТЕЛЯ**). Предусмотреть **минимальные размеры колодцев**, как указано на **Рис.1**. Необходимо всегда рассчитывать размеры колодца также соответственно имеющемуся объему воды и расходу насоса таким образом, чтобы не подвергать двигатель чрезмерно частым запускам.
2. Если насос предназначен для стационарной установки с поплавком, на напорном трубопроводе всегда должен устанавливаться стопорный клапан. Такая конфигурация рекомендуется также для насосов, работающих в ручном режиме.
3. Подсоединить напорную трубу/гибкий шланг непосредственно к отверстию насоса. Если насос используется в стационарной конфигурации, рекомендуется подсоединить его к трубопроводу посредством патрубка для облегчения его съема и обратной установки. В случае использования гибкого шланга подсоединить к отверстию насоса резьбовую муфту. Обернуть резьбу муфты надлежащим уплотнительным материалом (тефлоновая лента или подобное).



(Рис.1)

4. Для стационарной установки рекомендуется использовать подъемный механизм DSD2 (поставляется по заказу – **Рис.2**) для облегчения выполнения технического обслуживания электронасоса. Этот механизм устанавливается между напорным отверстием электронасоса и трубопроводом и в процессе технического обслуживания помогает избежать съема напорного трубопровода. Механизм DSD2 состоит из 8 частей, плюс один, не входящий в комплект (трубы 3/4”):



- A. Крепежная скоба для труб
- B. Трубы 3/4” (не входят в поставку)
- C. Салазки
- D. Направляющие стойки для труб
- E. Опора
- F. Винт TCEI M10X25
- G. Скоба основания
- H. Гайка M10
- I. Болт фланца насоса
- L. Насос

(Рис.2)

Опора устанавливается на дно и прикрепляется расширительными винтами, соответствующего размера. Крепежная скоба для труб располагается в верхней части колодца и вставляется с конца двух труб 3/4” (не входят в комплект), которые выполняют роль желоба. Две трубы соединяют скобу с опорой. Соединить скобу основания с фильтром насоса рядом с напорным отверстием, закрепляя ее двумя винтами, предусмотренными для блокировки крышки фильтра.

Вынуть верхний болт из фланца с нагнетательной стороны (I).

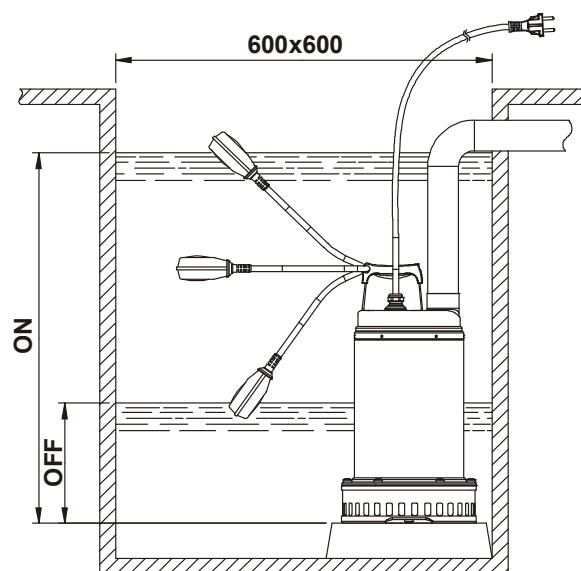
Установить блокировочную скобу против вращения (G).

Восстановить болт на место (I).

Снять суппорт с соединительной ножки и соединить его с нагнетательным отверстием насоса. При помощи болта F и гайки H прикрепить суппорт к насосу, как показано на схеме. Установить узел суппорт/насос на ножку (**Рис.2**).

МОНТАЖ DRENAG 1000-1200

1. Подсоединить напорную трубу/шланг непосредственно к отверстию насоса. Если насос используется в стационарных системах, рекомендуется подсоединить его к трубопроводу при помощи патрубка для более простого съема и повторной сборки. Если используется шланг, следует установить на отверстие насоса резьбовую муфту. Обернуть резьбу муфты надлежащим уплотнительным материалом (тефлоновая лента или подобное).
2. Для моделей, оснащенных поплавковым выключателем, необходимо проверить, чтобы он не был заблокирован (смотреть параграф РЕГУЛЯЦИЯ ПОПЛАВКОВОГО ВЫКЛЮЧАТЕЛЯ). Предусмотреть **минимальные размеры** колодцев, как указано на **Рис.3**. Необходимо всегда рассчитывать размеры колодца также соответственно имеющемуся объему воды и расходу насоса таким образом, чтобы не подвергать двигатель чрезмерно частым запускам.



(Рис.3)

3. Если насос предназначен для стационарной установки с поплавком, на напорном трубопроводе всегда должен устанавливаться стопорный клапан. Такая конфигурация рекомендуется также для насосов, работающих в ручном режиме.

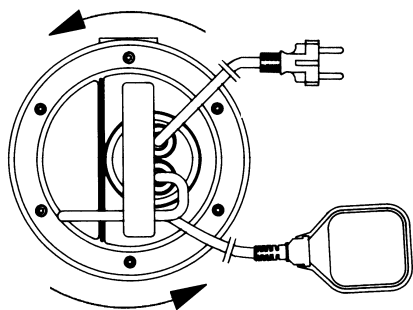
ЭЛЕКТРОПРОВОДКА

ВНИМАНИЕ! СОБЛЮДАТЬ ПРАВИЛА БЕЗОПАСНОСТИ



1. Использование разрешается, только если электропроводка оснащена защитными средствами согласно действующим нормативам.
2. Проверить, чтобы напряжение в сети соответствовало значению, указанному на табличке электрических данных и **БЫЛО ВОЗМОЖНО ВЫПОЛНИТЬ НАДЕЖНОЕ СОЕДИНЕНИЕ С ЗАЗЕМЛЕНИЕМ.**
3. **Рекомендуется оснастить стационарные насосные группы автоматическим выключателем с током срабатывания меньше 30 Ма.**
4. Монофазные двигатели оснащены встроенным термоамперметрическим выключателем и могут быть подсоединены к сети электропитания напрямую. **ПРИМЕЧАНИЕ:** в случае перегрузки двигатель останавливается автоматически. **После охлаждения двигатель запускается автоматически без необходимости какого-либо ручного включения.**
5. Трехфазные насосы должны быть предохранены специальными выключателями, тарифованными надлежащим образом в соответствии с данными заводской таблички устанавливаемого насоса. Вилка насоса должна вставляться в розетку СЕЕ, оснащенную разъединителем и плавкими предохранителями.
6. Избегать повреждения или разрыва кабеля электропитания. В случае повреждения кабеля для его ремонта и замены обратиться к специализированному и квалифицированному персоналу.

ПРОВЕРКА НАПРАВЛЕНИЯ ВРАЩЕНИЯ (для трехфазных двигателей)



(Рис.4)

Необходимо проверять направление вращения каждый раз, когда производится новая установка.

Выполнить операции в следующем порядке (Рис.4):

1. Установить насос на ровную поверхность;
2. Запустить насос и сразу же остановить его;
3. Внимательно проследить за отдачей при запуске, смотря на насос со стороны двигателя. Направление вращения будет правильным, т.е. по часовой стрелке, если предохранительный картер движется, как показано на рисунке (против часовой стрелки).

При невозможности выполнения вышеописанных операций, так как насос уже установлен, произвести проверку следующим образом:

1. Запустить насос и проследить за расходом воды.
2. Остановить насос, отключить напряжение и поменять местами две фазы электропитания.
3. Вновь запустить насос и проследить за расходом воды.
4. Остановить насос.



Правильному направлению вращения соответствуют МЕНЬШИЕ расход и поглощение электрическим полем!

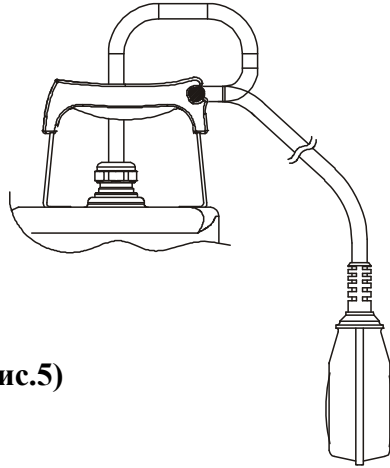
ЗАПУСК В ЭКСПЛУАТАЦИЮ

Модели, имеющие поплавкового выключателя, включаются автоматически при повышении уровня воды; модели без поплавка включаются при помощи выключателя, расположенного перед розеткой (не входит в поставку).

РЕГУЛЯЦИЯ ПОПЛАВКОВОГО ВЫКЛЮЧАТЕЛЯ

Удлиняя или укорачивая отрезок кабеля между поплавком и неподвижной точкой (петля в ручке - **Рис.5**), можно отрегулировать уровень срабатывания (ПУСК) и/или уровень прерывания (СТОП) насоса. Следует обращать внимание, чтобы поплавок не был заблокирован.

Проверить, чтобы при выбранном уровне воды, вызывающем останов, фильтр оставался полностью погруженным.



(Рис.5)

ПРЕДОСТОРОЖНОСТИ

1. Всасывающий фильтр всегда должен быть установлен в процессе функционирования насоса.
2. Не следует подвергать насос более 20 запускам в течение одного часа во избежание чрезмерного перегрева двигателя.
3. **ОПАСНОСТЬ ЗАМЕРЗАНИЯ:** в период длительных простоев насоса при температуре ниже 0°C необходимо проверить, чтобы в насосе не оставалось воды, которая при замерзании может вызвать потрескивания гидравлических компонентов.
4. Если насос использовался для перекачивания веществ, имеющих тенденцию к отложению осадка, по завершении работы необходимо промыть насос струей воды во избежание образования налетов или осадков, которые могут снизить отдачу насоса.

ТЕХНИЧЕСКОЕ ОБСЛУЖИВАНИЕ И ЧИСТКА



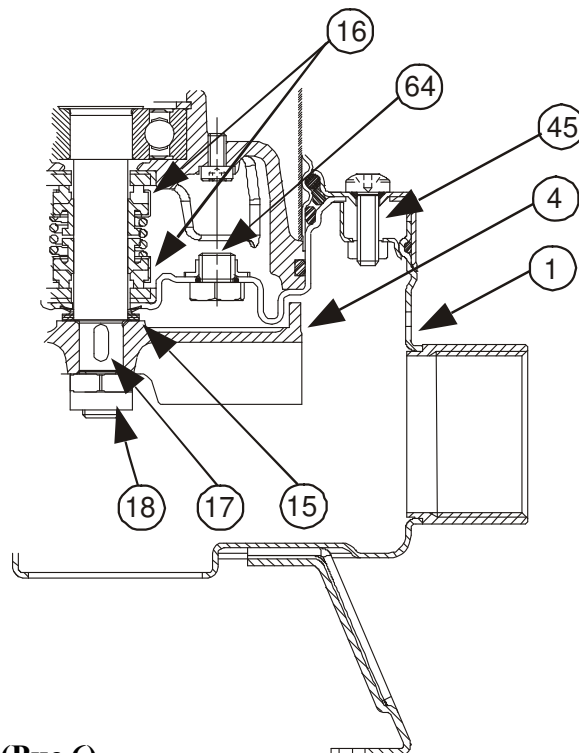
При нормальном рабочем режиме электронасос не нуждается в каком-либо техническом обслуживании (помимо проверки масла уплотнения), благодаря механическому уплотнению, смазываемому в масляной камере, и подшипникам с вечной смазкой. **Электронасос может быть снят только специализированным и квалифицированным персоналом, обладающим компетенцией в соответствии со специфическими нормативами в данной области.** В любом случае все операции по ремонту и техническому обслуживанию должны осуществляться после отсоединения насоса от сети электропитания. При демонтаже насоса важно обращать особое внимание на режущие детали, которые могут привести к порезам.

ПРОВЕРКА И ЗАМЕНА МАСЛА УПЛОТНЕНИЯ *FEKA VS-VX*



Для осуществления этой операции необходимо отвинтить шесть винтов (45) для того, чтобы снять фильтр, крышку фильтра и корпус насоса (1). При помощи специального ключа отвинтить блокировочную гайку крыльчатки (18), придерживая крыльчатку рукой (4). Вынуть шпонку (17) и уплотнительную манжету (15). Затем перевернуть насос, отвинтить и вынуть пробку (64). Наклонить насос, давая стечь маслу из отверстия (64), подставив бачок. Проверить слитое масло: при обнаружении воды или абразивных частиц (напр., песка) рекомендуется проверить состояние механического уплотнения (16) и при необходимости заменить его (обратившись в специализированный центр обслуживания). В данном случае необходимо также заменить масло примерно на **170 гр масла типа MARCOL 152 ESSO**. Долить масло до нужного уровня в масляной камере уплотнения через специальную воронку, вставляемую в отверстие (64). Завинтить пробку (64) и выполнить операции в обратном порядке для сборки насоса, смазав седло уплотнительной манжеты (15) соответствующим количеством тефлоновой смазки.

ОТРАБОТАННОЕ МАСЛО ДОЛЖНО БЫТЬ УНИЧТОЖЕНО В СООТВЕТСТВИИ С ДЕЙСТВУЮЩИМИ НОРМАТИВАМИ.



(Рис.6)

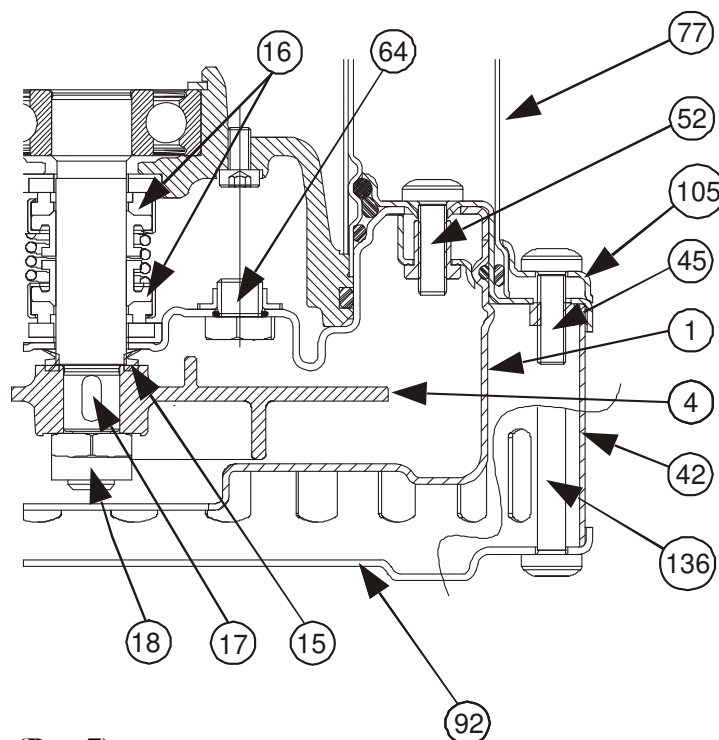
ПРОВЕРКА И ЗАМЕНА МАСЛА УПЛОТНЕНИЯ *DRENAG 1000-1200*



Для осуществления этой операции необходимо отвинтить шесть болтов во фланце (45) для съема фланца (105) и внешнего кожуха (77). Отвинтить три болта в крышке фильтра (136) и снять крышку (92) и фильтр (42). Отвинтить четыре болта в корпусе насоса (52) и снять корпус насоса (1). Отвинтить специальным ключом блокировочную гайку крыльчатки (18), придерживая крыльчатку (4) рукой. Снять крыльчатку (4), при необходимости используя какой-нибудь инструмент в качестве рычага. Снять шпонку (17) и уплотнительное кольцо (15), отвинтить и вынуть пробку (64). Наклонить насос таким образом, чтобы из отверстия пробки (64) слилось масло в отдельный бак. Проверить слитое масло: при обнаружении воды или абразивных частиц (напр., песка) рекомендуется проверить состояние механического уплотнения (16) и при необходимости заменить его (обратившись в специализированный центр обслуживания). В данном случае необходимо также заменить масло примерно на **170 гр масла типа MARCOL 152 ESSO**. Долить масло до нужного уровня в масляной камере уплотнения через специальную воронку, вставляемую в отверстие (64). Завинтить пробку (64) и выполнить операции в обратном порядке для сборки насоса, смазав седло уплотнительной манжеты (15) соответствующим количеством тефлоновой смазки.

Внимание! В процессе обратной сборки правильно установить уплотнительные манжеты, не повредив их.

ОТРАБОТАННОЕ МАСЛО ДОЛЖНО БЫТЬ УНИЧТОЖЕНО В СООТВЕТСТВИИ С ДЕЙСТВУЮЩИМИ НОРМАТИВАМИ.



(Рис.7)

ИЗМЕНЕНИЯ И ЗАПАСНЫЕ ЧАСТИ



Любое ранее неуполномоченное изменение снимает с производителя всякую ответственность. Все запасные части, используемые при техническом обслуживании, должны быть оригинальными, и все вспомогательные принадлежности должны быть утверждены производителем для обеспечения максимальной безопасности персонала, оборудования и системы, на которую устанавливаются насосы.

Производитель снимает с себя всякую ответственность также за возможные неточности, которые могут быть обнаружены в данном руководстве по эксплуатации и техническому обслуживанию, если они являются следствием опечаток или перепечатки. Производитель оставляет за собой право вносить в свои группы изменения, которые он сочтет нужными или полезными, не компрометируя основных характеристик оборудования.

ПОИСК И УСТРАНЕНИЕ НЕИСПРАВНОСТЕЙ

НЕИСПРАВНОСТЬ	ПРОВЕРКИ (возможные причины)	МЕТОДЫ ИХ УСТРАНЕНИЯ
1. Двигатель не запускается и не издает звуков.	А. Проверить, чтобы двигатель был под напряжением. В. Проверить плавкие предохранители. С. Выключатель не подключается поплавком.	В. Если предохранители сгорели, заменить их. С. - Проверить, чтобы поплавков не был заблокирован. - Проверить, чтобы поплавков был исправен (обратиться к производителю).
2. Насос не обеспечивает подачу.	А. Засорена решетка всасывания или трубопроводы. В. Изношена или заблокирована крыльчатка. С. Стопорный клапан, если он установлен на напорном шланге, заблокирован в закрытом положении. D. Слишком низкий уровень жидкости. В момент запуска уровень воды должен полностью покрывать фильтр. E. Требуемый напор превышает возможности насоса.	А. Удалить засоры. В. Заменить крыльчатку или удалить засоры. С. Проверить исправное функционирование клапана и при необходимости заменить его. D. Отрегулировать длину провода поплавкового выключателя (СМОТРЕТЬ ПАРАГРАФ «РЕГУЛЯЦИЯ ПОПЛАВКОВОГО ВЫКЛЮЧАТЕЛЯ»).
3. Насос не останавливается.	А. Выключатель не отключается поплавком.	А. - Проверить, чтобы поплавков не был заблокирован. - Проверить, чтобы поплавков был исправен (в случае повреждения контактов обратиться к производителю).
4. Недостаточный расход насоса.	А. Проверить, чтобы решетка всасывания не была частично засорена. В. Проверить, чтобы крыльчатка или шланг подачи не были частично засорены или не имели налетов. С. Проверить, чтобы крыльчатка не была изношена. D. Проверить, чтобы стопорный клапан (если он предусмотрен) не был частично засорен. E. Проверить направление вращения в трехфазных моделях (Смотреть параграф «ПРОВЕРКА НАПРАВЛЕНИЯ ВРАЩЕНИЯ»).	А. При необходимости удалить засоры. В. При необходимости удалить засоры. С. Заменить крыльчатку. D. Тщательно прочистить стопорный клапан. E. Поменять местами два провода электропитания.
5. Термоамперметрический выключатель вызывает останов насоса.	А. Проверить, чтобы перекачиваемая жидкость не была чрезмерно вязкой, что может вызвать перегрев двигателя. В. Проверить, чтобы температура воды не была слишком высокой (смотреть температурный диапазон жидкости). С. Насос частично заблокирован нечистотами. D. Насос заблокирован механически.	С. Тщательно прочистить насос. D. Проверить, чтобы между подвижными и неподвижными деталями не было трения; проверить состояние износа подшипников (обратиться к производителю).

MONTAJ VE BAKIM TALİMATLARI



Pompanın kullanılmasına sadece ürünün takılması gereken ülkede geçerli normlardan öngörülen güvenlik önlemlerine uygun özelliklere sahip olduğu takdirde izin verilir. Tüm montaj işlemleri büyük itina ile yapılmalıdır.

Güvenlik normlarına özen gösterilmezse insanlar ve eşyalar için zararlar doğabilir ve garanti şartlarından öngörülen ücretsiz tamir servisinden yararlanma hakkı geçerliliğini yitirir.

KULLANMA ŞARTLARI

Paslanmaz çelikten yapılmış **FEKA VS-VX** versiyonu geri vorteks türbin ile donatılan atık su dalgıç pompa; fosseptiklerden gelen pissuları çekmek için tasarlanıp imal edilmiş, çapı 50 mm'e kadar varan asılı katı cisimler bulunan, kimyasal olarak sert olmayan pissular pompalayabilir.

Radyal basma ağzı (2" dişi) sayesinde (DSD2 tipi) su kaldırma tertibatlarının içine montaj işlemleri kolaylaştırılır.

Flatör, pompa ile verilmiş ise, pompayı sabit bir konumda yerleştirmek olanağı verip otomatik pompalamasını sağlar.

Tamamen paslanmaz çelikten yapılmış **DRENAG 1000 - 1200** versiyonu kanatlı türbin ile donatılan atık su dalgıç pompa; yarım kanalizasyon suları, kumlu, çamurlu ve balçıklı, lifsiz suları, çapı 10 mm'ye kadar varan asılı katı cisimler bulunan, kimyasal olarak sert olmayan pissular pompalamak için tasarlanıp imal edilmiştir. Özellikle ev ve şantiye ile ilgili sabit uygulamalarda lifsiz bulanık suların pompalanması, su basmasına uğrayabilir bodrum ve garajların kurutulması, drenaj kuyularının pompalanması, yağmur suyu toplama kuyularının veya olukve oyuklardan sızan suların pompalanması, vs. için tasarlanıp imal edilmiş, manuel veya otomatik olarak çalıştırılan dalgıç pompadır. Yekpare ve kullanışlı şekli, erkek vidalı dik basma ağzı sayesinde depo veya nehirlerden su pompalama, yüzme havuzlarını, çeşmeleri, oyuk ve altgeçitleri boşaltma olmak üzere olağanüstü uygulamalarda taşınabilir pompalar olarak kullanılabilir. Genel bahçe bakımına ve hobi olarak yapılan işlere de uygundur.

Flatör, pompa ile verilmiş ise, pompayı sabit bir konumda yerleştirmek olanağı verip otomatik pompalamasını sağlar.



Bu pompalar, geçerli kazalardan korunma normları uyarınca kişilerin buldukları yüzme havuzlarında, gölet ve havuzlarda, veya (benzin, mazot, yanabilir yağlar, çözücüler, vs. olmak üzere) hidrokarbürlerin pompalanması için kullanılamazlar.

ÖNEMLİ NOT: Sızdırmazlık tertibatını yağlamaya yarayan, pompada bulunan sıvı, zehirsiz olmasına rağmen, sızdırmazlık tertibatından kaçarsa temiz suyun özelliklerini bozabilir.

TEKNİK BİLGİLER VE KULLANIM ŞARTLARI

- | | | | |
|---|---|---|---|
| <ul style="list-style-type: none"> – Besleme gerilimi: – Debi: – Hmax (m) - Manometrik yükseklik: – Motor koruma derecesi: – Koruma sınıfı: – Çekilen güç: – Sıvı sıcaklık aralığı: – Maks. daldırma derinliği: – Depolama sıcaklığı: – Gürültü seviyesi: | <table border="0"> <tr> <td style="border-right: 1px solid black; padding-right: 10px;"> 1 X 220/240V 50Hz
 3 X 400V 50Hz
 3 X 230V 50Hz </td> <td style="padding-left: 10px;"> 1 X 220/230V 60Hz
 3 X 230V 60Hz
 3 X 380/400V 60Hz </td> </tr> </table> <ul style="list-style-type: none"> elektrik sistemine ait etikete bakınız sayfa 152 elektrik sistemine ait etikete bakınız elektrik sistemine ait etikete bakınız elektrik sistemine ait etikete bakınız – 0°C'den +35°C'ye kadar ev kullanımı için (EN 60335-2-41 sayılı Güvenlik Normları) – 0°C'den +50°C'ye kadar diğer tüm kullanımlar için 10 metre -10°C'den +40°C'ye kadar gürültü seviyesi EC 89/392 sayılı AET Yönetmeliği ile ilişkin tamamlamalarına uygundur. | 1 X 220/240V 50Hz
3 X 400V 50Hz
3 X 230V 50Hz | 1 X 220/230V 60Hz
3 X 230V 60Hz
3 X 380/400V 60Hz |
| 1 X 220/240V 50Hz
3 X 400V 50Hz
3 X 230V 50Hz | 1 X 220/230V 60Hz
3 X 230V 60Hz
3 X 380/400V 60Hz | | |

UYARILAR

1. Pompanın kullanılmasına sadece elektrik tesisatının, geçerli normlardan öngörülen güvenlik önlemlerine uygun özelliklere sahip olduğu takdirde izin verilir.
2. Pompa, bir taşıma kolu ile donatılmıştır. Taşıma kolu, pompayı bir ip vasıtasıyla kuyuların veya derin oyukların içine daldırmak için kullanılabilir.



Pompayı taşımak, yukarıya kaldırmak veya çalıştırmak için kesinlikle motor kablosunu kullanmayınız.

3. Besleme kablosu, zarara uğraması durumunda **onarılmamalı, yenisi ile değiştirilmelidir** (taşınabilir versiyon için 9 - 9,5 mm kesitli, asgari uzunluğu 10 metre olan, H07RN-F tipi; TEK FAZLI versiyonda UNEL 47166-68 fişli; ÜÇ FAZLI versiyonda AET fişli bir kablo kullanılmalıdır). Pompanın takılmasının, yürürlükteki özel normlara uygun teknik bilgilere sahip olan, vasıflı uzman personel tarafından yapılması gerekir.
4. Elektrik sisteminde yapılması gereken herhangi bir onarım ancak vasıflı personel tarafından yapılmalıdır. Nitekim, onarımlar kötü bir şekilde yapılırsa zarar ve/veya kazalara neden olabilir.
5. ! Pompa **kesinlikle** kuru çalıştırılmamalıdır.
6. Pompanın kullanıcının veya isteğine göre değişikliğe uğratılmış olduğu tespit edilir ise; cihazın kötü çalışmasından ve/veya bozulmuş olmasından imalatçı firma sorumlu değildir.

MONTAJ

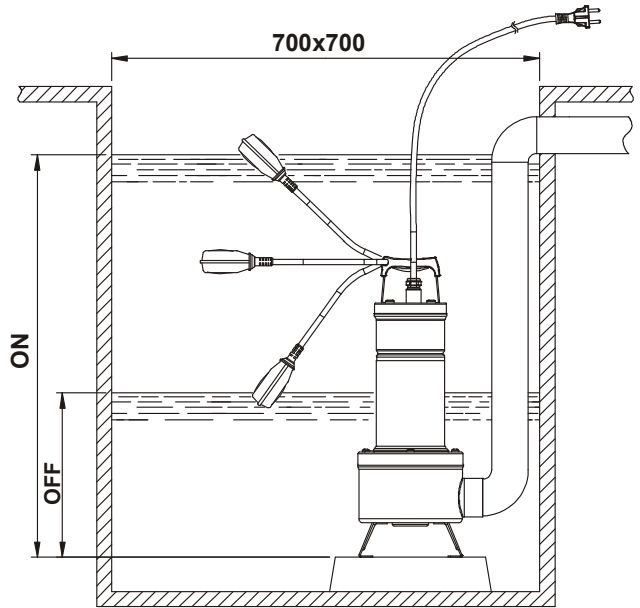
1. Pompanın çalıştırıldığı kuyu tabanının çok pis olması durumunda tıkanıklıkları önlemek için pompanın yerleştirilmesi gereken bir mesnet takmak daha iyidir (**Şekil 1- Şekil 3**).
2. Pompayı yerleştirmeden önce filtrenin çamur, tortu veya benzer maddelerden tamamen veya kısmen tıkanık olmadığını kontrol ediniz.
3. Pompa performansının azalması ve muhtemel tıkanıklıklarını önlemek için iç çapı en azından basma ağzı çapına eşit olan boruların kullanılması tavsiye edilir. Basma hattının çok uzun bir yatay borudan oluştuğu hallerde, çapı basma ağzı çapından büyük olan bir basma borusunun kullanılması tavsiye edilir.
- 4.



Pompayı tamamen suya daldırınız.

MONTAJ FEKA VS-VX

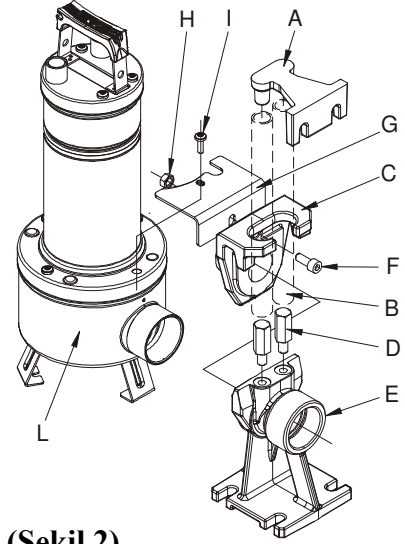
1. Flatörlü su seviye şalteriyle donatılan versiyonda flatörün serbestçe hareket ettiğini kontrol edin ('FLATÖRLÜ SU SEVİYE ŞALTERİNİN AYARLANMASI' başlıklı paragrafa bakınız). Pompa kuyularının **Şekil 1**'de gösterilen **asgari boyutları** olmalıdır. Motoru çok sık hareket ettirmemek için pompa kuyusu boyutları giren su miktarı ve pompa debisiyle orantılı olarak ölçülecektir.
2. Flatörle donatılan pompanın sabit bir konumda yerleştirilmesi durumunda, basma borusuna bir çek valf takılmalıdır. Bu montaj formu el ile çalıştırılan pompalar halinde de tavsiye edilir.
3. Basma borusunu/esnek basma borusunu direkt olarak pompa ağzına bağlayınız. Pompanın sabit tesislerde kullanılması durumunda boruya bir rakor ile bağlanması tavsiye edilir. Bu şekilde pompayı sökme ve yeniden takma işlemleri kolaylaştırılır. Bir esnek boru kullanılması durumunda pompa ağzına bir dişli rakor takılmalıdır. Etkili bir sızdırmazlık sağlamak için vida dişlerine uygun malzeme (teflon bant veya benzeri).



(Şekil 1)

4. Sabit tesislerde, elektrikli pompada bakım işlemlerini kolaylaştırmak için, (sipariş üzerine teslim edilen- **Şekil 2**) DSD2 tipi kaldırma tertibatını kullanmanızı tavsiye ederiz. Elektrikli pompanın basma ağzı ile boru hattı arasında yerleştirilen bu tertibat, bakım işlerinde basma borusunun sökülmesini önler. DSD2 tipi kaldırma tertibatı 8 parça ile teslim edilmemiş bir parçadan oluşmaktadır (3/4" borular):

- A. Boru tespit üzengisi
- B. 3/4" borular (pompa ile verilmemiştir)
- C. Kayar kızak
- D. Boru kılavuz kolonları
- E. Destek ayağı
- F. Vida TCEI M10X25
- G. Temel üzengisi
- H. Somun M10
- I. Pompa flanş vidası
- L. Pompa



(Şekil 2)

Destek ayağı kuyu tabanına yerleştirilip uygun şekilde ölçülecek genişleme vidaları ile tespit edilmelidir. Boru kılavuz üzengisi kuyunun yüksek parçasına yerleştirilip kızak işi gören iki tane (pompa ile verilmeyen) 3/4" borunun ucuna sokulmalıdır. İki boru üzengiyi destek ayağına bağlamaktadır. Pompa filtresi temasında bulunan temel üzengiyi basma ağzının yakınına yerleştirin, filtre kapağını bloke etmeye yarayan iki vida ile tespit ediniz.

Besleme tarafındaki flanşdan üst vidayı sökün (I).

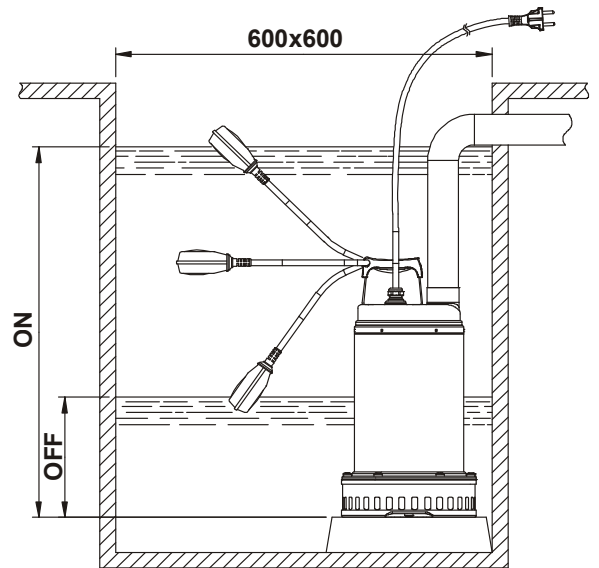
Rotasyon önleyici braketini birleştirin (G). Vidayı yeniden takın (I).

Birleştirme ayağından kızıağı çıkarın ve pompa besleme ağzına bağlayın. F vidasını ve H somununu kullanarak, resimde belirtildiği gibi pompayı kızığa sabitleyin.

Kızak/pompa bileşimini ayak üzerine yeniden yerleştirin (**Şekil 2**)

MONTAJ DRENAG 1000-1200

1. Basma borusunu/esnek basma borusunu direkt olarak pompa ağzına bağlayınız. Pompanın sabit tesislerde kullanılması durumunda boruya bir rakor ile bağlanması tavsiye edilir. Bu şekilde pompayı sökme ve yeniden takma işlemleri kolaylaştırılır. Bir esnek boru kullanılması durumunda pompa ağzına bir dişli rakor takılmalıdır. Etkili bir sızdırmazlık sağlamak için vida dişlerine uygun malzeme (teflon bant veya benzeri) takınız.
2. Flatörlü su seviye şalteriyle donatılan versiyonda flatörün serbestçe hareket ettiğini kontrol edin ('FLATÖRLÜ SU SEVİYE ŞALTERİNİN AYARLANMASI' başlıklı paragrafa bakınız). Pompa kuyularının **Şekil 3**'de gösterilen **asgari boyutları** olmalıdır. Motoru çok sık hareket ettirmemek için pompa kuyusu boyutları giren su miktarı ve pompa debisiyle orantılı olarak ölçülecektir.

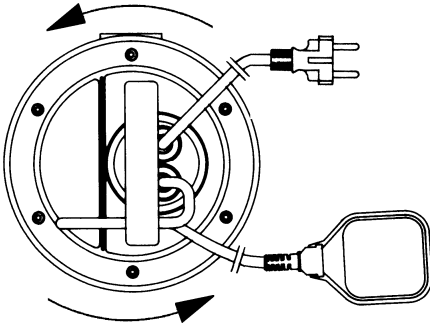


(Şekil 3)

3. Flatörle donatılan pompanın sabit bir konumda yerleştirilmesi durumunda, basma borusuna bir çek valf takılmalıdır. Bu montaj formu el ile çalıştırılan pompalar halinde de tavsiye edilir.

ELEKTRİK BAĞLANTISI**DİKKAT! GÜVENLİK TALİMATLARINA ÖZEN GÖSTERİNİZ**

1. Pompanın kullanılmasına sadece elektrik tesisatının, geçerli normlardan öngörülen güvenlik önlemlerine uygun özelliklere sahip olduğu takdirde izin verilir.
2. Etiketde yazılı gerilim ile elektrik şebeke geriliminin birbirlerine uygun olduklarını ve **TOPRAK BAĞLANTISININ ETKİLİ VE UYGUN BİR BAĞLANTIYI GERÇEKLEŞTİRMESİNİN MÜMKÜN OLDUĞUNU KONTROL EDİNİZ.**
3. **Sabit pompa istasyonlarının 30mA'den az, yüksek hassasiyetli diferansiyel bir düğme ile donatılmaları tavsiye edilir.**
3. Tek fazlı motorlar, termistör koruması ile donatılmış olup elektrik şebekesine direkt olarak bağlanabilir. **ÖNEMLİ NOT:** motor, tam yüklü çalışması durumunda otomatik olarak durur. **Motor, soğumasından sonra otomatik olarak yeniden çalışmaya başlar. Motoru el ile hareket ettirmek gerekmez.**
4. Üç fazlı motorlar, yerleştirilecek pompanın etiketinde yazılı akıma istinaden ayarlanmış özel motor koruyuculu termik röle ile korunmalıdır. Pompa fişi devre kesici şalter ve sigortalarla donatılan bir kumando panosuna bağlanmalıdır.
5. Besleme kablosuna zarar vermeyin, kabloyu kesmeyiniz. Gerekli olduğu takdirde kabloyu tamir etmek veya yenisi ile değiştirmek için eğitim görmüş ve vasıflı personele başvurunuz.

DÖNME YÖNÜ KONTROLÜ (üç fazlı motorlar için)

(Şekil 4)

Dönme yönü, pompanın her takıldığında kontrol edilecektir.

Bu amaçla, aşağıda belirtilen işlemleri yapınız (**Şekil 4**):

1. Pompayı yatay bir yüzeye yerleştiriniz;
2. Pompayı hareket ettirdikten hemen sonra durdurunuz;
3. Pompaya motor tarafından bakarak, pompayı hareket ettirirken tepkisine dikkat ediniz. Koruma kapağı, resimde gösterildiği şekilde saatin tersi yönünde hareket etmeye çalışıyorsa dönme yönü doğrudur.

Yukarıda belirtilen işlemlerin pompanın önceden takılmış olduğundan dolayı yapılamamaları durumunda kontrol aşağıdaki işlemlerle yapılacaktır:

1. Pompayı hareket ettirip debiyi dikkatle kontrol ediniz.
2. Pompayı durdurun, akımı kesin, beslemeye ait iki fazın yerlerini değiştiriniz.
3. Pompayı yeniden hareket ettirip debiyi kontrol ediniz.
4. Pompayı durdurunuz.



Doğru rotasyon yönü, DAHA DÜŞÜK kapasitenin ve elektrik emişinin karşılık geldiği yön olacaktır!

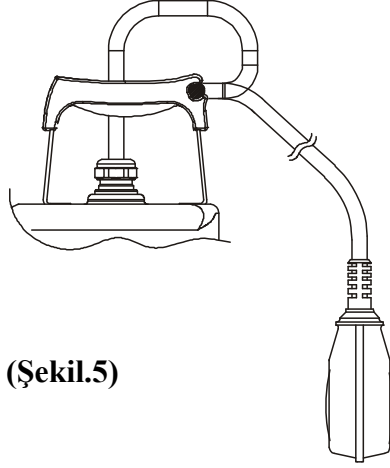
ÇALIŞTIRMA

Flatörlü su seviye şalteriyle donatılan versiyonlar, su seviyesi yükselince otomatik olarak çalıştırılır. Flatörsüz versiyonlar ise (pompa ile verilmeyen) prizin yukarısında bulunan bir anahtar ile çalıştırılır.

FLATÖRLÜ SU SEVİYE ŞALTERİNİN AYARLANMASI

Flatörün çalışma (START) ve durma (STOP) seviyeleri flatör ile sabit nokta (taşıma kolundaki açıklık – **Şekil 5**) arasında bulunan kablonun askı boyu değiştirilerek ayarlanabilir. Flatörün serbestçe hareket ettiğini kontrol ediniz.

Durdurma seviyesinin filtreyi göstermediğini kontrol ediniz.



(Şekil.5)

ÖNLEMLER

1. Pompa çalışırken, emme filtresi daima yerinde bulunmalıdır.
2. Motoru çok büyük termik tesirlere uğratmamak için pompayı bir saatte 20 kezden daha fazla çalıştırmayınız.
3. **BUZ OLUŞUMLARINA DİKKAT EDİNİZ:** pompanın 0°C'nin altında bir sıcaklıkta çalışmaz durumda bırakıldığında su içermediğini kontrol ediniz. Nitekim pompanın içinde kalan su donunca pompa parçalarına zarar verebilir.
4. Pompa, çökmeye eğilimi olan maddelerle kullanılmış olursa kullanımdan sonra güçlü bir su basıncı ile yıkanmalıdır. Bu şekilde pompanın performanslarını azaltmak eğiliminde olan kalker tabakasının ve çökeltilerin oluşmasını önleyebilirsiniz.

BAKIM VE TEMİZLİK

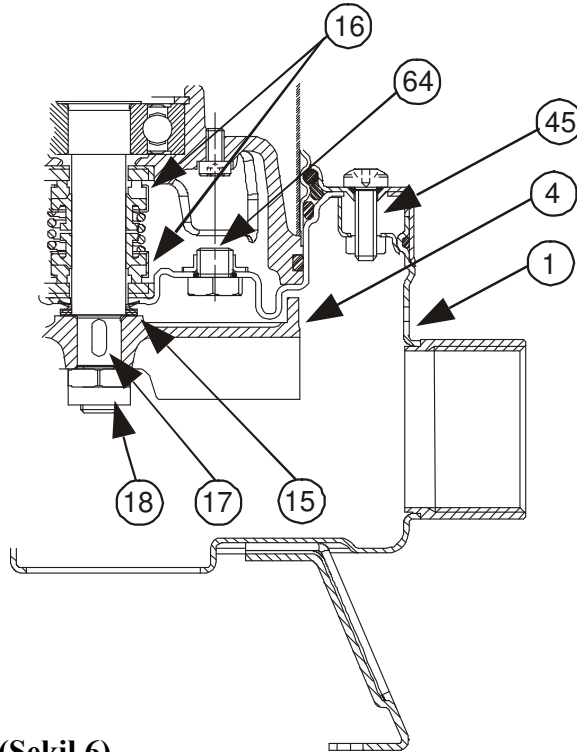
Sirkülasyon pompası, yağ banyosu içinde çalışan mekanik salmastra ile devamlı yağlanmış rulmanları sayesinde, normal olarak çalıştırıldığı zaman salmastra yağı kontrolü hariç hiçbir bakım işlemini gerektirmez. **Sirkülasyon pompası sadece eğitim görmüş, yürürlükteki normlara uygun niteliklere sahip olan vasıflı personel tarafından sökülebilir.** Pompa üzerinde yapılması gereken herhangi bir tamir ve bakım işi kesinlikle pompanın besleme şebekesiyle bağlantısı kesilerek yapılmalıdır. Pompayı sökerken yaralara neden olabilen keskin cisimlere çok dikkat etmeniz gerekir.

SALMASTRA YAĞI KONTROL VE DEĞİŞTİRME FEKA VS-VX

Bu işlemi yapmak için 45 numaralı altı vida çıkarılmalıdır. Bu şekilde filtre, filtre kapağı ve 1 numaralı pompa gövdesi sökülebilir. 4 numaralı pompa türbinini el ile bloke tutarak 18 numaralı pompa türbinini durdurma somununu özel bir anahtar ile çıkarın. 17 numaralı dil ve 15 numaralı kumdan koruma halkasını saklayın. Şimdi pompayı 64 numaralı yağ tapası alta gelecek şekilde yatırın, tapayı gevşetip çıkarın. Pompayı yağı 64 numaralı tapa deliğinden çıkaracak şekilde eğip yağı bir kaba boşaltın. Yağı inceleyin. Su veya aşındırıcı parçacıklar (örneğin kum) bulunması durumunda 16 numaralı mekanik keçenin durumunu kontrol etmenizi, gerektiği takdirde yetkili bir servis merkezi tarafından yenisi ile değiştirtmenizi tavsiye ederiz. Bu son durumda yağı **yaklaşık olarak 170 g MARCOL 152 ESSO tipi yağ** ile değiştirin. Salmastra yağlama kamarasının içindeki yağ seviyesini normal durumuna getirmek için 64 numaralı tapa deliğine geçirilecek özel bir huni kullanın.

15 numaralı kumdan koruma halkasının yuvası üzerine uygun miktarda teflon bazlı gres sürdükten sonra 64 numaralı tapayı yuvasında sıkın ve montajı demontaj için yukarıda açıklanan sıra da yapın.

KULLANILMIŞ YAĞ GEÇERLİ NORMLARA ÖZEN GÖSTERİLEREK BERTARAF EDİLMELİDİR.



(Şekil.6)

SALMASTRA YAĞI KONTROL VE DEĞİŞTİRME DRENAG 1000-1200

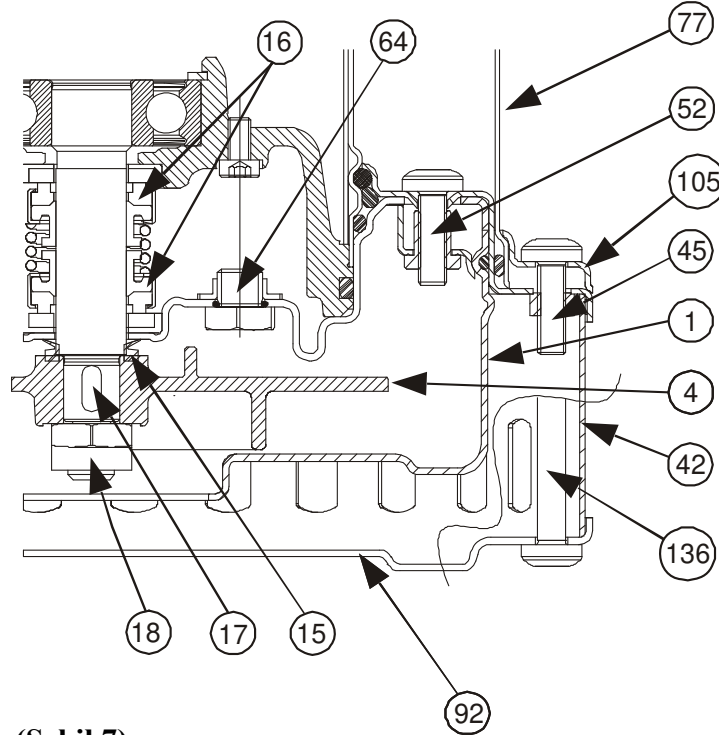
Bu işlemi gerçekleştirmek için, flanş (105) ve dış gömleği (77) çıkarabilecek şekilde flanşın altı vidasının (45) sökülmesi gerekir. Filtre kapağının üç vidasını (136) çözün ve kapak (92) ve filtreyi (42) çıkarın. Pompa gövdesinin dört vidasını (52) çözün ve pompa gövdesini (1) çıkarın. Rotor (4) oynamayacak şekilde elle sabit tutarak, özel anahtar ile rotor blokaj somununu (18) çözün. Gerekmesi halinde levyelerden faydalanarak rotoru (4) çıkarın. Dil (17) ve kum siperini (15) alın, tıpayı (64) çözün ve çıkarın. Yağı tıpa deliğinden (64) dışarı akıtacak şekilde pompayı eğin ve yağı bir kaba boşaltın.

Yağı inceleyin. Su veya aşındırıcı parçacıklar (örneğin kum) bulunması durumunda 16 numaralı mekanik keçenin durumunu kontrol etmenizi, gerektiği takdirde yetkili bir servis merkezi tarafından yenisi ile değiştirtmenizi tavsiye ederiz. Bu son durumda yağı **yaklaşık olarak 170 g MARCOL 152 ESSO tipi yağ** ile değiştirin. Salmastra yağlama kamarasının içindeki yağ seviyesini normal durumuna getirmek için 64 numaralı tıpa deliğine geçirilecek özel bir huni kullanın.

15 numaralı kumdan koruma halkasının yuvası üzerine uygun miktarda teflon bazlı gres sürdükten sonra 64 numaralı tıpayı yuvasında sıkın ve montajı demontaj için yukarıda açıklanan sıra da yapın.

Dikkat! Montaj esnasında tüm OR halkalarını, bunlara zarar vermeden, düzgün şekilde birleştirin.

KULLANILMIŞ YAĞ GEÇERLİ NORMLARA ÖZEN GÖSTERİLEREK BERTARAF EDİLMELİDİR.



(Şekil.7)

DEĞİŞİKLİK VE YEDEK PARÇALAR

İmalatçı, önceden izin verilmeyen herhangi bir değişiklikten hiçbir şekilde sorumlu değildir. Pompaların ve bu cihazların takılabildiği tesisatların en büyük güvenlik şartlarını sağlayabilmek için tamir işlerinde kullanılan tüm yedek parçalar orijinal olmalı ve tüm aksesuarlar imalatçı tarafından uygun görülmelidir.

İmalatçı işbu kullanım el kitabında bulunan mümkün yanlışlıklardan, sadece bunların hatalı baskıya veya suret çıkarmaya bağlı olmaları durumunda sorumludur. Firmanın ürünün temel özelliklerini olduğu gibi bırakarak; yapılması gereken veya yararlı olarak görülen değişiklikleri yapma hakkı saklıdır.

ARIZA ARAŞTIRMASI

ARIZA	KONTROL (mümkün sebepler)	ÇÖZÜM
1. Motor hareket etmiyor ve gürültü yapmıyor.	A. Hatta enerji yoktur. B. Sigortaları kontrol ediniz. C. Flatörlü su seviye şalteri pompanın çalıştırılmasına izin vermiyor.	B. Sigortalar yanmış ise yenisi ile değiştirilmelidir. C. - Flatörün serbestçe hareket ettiğini kontrol ediniz. - Flatörün iyi çalıştığını kontrol ediniz. (yetkili servise başvurunuz).
2. Pompa dağıtım yapmıyor.	A. Emiş ızgarası veya borular tıkanıktır. B. Pompa türbini aşınmış veya tıkanıktır. C. (Basma borusuna takılmış ise) çek valf kapalı konumda bulunup hareket edemiyor. D. Sıvı seviyesi çok alçaktır. Pompa çalıştırılırken su seviyesi filtre seviyesinden yüksek olmalıdır. E. İstenilen manometrik yükseklik, pompa özelliklerinden elde edilen yükseklikten daha büyüktür.	A. Tıkanıklıklardan temizleyiniz. B. Pompa türbinini yenisi ile değiştirin veya tıkanıklıklardan temizleyiniz. C. Valfin iyi çalıştığını kontrol edin, gerektiği takdirde yenisi ile değiştiriniz. D. Flatörlü su seviye şalterinin kablosu uzunluğunu ayarlayınız ('FLATÖRLÜ SU SEVİYE ŞALTERİNİN AYARLANMASI' BAŞLIKLİ PARAGRAFA BAKINIZ).
3. Pompa durmuyor.	A. Flatör pompayı çalışmaz duruma getirmiyor.	A. -Flatörün serbestçe hareket ettiğini kontrol ediniz. -Flatörün iyi çalıştığını kontrol ediniz (kontaklar zarara uğramış olabilir - yetkili servise başvurunuz).
4. Debi düşük geliyor.	A. Emiş ızgarasının kısmen tıkanık olmadığını kontrol ediniz. B. Pompa türbininin veya basma borusunun kısmen tıkanık olmadıklarını veya üzerinde bir kalker tabakasının oluşmadığını kontrol ediniz. C. Pompa türbininin aşınmış olup olmadığını kontrol ediniz. D. (Pompaya takılmış ise) çek valfin kısmen tıkanık olmadığını kontrol ediniz. E. Üç fazlı motorlarda doğru dönme yönünü kontrol ediniz ('DÖNME YÖNÜ KONTROLÜ' başlıklı paragrafa bakınız)	A. Muhtemel tıkanıklıklardan temizleyiniz. B. Muhtemel tıkanıklıklardan temizleyiniz. C. Gerektiği takdirde pompa türbininin yenisi ile değiştiriniz. D. Çek valfi itina ile temizleyiniz. E. Beslemeye ait iki fazın yerlerini değiştiriniz.
5. Termistör koruma tertibatı araya girip pompayı durduruyor.	A. Pompalanacak sıvının fazla yoğun olmadığını kontrol ediniz. Aksi takdirde motor aşırı ısınabilir. B. Su sıcaklığının çok yüksek olmadığını kontrol ediniz (sıvı sıcaklık aralığına bakınız) C. Pompa yabancı maddelerden kısmen tıkanmıştır D. Pompa mekanik açıdan tıkanmıştır	C. Pompayı itina ile temizleyiniz D. Hareketli parçaların sabit parçalara dokunup dokunmadığını kontrol ediniz. Rulmanların durumunu kontrol ediniz (yetkili servise başvurunuz).

INSTALLATIONS- OCH UNDERHÅLLSANVISNINGAR



Installationen och funktionen måste vara i enlighet med säkerhetsföreskrifterna i produktens installationsland. Hela momentet måste utföras regelrätt.

Försummelse av säkerhetsföreskrifterna gör att garantin bortfaller och kan orsaka skador på personer och maskiner.

ANVÄNDNINGSSOMRÅDEN

FEKA VS-VX är en dränkbar centrifugalpump av rostfritt stål med vortex rotor, som är konstruerad och tillverkad för avloppsvatten och använt vatten i allmänhet som innehåller fasta partiklar med diameter på max. 50 mm och som inte är frätande.

Tack vare det radiella utloppsmunstycket (2" inv. gänga) underlättas monteringen i lyftanordningarna (typ DSD2).

Flottören (om sådan finns) används vid fast installation och garanterar en automatisk pumpfunktion.

Pumpen **DRENAG 1000-1200** är en dränkbar centrifugalpump av rostfritt stål med rotor med skrapring, som är konstruerad och tillverkad för pumpning av spillvatten och vatten som innehåller sand, lera och gytta (utan fibrer) och fasta partiklar med max. diameter på 10 mm och som inte är frätande. Lämplig för hushållsbruk och industriellt bruk för fast installation med manuell eller automatisk funktion, för torrläggning av översvämmade källare och garage, för pumpning i dräneringsbrunnar, brunnar för dagvatten eller infiltrationsvatten från takrännor, schakt o.s.v. Tack vare pumpens kompakta och lätthanterliga utformning och det vertikala utloppsmunstycket med utvändig gänga går den även att använda som nödpump för transportabel användning som t.ex. för tappning av vatten från cisterner och vattendrag, tömning av bassänger, fontäner, schakt eller gångtunnlar. Lämpar sig även för trädgårds- och hobbybruk.

Flottören (om sådan finns) används vid fast installation och garanterar en automatisk pumpfunktion.



Dessa pumpar kan inte användas i pooler, dammar, bassänger i närvaro av personer eller för pumpning av kolväte (bensin, diesel, eldningsolja, lösningsmedel o.s.v.) i enlighet med gällande olycksförebyggande standard.

OBS! Vätskan som finns i pumpen för att smörja tätningsanordningen är inte giftig, men kan förändra vattnets karakteristik (då vattnet är rent) om tätningsanordningen skulle läcka.

TEKNISKA DATA OCH ANVÄNDNINGSBEGRÄNSNINGAR

- | | | | |
|---|--|---|---|
| <ul style="list-style-type: none"> – Spänningstillförsel: – Kapacitet: – Hmax (m) - Uppfordringshöjd: – Skyddsgrad för motor: – Skyddsklass: – Effektförbrukning: – Temperaturområde för vätska: – Max. nedsänkingsdjup i vätska: – Förvaringstemperatur: – Bullernivå: | <table border="0"> <tr> <td style="border-right: 1px solid black; padding-right: 10px;"> 1 X 220/240V 50Hz
 3 X 400V 50Hz
 3 X 230V 50Hz </td> <td style="padding-left: 10px;"> 1 X 220/230V 60Hz
 3 X 230V 60Hz
 3 X 380/400V 60Hz </td> </tr> </table> <ul style="list-style-type: none"> se data på märkplåten sid. 152 se data på märkplåten se data på märkplåten se data på märkplåten – 0 - 35 °C vid hushållsanvändning
(standard EN 60335-2-41) – 0 - 50 °C för övriga användningsområden 10 meter -10°C +40°C Bullernivån är inom begränsningarna i EU-direktivet 89/392/EEG och följande ändringar. | 1 X 220/240V 50Hz
3 X 400V 50Hz
3 X 230V 50Hz | 1 X 220/230V 60Hz
3 X 230V 60Hz
3 X 380/400V 60Hz |
| 1 X 220/240V 50Hz
3 X 400V 50Hz
3 X 230V 50Hz | 1 X 220/230V 60Hz
3 X 230V 60Hz
3 X 380/400V 60Hz | | |

SÄKERHETSFÖRESKRIFTER

1. Användning av pumpen är endast tillåten om elsystemet uppfyller säkerhetskraven i gällande föreskrifter.
2. Pumpen är försedd med ett transporthandtag. Detta kan även användas för att sänka ned pumpen i brunnar eller djupa schakt med hjälp av en vajer.



Pumparna får aldrig transporteras, lyftas eller startas hängandes i nätkabeln.

3. Eventuella skador på nätkabeln kräver **byte av** och **ej reparation** av kabeln. Använd kabel av typ H07RN-F med tvärsnittsarea på 9 - 9,5 mm och min. längd på 10 meter för den bärbara versionen, med kontakt UNEL 47166-68 för ENFAS-versionen och EU-kontakt för TREFAS-versionen.
Det är nödvändigt att vända sig till behörig personal som uppfyller kraven i gällande föreskrifter.
4. Det är även viktigt att vända sig till behörig personal för alla eventuella elreparationer, som vid bristfälligt utförda arbeten kan orsaka skador och/eller olyckor.
5. Pumpen får **aldrig** torrköras.
6. Tillverkaren ansvarar inte för pumpens funktion om den manipuleras eller ändras.

INSTALLATION

1. Om det är mycket smutsigt på brunnens botten där pumpen ska installeras bör pumpen placeras på ett stöd för att undvika igensättning (**Fig.1-Fig.3**).
2. Kontrollera innan pumpen placeras att filtret inte är igensatt av gyttna, bottenfällningar eller liknande, vare sig helt eller delvis.
3. Det rekommenderas att använda rör som har en innerdiameter som är minst densamma som för utloppsmunstycket, för att undvika att pumpens kapacitet försämras och eventuell igensättning.
Om utloppsröret är horisontellt draget under längre sträckor bör dess diameter vara större än utloppsmunstyckets diameter.

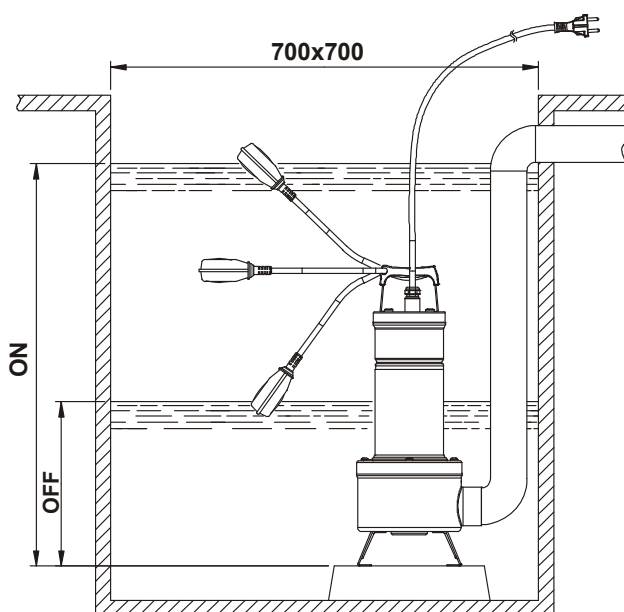
4.



Sänk ned pumpen helt och hållet i vattnet.

INSTALLATION FEKA VS-VX

1. För versionen som är utrustad med flottörbrytare ska du kontrollera att flottören kan röra sig fritt (se avsnitt "INSTÄLLNING AV FLOTTÖRBRYTARE"). **Min. mått** på brunnen där pumpen ska installeras anges i **Fig.1**. Brunnen måste alltid dimensioneras i förhållande till mängd inloppsvatten och pumpens kapacitet, så att motorn inte måste starta ett överdrivet antal gånger.
2. En avstängningsventil måste alltid installeras i utloppsröret om pumpen är fast installerad med flottör. Denna åtgärd rekommenderas även för pumpar med manuell funktion.



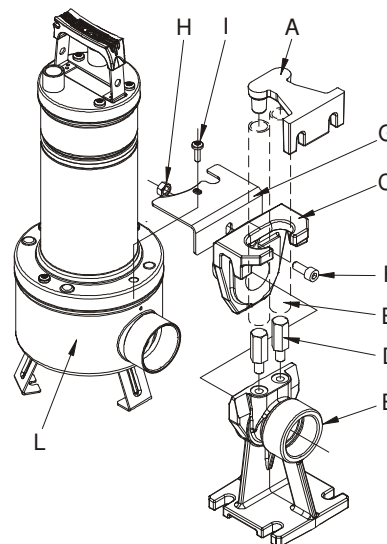
(Fig.1)

3. Anslut utloppsröret/-slangen direkt till pumpmunstycket. Om pumpen används i en fast installation bör den anslutas till röret med hjälp av en koppling för att underlätta demontering och ominstallation.

Vid användning av slang ska en gängad slangkoppling installeras på pumpmunstycket. Täta gängningen med lämpligt material (teflonband eller liknande) för att garantera en effektiv tätning.

4. Vid fast installation rekommenderas användning av lyftanordningen DSD2 (tillval - **Fig. 2**) för att underlätta underhållsarbetet på elpumpen. Genom att placera lyftanordningen mellan elpumpens utloppsmunstycke och röret behöver utloppsröret inte demonteras vid underhållsarbetet. DSD2-anordningen består av fem delar samt ytterligare en som inte medföljer (3/4" rör):

- A. Fästbygel för rör
- B. 3/4" rör (medföljer ej)
- C. Slid
- D. Styrpelare för rör
- E. Stödfot
- F. Insexskruv M10X25
- G. Stödbygel
- H. M10 Mutter
- I. Skruv för pumpfläns
- L. Pump



(Fig.2)

Stödfoten ska placeras på tankens botten och fästas med expansionspluggar med lämpliga mått. Rörets styrbygel ska placeras i den övre delen av brunnen och sättas in i änden på de två 3/4" rören (medföljer ej) som används som glidbana. De två rören ansluter bygeln och stödfoten med varandra. Placera stödbygeln i närheten av utloppsmunstycket så att den har kontakt med pumpens filter. Fäst den med två skruvar som är svsedda för fastskruvning av filterlocjiket.

Ta bort den övre skruven från flänsen på trycksidan (I).

Montera rotationsspärrbygeln (G).

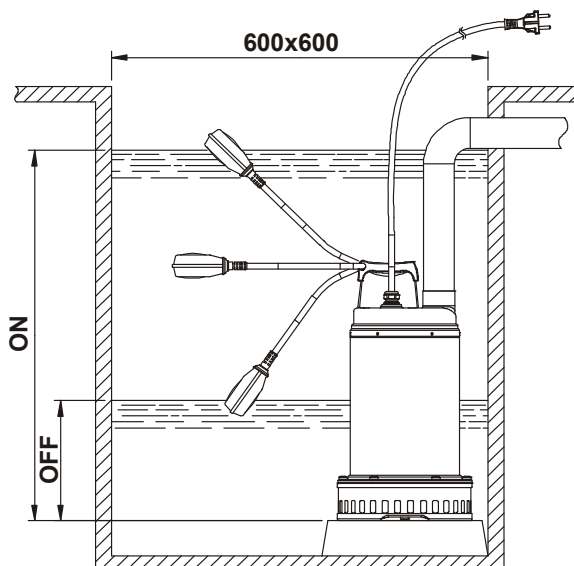
Sätt tillbaka skruven (I). Dra ut sliden från anslutningsfoten och anslut sliden till pumpens utloppsmunstycke.

Fäst sliden vid pumpen med skruven F och muttern H enligt figuren.

Sätt tillbaka sliden och pumpen på foten (Fig.2).

INSTALLATION DRENAG 1000-1200

1. Anslut utloppsröret/-slangen direkt till pumpmunstycket. Om pumpen används i en fast installation bör den anslutas till röret med hjälp av en koppling för att underlätta demontering och ominstallation. Vid användning av slang ska en gängad slangkoppling installeras på pumpmunstycket. Täta gängningen med lämpligt material (teflonband eller liknande) för att garantera en effektiv tätning.



(Fig.3)

2. För versionen som är utrustad med flottörbrytare ska du kontrollera att flottören kan röra sig fritt (se avsnitt "INSTÄLLNING AV FLOTTÖRBRYTARE"). **Min. mått** på brunnen där pumpen ska installeras anges i **Fig.3**. Brunnen måste alltid dimensioneras i förhållande till mängd inloppsvatten och pumpens kapacitet, så att motorn inte måste starta ett överdrivet antal gånger.

3. En avstängningsventil måste alltid installeras i utloppsriöret om pumpen är fast installerad med flottör. Denna åtgärd rekommenderas även för pumpar med manuell funktion.

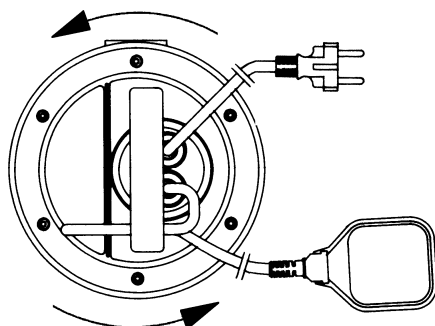
ELANSLUTNING

OBSERVERA! RESPEKTERA SÄKERHETSFORESKRIFTERNA!



1. Användning av pumpen är endast tillåten om elsystemet uppfyller säkerhetskraven i gällande föreskrifter.
2. Kontrollera att nätspänningen överensstämmer med värdet på märkplåten och **ATT DET ÄR MÖJLIGT ATT UTFÖRA EN GOD JORDANSLUTNING.**
3. **Pumpstationerna bör utrustas med en automatisk strömbrytare med min. utlösningström på 30 mA.**
4. Enfasmotorerna är utrustade med inbyggda amperemetriskas värneskydd och kan anslutas direkt till elnätet. **OBS!** Om motorn är överbelastad stängs den automatiskt av. **När motorn har svalnat startar den automatiskt igen, utan att något manuellt ingrepp behöver utföras.**
5. Pumparna med trefasmotor måste skyddas med lämpliga motorskydd som är inställda i enlighet med märkplåten på pumpen som ska installeras. Pumpens kontakt ska anslutas till ett EU-uttag som är försett med frånskiljare och säkringar.
6. Se till att nätkabeln inte skadas eller kapas av. Om detta skulle inträffa ska du vända dig till behörig personal för reparation och byte av nätkabeln.

KONTROLL AV ROTATIONSRIKTNING (för trefasmotorer)



(Fig.4)

Rotationsriktningen måste kontrolleras varje gång som en ny installation utförs.

Gå tillväga på följande sätt (Fig.4):

1. Placera pumpen på en plan yta.
2. Starta pumpen och stäng av den omedelbart.
3. Observera noggrant bakslaget, sett från motorsidan, vid starten. Rotationsriktningen är korrekt, d.v.s. medurs, om skyddshuven rör sig som i figuren (moturs).

Om det inte går att utföra ovannämnda moment på grund av att pumpen redan är installerad, ska du utföra kontrollen på följande sätt:

1. Starta pumpen och observera vattenflödet.
2. Stäng av pumpen, koppla ifrån spänningen och kasta om två faser för eltillförseln.
3. Starta pumpen och observera vattenflödet.
4. Stäng av pumpen.



Det lägre vattenflödet och en lägre strömförbrukning motsvarar korrekt rotationsriktning.

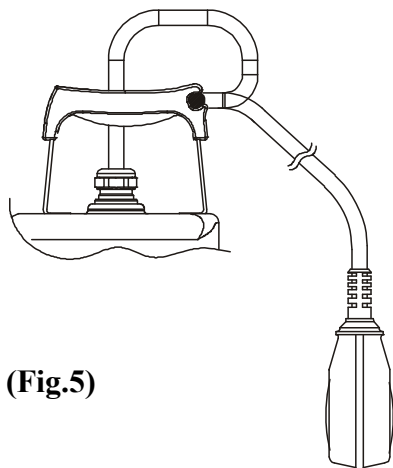
START

Modellerna som är utrustade med flottörbrytare startar automatiskt när vattennivån stiger. Modellerna utan flottör startas med en brytare som är placerad före uttaget (medföljer ej).

INSTÄLLNING AV FLOTTÖRBRYTARE

För att justera nivån för start (START) och/eller avstängning av pumpen (STOP) ska kabellängden mellan flottören och stoppunkten (hål i handtaget - **Fig.5**) antingen förlängas eller förkortas. Kontrollera att flottören kan röra sig fritt.

Kontrollera att stoppnivån inte lämnar filtret ovanför vätskeytan.



(Fig.5)

FÖRSIKTIGHETSÅTGÄRDER

1. Insugningsfiltret måste alltid sitta på plats vid användning av pumpen.
2. Pumpen ska aldrig utsättas för mer än 20 starter i timmen för att inte utsätta motorn för överhettning.
3. **FROSTRISK:** När pumpen står oanvänd vid en temperatur under 0 °C är det nödvändigt att försäkra sig om att det inte finns något vatten kvar i pumpen som skapar sprickor i pumpens komponenter när vattnet fryser.
4. Om pumpen används med ämnen som har en tendens att ge avlagringar, ska pumpen sköljas efter användning med en kraftig vattenstråle för att undvika att avlagringar och förhårdnader bildas som kan reducera pumpens prestanda.

UNDERHÅLL OCH RENGÖRING

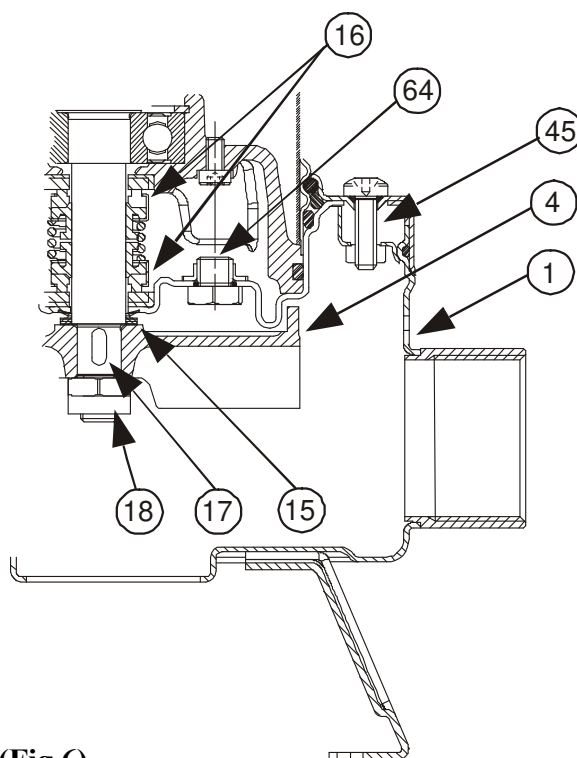
Elpumpen kräver inget underhåll vid normal användning (förutom kontroll av tätningsoljan) tack vare en smord mekanisk tätning i oljebad och de permanentsmorda lagren. **Nedmontering får endast utföras av behörig personal som uppfyller de tekniska krav som indikeras av gällande föreskrifter.** Pumpen ska alltid frångöras från eltillförseln vid alla reparationer och underhåll.

Vid nedmonteringen är det nödvändigt att vara ytterst försiktig med vassa delar som kan förorsaka skärskador.

KONTROLL OCH BYTE AV TÄTNINGSOLJA FEKA VS-VX

För att utföra detta moment måste de sex skruvarna (45) skruvas loss så att filtret, filterlocket och pumphuset (1) kan demonteras. Håll fast rotorn (4) med handen och skruva loss rotorns låsmutter (18) med en lämplig nyckel. Lägg undan fliken (17) och tätningsringen mot sand (15). Vänd pumpen upp och ned, skruva loss och ta bort pluggen (64). Luta pumpen så att oljan rinner ut ur hålet för pluggen (64) och ned i ett kärl. Kontrollera oljan: Om oljan innehåller vatten eller slipande partiklar (t.ex. sand) bör den mekaniska tätningen (16) kontrolleras och ev. bytas ut (på en specialiserad serviceverkstad). I det sistnämnda fallet ska även oljan bytas ut mot **ca. 170 g olja av typ MARCOL 152 ESSO**. Fyll på olja i oljebadet med hjälp av en lämplig tratt som sätts ned i hålet för pluggen (64). Skruva tillbaka pluggen (64). Smörj sätet för tätningsringen mot sand (15) med en lämplig mängd teflonfett. Återmontera därefter pumpen genom att upprepa demonteringsmomenten i omvänd ordning.

SPILOLJA SKA KASSERAS ENLIGT GÄLLANDE FÖRESKRIFTER.

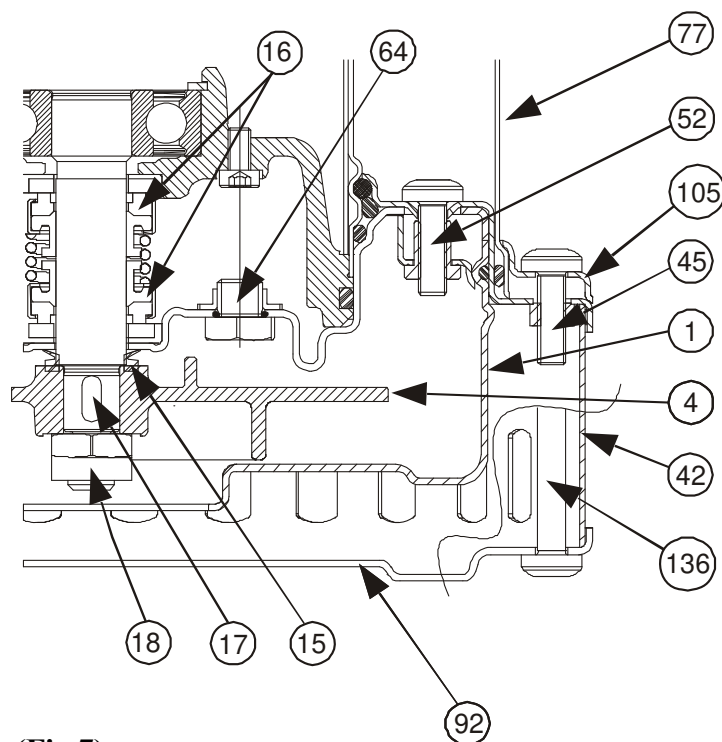


(Fig.6)

KONTROLL OCH BYTE AV TÄTNINGSOLJA DRENAG 1000-1200

För att utföra detta moment måste de sex flänsskruvarna (45) skruvas loss så att flänsen (105) och yttermanteln (77) kan demonteras. Skruva loss filterlockets tre skruvar (136) och ta bort locket (92) och filtret (42). Skruva loss pumphusets fyra skruvar (52) och ta bort pumphuset (1). Håll fast rotorn (4) med handen och skruva loss rotorns låsmutter (18) med en lämplig nyckel. Ta hjälp av spakarna, om det behövs, för att ta bort rotorn (4). Lägg undan fliken (17) och tätningsringen mot sand (15) och skruva loss och ta bort pluggen (64). Luta pumpen så att oljan rinner ut ur hålet för pluggen (64) och ned i ett kärl. Kontrollera oljan: Om oljan innehåller vatten eller slipande partiklar (t.ex. sand) bör den mekaniska tätningen (16) kontrolleras och ev. bytas ut (på en specialiserad serviceverkstad). I det sistnämnda fallet ska även oljan bytas ut mot **ca. 170 g olja av typ MARCOL 152 ESSO**. Fyll på olja i oljebadet med hjälp av en lämplig tratt som sätts ned i hålet för pluggen (64). Skruva tillbaka pluggen (64). Smörj sätet för tätningsringen mot sand (15) med en lämplig mängd teflonfett. Återmontera därefter pumpen genom att upprepa demonteringsmomenten i omvänd ordning. **Observera! Se till att du monterar alla O-ringar korrekt utan att de skadas.**

SPILLOLJA SKA KASSERAS ENLIGT GÄLLANDE FÖRESKRIFTER.



(Fig.7)

ÄNDRINGAR OCH RESERVDELAR

Alla ej auktoriserade ändringar befriar tillverkaren från allt ansvar. Alla reservdelar som används vid reparationer måste vara original och alla tillbehör måste godkännas av tillverkaren, så att de kan garantera maximal säkerhet för de maskiner och anläggningar där de ska monteras.

Tillverkaren fransäger sig allt ansvar för oriktigheter i detta häfte som beror på tryckfel eller kopiering, samt förbehåller sig rätten att utföra nödvändiga eller lämpliga ändringar på produkten utan att för den skull ändra dess typiska kännetecken.

FELSÖKNING OCH ÅTGÄRDER

PROBLEM	KONTROLLER (möjliga orsaker)	ÅTGÄRDER
1. Motorn startar inte och ger inte ifrån sig något ljud.	A. Kontrollera att motorn är spänningssatt. B. Kontrollera skyddssäkringarna. C. Flottörbrytaren tillåter inte någon start	B. Byt ut dem om de är brända. C. - Kontrollera att flottören rör sig fritt. - Kontrollera att flottören fungerar korrekt. (Kontakta leverantören.).
2. Pumpen pumpar inte.	A. Insugningsgallret eller rören är igensatta. B. Rotorn är utsliten eller igensatt. C. Avstängningsventilen (om sådan är installerad) på utloppsröret är blockerad i stängt läge. D. Vätskenivån är alltför låg. Vid starten måste vattennivån alltid vara högre än filtret. E. Krävd uppfodringshöjd är högre än pumpens prestanda.	A. Åtgärda igensättningarna. B. Byt ut rotorn eller åtgärda igensättningarna. C. Kontrollera att ventilen fungerar och byt eventuellt ut den. D. Justera längden på kabeln till brytaren med flottör (se avsnitt "INSTÄLLNING AV FLOTTÖRBRYTARE").
3. Pumpen stannar inte.	A. Flottören avbryter inte pumpens funktion.	A. - Kontrollera att flottören rör sig fritt. - Kontrollera att flottören fungerar korrekt (kontakterna kan vara skadade). (Kontakta leverantören.).
4. Kapaciteten är otillräcklig.	A. Kontrollera att insugningsgallret inte är delvis igensatt. B. Kontrollera att rotorn eller utloppsröret inte är delvis igensatta eller har beläggningar. C. Kontrollera att rotorn inte är utsliten. D. Kontrollera att avstängningsventilen (om denna finns) inte är delvis igensatt. E. Kontrollera rotationsriktningen på trefasversionerna (se avsnitt "KONTROLL AV ROTATIONSRIKTNING")	A. Åtgärda eventuella igensättningar. B. Åtgärda eventuella igensättningar. C. Byt ut rotorn. D. Rengör avstängningsventilen noggrant. E. Kasta om två trådar för eltillförsel.
5. Det amperemetriskas värmeskyddet stänger av pumpen.	A. Kontrollera att vätskan som ska pumpas inte är för trögflytande då det kan göra att motorn överhettas. B. Kontrollera att vattentemperaturen inte är alltför hög (se Temperaturområde för vätska). C. Pumpen är delvis igensatt av orenheter. D. Pumpen är mekaniskt blockerad.	C. Rengör pumpen noggrant. D. Kontrollera om det har uppstått några repor mellan rörliga och fasta delar. Kontrollera slitaget på lagren (kontakta leverantören).

INSTRUCCIONES PARA LA INSTALACIÓN Y EL MANTENIMIENTO



Tanto la instalación como el funcionamiento deberán cumplir las reglas de seguridad del país donde se instale el producto. Las operaciones se realizarán con las normas del bien hacer. La no observancia de las normas de seguridad, además de crear peligro para la incolumidad de las personas y dañar los aparatos, invalidará todo derecho a las intervenciones bajo garantía.

APLICACIONES

La bomba **FEKA VS-VX** es de tipo centrífugo sumergible en acero inoxidable con rodete retrasado o de vórtice, estudiada y fabricada tanto para aguas negras procedentes de pozos sépticos como para aguas usadas, que contienen en general cuerpos sólidos con diámetro máximo de 50 mm, no agresivas.

Gracias a la boca de impulsión radial (2" hembra) se facilita el montaje en los dispositivos de izado (tipo DSD2).

El flotador, de estar previsto, permite realizar la instalación fija y garantiza el funcionamiento automático del bombeo.

La bomba **DRENAG 1000 – 1200** es de tipo centrífugo sumergible, completamente en acero inoxidable, con rodete de ajuste. Está diseñada y fabricada para bombear aguas claras residuales, aguas arenosas, fangosas y cenagosas, sin fibras, con cuerpos sólidos de máximo 10 mm. de diámetro, no agresivas. Es idónea para usos domésticos y para obras con aplicación fija, con funcionamiento manual o automático, para drenar sótanos y garajes sujetos a inundaciones. Está destinada también a bombear pozos de drenaje, arquetas de recogida de agua pluvial o de infiltraciones procedentes de canalones, excavaciones, etc. Gracias a su forma compacta y manejable y a su boca de impulsión vertical roscada macho, están destinadas también a empleos especiales como bombas portátiles para emergencias: recogida de agua de depósitos o ríos, vaciado de piscinas y fuentes o de excavaciones y pasos subterráneos. Es asimismo idónea para jardinería y bricolaje en general.

El flotador, de estar previsto, permite la instalación fija y garantiza el funcionamiento automático del bombeo.



Estas bombas no se deberán emplear en piscinas, estanques, embalses con presencia de personas, ni tampoco para bombear hidrocarburos (gasolina, gasóleo, aceites combustibles, solventes, etc.), según las normas de prevención de accidentes vigentes en materia.

N.B.: el líquido contenido en la bomba, destinado a lubricar el dispositivo de estanqueidad, no es tóxico pero puede alterar las características del agua (en el caso de agua pura), de sufrir pérdidas el dispositivo de estanqueidad.

DATOS TÉCNICOS Y LÍMITES DE USO

- | | | | |
|--|--|---|---|
| <ul style="list-style-type: none"> – Tensión de alimentación: – Caudal: – H_{máx} (m) - Altura de descarga: – Grado de protección del motor: – Clase de protección: – Potencia absorbida: – Rango de temperatura del líquido: – Inmersión máxima: – Temperatura de almacenamiento: – Nivel de ruido: | <table border="0"> <tr> <td style="border-right: 1px solid black; padding-right: 5px;"> 1 X 220/240V 50Hz
 3 X 400V 50Hz
 3 X 230V 50Hz </td> <td style="padding-left: 5px;"> 1 X 220/230V 60Hz
 3 X 230V 60Hz
 3 X 380/400V 60Hz </td> </tr> </table> <ul style="list-style-type: none"> véase plaquita datos eléctricos pág. 152 véase plaquita datos eléctricos véase plaquita datos eléctricos véase plaquita datos eléctricos – de 0°C a +35°C para uso doméstico (normas de seguridad EN 60335-2-41) – de 0°C a +50°C para otros empleos 10 metros -10°C +40°C el nivel de ruido está comprendido dentro de los límites previstos por la directiva EC 89/392/CEE y sus modificaciones. | 1 X 220/240V 50Hz
3 X 400V 50Hz
3 X 230V 50Hz | 1 X 220/230V 60Hz
3 X 230V 60Hz
3 X 380/400V 60Hz |
| 1 X 220/240V 50Hz
3 X 400V 50Hz
3 X 230V 50Hz | 1 X 220/230V 60Hz
3 X 230V 60Hz
3 X 380/400V 60Hz | | |

ADVERTENCIAS

1. Está admitido el uso únicamente si la instalación eléctrica está dotada de medidas de seguridad, con arreglo a las normativas en vigor.
2. La bomba está provista de manilla para su transporte, que se utilizará también para bajarla en pozos o excavaciones por medio de un cable.



No se transportarán nunca las bombas, ni tampoco se levantarán ni se colgarán mientras funcionan, por el cable de alimentación.

3. De estropearse el cable de alimentación, no se reparará pues es obligatorio sustituirlo (utilizar cable tipo H07RN-F Ø mm 9 - 9,5, longitud mínima 10 metros en la versión portátil, con enchufe UNEL 47166-68 para la versión MONOFÁSICA y con enchufe CEE para la versión TRIFÁSICA).
Por tanto, es necesario servirse de personal especializado y cualificado que posea los requisitos y cualificaciones prescritos en las normativas en vigor.
4. Es conveniente servirse también de personal cualificado para todas las reparaciones eléctricas, pues de efectuarse mal, podrían ocasionar daños y/o accidentes.
5. La bomba **no** deberá nunca funcionar en seco.
6. El Fabricante no responde del buen funcionamiento de la bomba en el caso de que se manipule indebidamente o se modifique.

INSTALACIÓN

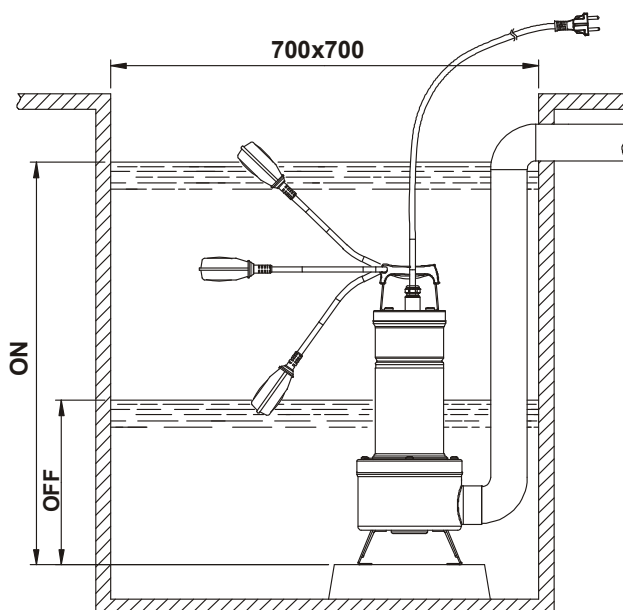
1. Si el fondo del pozo donde la bomba deberá trabajar estuviera muy sucio, es conveniente instalar un soporte para apoyar la bomba y evitar así que se obstruya (**Fig.1-Fig.2**).
2. Antes de emplazar la bomba, comprobar que el filtro no esté obstruido en parte o totalmente con barro, sedimentos o similares.
3. Es conveniente utilizar tubos con diámetro interior al menos igual al de la boca de impulsión, a fin de impedir que disminuyan las prestaciones de la bomba así como la posibilidad de obstrucciones. En aquellos casos en que el tubo de impulsión deba recorrer largas distancias en horizontal, es conveniente que su diámetro sea mayor que el de la boca de impulsión.
- 4.



Sumergir la bomba completamente en el agua.

INSTALACIÓN FEKA VS-VX

1. Para la versión provista de interruptor de flotador, comprobar que éste pueda moverse libremente (VÉASE EL PÁRRAFO DE REGULACIÓN DEL INTERRUPTOR DE FLOTADOR). Prever pozos de instalación con **dimensiones mínimas** como en la **Fig.1**. Se deberá siempre dimensionar el pozo incluso en relación a la cantidad de agua que llega y al caudal de la bomba, con el propósito de no someter el motor a excesivos arranques.
2. Si la bomba está prevista en una instalación fija, con flotador, se montará siempre en el tubo de impulsión una válvula de retención. La misma operación es aconsejable también para bombas con funcionamiento manual.

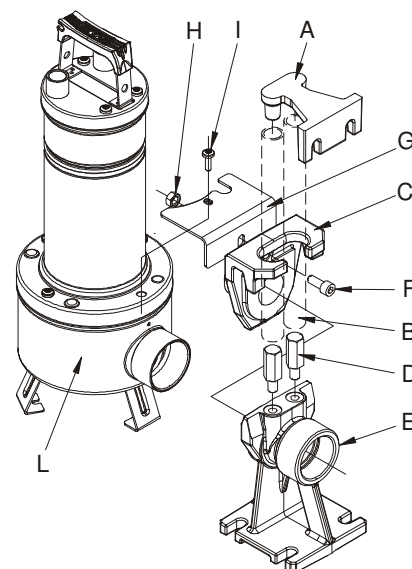


(Fig.1)

3. Empalmar el tubo/manguito de impulsión directamente en la boca de la bomba. De utilizarse la bomba en instalaciones fijas, es conveniente empalmarla a la tubería por medio de racor, para facilitar su desmontaje y reinstalación.
Si se emplea un manguito, montar en la boca de la bomba un racor portagoma roscado. Poner en la rosca material adecuado para garantizar la efectiva estanqueidad (cinta de teflón o afines).

4. Para las instalaciones fijas se aconseja utilizar el dispositivo de izado DSD2 (disponible sobre demanda - **Fig.2**), con el fin de facilitar así las operaciones de mantenimiento de la electrobomba. Se insertará entre la boca de impulsión de la electrobomba y la tubería para evitar, en las operaciones de mantenimiento, tener que desmontar el tubo de impulsión. El dispositivo DSD2 está constituido por 8 piezas, más una no suministrada (tubos de 3/4''):

- A. Estribo de fijación de tubos
- B. Tubos de 3/4'' (no suministrados)
- C. Corredera
- D. Columnas de guía del tubo
- E. Pie de apoyo
- F. Tornillo TCEI M10X25
- G. Estribo de base
- H. Tuerca M10
- I. Tornillo brida
- L. Bomba



(Fig.2)

El pie de apoyo se coloca en el fondo del tanque y se fija con tornillos de expansión, a dimensionar oportunamente.

El estribo guía tubo se coloca en la parte alta del pozo y se inserta en el extremo de dos tubos de 3/4'' (no suministrados), que sirven de corredera.

Los dos tubos empalman el estribo al pie de apoyo. Colocar el estribo de base en contacto con el filtro de la bomba, en proximidad de la boca de impulsión, fijándolo con dos tornillos, previstos para bloquear la tapa del filtro.

Extraer el tornillo superior de la brida del lado de impulsión (I)

Ensamblar el estribo antirrotación (G)

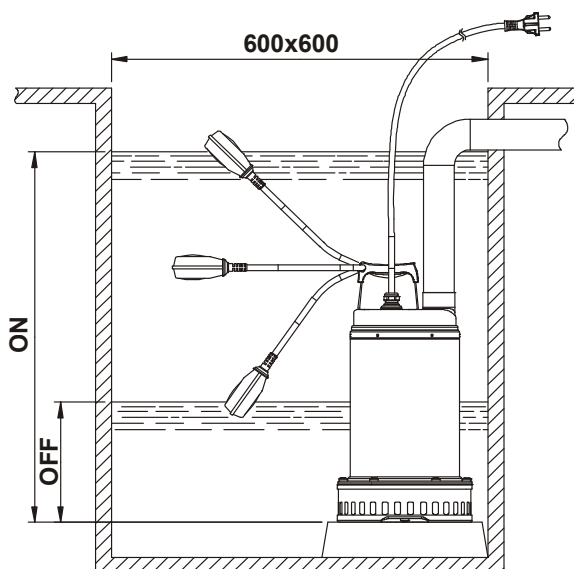
Volver a montar el tornillo (I)

Extraer la corredera del pie de acoplamiento y empalmarla a la boca de impulsión de la bomba.

Fijar la corredera a la bomba como se indica en la figura, por medio del tornillo (F) y de la tuerca (H). Volver a colocar el conjunto corredera/bomba en el pie (**Fig.2**).

INSTALACIÓN DRENAG 1000-1200

1. Conectar el tubo/tubo flexible de impulsión directamente en la boca de la bomba. De emplearse la bomba en instalaciones fijas, es conveniente conectarla a la tubería mediante un racor, con el fin de facilitar su desmontaje y reinstalación. Si se utiliza un tubo flexible, montar un racor portagoma roscado en la boca de la bomba. Revestir la rosca con material adecuado para garantizar elevada estanqueidad (cinta de teflón o similar).



(Fig.3)

2. Para la versión provista de interruptor de flotador, comprobar que éste pueda moverse libremente (VÉASE EL PÁRRAFO DE REGULACIÓN DEL INTERRUPTOR DE FLOTADOR). Prever pozos de instalación con **dimensiones mínimas** como en la **Fig.3**. Se deberá siempre dimensionar el pozo incluso en relación a la cantidad de agua que llega y al caudal de la bomba, con el propósito de no someter el motor a excesivos arranques.

3. Si la bomba está prevista en una instalación fija, con flotador, se montará siempre en el tubo de impulsión una válvula de retención. La misma operación es aconsejable también para bombas con funcionamiento manual.

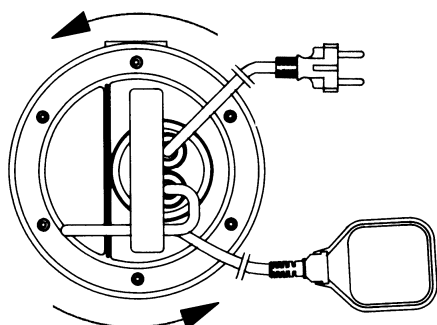
CONEXIÓN ELÉCTRICA

¡CUIDADO! OBSERVAR LAS NORMAS DE SEGURIDAD



1. Está admitido el uso únicamente si la instalación eléctrica está dotada de medidas de seguridad, con arreglo a las normativas en vigor.
2. Comprobar que la tensión de red corresponda a la indicada en la placa de datos y **QUE , ADEMÁS, SEA POSIBLE EFECTUAR UNA BUENA CONEXIÓN A TIERRA.**
3. **Se recomienda dotar las estaciones de bombeo con un interruptor automático con corriente de intervención inferior a 30mA.**
4. Los motores monofásicos están provistos de protección termo-amperimétrica incorporada, y se pueden conectar directamente a la red. **NB:** si el motor se sobrecarga, se para automáticamente. **Una vez que se haya enfriado, vuelve a arrancar automáticamente, sin necesidad de intervenciones manuales.**
5. Hay que proteger las bombas trifásicas con los correspondientes salvamotors, calibrados oportunamente con arreglo a los datos nominales de la bomba a instalar. El enchufe de la bomba deberá conectarse a una toma de corriente CEE, provista de interruptor seccionador y fusibles.
6. No dañar ni cortar el cable de alimentación. De suceder esto, acudir para su reparación o sustitución a personal especializado y cualificado.

CONTROL DEL SENTIDO DE ROTACIÓN (para motores trifásicos)



(Fig.4)

Cada vez que se realice una nueva instalación, se deberá controlar el sentido de rotación.

Para ello, hay que hacer lo siguiente (Fig.4):

1. Colocar la bomba en una superficie plana.
2. Arrancar la bomba y pararla inmediatamente.
3. Observar atentamente el contragolpe en el momento del arranque, mirando la bomba desde el lado del motor. El sentido de rotación es correcto, o sea, en el sentido de las agujas del reloj, si el casquete de protección se mueve como en el dibujo (sentido contrario a las agujas del reloj).

De no poder efectuar las operaciones anteriores, porque la bomba está ya instalada, efectuar el control siguiente:

1. Arrancar la bomba y controlar el caudal de agua.
2. Parar la bomba, desconectar la tensión e invertir entre sí dos fases de la línea de alimentación.
3. Arrancar otra vez la bomba y volver a controlar el caudal de agua.
4. Parar la bomba.



¡El sentido de rotación correcto será aquel al que corresponden los caudales y absorciones eléctricas MÁS BAJAS!

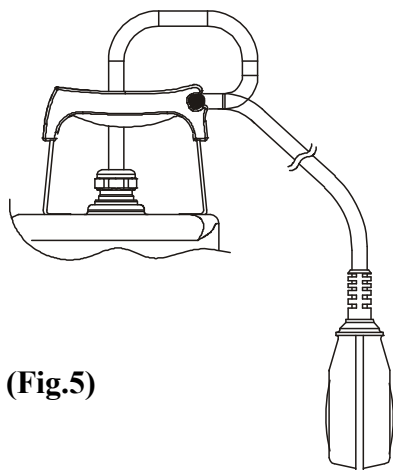
PUESTA EN MARCHA

Los modelos provistos de interruptor de flotador se ponen en funcionamiento automáticamente al subir el nivel de agua; para poner en función los modelos sin flotador, se utiliza el interruptor situado antes de la toma de corriente (no suministrado).

REGULACIÓN DEL INTERRUPTOR DE FLOTADOR

Alargando o acortando el tramo de cable entre el flotador y el punto fijo (ojal previsto en la manilla - Fig.5), se regula el nivel de habilitación (START) y/o el nivel de deshabilitación (STOP) de la bomba. Prestar atención a que el flotador se mueva libremente.

Verificar que el nivel de parada no deje el filtro al descubierto.



(Fig.5)

PRECAUCIONES

1. El filtro de aspiración estará siempre presente durante el funcionamiento de la bomba.
2. La bomba no estará sujeta a más de 20 arranques/hora, con el fin de no someter el motor a esfuerzos térmicos excesivos.
3. **PELIGRO DE HELADAS:** Cuando la bomba permanece inactiva a temperatura inferior a 0°C, es necesario comprobar que no queden residuos de agua, pues al helarse, crean grietas en los componentes de la bomba.
4. Si se ha utilizado la bomba con sustancias que tienden a depositarse, hay que aclararla después de usarla mediante un chorro fuerte de agua, para impedir que se formen depósitos o incrustaciones que ocasionarían reducciones en las características de la bomba.

MANTENIMIENTO Y LIMPIEZA



En su funcionamiento normal, la electrobomba no requiere ningún tipo de mantenimiento (excepto el control del aceite de estanqueidad), gracias a la junta mecánica lubricada en cámara de aceite y a los cojinetes lubricados de por vida. **La electrobomba será desmontada única y exclusivamente por personal especializado y cualificado, que posea además los requisitos dispuestos en las normativas específicas en materia.** De cualquier modo, antes de efectuar las intervenciones de reparación y mantenimiento, se deberá desconectar la bomba de la red de alimentación.

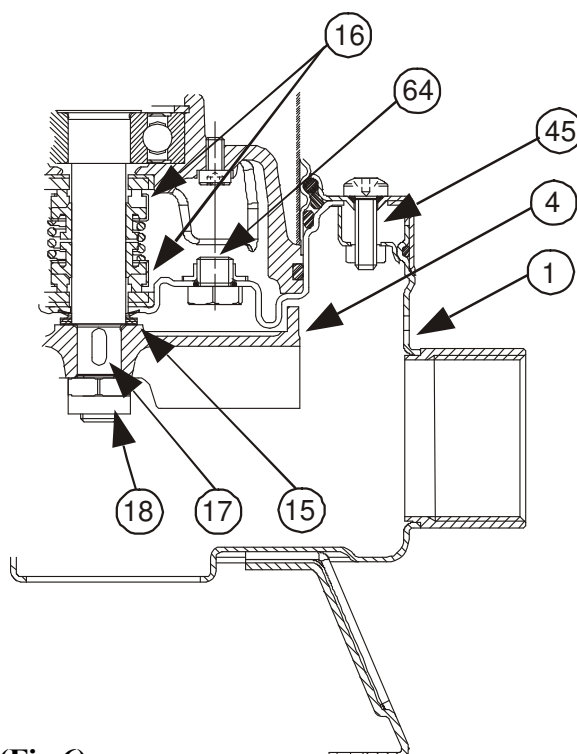
CONTROL Y CAMBIO DEL ACEITE DE ESTANQUEIDAD *FEKA VS-VX*



Para realizar tal operación, hay que extraer los seis tornillos (45) y desmontar el filtro, la tapa del filtro y el cuerpo de la bomba (1). Desatornillar la tuerca de bloqueo del rodete (18) con una llave apropiada, manteniendo sujeto el rodete con una mano (4). Recuperar la lengüeta (17) y el anillo de protección contra la arena (15). En este momento, volcar la bomba, desenroscar y quitar el tapón (64). Inclinar la bomba para que salga el aceite por el agujero del tapón (64) y echarlo en un recipiente. Analizar el aceite: si contiene partículas de agua o abrasivas (ej. arena), es conveniente controlar el estado de la junta mecánica (16) y, de ser necesario, sustituirla (en un centro especializado). En este último caso, sustituir también el aceite con **cerca de 170 gr de aceite tipo MARCOL 152 ESSO**. Reponer el nivel de aceite dentro de la cámara de aceite de estanqueidad por medio del embudo apropiado, metiéndolo por el agujero del tapón (64).

Para remontar la bomba tras aplicar en el alojamiento del anillo de protección contra la arena (15) la cantidad correcta de grasa de teflón, enroscar el tapón (64) en su alojamiento y efectuar las operaciones inversas al desmontaje.

EL ACEITE QUEMADO SE ELIMINARÁ CON ARREGLO A LAS NORMAS EN VIGOR.



(Fig.6)

CONTROL Y CAMBIO DEL ACEITE DE ESTANQUEIDAD DRENAG 1000-1200

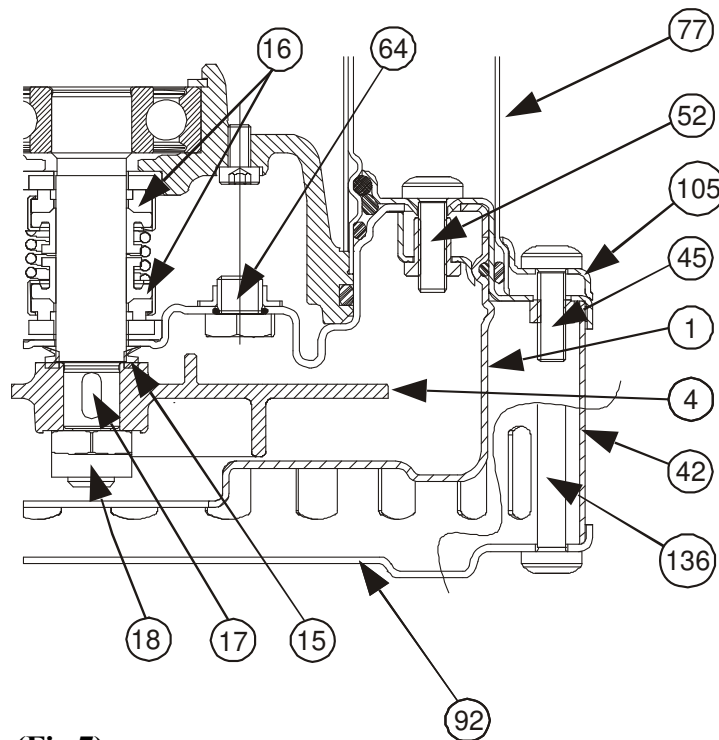


Para efectuar dicha operación hay que extraer los seis tornillos de la brida (45) y luego desmontar la brida (105) y la envoltura exterior (77). Extraer los tres tornillos de la tapa del filtro (136) y desmontar la tapa (92) y el filtro (42). Extraer los cuatro tornillos del cuerpo de la bomba (52) y desmontar el cuerpo bomba (1). Desenroscar con la correspondiente llave la tuerca que bloquea el rodete (18), bloqueando con la mano el rodete (4). Desinstalar el rodete (4) con el auxilio de palancas, de ser necesario. Recuperar la lengüeta (17) y el anillo de retención de arena (15), desenroscar y desmontar el tapón (64). Inclinar la bomba para que salga el aceite por el agujero del tapón (64) y echarlo en un recipiente. Analizar el aceite: si contiene partículas de agua o abrasivas (ej. arena), es conveniente controlar el estado de la junta mecánica (16) y, de ser necesario, sustituirla (en un centro especializado). En este último caso, sustituir también el aceite con **cerca de 170 gr de aceite tipo MARCOL 152 ESSO**. Reponer el nivel de aceite dentro de la cámara de aceite de estanqueidad por medio del embudo apropiado, metiéndolo por el agujero del tapón (64).

Para remontar la bomba tras aplicar en el alojamiento del anillo de protección contra la arena (15) la cantidad correcta de grasa de teflón, enroscar el tapón (64) en su alojamiento y efectuar las operaciones inversas al desmontaje.

¡Cuidado! Ensamblar todas las juntas tóricas correctamente, sin estropearlas, en la fase de montaje.

EL ACEITE QUEMADO SE ELIMINARÁ CON ARREGLO A LAS NORMAS EN VIGOR.



(Fig.7)

MODIFICACIONES Y PIEZAS DE RECAMBIO



Cualquier modificación no autorizada previamente libra al Fabricante de toda responsabilidad. Todas las piezas de recambio empleadas en las reparaciones deberán ser originales y todos los accesorios serán autorizado por el Fabricante, con el fin de garantizar la máxima seguridad de las máquinas y de las instalaciones en las que se montan.

El Fabricante declina toda responsabilidad por las inexactitudes que pudiera recoger esta guía, debidas a errores tanto de impresión como de transcripción. Se reserva el derecho de aportar a los productos las modificaciones que considerara necesarias o útiles, sin perjuicio de las características esenciales.

BÚSQUEDA Y SOLUCIÓN DE LOS INCONVENIENTES

INCONVENIENTES	VERIFICACIONES (causas posibles)	REMEDIOS
1. El motor no parte y no hace ruido.	A. Verificar que el motor esté alimentado con corriente eléctrica. B. Verificar los fusibles de protección. C. El interruptor de flotador no permite la puesta en marcha.	B. De estar quemados, sustituirlos. C. - Verificar que el flotador se mueva libremente. - Verificar que el flotador sea eficiente. (Contactar con el proveedor).
2. La bomba no suministra.	A. La reja de aspiración o los tubos están obstruidos. B. El rodete está desgastado u obstruido. C. La válvula de retención, de estar instalada en el tubo de impulsión, está bloqueada en posición cerrada. D. El nivel del líquido está demasiado bajo. En la puesta en marcha el nivel de agua deberá ser superior al del filtro. E. La altura de descarga requerida es superior a las características de la bomba.	A. Quitar las obstrucciones. B. Sustituir el rodete o quitar la obstrucción. C. Controlar el buen funcionamiento de la válvula y, de ser necesario, sustituirla. D. Regular la longitud del cable del interruptor de flotador. (VÉASE EL PÁRRAFO “REGULACIÓN DEL INTERRUPTOR DE FLOTADOR”).
3. La bomba no se para.	A. El flotador no interrumpe el funcionamiento de la bomba.	A. -Verificar que el flotador se mueva libremente. - Verificar la eficiencia del flotador (podrían estar estropeados los contactos - contactar con el proveedor).
4. El caudal es insuficiente.	A. Verificar que la reja de aspiración no esté parcialmente obstruida. B. Verificar que el rodete o el tubo de impulsión no estén parcialmente obstruidos o con incrustaciones. C. Verificar que el rodete no esté desgastado. D. Verificar que la válvula de retención (de haberla) no esté parcialmente obstruida. E. Verificar el sentido de rotación en las versiones trifásicas (Véase el párrafo “CONTROL DEL SENTIDO DE ROTACIÓN”).	A. Quitar las obstrucciones. B. Quitar las obstrucciones. C. Sustituir el rodete. D. Limpiar a fondo la válvula de retención. E. Invertir entre sí dos hilos de alimentación.
5. El dispositivo de protección termo-amperimétrica para la bomba.	A. Verificar que el líquido a bombear no sea demasiado denso, pues el motor se podría sobrecalentar. B. Verificar que la temperatura del agua no sea demasiado elevada (véase el rango de temperatura del líquido). C. La bomba está parcialmente bloqueada con impurezas. D. La bomba está bloqueada mecánicamente.	C. Volver a limpiar a fondo la bomba. D. Controlar si hay rozamientos entre las partes móviles y las fijas, comprobar el desgaste de los cojinetes (contactar con el proveedor).

INSTRUÇÕES PARA A INSTALAÇÃO E A MANUTENÇÃO



A instalação e o funcionamento deverão estar em conformidade com as normas de segurança do país em que o produto é instalado. Todas as operações devem ser realizadas segundo as regras da arte. O desrespeito das normas de segurança, além de criar perigo para a incolumidade das pessoas e de danificar o equipamento, também causará a anulação de todo o direito de intervenção em garantia.

APLICAÇÕES

A bomba **FEKA VS-VX** é de tipo centrífugo submersível em aço inoxidável com impulsor deslocado em vortex, projectada e fabricada para águas muito sujas provenientes de fossa séptica, águas residuais em geral que contêm corpos sólidos de dimensões máximas de 50 mm de diâmetro, de qualquer modo não agressivas.

Graças à boca de compressão radial (2" fêmea) é facilitada a montagem nos dispositivos de elevação (tipo DSD2).

A bóia, onde prevista, permite a instalação fixa e garante o funcionamento automático da bombagem.

A bomba **DRENAG 1000 – 1200** é de tipo centrífugo submersível completamente de aço inoxidável com impulsor provido de anel compensador de desgaste, projectada e fabricada para bombear águas residuais limpas, águas com areia e lodos, sem fibras, que contêm corpos sólidos de dimensões máximas até 10 mm de diâmetro, de qualquer modo não agressivas. Apta para utilizações domésticas e em canteiros para aplicações fixas, com funcionamento manual ou automático, para drenagem de caves e garagens inundadas, para bombagem de poços de drenagem, poços para captação de água da chuva ou de infiltrações devidas a goteiras, escavações, etc. Graças à sua forma compacta e manuseável, à boca de compressão vertical roscada macho, também pode ser utilizada como bomba portátil em casos de emergência como elevação de água de tanques ou rios, esvaziamento de piscinas e fontes ou de escavações ou passagens inferiores. Apta também para jardinagem e hobbies em geral.

A bóia, onde prevista, permite a instalação fixa e garante o funcionamento automático da bombagem.



Estas bombas não podem ser utilizadas em piscinas, charcos, bacias na presença de pessoas, ou para a bombagem de hidrocarbonetos (gasolina, gasóleo, óleos combustíveis, solventes, etc.) de acordo com as relativas normas de prevenção dos acidentes.

Atenção: o líquido contido na bomba, para a lubrificação do dispositivo de vedação, não é tóxico mas pode alterar as características da água (no caso de água pura) se o dispositivo de vedação tiver perdas.

DADOS TÉCNICOS E LIMITES DE UTILIZAÇÃO

- | | |
|--|--|
| <p>– Tensão de alimentação :</p> <p>1 X 220/240V 50Hz</p> <p>3 X 400V 50Hz</p> <p>3 X 230V 50Hz</p> | <p>1 X 220/230V 60Hz</p> <p>3 X 230V 60Hz</p> <p>3 X 380/400V 60Hz</p> |
| <p>– Débito:</p> | <p>ver a plaqueta dos dados eléctricos</p> |
| <p>– Altura manométrica – H_{máx} (m):</p> | <p>pág. 152</p> |
| <p>– Grau de protecção do motor :</p> | <p>ver a plaqueta dos dados eléctricos</p> |
| <p>– Classe de protecção:</p> | <p>ver a plaqueta dos dados eléctricos</p> |
| <p>– Potência absorvida :</p> | <p>ver a plaqueta dos dados eléctricos</p> |
| <p>– Campo de temperatura do líquido:</p> | <p>– de 0°C a +35°C para o uso doméstico (normas de segurança EN 60335-2-41)</p> <p>– de 0°C a +50°C para outras utilizações</p> |
| <p>– Imersão máxima:</p> | <p>10 metros</p> |
| <p>– Temperatura de armazenagem:</p> | <p>-10°C +40°C</p> |
| <p>– Ruído:</p> | <p>o nível de ruído fica nos limites previstos pela Directiva EC 89/392/CEE e sucessivas alterações.</p> |

ADVERTÊNCIAS

1. A utilização só é permitida se a instalação eléctrica for distinguida por medidas de segurança de acordo com as Normas em vigor.
2. A bomba está provida de uma pega para o transporte, que também pode ser utilizada para a descer em poços ou escavações profundas por meio de uma corda.



As bombas nunca devem ser transportadas, levantadas ou postas em funcionamento suspensas utilizando o cabo de alimentação.

3. Eventuais danos no cabo de alimentação exigem que ele seja substituído e não reparado (utilizar cabo tipo H07RN-F Ø mm 9 - 9,5 com comprimento mínimo de 10 metros para a versão portátil, com ficha UNEL 47166-68 para a versão MONOFÁSICA e com ficha CEE para a versão TRIFÁSICA). É necessário portanto valer-se de pessoal especializado e qualificado, que possua os requisitos exigidos pelas Normas em vigor.
4. É oportuno valer-se de pessoal qualificado também para todas as reparações eléctricas que, se realizadas mal, podem provocar danos e/ou acidentes.
5. A bomba **nunca** deve funcionar sem líquido.
6. O Fabricante não pode ser responsabilizado pelo funcionamento da bomba se esta for manipulada ou alterada.

INSTALAÇÃO

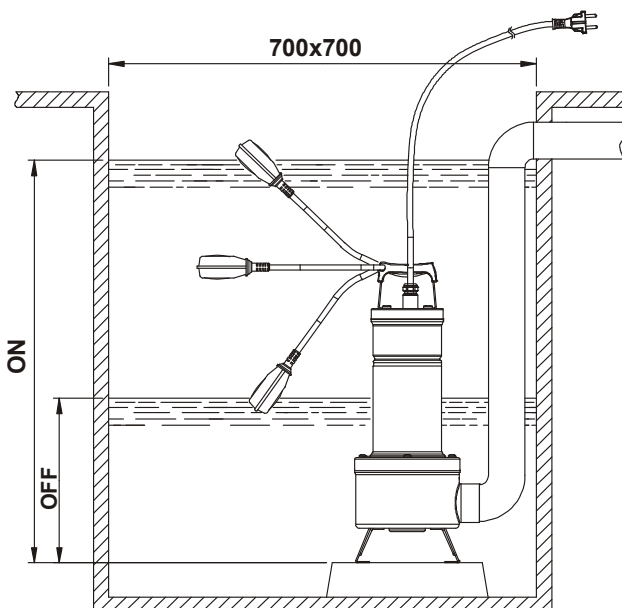
1. No caso em que o fundo do poço em que a bomba irá trabalhar apresente muita sujidade, é oportuno aprontar um suporte onde apoiar a bomba para evitar entupimentos (**Fig.1-Fig.3**).
2. Antes de posicionar a bomba, verificar que o filtro não esteja total ou parcialmente obstruído por lama, sedimentos ou parecidos.
3. É aconselhável a utilização de tubagens com um diâmetro interno pelo menos igual ao da boca de compressão, para evitar a diminuição dos rendimentos da bomba e a possibilidade de entupimentos. Nos casos em que o tubo de compressão percorra longos percursos horizontais, é aconselhável que tenha um diâmetro superior ao da boca de compressão.
- 4.



Submergir completamente a bomba na água.

INSTALAÇÃO *FEKA VS-VX*

1. Para a versão provida de interruptor de bóia, verificar que esta se possa mover livremente (VER O PARÁGRAFO: REGULAÇÃO DO INTERRUPTOR DE BÓIA). Prever poços de alojamento com as **dimensões mínimas** indicadas na **Fig.1**. O poço também deverá ser sempre dimensionado em relação à quantidade de água que chega e ao débito da bomba, de forma a não submeter o motor a um número excessivo de arranques.
2. Quando a bomba for inserida em instalação fixa, com bóia, deve ser sempre instalada uma válvula de retenção no tubo de compressão. Esta execução também é aconselhável para bombas com funcionamento manual.
3. Ligar o tubo/tubo flexível de compressão directamente à boca da bomba. Se a bomba for utilizada em instalações fixas, é aconselhável ligá-la ao tubo por meio de uma união, de modo a facilitar a desmontagem e a sucessiva instalação.

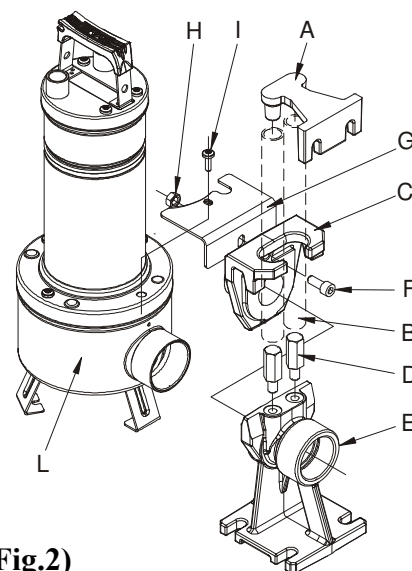


(Fig.1)

Utilizando um tubo flexível, aplicar na boca da bomba um adaptador roscado. Equipar a rosca com material adequado para garantir uma estanquicidade real (fita de teflon ou parecida).

4. Para as instalações fixas aconselha-se a utilização do dispositivo de elevação DSD2 (disponível por encomenda - **Fig.2**) para facilitar as operações de manutenção na electrobomba. Inserido entre a boca de compressão da electrobomba e a tubagem evita, nas operações de manutenção, a desmontagem da tubagem de compressão. O dispositivo DSD2 é constituído por 8 detalhes, mais um não fornecido (tubos de 3/4''):

- A. Estribo de fixação tubos
- B. Tubos de 3/4'' (não fornecidos)
- C. Corrediça deslizante
- D. Colunas de guia do tubo
- E. Pé de apoio
- F. Parafuso TCEI M10X25
- G. Estribo de base
- H. Porca M10
- I. Parafuso flange
- L. Bomba



(Fig.2)

O pé de apoio deve ser posicionado no fundo e fixado com parafusos de ancoragem oportunamente dimensionados.

O estribo de guia do tubo deve ser posicionado na parte alta do poço e inserido na extremidade de dois tubos de 3/4'' (não fornecidos) que servem de escorregadoiro.

Os dois tubos ligam o estribo ao pé de apoio. Posicionar o estribo de base em contacto com o filtro da bomba perto da boca de compressão, fixando-o com os dois parafusos previstos para o bloqueio da tampa do filtro.

Retirar o parafuso superior da flange do lado da compressão (I)

Montar o estribo anti-rotação (G)

Voltar a montar o parafuso (I)

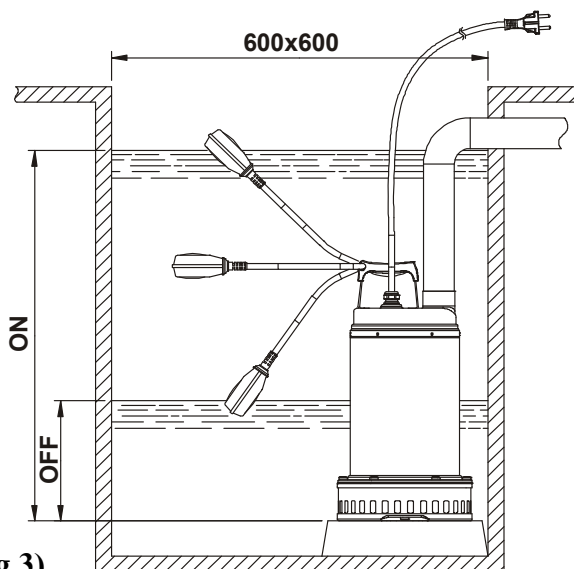
Extraír a corrediça do pé de acoplamento e ligá-la com a boca de compressão da bomba.

Utilizando o parafuso (F) e a porca (H) fixar a corrediça à bomba como indicado na figura.

Voltar a posicionar o conjunto corrediça/bomba no pé (**Fig.2**).

INSTALAÇÃO DRENAG 1000-1200

1. Ligar o tubo/tubo flexível de compressão directamente à boca da bomba. Se a bomba for utilizada em instalações fixas, é aconselhável ligá-la ao tubo por meio de uma união, para facilitar a desmontagem e a sucessiva instalação. Utilizando um tubo flexível, aplicar na boca da bomba um adaptador roscado. Equipar a rosca com material adequado para garantir uma estanquicidade efectiva (fita de teflon ou material parecido).



(Fig.3)

2. Para a versão provida de interruptor de bóia, verificar que esta se possa mover livremente (VER O PARÁGRAFO: REGULAÇÃO DO INTERRUPTOR DE BÓIA). Prever poços de alojamento com as **dimensões mínimas** indicadas na **Fig.3** O poço também deverá ser sempre

dimensionado em relação à quantidade de água que chega e ao débito da bomba, de forma a não submeter o motor a um número excessivo de arranques.

- Quando a bomba for inserida em instalação fixa, com bóia, deve ser sempre instalada uma válvula de retenção no tubo de compressão. Esta execução também é aconselhável para bombas com funcionamento manual.

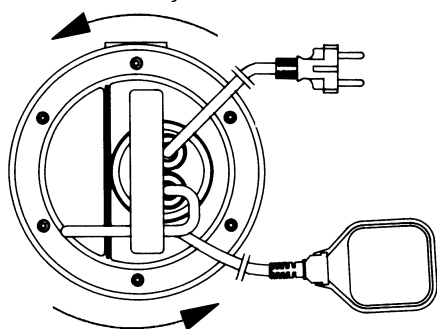
LIGAÇÃO ELÉCTRICA

ATENÇÃO!: CUMPRIR SEMPRE AS NORMAS DE SEGURANÇA



- A utilização só é permitida se a instalação eléctrica for distinguida por medidas de segurança de acordo com as Normas em vigor.
- Verificar se a tensão de rede corresponde à nominal indicada na placa e **SE É POSSÍVEL REALIZAR UMA BOA LIGAÇÃO À TERRA.**
- Recomenda-se a equipar as estações de bombagem com um interruptor automático com corrente de activação inferior a 30mA.**
- Os motores monofásicos estão providos de protecção termo-amperimétrica incorporada e podem ser ligados directamente à rede. **Atenção:** em caso de sobrecarga, o motor pára automaticamente. **Uma vez arrefecido, arranca de novo automaticamente sem que seja necessária a intervenção manual.**
- As bombas trifásicas devem ser protegidas com especiais protectores do motor adequadamente ajustados de acordo com os dados nominais da bomba a instalar. A ficha da bomba deve ser ligada a uma tomada CEE completa de interruptor disjuntor e fusíveis.
- Não danificar ou cortar o cabo de alimentação. Se isso acontecer, para a reparação e a substituição valer-se de pessoal especializado e qualificado.

VERIFICAÇÃO DO SENTIDO DE ROTAÇÃO (para motores trifásicos)



(Fig.4)

O sentido de rotação deverá ser verificado sempre que se realiza uma nova instalação.

Será preciso proceder da seguinte forma (Fig.4):

- Posicionar a bomba numa superfície plana;
- Pôr em funcionamento a bomba e pará-la imediatamente;
- Olhar com atenção o contragolpe ao arranque, olhando a bomba do lado do motor. O sentido de rotação é correcto, ou seja horário, se a calota de protecção se desloca como indicado no desenho (anti-horário).

Se não for possível realizar quanto precedentemente descrito porque a bomba já está instalada, efectuar o controlo da seguinte forma:

- Pôr em funcionamento a bomba e observar o débito de água.
- Parar a bomba, desligar a tensão e inverter entre elas duas fases da linha de alimentação.
- Voltar a pôr em funcionamento a bomba e controlar o débito de água.
- Parar a bomba.



O sentido de rotação correcto será aquele a que corresponderá o débito e a absorção eléctricos INFERIORES!

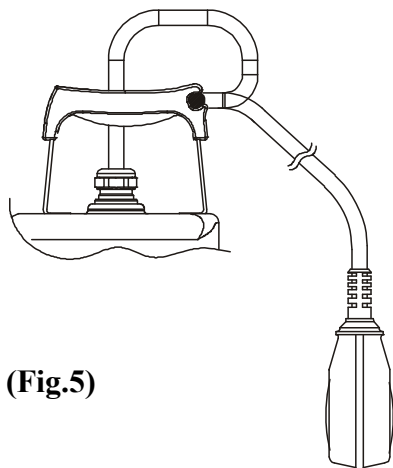
ARRANQUE

Os modelos equipados com interruptor de bóia são postos em funcionamento automaticamente quando o nível da água sobe, os modelos sem bóia são postos em funcionamento por meio de um interruptor colocado a montante da tomada (não fornecido).

REGULAÇÃO DO INTERRUPTOR DE BÓIA

Alongando ou encurtando o pedaço de cabo incluído entre a bóia e o ponto retido na abertura ovalada prevista na pega (**Fig.5**), regula-se o nível de arranque (START) e/ou o nível de paragem (STOP) da bomba. Prestar atenção para que a bóia se mova livremente.

Verificar que o nível de paragem não descubra o filtro.



(Fig.5)

PRECAUÇÕES

1. O filtro de aspiração deve estar sempre presente durante o funcionamento da bomba.
2. A bomba não deve ser submetida a mais de 20 arranques por hora de modo a não submeter o motor a excessivas solicitações térmicas.
3. PERIGO DE GELO: quando a bomba ficar inactiva a temperaturas inferiores a 0°C, é necessário verificar que não haja resíduos de água que, gelando, podem causar rachas nos componentes da bomba.
4. Se a bomba foi utilizada com substâncias que tendem a depositar-se, enxaguar após a utilização com um potente jacto de água, de modo a evitar a formação de depósitos ou incrustações que podem reduzir os rendimentos da bomba.

MANUTENÇÃO E LIMPEZA



No funcionamento normal, a electrobomba não exige algum tipo de manutenção (excepto o controlo do óleo de vedação) graças ao empanque mecânico lubrificado em câmara de óleo e aos rolamentos com lubrificação permanente. **A electrobomba só pode ser desmontada por pessoal especializado e qualificado que possua os requisitos exigidos pelas normas específicas na matéria.** De qualquer modo todas as intervenções de reparação e manutenção devem ser realizadas só depois de desligada a bomba da rede de alimentação.

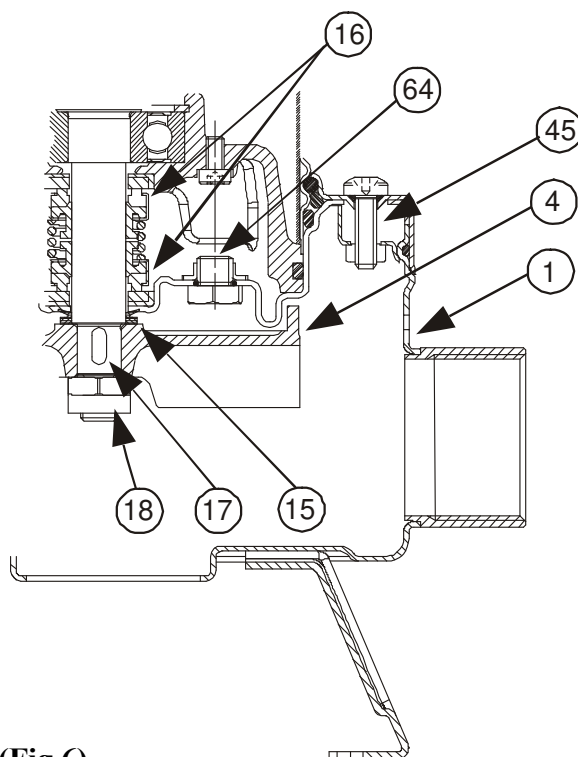
Durante a desmontagem é necessário prestar muita atenção para os corpos cortantes que podem provocar ferimentos.

VERIFICAÇÃO E MUDANÇA DO ÓLEO DE VEDAÇÃO *FEKA VS-VX*

Para efectuar esta operação, é necessário desapertar os seis parafusos (45) de modo a poder desmontar o filtro, a tampa do filtro e o corpo da bomba (1). Desapertar com a chave especial a porca de bloqueio do impulsor (18), mantendo bloqueado com a mão o impulsor (4). Recuperar a lingueta (17) e o anel de vedação (15). Então virar a bomba, desapertar e retirar o tampão (64). Inclinar a bomba de modo a fazer sair o óleo pelo orifício do tampão (64) e deitá-lo num recipiente. Analisar o óleo: se apresentar partículas de água ou abrasivas (p.ex. areia), aconselha-se a verificação do estado do empanque mecânico (16) e eventualmente a sua substituição (junto de um centro especializado). Neste último caso, mudar também o óleo com **cerca de 170 gr de óleo tipo MARCOL 152 ESSO**. Restaurar o nível do óleo no interior da câmara do óleo de vedação através de um funil adequado inserido no orifício do tampão (64).

Voltar a atarraxar o tampão (64) na sua sede e realizar as operações pela ordem contrária à desmontagem para remontar a bomba depois de espalhada na sede do anel de vedação (15) uma quantidade adequada de massa de teflon.

O ÓLEO USADO DEVE SER ELIMINADO NO RESPEITO DAS NORMAS EM VIGOR.



(Fig.6)

VERIFICAÇÃO E MUDANÇA DO ÓLEO DE VEDAÇÃO *DRENAG 1000-1200*

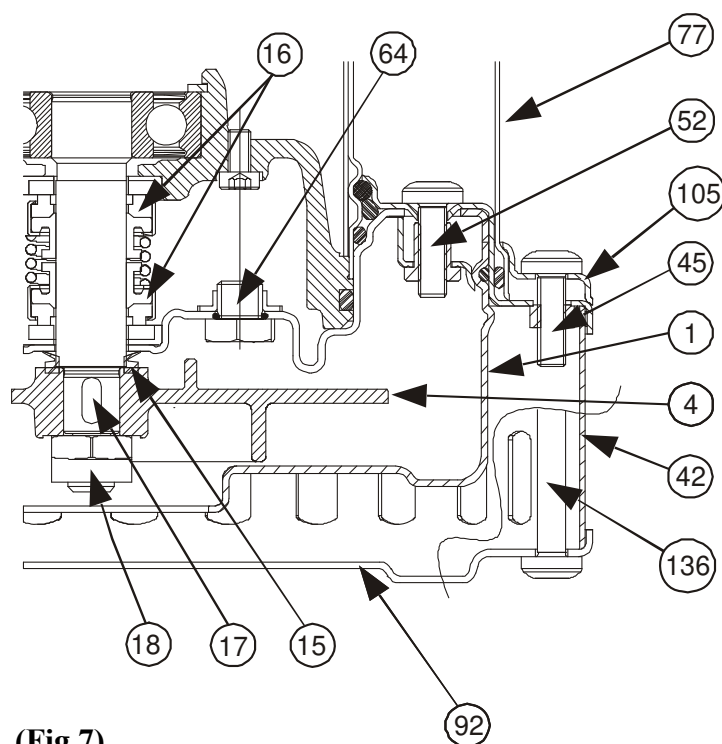
Para efectuar esta operação, é necessário desapertar os seis parafusos da flange (45) de modo a poder remover a flange (105) e a camisa externa (77). Desapertar os três parafusos da tampa do filtro (136) e retirar a tampa (92) e o filtro (42). Desapertar os quatro parafusos do corpo da bomba (52) e remover o corpo da bomba (1). Desapertar com a chave especial a porca de bloqueio do impulsor (18), mantendo bloqueado com a mão o impulsor (4). Remover o impulsor (4) com o auxílio de alavancas de necessário. Recuperar a lingueta (17) e o anel de vedação (15), desapertar e retirar o tampão (64). Inclinando a bomba de modo a fazer sair o óleo pelo orifício do tampão (64) e deitá-lo num recipiente.

Analisar o óleo: se apresentar partículas de água ou abrasivas (p.ex. areia), aconselha-se a verificação do estado do empanque mecânico (16) e eventualmente a sua substituição (junto de um centro especializado). Neste último caso, mudar também o óleo com **cerca de 170 gr de óleo tipo MARCOL 152 ESSO**. Restaurar o nível do óleo no interior da câmara do óleo de vedação através de um funil adequado inserido no orifício do tampão (64).

Voltar a atarraxar o tampão (64) na sua sede e realizar as operações pela ordem contrária à desmontagem para remontar a bomba depois de espalhada na sede do anel de vedação (15) uma quantidade adequada de massa de teflon.

Atenção! Durante a montagem, colocar correctamente todos os anéis OR, sem danificá-los.

O ÓLEO USADO DEVE SER ELIMINADO NO RESPEITO DAS NORMAS EM VIGOR.



(Fig.7)

MODIFICAÇÕES E PEÇAS DE REPOSIÇÃO



Qualquer modificação não autorizada previamente isenta o fabricante de toda e qualquer responsabilidade. Todas as peças de reposição utilizadas nas reparações devem ser originais e todos os acessórios devem ser autorizados pelo fabricante, de forma a poder garantir a máxima segurança das máquinas e das instalações em que as bombas podem ser instaladas.

O fabricante declina toda e qualquer responsabilidade por possíveis faltas de exactidão contidas neste manual, se devidas a gralhas ou a erros na transcrição. Reserva-se o direito de produzir nos produtos aquelas modificações que julgar necessárias ou úteis, sem prejudicar as suas características essenciais.

PROCURA E SOLUÇÃO DOS INCONVENIENTES

INCONVENIENTES	VERIFICAÇÕES (causas possíveis)	REMÉDIOS
1. O motor não arranca e não produz ruído.	A. Verificar que o motor seja alimentado. B. Verificar os fusíveis de protecção. C. O interruptor de bóia não permite o arranque.	B. Se queimados, substituir. C. - Verificar que a bóia se mova livremente. - Verificar que a bóia seja eficiente. (contactar o revendedor).
2. A bomba não fornece líquido.	A. A grelha de aspiração ou as tubagens estão obstruídas. B. O impulsor está gasto ou obstruído. C. A válvula de retenção, se instalada no tubo de compressão resulta bloqueada em posição fechada. D. O nível do líquido é baixo demais. Ao arranque, o nível da água deve ser superior ao do filtro. E. A altura manométrica exigida é superior às características da bomba.	A. Remover as obstruções. B. Substituir o impulsor ou remover a obstrução. C. Controlar o bom funcionamento da válvula e eventualmente substituí-la. D. Regular o comprimento do cabo do interruptor de bóia. (VER O PARÁGRAFO “REGULAÇÃO DO INTERRUPTOR DE BÓIA”).
3. A bomba não pára.	A. A bóia não interrompe o funcionamento da bomba.	A. - Verificar que a bóia se mova livremente. - Verificar a eficiência da bóia (os contactos podem estar danificados – contactar o revendedor).
4. O débito é insuficiente.	A. Verificar que a grelha de aspiração não esteja parcialmente entupida. B. Verificar que o impulsor ou o tubo de compressão não estejam parcialmente obstruídos ou encrostados C. Verificar que o impulsor não esteja gasto. D. Verificar que a válvula de retenção (se prevista) não esteja parcialmente entupida. E. Verificar o sentido de rotação nas versões trifásicas (Ver o parágrafo “VERIFICAÇÃO DO SENTIDO DE ROTAÇÃO”).	A. Remover eventuais entupimentos. B. Remover as obstruções. C. Substituir o impulsor. D. Limpar minuciosamente a válvula de retenção. E. Inverter entre eles dois fios de alimentação.
5. O dispositivo de protecção termo-amperimétrica manda parar a bomba.	A. Verificar que o líquido a bombear não seja demasiado denso, pois isso vai causar o sobreaquecimento do motor. B. Verificar que a temperatura da água não seja elevada demais (ver o campo de temperatura do líquido). C. A bomba está parcialmente bloqueada pelas impurezas. D. A bomba está bloqueada mecanicamente.	C. Limpar minuciosamente a bomba. D. Controlar a presença de atrito entre as partes móveis e fixas, controlar o estado de desgaste dos rolamentos (contactar o revendedor).

POKYNY K INSTALACI A ÚDRŽBĚ



Instalace a provoz musí být v souladu s bezpečnostními předpisy platnými v dané zemi, ve které je produkt provozován. Celý průběh instalace musí být provedena odborným pracovníkem.

Nedodržení bezpečnostních předpisů může ohrozit nejen osobní bezpečnost a poškození zařízení, ale ruší i veškeré právo provozovatele na záruku.

POUŽITÍ

Ponorné čerpadlo FEKA VS-VX je ponorné odstředivé čerpadlo z nerezové oceli s vířivým oběžným kolem, navržené a vyrobené pro použití v znečištěných vodách, které obsahují pevná tělesa s maximálním průměrem 50 mm, ale je určeno pouze v neagresivních vodách. Díky radiálnímu dodávacímu otvoru (2“ vnitřní závit) může být snadno namontováno a používáno na zvedacích zařízeních (typ DSD2).

Plovák čerpadla, pokud je k dispozici, umožňuje pevnou instalaci a zaručuje automatický čerpací provoz.

DRENAG 1000 – 1200 je typ ponorného odstředivého čerpadla vyrobeného kompletně z nerezové oceli s čistícím oběžným kolem, navržené a vyrobené k použití v odpadních, čirých, písčných, bez vláknitých a bahnitých vodách obsahující pevná tělesa s maximální velikostí průměru 10 mm, ale je určeno pouze pro neagresivní vody. Je vhodné pro domácnosti a stavbařská místa se stálým používáním, pro ruční nebo automatický provoz, pro odčerpávání sklepů a garáží zatopených při povodni, pro čerpání kanalizací, dešťové vody, okapů apod. Díky svému kompaktnímu tvaru a snadné manévrovatelnosti a dodávkou svislého připojení s vnějším závitem jsou také vhodné jako přenosná čerpadla při nouzovém použití např. čerpání vody z nádrží či řek, odčerpání bazénů, fontán, výkopů nebo podchodů. Jsou obecně užitečné pro zahradní a hobby použití.

Plovák čerpadla, pokud je k dispozici, umožňuje pevnou instalaci a zaručuje automatický čerpací provoz.



V souladu s platnými bezpečnostními předpisy se tato čerpadla nesmí používat v bazénech, rybnících nebo nádržích, v nichž se vyskytují lidé.

Poznámka: Kapalina přítomná v čerpadle kvůli mazání těsnících mechanismů není toxická. V případě ztráty těsnícího zařízení může být ovlivněna vlastnost vody (např. čistota vody).

TECHNICKÉ ÚDAJE A OMEZENÍ POUŽITÍ

- | | | | |
|--|--|---|---|
| <ul style="list-style-type: none"> – Napájecí napětí: – Průtok: – H_{max} (m) – Výtlačná výška: – Stupeň ochrany motoru: – Třída ochrany: – Příkon: – Rozmezí teploty kapaliny: – Maximální ponor: – Teplota skladování: – Hlučnost: | <table border="0"> <tr> <td style="border-right: 1px solid black; padding-right: 10px;"> 1 X 220/240V 50Hz
 3 X 400V 50Hz
 3 X 230V 50Hz </td> <td style="padding-left: 10px;"> 1 X 220/230V 60Hz
 3 X 230V 60Hz
 3 X 380/400V 60Hz </td> </tr> </table> <p>viz štítek s elektrickými údaji
str. 152</p> <p>viz štítek s elektrickými údaji</p> <p>viz štítek s elektrickými údaji</p> <p>viz štítek s elektrickými údaji</p> <p>- od 0 °C až +35 °C při domácím použití (bezpečnostní normy EN 60335-2-41)
- od 0 °C až 50 °C při jiném používání</p> <p>10 m</p> <p>-10 °C až +40 °C</p> <p>Hladina hlučnosti se nachází v rozmezí hodnot stanovených směrnicí EC 89/392/CEE a následujícími úpravami.</p> | 1 X 220/240V 50Hz
3 X 400V 50Hz
3 X 230V 50Hz | 1 X 220/230V 60Hz
3 X 230V 60Hz
3 X 380/400V 60Hz |
| 1 X 220/240V 50Hz
3 X 400V 50Hz
3 X 230V 50Hz | 1 X 220/230V 60Hz
3 X 230V 60Hz
3 X 380/400V 60Hz | | |

UPOZORNĚNÍ

1. Výrobek je možné používat jen tehdy, pokud označení elektrického zařízení je k dispozici s bezpečnostním opatřením v souladu s platnými předpisy.
2. Čerpadlo je vybaveno pro potřebu přenášení rukojetí, kterou je možné využít i při spouštění čerpadla do hlubokých jam nebo výkopů pomocí lana.



Čerpadlo nikdy nenosit, zvedat nebo spouštět pomocí napájecího kabelu.

3. Poškozený napájecí kabel je třeba vyměnit a ne opravovat (použít typ kabelu H07RN-F 9-9,5 mm s minimální délkou 10 m u přenosného modelu, se konektorem UNEL 47166-68 u jednofázového modelu a s konektorem CCE u třífázového modelu).
Tuto činnost musí vykonávat pouze specializovaní a kvalifikovaní pracovníci, kteří jsou k tomu vyškoleni.
4. Kvalifikovaní pracovníci musí vykonávat všechny opravy na elektrickém zařízení. Nesprávný postup může způsobit poškození zařízení nebo úraz.
5. Čerpadlo nikdy nesmí pracovat nasucho.
6. Výrobce nezodpovídá za správnou funkčnost čerpadla, pokud na čerpadle byly vykonané nějaké úpravy nebo zásahy.

INSTALACE

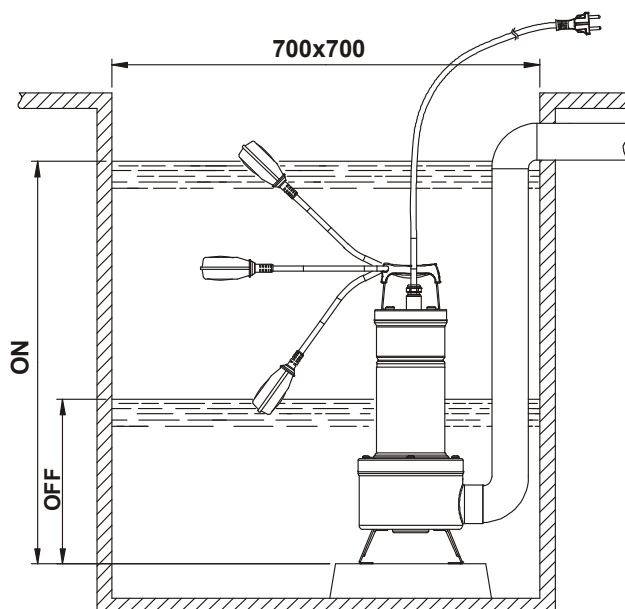
1. V případě značného znečištěného dna studny, kde má čerpadlo pracovat, je třeba ho umístit na Podstavec, aby se předešlo k ucpaní (**obr.1 – obr. 3**)
2. Před uložením čerpadla, je nutné přesvědčit se, zda filtr není celkově nebo částečně ucpaný kalem, usazeninami nebo jiným materiálem.
3. Je doporučeno používat velikost potrubí, jejichž vnitřní průměr je alespoň takový jako průměr přítokového otvoru. Je možné tak předejít případnému snížení výkonu čerpadla a jeho ucpaní.
V případě, že má přítokové potrubí velkou délku ve vodorovném směru, doporučuje se, aby byl jeho průměr větší než průměr přítokového otvoru.



Čerpadlo se musí zcela ponořit do vody.

INSTALACE FEKA VS-VX

1. U modelu s plovákovým spínačem se přesvědčte, zda se plovák může volně pohybovat (viz. odstavec „Regulace plovákového spínače“). **Minimální rozměry** šachty, ve které má být čerpadlo umístěné se uvádí na **Obr. 1**. Vždy je třeba přizpůsobit průtok čerpadla a množství přitékající vody, aby se předešlo častému spouštění motoru.
2. Pokud je součástí instalace čerpadlo s plovákem, je třeba vždy na přítokové potrubí umístit zpětný ventil. Toto opatření se doporučuje i u čerpadel s manuálním provozem.

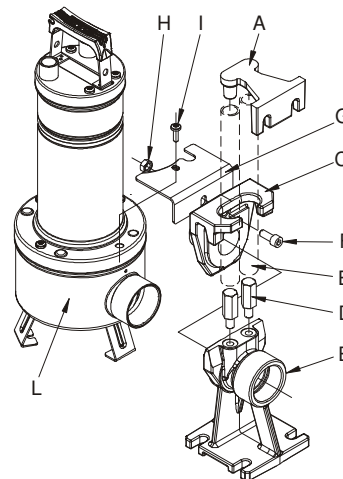


(Obr.1)

3. Na otvor čerpadla je třeba připojit přítokové potrubí/ hadici. Pokud je čerpadlo instalováno na stálo, je vhodné připojit potrubí pomocí mezičlánku, aby byla usnadněna jeho demontáž a opětovná instalace. V případě použití hadice je třeba na otvor čerpadla nasadit závitový pojovací kus. Závit je třeba utěsnit vhodným materiálem (pásem teflonu apod.), aby byl dostatečně nepropustný.

4. U stálých čerpadel je možné údržbu elektrického čerpadla zjednodušit pomocí zvedacího zařízení DSD2 (možnost dodávky na požádání **Obr.2**). Pokud se vsadí mezi přítokový otvor čerpadla a potrubí, není nutné přítokové potrubí při činnostech spojených s údržbou demontovat. Zařízení DSD2 se skládá z pěti částí a jednoho dílu, který není součástí dodávky (3/4“):

- A: Svorka na přichycení trubice
- B: 3/4“ trubice
- C: Skluznice
- D: Přídržné stojany trubice
- E: Opěrný podstavec
- F: Šroub TCEI M10X25
- G: Základová svorka
- H: Matice M10
- I: Přírubový šroub čerpadla
- L: Čerpadlo



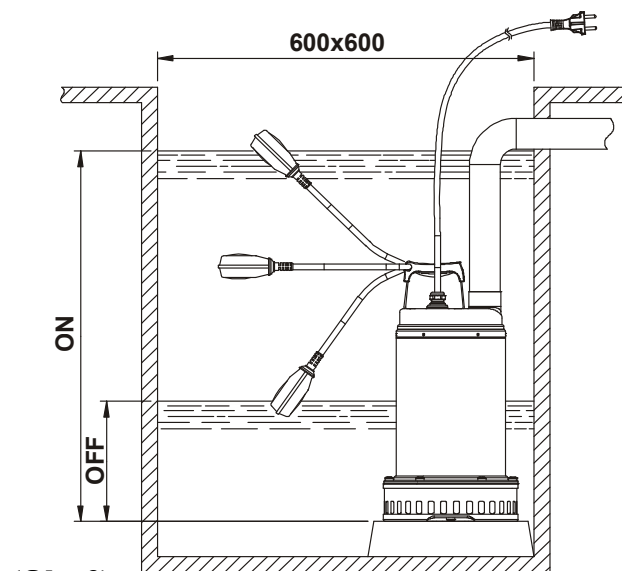
(Obr.2)

Opěrný podstavec se položí na dno nádrže a připevní šrouby vhodné velikosti. Držák trubice umístí do horní části šachty a nakonec vsadí dvě 3/4“ trubice (nejsou součástí dodávky), které zajišťují funkci skluzu. Obě trubice spojují svorku a opěrný podstavec. Základovou svorku umístí tak, aby byla v kontaktu s filtrem čerpadla v blízkosti přítokového otvoru. Připevní se dvěma šrouby na zajištění krytu filtru.

Odstranit vrchní šroub příruby na výtlačné straně (I). Namontovat protirotační držák (G). Znovu namontovat šroub (I). Vytáhnout skluznici ze spojovací nohy a připojte jej na hrdlo přívodu čerpadla. Použitím šroubu (F) a matice (H) připevnit skluznici k čerpadlu, stejně jako je znázorněno na obrázku. Znovu umístit sestavenou skluznici/čerpadlo na nohu (**Obr.2**).

INSTALACE DRENAG 1000-1200

1. Na otvor čerpadla je třeba připojit přítokové potrubí/ hadici. Pokud je čerpadlo instalováno na stálo, je vhodné připojit potrubí pomocí mezičláčku, aby byla usnadněna jeho demontáž a opětovná instalace. V případě použití hadice je třeba na otvor čerpadla nasadit závitový spojovací kus. Závit je třeba utěsnit vhodným materiálem (pásem teflonu apod.), aby byl dostatečně nepropustný.
2. U modelu s plovákovým spínačem se přesvědčte, zda se plovák může volně pohybovat (viz. odstavec „Regulace plovákového spínače“). **Minimální rozměry** šachty, ve které má být čerpadlo umístěné se uvádí na **Obr. 3**. Vždy je třeba přizpůsobit průtok čerpadla a množství přitékající vody, aby se předešlo častému spouštění motoru.



(Obr.3)

3. Pokud je součástí instalace čerpadlo s plovákem, je třeba vždy na přítokové potrubí umístit zpětný ventil. Toto opatření se doporučuje i u čerpadel s manuálním provozem.

PŘIPOJENÍ K ELEKTRICKÉ SÍTI

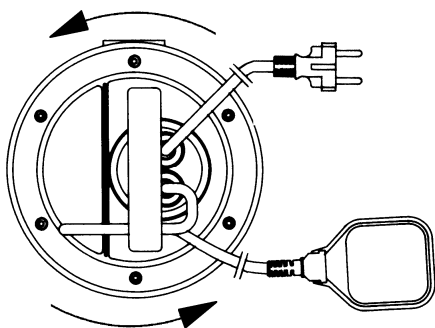
UPOZORNĚNÍ! JE TŘEBA VŽDY DODRŽOVAT BEZPEČNOSTNÍ PŘEDPISY.



1. Výrobek je možné používat jen tehdy, pokud označení elektrického zařízení je k dispozici s bezpečnostním opatřením v souladu s platnými předpisy.
2. Přesvědčit se, zda síťové napětí odpovídá údajům na štítku a že **JE MOŽNOST DOBRÉHO UZEMNĚNÍ**.
3. Čerpací stanice musí být vždy vybavena automatickým spínačem, jehož spouštěcí proud je nižší než 30mA.

4. Jednofázové motory jsou vybaveny vestavěnou tepelnou amperometrickou ochranou a lze je připojit přímo k síti.
Poznámka: Pokud je motor přetížen, automaticky se zastaví. **Po ochlazení se automaticky opět spustí bez jakéhokoliv manuálního úkonu.**
5. Třífázová čerpadla je třeba zabezpečit motorovými jističi, vhodně nastavenými podle údajů na štítku instalovaného čerpadla. Konektor čerpadla musí být připojen přes EEC konektor s úsekovým spínačem a pojistkami.
6. Musí se dbát na to, aby nedošlo k poškození či přerázání napájecího kabelu. V takovém případě musí jeho opravu nebo výměnu vykonat specializovaný a kvalifikovaný pracovník.

KONTROLA SMĚRU OTÁČENÍ (pro třífázový motor)



(Obr.4)

Při každé nové instalaci čerpadla se musí zkontrolovat směr otáčení.

Provést následující postup (Obr. 4):

1. Umístit čerpadlo na rovný povrch
2. Spustit čerpadlo a ihned ho zastavit
3. Pozorovat zpětný ráz při spouštění (pohled na čerpadlo ze strany motoru). Směr otáčení je správný (odpovídající směru hodinových ručiček), pokud se ochranný kryt pohybuje tak, jak je znázorněno na obrázku (proti směru hodinových ručiček)

Po nainstalování čerpadla je nutné provést kontrolu podle následujících pokynů:

1. Spustit čerpadlo a pozorovat průtok vody
2. Zastavit čerpadlo, odpojit ho od napětí a obraťte dvě fáze od napájecího vedení.
3. Opět spustit čerpadlo a zkontrolovat průtok vody.
4. Zastavit čerpadlo



Správný směr otáčení, kterému bude odpovídat nižší výkon a nižší spotřeba elektrického proudu

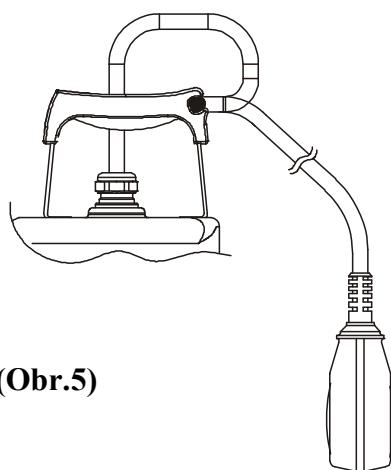
UVEDENÍ DO PROVOZU

Modely vybavené plovákem se spouští automaticky vždy tehdy, když stoupne hladina vody. Modely bez plováku se zapínají spínačem umístěným v blízkosti konektoru (spínač není součástí dodávky)

NASTAVENÍ PLOVÁKOVÉHO SPÍNAČE

Prodloužením nebo zkrácením délky kabelu mezi plovákem a pevným bodem (očko na rukojeti **Obr. 5**) se reguluje hladina spuštění (START) nebo hladina vypnutí (STOP) čerpadla. Musí se dbát na to, aby se mohl plovák volně pohybovat.

Přesvědčte se, zda se filtr nenachází nad hladinou.



(Obr.5)

BEZPEČNOSTNÍ OPATŘENÍ

1. Během chodu čerpadla musí být nasazen sací filtr
2. Čerpadlo není možné spustit častěji než 20krát za hodinu, aby se předešlo nadměrnému tepelnému zatížení motoru.
3. **NEBEZPEČÍ ZAMRZNUTÍ:** Pokud čerpadlo je nečinné při teplotě nižší než 0 °C, je třeba se ujistit, zda v něm nezůstaly žádné zbytky voda, které v případě zamrznutí, mohou způsobit praskliny na komponentech čerpadla.
4. Pokud byly při práci čerpadla použity látky, které mají tendence se usazovat, je třeba po ukončení práce čerpadlo důkladně opláchnout silným proudem vody. Případné usazeniny nebo povlaky by nepříznivě ovlivnili vlastnosti vody.

ÚDRŽBA A ČIŠTĚNÍ



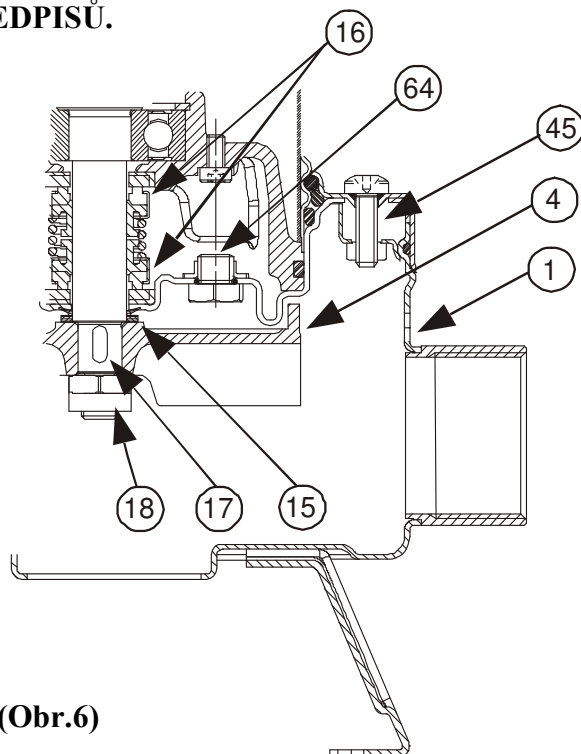
Při běžném provozu čerpadla není třeba provádět žádný druh údržby (s výjimkou kontroly úniku oleje). **Demontáž čerpadla mohou provádět pouze specializovaní a kvalifikovaní pracovníci, kteří splňují požadavky podle zvláštních předpisů pro danou oblast.** Každou činnost související s opravou a údržbou lze provést, až po odpojení čerpadla z napájecí sítě. Při demontáži čerpadla je nutné dbát na to, aby se nedošlo k poškození zařízení ostrými předměty.

KONTROLA A VÝMĚNA OLEJE U FEKA VS-VX



Nejprve odšroubovat všech šest šroubů (45) a demontovat filtr, kryt filtru a těleso čerpadla (1). Pomocí vhodného klíče odšroubovat pojistnou matici oběžného kola (18). Oběžné kolo (4) přidržet stále rukou. Uschovejte klíč (17) a ochranný kroužek proti písku (15). Překlopit čerpadlo, odšroubovat a vytáhnout uzávěr (64). Naklonit čerpadlo tak, aby olej vytekl z otvoru (64) do připravené nádrže. Provést rozbor oleje. Pokud se v něm nacházejí částice vody nebo brusného materiálu (např. písek), doporučuje se zkontrolovat stav těsnění zařízení (16) a v případě potřeby ho vyměnit (ve specializovaném centru). V posledním uvedeném případě je třeba vyměnit i olej. Použít **cca 170g oleje typu MARCOL 152 ESSO**. Do nádrže na olej se vlije pomocí nálevky přes otvor uzávěru (64) olej tak, aby dosáhl stejné hladiny jako předtím. Uzávěr (64) se opět našroubuje na původní místo a pak provést kroky v opačném pořadí. V místě ochranného kroužku (15) nanést dostatečné množství tetlonového maziva.

STARÝ OLEJ SE MUSÍ LIKVIDOVAT PODLE POŽADOVANÝCH PLATNÝCH PŘEDPISŮ.



(Obr.6)

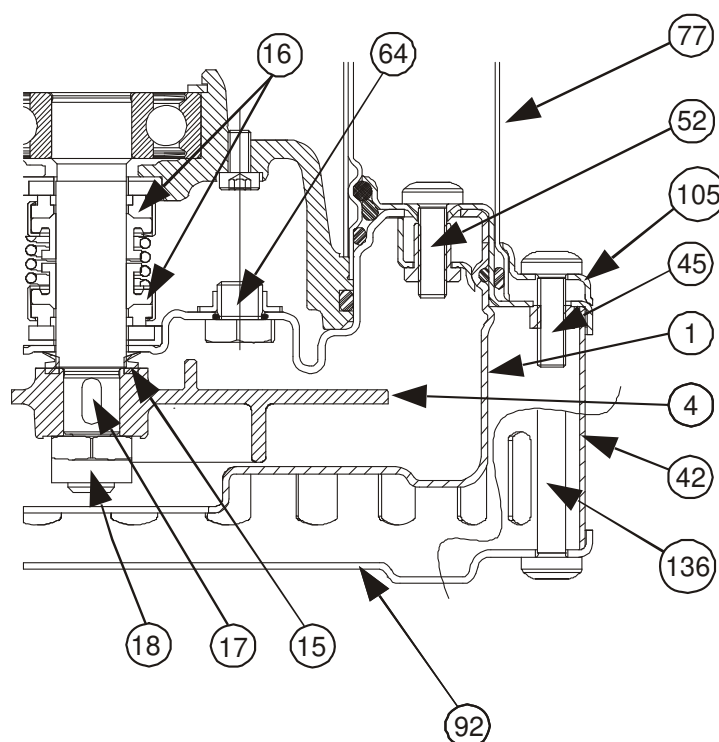
KONTROLA A VÝMĚNA OLEJE U DRENAG 1000 – 1200



K provedení tohoto úkonu je třeba odšroubovat všech šest šroubů na přírubě (45), tak aby bylo možné odstranit přírubu (105) a také vnější pouzdro (77). Odšroubovat tři šrouby z krytu filtru (136), dále odstranit kryt (92) a filtr (42). Další krok je odšroubovat čtyři šrouby na těle čerpadla (52) a vyjmout samotné čerpadlo (1).

Vhodným klíčem odšroubovat pojistnou matici motoru (18), přičemž se musí ručně přidršet rotor (4). Dále se vyjme rotor (4) pomocí páky, pokud je to nutné. Odložit klíč (17) a ochranný kroužek proti písku (15). Dále uvolnit a odstranit uzávěr (64). Naklonit čerpadlo tak, aby olej vytekl z otvoru (64) do připravené nádrže. Provést rozbor oleje. Pokud se v něm nacházejí částice vody nebo brusného materiálu (např. písek), doporučuje se zkontrolovat stav těsnění zařízení (16) a v případě potřeby ho vyměnit (ve specializovaném centru). V posledním uvedeném případě je třeba vyměnit i olej. Použít **cca 170g oleje typu MARCOL 152 ESSO**. Do nádrže na olej se vlije pomocí nálevky přes otvor uzávěru (64) olej tak, aby dosáhl stejné hladiny jako předtím. Uzávěr (64) se opět našroubuje na původní místo a pak provést kroky v opačném pořadí. V místě ochranného kroužku (15) nanést dostatečné množství teflonového maziva

STARÝ OLEJ SE MUSÍ LIKVIDOVAT PODLE POŽADOVANÝCH PLATNÝCH PŘEDPISŮ.



(Obr.7)

ÚPRAVY A NÁHRADNÍ DÍLY



Každá úprava, která nebyla předem schválena, zbavuje výrobce veškeré zodpovědnosti. Všechny náhradní díly používané při opravě musí být originální výrobky a každé jiné přídavné zařízení musí odsouhlasit výrobce. Jen tak lze zajistit maximální bezpečnost provozu zařízení a systému, pro které jsou určeny.

Výrobce odmítá jakoukoliv odpovědnost za možné nepřesnosti zveřejněné v této dokumentaci, pokud byly zapříčiněny chybou tisku či popisu. Vyhrazuje si právo provést na výrobcích úpravy, které uzná za vhodné či nezbytné, aniž by ovlivnily jejich podstatné vlastnosti.

VYHLEDÁVÁNÍ A ODSTRANĚNÍ PORUCH

CHYBA	KONTROLA (možné příčiny)	ŘEŠENÍ
1. Motor se nespouští a nevydává zvuk	<p>A. Zkontrolovat , zda je motor pod napětím</p> <p>B. Zkontrolovat ochranné pojistky</p> <p>C. Plovákový spínač neumožňuje spouštění</p>	<p>B. Pokud jsou spálené, je třeba je vyměnit</p> <p>C. - zkontrolovat, zda se plovák volně pohybuje - prověřit, zda je plovák funkční (obrátit se na dodavatele)</p>
2. Čerpadlo neodčerpává	<p>A. Sací mřížka nebo potrubí jsou ucpané</p> <p>B. Oběžné kolo je opotřebované nebo ucpané</p> <p>C. Zpětný ventil (pokud je součástí dodávky) na přívodním potrubí je zablokovaný v uzavřené poloze</p> <p>D. Hladina kapaliny je příliš nízká. Hladina vody při spouštění má být vyšší než je poloha filtru</p> <p>E. Požadovaná výtlačná výška přesahuje parametry čerpadla</p>	<p>A. Odstranit materiál, který mřížku nebo potrubí ucpává.</p> <p>B. Vyměnit oběžné kolo nebo odstranit ucpávající materiál</p> <p>C. Zkontrolovat správnou funkčnost ventil. V případě potřeby jej vyměnit</p> <p>D. Upravit délku kabelu plovákového spínače (VIZ. Odstavec "REGULACE PLOVÁKOVÉHO SPÍNAČE")</p>
3. Čerpadlo nezastavuje	<p>A. Plovák nepřerušuje chod čerpadla</p>	<p>A. - Provéřit, zda se plovák volně pohybuje - Zkontrolovat funkčnost plováku (v případě potřeby se obrátit na dodavatele)</p>
4. Nedostatečný průtok	<p>A. Zkontrolovat zda sací mřížka není částečně ucpaná</p> <p>B. Zkontrolovat, zda oběžné kolo nebo přítoková trubice nejsou částečně ucpané nebo zanesené</p> <p>C. Zkontrolovat, zda není oběžné kolo opotřebované.</p> <p>D. Zkontrolovat, zda zpětný ventil (pokud je součástí dodávky) není částečně ucpaný</p> <p>E. Zkontrolovat u třífázových modelů směr otáčení (viz odstavec "KONTROLA SMĚRU OTÁČENÍ")</p>	<p>A. Odstranit materiál, který mřížku nebo potrubí ucpává</p> <p>B. Odstranit materiál, který mřížku nebo potrubí ucpává</p> <p>C. Vyměnit oběžné kolo</p> <p>D. Důkladně vyčistit zpětný ventil</p> <p>E. Obrátit připojení dvou napájecích vodičů</p>
5. Tepelná ochrana proti přetížení zastavuje čerpadlo	<p>A. Zkontrolovat, zda není čerpaná kapalina příliš hustá: mohla by být příčinou přehřátí motoru</p> <p>B. Zkontrolovat, zda teplota kapaliny není příliš vysoká (viz teplotní pole kapaliny)</p> <p>C. Čerpadlo je částečně zablokované nečistotami</p> <p>D. Čerpadlo je mechanicky zablokované</p>	<p>C. Důkladně vyčistit čerpadlo.</p> <p>D. Zkontrolovat, zda nevzniká tření mezi pohyblivými a pevnými částmi. Provéřit stav opotřebování ložisek (obrátit se na dodavatele)</p>

ASENNUS- JA HUOLTO-OHJEET



Asennuksen ja käytön on oltava yhdenmukaisia tuotteen asennusmaassa turvallisuuteen liittyvien määräysten kanssa. Kaikki toimenpiteet on suoritettava oikein.

Turvamääräysten noudattamatta jättäminen, henkilöiden turvallisuudelle ja laitteistoille aiheutuvien vaarojen ja vahinkojen lisäksi, mitätöi kaiken oikeuden takuun piirissä suoritettaviin toimenpiteisiin.

KÄYTTÖ

Pumppu **FEKA VS-VX** on ruostumattomasta teräksestä valmistettu upotettava keskipakopumppu, jossa on lika- ja jäteveden sekä maksimihalkaisijaltaan korkeintaan 50 mm:n ei aggressiivisten kiintoaineiden käsittelyyn suunniteltu ja valmistettu vortex-juoksupyörä.

Radiaalisen paineaukon (2" naaras) ansiosta sen asennus nostolaitteisiin (tyyppi DSD2) saadaan helpommaksi.

Kohokytkimen ansiosta, mikäli se kuuluu varustukseen, kiinteä asennus on mahdollista ja pumppauksen automaattinen toiminta taataan.

Pumppu **DRENAG 1000 - 1200** on täysin ruostumattomasta teräksestä valmistettu upotettava keskipakopumppu, jossa on kirkkaan jäteveden, hiekka-, liete- ja mutaveden, joka ei sisällä kuituja sekä maksimihalkaisijaltaan korkeintaan 10 mm:n ei aggressiivisten kiintoaineiden käsittelyyn suunniteltu ja valmistettu juoksupyörä säätökiilalla. Soveltuu kiinteästi asennettaviin kotitalous- ja laivanrakennuskäyttöihin manuaalisella tai automaattisella toiminnalla, tulvimisen kohteeksi joutuvien kellareiden ja autotallien kuivatukseen, salaojituskaivojen, sadeveden keräysaltaiden tai räystäiden, salaojien tms. pumppaamiseen. Kompaktin ja helposti siirrettävän muodon sekä pystysuuntaisen painepuolella olevan uroskierre aukon ansiosta, sitä voidaan käyttää myös erikoiskäytöissä, kuten hätätilanteissa, kannettavina pumppuina veden imemiseen säiliöistä tai joista, uima-altaista ja suihkulähteistä tai kaivauksista ja alikulkuteistä. Soveltuu yleisesti ottaen myös puutarha- ja harrastuskäyttöön.

Kohokytkimen ansiosta, mikäli se kuuluu varustukseen, kiinteä asennus on mahdollista ja pumppauksen automaattinen toiminta taataan.



Näitä pumppuja ei ole mahdollista käyttää uima-altaissa, lätköissä tai altaissa joissa on henkilöitä tai hiilivetyjen pumppaamiseen (benssiini, dieselöljy, polttoöljyjen, liuottimien jne.) voimassa olevien asiaan kuuluvien turvamääräysten mukaisesti.

HUOM : pumpussa oleva neste, jota käytetään tiivisteiden voiteluun, ei ole myrkyllinen mutta voi muuttaa veden ominaisuuksia (jos kyseessä on puhdas vesi) jos tiivisteessä esiintyy vuotoja.

TEKNISET TIEDOT JA KÄYTTÖRAJOITUKSET

- | | | |
|--------------------------------------|--|---|
| – Syöttöjännite: | 1 X 220/240V 50Hz
3 X 400V 50Hz
3 X 230V 50Hz | 1 X 220/230V 60Hz
3 X 230V 60Hz
3 X 380/400V 60Hz |
| – Kuormitus: | ks. sähkö tiedot sisältävä kilpi | |
| – Hmax (m) - Nostokorkeus: | sivu 152 | |
| – Moottorin suoja-aste: | ks. sähkö tiedot sisältävä kilpi | |
| – Suojaluokka: | ks. sähkö tiedot sisältävä kilpi | |
| – Sähkönkulutus: | ks. sähkö tiedot sisältävä kilpi | |
| – Nesteen lämpötila-alue: | – 0°C - +35°C kotitalouskäytössä
(turvastandardi EN 60335-2-41)
– 0°C - +50°C muissa käytöissä | |
| – Maksimaalinen upotussyvyys: | 10 metriä | |
| – Varastointilämpötila: | -10°C +40°C | |
| – Melutaso: | melutaso on direktiivin EY 89/392/ETY ja seuraavien muutosten asettamien rajojen sisällä. | |

VAROITUKSET

1. Käyttö on sallittu vain jos sähkölaitteistossa noudatetaan tuotteen asennusmaassa voimassa olevia turvamääräyksiä.
2. Pumppu on varustettu kantokahvalla, jota voidaan käyttää myös sen laskemiseen kaivoon tai syviin kaivauksiin köyden avulla.



Pumppuja ei koskaan saa kuljettaa, nostaa tai käyttää niitä virtajohdosta roikuttamalla.

3. Mahdolliset virtajohtoa koskevat vahingot vaativat sen vaihtoa eikä sitä voi korjata (käytä johtoa tyyppiä H07RN-F Ø mm 9 - 9,5, jonka minimipituus on 10 metriä kannettavalle mallille ja pistorasiaa UNEL 47166-68 YKSIVAIHEMALLILLE ja pistorasiaa ETY KOLMIVAIHEMALLILLE).
On kuitenkin tärkeää antaa toimenpiteet ammattitaitoisen ja pätevän henkilöstön tehtäväksi, jolla on voimassa olevien määräysten asettamat vaatimukset.
4. On hyvä kääntyä ammattitaitoisen henkilöstön puoleen mitä sähkölaitteistojen korjaustoimenpiteisiin tulee, sillä jos toimenpiteet suoritetaan väärin, ne voivat aiheuttaa vahinkoja ja/tai onnettomuuksia.
5. Pumppua ei koskaan saa käyttää kuivana.
6. Valmistaja ei vastaa pumpun hyvästä toiminnasta jos sitä peukaloidaan tai muutetaan.

ASENNUS

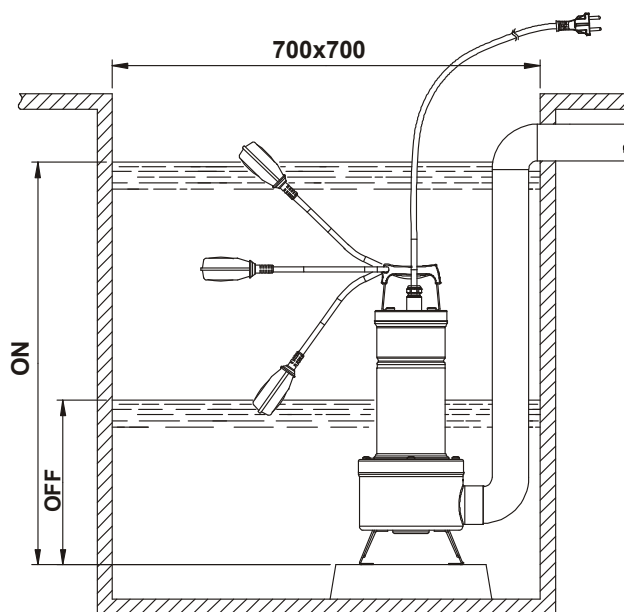
1. Jos kaivon pohjalla, jossa pumppua käytetään, esiintyy paljon likaa, on hyvä varustaa pumppu jalustalla, johon se asetetaan tukkeutumisten ennaltaehkäisemiseksi (**Kuva 1- Kuva 3**).
2. Ennen pumpun asemointia varmista, ettei suodatin ole täysin tai osittain tukkeutunut lietteestä, sakoista tai muista.
3. On suositeltavaa käyttää putkistoja, joiden sisäinen läpimitta vastaa vähintään paineaukon läpimittaa pumpun suorituskyvyn ja mahdollisten tukkeutumisten ennaltaehkäisemiseksi.
Tapauksissa, joissa paineputken vaakasuora reitti on pitkä on hyvä käyttää imuputkea, jonka läpimitta on suurempi sähköpumpun imuaukkoon nähden.
- 4.



Upota pumppu kokonaan veteen.

FEKA VS-VX:N ASENNUS

1. Jos kyseessä on kohokytkimellä varustettu versio varmista, että se voi liikkua vapaasti (KS. KAPPALE KOHOKYTKIMEN SÄÄTÖ). Varustaudu altailla, joiden **minimimitat** on annettu **Kuvassa 1**. Kaivo on aina mitoitettava myös siihen saapuvan veden ja pumpun virtaaman mukaan siten, että moottoria ei altisteta liiallisille käynnistyksille.
2. Kun pumpun asennus on kiinteä ja siinä on kohokytkin, takaiskuventtiili on aina asennettava paineputkistoon. Tätä toimenpidettä suositellaan myös manuaalisesti toimiville pumpuille.

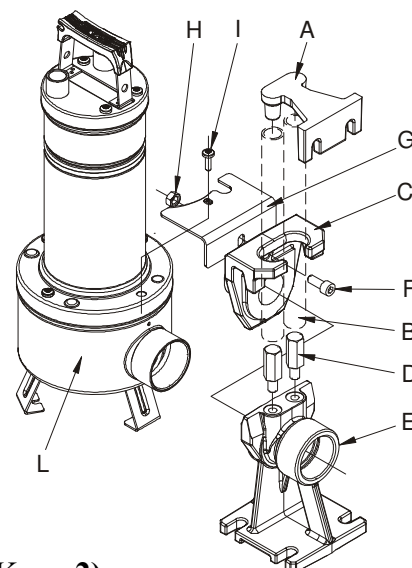


(Kuva 1)

- Liitä paineputki/letku suoraan pumpun sisäänmenoaukkoon. Jos pumppua käytetään kiinteissä asennuksissa, on suositeltavaa liittää se putkistoon liittintä käyttämällä sen irrottamisen ja uudelleenasetuksen helpottamiseksi. Jos letkua käytetään, asenna pumpun sisäänmenoaukkoon letkuliitos. Tiivistä kierteitys sopivalla materiaalilla hyvän tiiviiden takaamiseksi (teflon-nauha tai samankaltainen).

- Kiinteitä asennuksia varten suositellaan nostolaitteen DSD2 käyttöä (saatavana pyynnöstä - **Kuva 2**) sähköpumppua koskevien huoltotöiden edesauttamiseksi. Sen asentaminen sähköpumppun sisäänmenoaukon ja putkiston väliin estää painepumpun irrottamisen huoltotöiden ajaksi. Laite DSD2 koostuu 8 osasta, sekä osasta, jota ei ole toimitettu (3/4" putket):

- A. Putkien kiinnike
- B. 3/4" putket (ei toimitettu)
- C. Liukuva kelkka
- D. Putken ohjaustangot
- E. Tukijalka
- F. Ruuvi TCEI M10X25
- G. Kannatin
- H. Mutteri M10
- I. Laipparuuvi
- L. Pumppu



(Kuva 2)

Tukijalka on asetettava altaan pohjalle ja kiinnitettävä oikein mitoitetuilla paineensäätöruuveilla. Putken ohjaustanko on asemoitava kaivon yläosaan kahden 3/4" putken päähän (ei toimitettu), joita käytetään liukuratana.

Kaksi putkea liittävät kannattimen tukijalkaan. Aseta kannatin kiinni pumpun suodattimeen paineen sisäänmenoaukon läheisyyteen, kiinnittämällä sen suodattimen kannen lukitukseen tarkoitetuilla kahdella ruuvilla.

Irrota yläruuvi laipasta painepuolen kautta (I)

Asenna kiertoa estävä kannatin (G)

Asenna ruuvi takaisin (I)

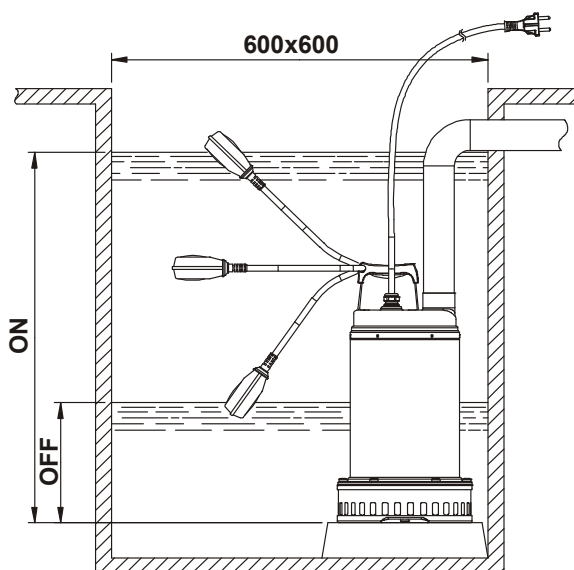
Irrota kelkka kytkentäjalasta ja liitä sen pumpun painepuolen sisäänmenoaukkoon.

Ruuvia (F) ja mutteria (H) käyttämällä, kiinnitä kelkka pumppuun kuvassa osoitetulla tavalla.

Asemoi kelkka/pumppukokonaisuus jalan päälle (**Kuva 2**).

DRENAG 1000-1200 ASENNUS

1. Liitä paineputki/letku suoraan pumpun sisäänmenoaukkoon. Jos pumppua käytetään kiinteissä asennuksissa, on suositeltavaa liittää se putkistoon liitintä käyttämällä sen irrottamisen ja uudelleenasetuksen helpottamiseksi. Jos letkua käytetään, asenna pumpun sisäänmenoaukkoon letkuliitos. Tiivistä kierteitys sopivalla materiaalilla hyvän tiiviyden takaamiseksi (teflon-nauha tai samankaltainen).

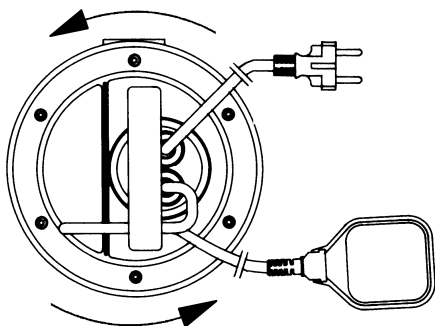


(Kuva 3)

2. Jos kyseessä on kohokytkimellä varustettu versio varmista, että se voi liikkua vapaasti (ks. kappale KOHOKYTKIMEN SÄÄTÖ). Varustaudu altailla, joiden **minimimitat** on annettu **Kuvassa 3**. Kaivo on aina mitoittettava myös siihen saapuvan veden ja pumpun virtaaman mukaan siten, että moottoria ei altisteta liiallisille käynnistyksille.
3. Kun pumpun asennus on kiinteä ja siinä on kohokytkin, paineputkistoon on asennetta aina myös takaiskuventtiili. Tätä toimenpidettä suositellaan myös manuaalisesti toimiville pumpeille.

SÄHKÖLIITÄNTÄ**HUOMIO! NOUDATA TURVAMÄÄRÄYKSIÄ**

1. Käyttö on sallittu vain jos sähkölaitteistossa noudatetaan tuotteen asennusmaassa voimassa olevia turvamääräyksiä
2. Varmista, että verkkojännite vastaa laitteen kilvessä osoitettua jännitettä **ja ETTÄ KUNNOLLINEN MAADOITUS ON MAHDOLLISTA SUORITTA**
3. On suositeltavaa varustaa pumppuasemat automaattisella katkaisimella, jonka kytkeytymisvirta on alle 30mA.
4. Yksivaihemootorit on varustettu lämpö-amprometrisellä suojauksella ja ne voidaan liittää suoraan verkkoon. **HUOM.:** jos moottori on ylikuormittunut, se pysähtyy automaattisesti. **Kun moottori on jäähtynyt, se käynnistyy automaattisesti ilman minkäänlaista manuaalista toimenpidettä.**
5. Kolmivaihepumppuja on suojattava tarkoituksenmukaisilla ylivirtakatkaisimilla, jotka on säädettävä asennettavan pumpun kilvessä annettujen ohjeiden mukaan. Pumpun pistoke on liitettävä EEC pistorasiaan, johon kuuluu katkaisin ja sulakkeet.
6. Älä vahingoita tai katkaise virtajohtoa. Jos näin kuitenkin tapahtuu, korjauta ja vaihdata se ammattitaitoisen ja pätevän henkilöstön toimesta.

KIERTOSUUNNAN VALVONTA (kolmivaihe moottoreille)

Tarkasta kiertosuunta joka kerta kun uusi asennus suoritetaan.

Toimi seuraavalla tavalla **(Kuva 4)**:

4. Aseta pumppu tasaiselle pinnalle;
5. Käynnistä pumppu ja pysäytä se välittömästi;
6. Tarkkaile huolellisesti käynnistyksessä syntyvää takaiskua pumpun moottorin puolelta. Kiertosuunta on oikea, eli myötäpäivään, jos suojus liikkuu piirroksessa osoitettuun tapaan (vastapäivään).

(Kuva 4)

Jos edellä kuvattuja toimenpiteitä ei ole mahdollista suorittaa, koska pumppu on jo asennettu, suorita tarkastus seuraavalla tavalla:

5. Käynnistä pumppu ja tarkkaile veden virtausta.
6. Pysäytä pumppu, kytke virransyöttö irti ja käännä päinvastoin kaksi syöttölinjan vaihetta.
7. Käynnistä pumppu uudelleen ja tarkasta veden virtaus.
8. Pysäytä pumppu.



Oikea kiertosuunta tulee olemaan se, joka vastaa PIENINTÄ virtausta ja virrankulutusta!

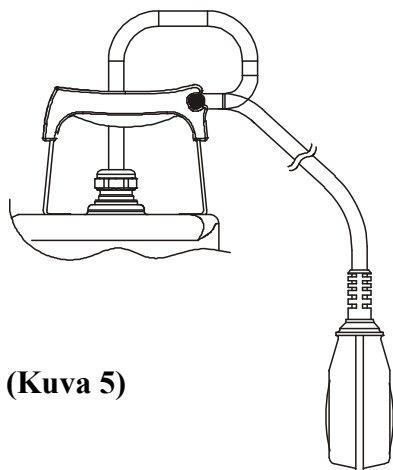
KÄYNNISTYS

Kohokytkimellä varustetut mallit käynnistyvät automaattisesti kun veden taso nousee. Ilman kohokytkintä varustetut mallit käynnistetään katkaisimella, joka on asetettu pistorasian (ei kuulu varustuksiin) ylävirtaan.

KOHOKYTKIMEN SÄÄTÖ

Pidentämällä tai lyhentämällä kaapelipätkää joka on kohon ja kiinteän kohdan välillä (kahva on varustettu aukolla - **Kuva 5**), pumpun kytkeytymistasoa (START) ja/tai laukeamistasoa (STOP) säädetään. Varmista, että koho voi liikkua vapaasti.

Tarkista, että pysäytystaso ei saa suodatinta esille.



(Kuva 5)

VAROTOIMET

5. Imusuodattimen on aina oltava paikalla pumpun toiminnan aikana.
6. Pumppua ei saa käynnistää yli 20 kertaa tunnissa, jotta moottori ei altistuisi liialliselle lämpörasitukselle.
7. **JÄÄTYMISVAARA:** kun pumppu on pois toiminnasta alle 0 °C lämpötilassa varmista, ettei pumppuun jää vettä joka voi aiheuttaa halkeamia pumpun osissa.
8. Jos pumppua on käytetty sellaisten aineiden kanssa, jotka pyrkivät keräytymään sen sisälle, huuhtele se käytön jälkeen voimakkaalla vesisuihkulla siten, että keräytymien tai karstan muodostumista voidaan estää, jotka pyrkivät heikentämään pumpun ominaisuuksia.

KUNNOSSAPITO JA PUHDISTUS



Normaalikäytössä sähköpumppu ei vaadi minkään tyyppistä huoltoa (lukuun ottamatta tiivisteen öljyn tarkastus), mekaanisesti öljykammiossa voidellun tiivisteen ja elinikäisesti voideltujen kuulalaakereiden ansiosta. **Sähköpumppua ei saa purkaa ellei sitä suorita ammattitaitoinen ja pätevä henkilöstö, jolla on asiaan liittyvien määräysten asettamat vaatimukset.** Kaikki korjaus- ja huoltotoimenpiteet on suoritettava joka tapauksessa vasta sitten kun sähköpumppu on kytketty irti verkkovirrasta.

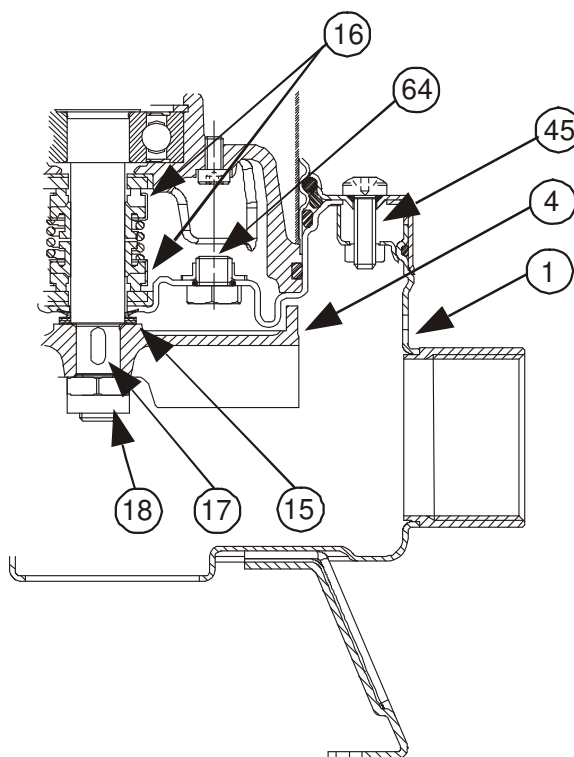
Purkamisen aikana on tarpeen olla äärimmäisen varovainen leikkaavien osien suhteen, jotka voivat aiheuttaa haavoja.

ÖLJYN TARKASTUS JA VAIHTO TIIVISTE FEKA VS-VX

Tämän toimenpiteen suorittamiseksi on ruuvattava auki kuusi ruuvia (45) siten, että suodatin, suodattimen kansi ja pumpun runko voidaan irrottaa (1). Ruuvaa auki tarkoituksenmukaisella avaimella juoksupyörää (18) lukitseva mutteri pitämällä juoksupyörää (4) käsin paikoillaan. Palauta kieleke (17) sekä hiekasta suojaava rengas (15). Käännä nyt pumppu ylösalaisin, ruuvaa auki ja irrota korkki (64). Kallista pumppua siten, että öljy valuu ulos korkin aukosta (64) ja kaada se astiaan. Analysoi öljy: mikäli siinä esiintyy vesihiukkasia tai hankaavia hiukkasia (esim. hiekkaa) on suositeltavaa tarkistaa mekaanisen tiivisteiden (16) kunto ja vaihtaa se tarvittaessa (huoltokeskuksessa). Vaihda tässä yhteydessä myös öljy **noin 170 g öljyä tyyppi MARCOL 152 ESSO**. Palauta öljytaso öljykammion sisällä tarkoituksenmukaisella suppilolla, joka on työnnetty korkissa olevaan aukkoon (64).

Ruuvaa korkki (64) paikoilleen ja suorita toimenpiteet purkamiseen nähden päinvastaisessa järjestyksessä asentaaksesi pumpun kun hiekasta suojaavan renkaan paikkaan (15) on levitetty tarkoituksenmukainen määrä teflon-rasvaa.

JÄTEÖLJY ON HÄVITETTÄVÄ VOIMASSA OLEVIEN MÄÄRÄYSTEN MUKAISESTI.



(Kuva 6)

ÖLJYN TARKASTUS JA VAIHTO TIIVISTE DRENAG 1000-1200

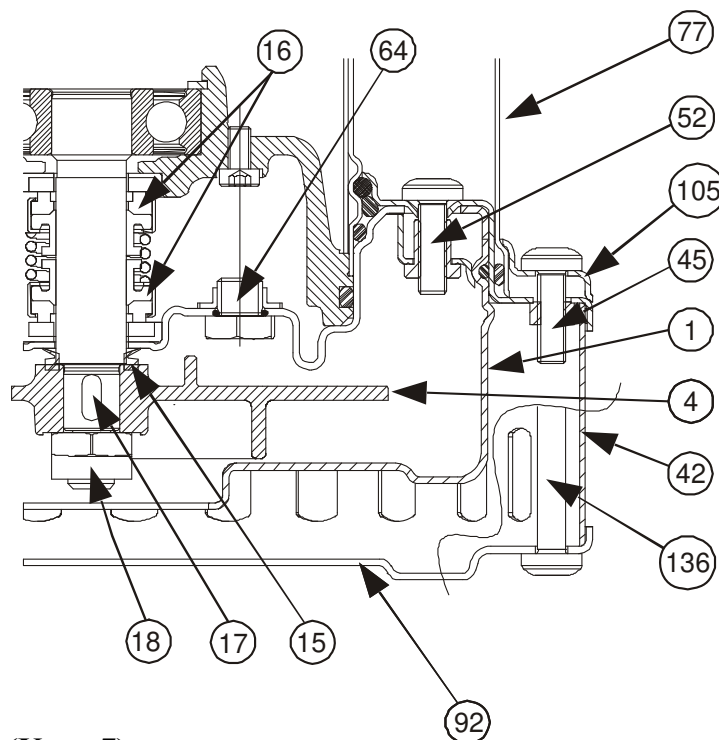
Tämän toimenpiteet suorittamiseksi on tarpeen ruuvata auki kuusi laippaan (45) kuuluvaa ruuvia siten, että laippa (105) ja ulkoinen suojus (77) voidaan irrottaa.

Ruuvaa auki suodattimen kannessa olevat kolme ruuvia (136) ja irrota kansi (92) ja suodatin (42). Ruuvaa auki neljä pumpun runkoon kuuluvaa ruuvia (52) ja irrota pumpun runko (1). Ruuvaa auki tarkoituksenmukaisella avaimella juoksupyörää lukitseva mutteri (18) pitämällä juoksupyörää (4) käsin paikoillaan. Irrota juoksupyörä (4) tarpeen mukaan vipuja käyttämällä. Palauta kieleke (17) sekä hiekasta suojaava rengas (15), ruuvaa ja irrota korkki (64). Kallista pumppua siten, että öljy valuu ulos korkin aukosta (64) ja kaada se astiaan.

Analysoi öljy: mikäli siinä esiintyy vesihiukkasia tai hankaavia hiukkasia (esim. hiekkaa) on suositeltavaa tarkistaa mekaanisen tiivistein (16) kunto ja vaihtaa se tarvittaessa (huoltokeskuksessa). Vaihda tässä yhteydessä myös öljy **noin 170 g öljyä tyyppi MARCOL 152 ESSO**. Palauta öljytaso öljykammion sisällä tarkoituksenmukaisella suppilolla, joka on työnnetty korkissa olevaan aukkoon (64). Ruuvaa korkki (64) paikoilleen ja suorita toimenpiteet purkamiseen nähden päinvastaisessa järjestyksessä asentaaksesi pumpun kun hiekasta suojaavan renkaan paikkaan (15) on levitetty tarkoituksenmukainen määrä teflon-rasvaa.

Varoitus! Asennuksen aikana kokoa kaikki O-renkaat oikein vahingoittamatta niitä.

JÄTEÖLJY ON HÄVITETTÄVÄ VOIMASSA OLEVIEN MÄÄRÄYSTEN MUKAISESTI.



(Kuva 7)

MUUTOKSET JA VARAOSAT

Mikä tahansa valtuuttamaton muutos saa valmistajalle kuuluvan vastuun raukeamaan. Kaikkien korjaustoimenpiteissä käytettyjen varaosien on oltava alkuperäisiä ja kaikkien varaosien on oltava valmistajan valtuuttamia, jotta laitteiden ja niiden asennuksessa käytettävien laitteistojen maksimaalinen turvallisuus voitaisiin taata.

Valmistaja ei vastaa tässä kirjasessa ilmenevistä mahdollisista epätarkkuuksista, jos ne johtuvat paino- tai kirjoitusvirheistä. Valmistaja pidättää oikeuden tehdä tuotteisiinsa tarpeellisia ja hyödyllisiä muutoksia muuttamatta kuitenkaan siihen kuuluvia oleellisia ominaisuuksia.

VIANETSINTÄ JA VIKOJEN RATKAISU

VIKA	TARKASTUKSET (mahdolliset syyt)	KORJAUSTOIMENPITEET
1. Moottori ei käynnisty eikä saa aikaan melua	A. Tarkista, että moottorissa on virta. B. Tarkista suojaavat sulakkeet. C. Kohokytkin ei saa aikaan käynnistystä.	B. Vaihda ne uusiin jos ne ovat palaneet. C. - Tarkista että kohokytkin liikkuu vapaasti. - Tarkista että kohokytkin toimii kunnolla. (ota yhteys jälleenmyyjään).
2. Pumppu ei pumpkaa.	A. Imuritulä tai putkistot ovat tukossa. B. Roottori on kulunut tai tukossa. C. Jos takaiskuventtiili on asennettu paineputkeen, se on suljetussa asennossa. D. Nesteen taso on liian matala. Käynnistyksessä veden taso ei saa ylittää suodattimen tasoa. E. Vaadittu nostokorkeus on pumpun ominaisuuksiin nähden suurempi.	A. Poista tukkeumat. B. Vaihda juoksupyörä tai poista tukkeuma. C. Tarkista venttiilin kunnollinen toiminta ja vaihda se mahdollisesti uuteen. D. Säädä kohokytkimen kaapelin pituutta. (KS. KAPPALE KOHOKYTKIMEN SÄÄTÖ).
4. Pumppu ei pysähdy.	A. Kohokytkin ei keskeytä pumpun toimintaa.	A. - Tarkista että kohokytkin liikkuu vapaasti. -Tarkista kohokytkimen tehokkuus (kontaktit voivat olla vahingoittuneet - ota yhteyttä jälleenmyyjään).
5. Virtaus ei riitä.	A. Tarkista, ettei imuritulä ole osittain tukossa. B. Tarkista, ettei juoksupyörä tai paineputki ole osittain tukossa tai niissä esiinny kerääntymiä. C. Tarkista, ettei juoksupyörä ole kulunut. D. Tarkista, ettei takaiskuventtiili (jos kuuluu varustuksiin) ole osittain tukkeutunut. E. Tarkista kolmivaiheversioiden kiertosuunta (Ks. kappale "KIERTOSUUNNAN TARKASTUS").	A. Poista mahdolliset tukkeumat. B. Poista mahdolliset tukkeumat. C. Vaihda juoksupyörä. D. Puhdista takaiskuventtiili huolellisesti. E. Käännä päinvastoin kaksi virtajohtoa.
6. Lämpö- amperometrinen suojauslaite pysäyttää pumpun.	A. Tarkista, että pumpattava neste ei ole liian paksua, sillä se voi aiheuttaa moottorin ylikuumentumisen. B. Tarkista, että veden lämpötila ei ole liian korkea (ks. nesteen lämpötilan käyttöalue). C. Pumppu on tukkeutunut osittain epäpuhtauksista. D. Pumppu on mekaanisesti lukittunut.	C. Puhdista pumppu huolellisesti. D. Tarkista jos liikkuvien ja kiinteiden osien välillä syntyy kitkaa; tarkista laakereiden kuluma (ota yhteys jälleenmyyjään).

INSTRUCTIUNI DE INSTALARE SI INTRETINERE

Instalarea si functionarea trebuie sa fie in conformitate cu reglementarile de siguranta in vigoare in tara in care se instaleaza pompa.

Nerespectarea normelor de siguranta poate provoca vatamari corporale precum si deteriorarea echipamentelor si a lucrurilor si bineinteles poate duce la anularea garantiei.

APLICATII

Pompa **FEKA VS-VX** este centrifugala submersibila din otel inox, cu rotorul retras cu miscare turbionara, proiectata si fabricata pentru evacuarea apelor murdare care provin din fose biologice si ape uzate in general care contin corpuri solide de dimensiuni maxime de pana la 50 mm diametru si care nu sunt agresive din punct de vedere chimic. Datorita gurii de refulare pozitionate radial (2" filet interior), aceasta poate fi montata cu dispozitive de ridicare (de tip DSD2). Plutitorul, daca acesta este prevazut, permite instalarea fixa a pompei si asigura functionarea automata a acesteia.

Pompa **DRENAG 1000-1200** este centrifugala submersibila din otel inox, cu rotorul prevazut cu inel de uzura, proiectata si fabricata pentru evacuarea apelor uzate menajere, a apelor cu nisip sau noroi, fara fibre, care contin corpuri solide de dimensiuni mari, pana la 10 mm si care nu sunt agresive din punct de vedere chimic. Este potrivita pentru uz casnic si de santier cu aplicatii fixe, cu functionare manuala sau automata, pentru evacuarea apei din subsol si garaje, pentru pomparea apei din puturile de drenaj, puturi de acumulare a apei de ploaie sau a infiltratiilor care provin de la stresini, sapaturi, etc. Datorita formei compacte si manevrarii usore, precum si datorita gurii de refulare verticale cu filet exterior, produsul poate fi utilizat si ca pompa portabila in cazuri de urgenta precum: prelevarea apei din rezervoare sau rauri, evacuarea apei din piscine, gropi sau pasaje subterane. Pompa poate fi utilizata si pentru gradinarit sau alte hobby-uri.

Plutitorul, daca acesta este prevazut, permite instalarea fixa a pompei si asigura functionarea automata a acesteia.



Aceste pompe nu pot fi utilizate in piscine, iazuri, bazine in care exista persoane sau pentru pomparea hidrocarburilor (benzina, motorina, ulei combustibil, solventi, etc.) conform normelor specifice in vigoare de prevenire a accidentelor.

NOTA: lichidul pentru lubrifierea dispozitivului de etansare din pompa nu este toxic, dar poate altera caracteristicile apei (pentru apa pura) in cazul in care dispozitivul de etansare prezinta pierderi.

DATE TEHNICE SI LIMITE DE UTILIZARE

- | | | | | | | | |
|---|--|-------------------|-------------------|---------------|---------------|---------------|-------------------|
| <ul style="list-style-type: none"> - Tensiunea de alimentare: - Debit: - Hmax (m) - Inaltime de pompare: - Grad de protectie motor: - Clasa de protectie: - Putere absorbita: - Domeniu de temperatura a lichidului: - Adancimea maxima de imersie: - Temperatura de depozitare: - Nivel de zgomot: | <table border="0"> <tr> <td style="padding-right: 10px;">1 X 220/240V 50Hz</td> <td style="border-left: 1px solid black; padding-left: 10px;">1 X 220/230V 60Hz</td> </tr> <tr> <td>3 X 400V 50Hz</td> <td style="border-left: 1px solid black; padding-left: 10px;">3 X 230V 60Hz</td> </tr> <tr> <td>3 X 230V 50Hz</td> <td style="border-left: 1px solid black; padding-left: 10px;">3 X 380/400V 60Hz</td> </tr> </table> <p>vezi placuta cu date electrice</p> <p>conform diagramei pag. 152</p> <p>vezi placuta cu date electrice</p> <p>vezi placuta cu date electrice</p> <p>vezi placuta cu date electrice</p> <p>a – de la 0°C la +35°C pentru uz casnic (norme de siguranta EN 60335-2-41)</p> <p>– de la 0°C la +50°C pentru alte aplicatii</p> <p>10 m</p> <p>-10°C +40°C</p> <p>nivelul de zgomot se incadreaza in limitele prevazute de Directiva CE 89/392/CEE si modificarile ulterioare.</p> | 1 X 220/240V 50Hz | 1 X 220/230V 60Hz | 3 X 400V 50Hz | 3 X 230V 60Hz | 3 X 230V 50Hz | 3 X 380/400V 60Hz |
| 1 X 220/240V 50Hz | 1 X 220/230V 60Hz | | | | | | |
| 3 X 400V 50Hz | 3 X 230V 60Hz | | | | | | |
| 3 X 230V 50Hz | 3 X 380/400V 60Hz | | | | | | |

AVERTISMENTE

1. Utilizarea pompei este permisa doar daca instalatia electrica a fost prevazuta cu masurile de protectie necesare, in conformitate cu normele in vigoare.
2. Pompa este echipata cu un maner pentru transport care poate fi utilizat si pentru coborarea pompei in fose sau sapaturi adanci, cu ajutorul unei franghii.



Pompele nu trebuie sa fie niciodata transportate, ridicate sau lasate sa functioneze suspendate prin intermediul cablului de alimentare.

3. In cazul in care cablul de alimentare se deterioreaza, acesta trebuie inlocuit si nu reparat (utilizati un cablu de tipul H07RN-F Ø9-9,5mm cu o lungime minima de 10m pentru versiunea portabila, cu stecher UNEL 47166-68 pentru versiunea MONOFAZATA si cu stecher CEE pentru versiunea TRIFAZATA). Este necesar sa va adresati Personalului Service Autorizat si Calificat, care sa respecte cerintele normativelor in vigoare.
4. De asemenea, este necesar sa va adresati Personalului Service Autorizat pentru reparatiile electrice care, in cazul in care acestea nu sunt efectuate corespunzator, pot provoca daune si/sau vatamari corporale.
5. Pompa **nu** trebuie sa functioneze niciodata in gol.
6. Producatorul nu este responsabil pentru functionarea necorespunzatoare a pompei, in cazul in care aceasta este modificata sau nu este montata corespunzator.

INSTALARE

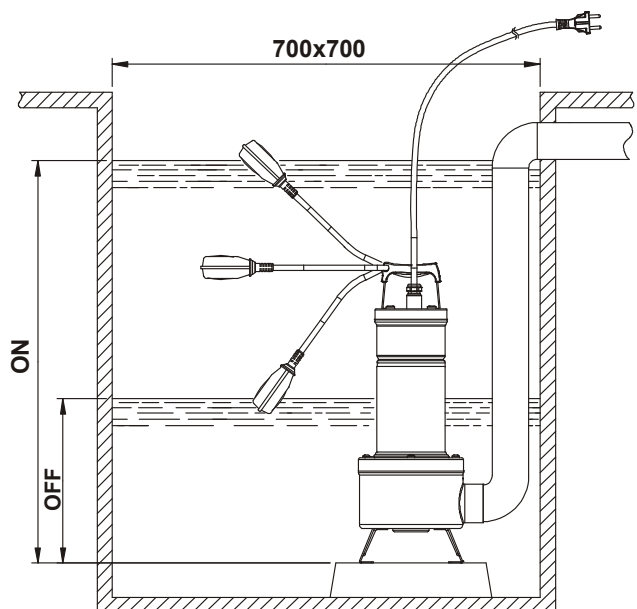
1. Daca pe fundul putului exista multa murdarie, atunci se recomanda montarea unui suport de sustinere pentru a evita infundarea grilei de aspiratie (**Fig.1-Fig.3**).
2. Inainte de a pozitiona pompa, asigurati-va ca filtrul nu este infundat total sau partial cu depuneri de pamant, namol, sedimente, etc.
3. Se recomanda utilizarea unor conducte cu diametrul intern cel putin egal cu cel al gurii de refulare, pentru a nu influenta parametrii de functionare ai pompei si pentru a impiedica eventuale depuneri. In cazul in care conducta de refulare parcurge distante mari pe orizontala, este necesar ca diametrul conductei trebuie sa fie mai mare decat cel al gurii de refulare.
- 4.



Imersati complet pompa in apa.

INSTALAREA POMPEI FEKA VS-VX

1. Pentru versiunea prevazuta cu intrerupator cu plutitor, este necesar sa verificati daca acesta se misca liber (vezi PARAGRAFUL REGLAREA INTRERUPATORULUI CU PLUTITOR). Puturile in care se vor monta pompele trebuie sa respecte **dimensiunile minime**, conform indicatiilor din **Figura 1**. Putul va trebui sa fie dimensionat si in functie de debitul si cantitatea de apa care ajunge la pompa, tocmai pentru a nu suprasolicita motorul.
2. Atunci cand se realizeaza instalarea fixa a pompei, cu plutitor, este necesara intotdeauna montarea unei clapete de retinere pe conducta de refulare. Aceasta operatiune se recomanda si pentru pompele cu comanda manuala.

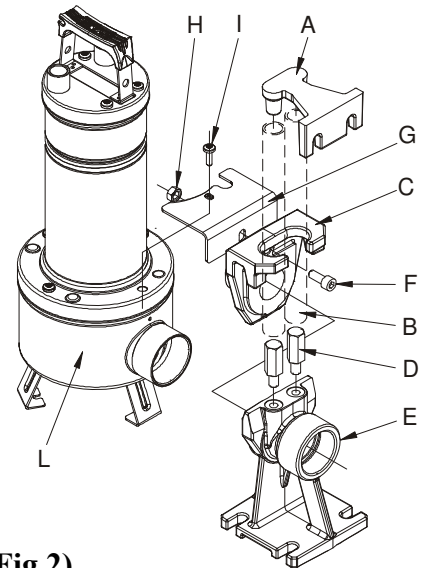


(Fig.1)

3. Racordati conducta/ conducta flexibila de refulare direct la gura de refulare a pompei. Daca pompa este utilizata in instalatii fixe, se recomanda conectarea acesteia la conducte prin intermediul unui racord, pentru a facilita demontarea si reinstalarea acesteia. Daca se utilizeaza o conducta flexibila, este necesar sa aplicati pe gura de refulare a pompei un racord filetat cu garnitura. Aplicati pe filet un material corespunzator pentru a asigura o etansare eficienta (teflon sau alte materiale similare).

4. In instalatiile fixe, se recomanda utilizarea dispozitivului de ridicare DSD2 (disponibil la cerere - **Fig.2**) pentru a usura operatiunile de intretinere asupra electropompei. Daca dispozitivul de ridicare este montat intre gura de refulare a electropompei si conducta, atunci nu mai este necesara demontarea conductei de refulare pentru efectuarea interventiilor de intretinere. Dispozitivul de ridicare DSD2, este alcatuit din 8 componente, plus unul nefurnizat (conducta de $\frac{3}{4}$ "):

- A. Dispozitiv de fixare a conductelor
- B. Conducte de $\frac{3}{4}$ " (nefurnizate)
- C. Suport culisant.
- D. Coloane de ghidare a conductei
- E. Picior de sprijin
- F. Surub TCEI M10X25
- G. Suport de baza
- H. Piulita M10
- I. Surub flansa
- L. Pompa



(Fig.2)

Piciorul de sprijin trebuie pozitionat pe fundul putului si fixat cu suruburi expandate, dimensionate corespunzator.

Suportul de fixare al conductelor se va pozitiona in partea de sus a putului si se va introduce la capetele celor doua conducte de $\frac{3}{4}$ " (nefurnizate), care indeplinesc functia de sistem de culisare.

Cele doua conducte realizeaza legatura intre sistemul de fixare si piciorul de sprijin. Pozitionati suportul de baza astfel incat sa fie in contact cu filtrul pompei in apropierea gurii de refulare, fixandu-l cu cele doua suruburi destinate pentru fixarea capacului filtrului.

Indepartati surubul din partea superioara al flansei pozitionata pe refulare (I)

Montati suportul antirotire (G)

Remontati surubul (I)

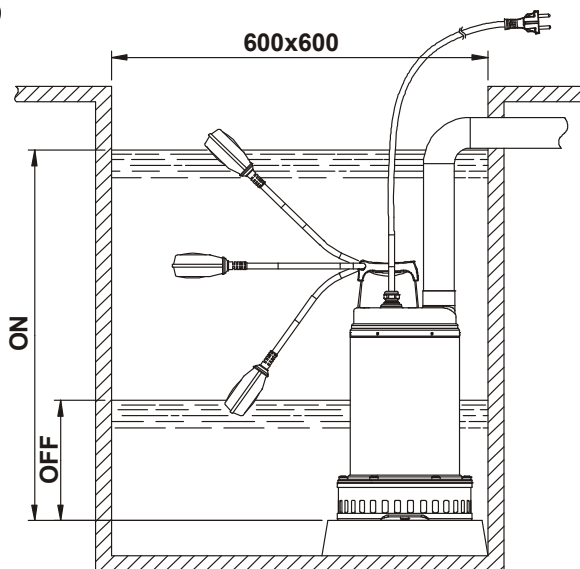
Extrageți suportul culisant din piciorul de cuplare si conectati-l la gura de refulare al pompei.

Fixati suportul culisant pe pompa cu ajutorul surubului (F) si a piulitei (H), conform indicatiilor din figura.

Repozitionati suportul/pompa pe picior (**Fig.2**).

INSTALAREA POMPEI DRENAG 1000-1200

- Racordati conducta/ conducta flexibila de refulare direct la gura de refulare a pompei. Daca pompa este utilizata in instalatii fixe, se recomanda conectarea acesteia la conducte prin intermediul unui racord, pentru a facilita demontarea si reinstalarea acesteia. Daca se utilizeaza o conducta flexibila, este necesar sa aplicati pe gura de refulare a pompei un racord filetat cu garnitura. Aplicati pe filet un material corespunzator pentru a asigura o etansare eficienta (teflon sau alte materiale similare).



(Fig.3)

- Pentru versiunea prevazuta cu intrerupator cu plutitor, este necesar sa verificati daca acesta se misca liber (vezi PARAGRAFUL REGLAREA INTRERUPATORULUI CU PLUTITOR). Puturile in care se vor monta pompele trebuie sa respecte **dimensiunile minime**, conform indicatiilor din **Figura 3**. Putul va trebui sa fie dimensionat si in functie de debitul si cantitatea de apa care ajunge la pompa, pentru a nu suprasolicita motorul.

3. Atunci cand se realizeaza instalarea fixa a pompei, cu plutitor, este necesara intotdeauna montarea unei clapete de retinere pe conducta de refulare. Aceasta operatiune se recomanda si pentru pompele cu comanda manuala.

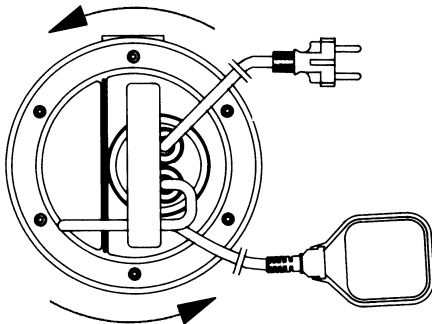
CONEXIUNI ELECTRICE

ATENTIE! RESPECTATI NORMELE DE SIGURANTA



1. Utilizarea pompei este permisa doar daca instalatia electrica a fost prevazuta cu masurile de protectie necesare, in conformitate cu normele in vigoare.
2. Asigurati-va ca tensiunea din retea corespunde cu cea indicata pe placuta de timbru si **CA ESTE POSIBILA EFECTUAREA UNEI IMPAMANTARI CORECTE**
3. **Se recomanda echiparea statiilor de pompare cu un intrerupator automat, cu un curent de interventie mai mic de 30 mA.**
4. Motoarele monofazate sunt echipate cu o protectie termo-ampermetrica incorporata si pot fi cuplate direct la retea.
NOTA: in cazul unei suprasarcini, motorul se opreste automat. **Dupa ce s-a racit, motorul porneste automat fara a fi necesara interventia manuala.**
5. Pompele trifazate trebuie sa fie protejate prin intermediul dispozitivelor corespunzatoare de protectie motor, reglate conform datelor indicate pe placuta de timbru a pompei. Stecherul pompei trebuie conectat la o priza CEE echipata cu intrerupator si sigurante fuzibile.
6. Nu deteriorati sau taiati cablul de alimentare. In cazul in care acest lucru se intampla, este necesar sa va adresati Personalului Service Autorizat, pentru reparatii sau inlocuire.

VERIFICAREA SENSULUI DE ROTATIE (pentru motoarele trifazate)



(Fig.4)

Se va verifica sensul de rotatie de fiecare data cand se efectueaza o noua instalare a pompei.

Se va proceda dupa cum urmeaza (Fig.4):

1. Pozitionati pompa pe o suprafata plana;
2. Porniti pompa si opriti-o imediat;
3. Observati cu atentie contralovitura la pornire, observand pompa dinspre partea motorului. In cazul in care carcasa motorului se misca in sensul indicat in figura alaturata (in sens antiorar), atunci sensul de rotatie este corect, adica orar.

Daca pompa este deja instalata si nu este posibila verificarea sensului de rotatie conform indicatiilor de mai sus, este necesar sa actionati dupa cum urmeaza:

1. Porniti pompa si verificati debitul de apa.
2. Opriti pompa si alimentarea cu tensiune si inversati 2 faze din retea de alimentare intre ele.
3. Reporniti pompa si verificati debitul de apa.
4. Opriti pompa.



Sensul de rotatie corect va fi acela caruia ii va corespunde cel mai MIC debit si cea mai MICA absorbtie electrica!

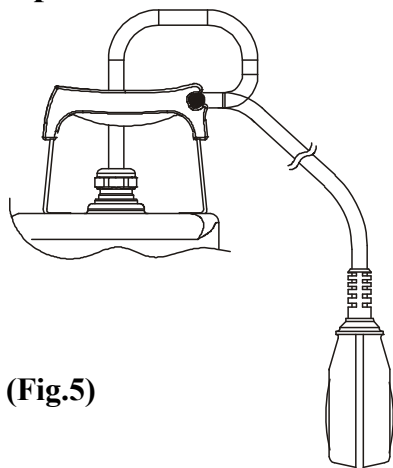
PORNIREA POMPEI

Modelele prevazute cu intrerupator cu plutitor pornesc in mod automat atunci cand nivelul apei creste; modelele fara plutitor se pornesc prin intermediul unui intrerupator positionat in amonte de priza (nu este furnizat).

REGLAREA INTRERUPATORULUI CU PLUTITOR

Prin prelungirea sau scurtarea tronsonul de cablu dintre plutitor si punctul ferm (axa prevazuta pe maner - Fig. 5), se poate regla nivelul de cuplare (START) sau/si nivelul de decuplare (STOP) al pompei. Aveti grija ca plutitorul sa se miste liber.

Asigurati-va ca nivelul de oprire nu este sub filtru.



(Fig.5)

MASURI DE PRECAUTIE

1. Filtrul de aspiratie trebuie sa fie intotdeauna prezent in timpul functionarii pompei.
2. Pompa nu trebuie supusa la mai mult de 20 porniri/ora, pentru a nu supune motorul la sollicitari termice excesive.
3. **PERICOL DE INGHEȚ:** atunci cand pompa ramane inactiva la temperaturi sub 0°C, este necesar sa verificati daca nu exista apa care ar putea ingheta si ar putea provoca deteriorarea componentelor pompei.
4. Daca pompa a fost utilizata cu substante care au tendinta sa se depuna, este necesar sa clatiti dupa utilizare cu un jet puternic de apa, astfel incat sa evitati depunerile sau formarea crustelor care ar putea reduce caracteristicile functionale ale pompei.

OPERATIUNI DE INTRETINERE SI CURATARE



Electropompa, in cazul unei functionarii normale, nu necesita nici o operatiune de intretinere (cu exceptia verificarii sistemului de etansare al uleiului), datorita etansarii mecanice lubrificate in camera de ulei si a lagarelor cu ungere permanenta. **Orice operatiune de demontare a pompei trebuie efectuata de catre Personal Service Autorizat, in conformitate cu cerintele specifice ale normativelor in vigoare.** Toate interventiile de reparare si intretinere trebuie efectuate doar dupa deconectarea pompei de la rețeaua de alimentare. In timpul operatiunilor de demontare, este necesar sa acordati atentie partilor taioase care ar putea provoca rani.

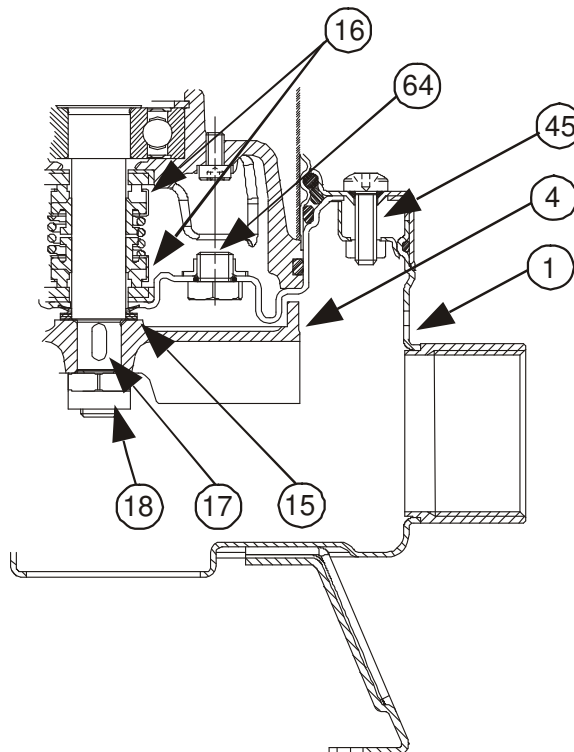
VERIFICAREA SI SCHIMBAREA ULEIULUI DE ETANSARE FEKA VS-VX

Pentru a efectua aceasta operatiune, este necesar sa desfaceti cele sase suruburi (45), astfel incat sa puteti scoate filtrul, capacul filtrului si corpul pompei. Desurubati cu o cheie corespunzatoare surubul de blocare al rotorului (18), blocand cu mana rotorul (4). Scoateti clema (17) si filtrul antinisip (15). Rasuciti apoi pompa, desfaceti si scoateti dopul (64). Inclinati pompa pentru a permite scurgerea uleiului prin orificiul dopului (64) si varsati uleiul intr-un recipient.

Verificati starea uleiului: daca acesta contine apa sau particule abrazive (ex: nisip) se recomanda verificarea etansarii mecanice (16) si eventual inlocuirea acesteia (la un centru service autorizat). In acest caz schimbati si uleiul, adaugand **aproximativ 170 g de ulei de tipul MARCOL 152 ESSO**. Completati nivelul de ulei in camera de ulei prin intermediul unei palnii care se va introduce in orificiul dopului (64).

Remontati dopul (64) in locasul sau si remontati pompa, efectuand operatiunile descrise anterior in sens invers, dupa ce in prealabil ati lubrifiat interiorul filtrului antinisip (15) cu o cantitate adecvata de vaselina pe baza de teflon.

ULEIUL INLOCUIT SE VA ELIMINA CONFORM NORMELOR IN VIGOARE.



(Fig.6)

VERIFICAREA, SCHIMBAREA ULEIULUI DE ETANSARE DRENAGI000-1200

Pentru a efectua aceasta operatiune este necesar sa desfaceti cele sase suruburi ale flansei (45), astfel incat sa puteti scoate flansa (105) si camasa externa (77).

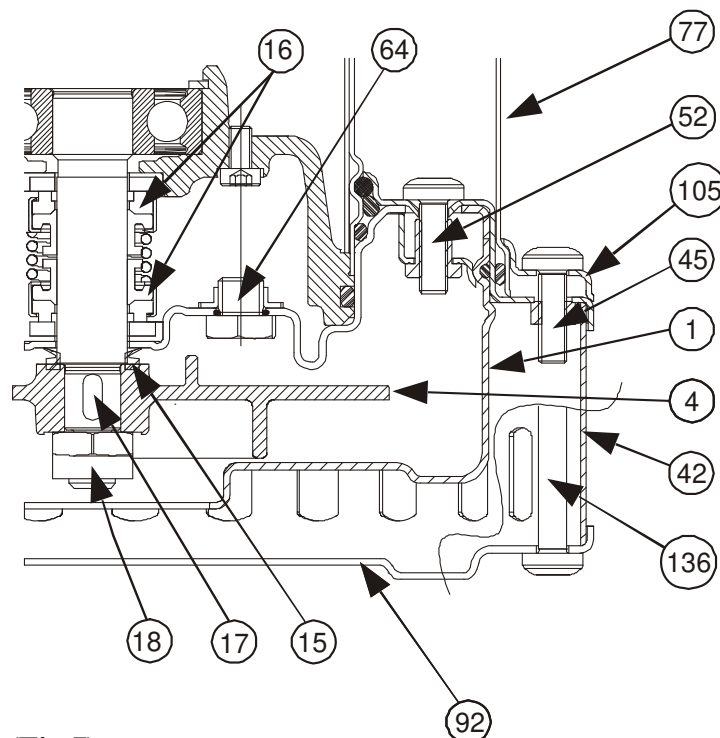
Desfaceti cele trei suruburi ale capacului filtrului (136), iar apoi scoateti capacul (92) si filtrul (42). Desfaceti cele patru suruburi de pe corpul pompei (52), iar apoi scoateti corpul pompei (1). Desurubati cu o cheie corespunzatoare surubul de blocare al rotorului (18), blocand cu mana rotorul (4). Scoateti rotorul (4), iar daca este necesar utilizati niste parghii.

Scoateti clema (17) si filtrul antinisip (15), iar apoi desfaceti si scoateti capacul (64). Inclinati pompa pentru a permite scurgerea uleiului prin orificiul dopului (64) si varsati uleiul intr-un recipient.

Verificati starea uleiului: daca acesta contine apa sau particule abrazive (ex: nisip), se recomanda verificarea etansarii mecanice (16) si eventual inlocuirea acesteia (la un centru service autorizat). In acest caz schimbati si uleiul, adaugand **aproximativ 170 gr de ulei de tipul MARCOL 152 ESSO**. Completati nivelul de ulei in camera de ulei prin intermediul unei palnii care se va introduce in orificiul dopului (64). Remontati dopul (64) in locasul sau si remontati pompa, efectuand operatiunile descrise anterior in sens invers, dupa ce in prealabil ati lubrifiat interiorul filtrului antinisip (15) cu o cantitate adecvata de vaselina pe baza de teflon.

Atentie! In faza de instalare, asamblati in mod corect toate inelele OR, fara a le deteriora.

ULEIUL INLOCUIT SE VA ELIMINA CONFORM NORMELOR IN VIGOARE.



(Fig.7)

MODIFICARI SI PIESE DE SCHIMB

Furnizorul isi declina orice responsabilitate in cazul unor modificari neautorizate. Toate piesele de schimb utilizate pentru eventualele reparatii trebuie sa fie originale, iar accesoriile trebuie sa fie autorizate de catre producator, pentru a putea garanta o siguranta maxima a echipamentului si a instalatiilor.

Producatorul isi declina orice responsabilitate pentru eventuale inadvertente din prezentul manual, datorate unor erori de transcriere sau de tiparire. Producatorul isi rezerva dreptul de a efectua orice modificare pe care o considera necesara sau utila, fara a compromite caracteristicile tehnice esentiale ale produselor sale.

DETECTAREA SI REMEDIEREA DEFECTIUNILOR

DEFECTIUNI	VERIFICARI (cauze posibile)	REMEDII
1. Motorul nu porneste si nu produce zgomot.	A. Verificati daca motorul este alimentat cu tensiune. B. Verificati sigurantele fuzibile de protectie. C. Intrerupatorul cu plutitor nu permite pornirea pompei.	B. Daca sunt arse, inlocuiti-le. C. - Verificati daca plutitorul se misca liber. - Verificati daca plutitorul este eficient. (adresati-va furnizorului)
2. Pompa nu furnizeaza apa.	A. Grila de aspiratie sau conductele sunt obturate. B. Rotorul este uzat sau obturat. C. Clapeta de retinere, daca este montata pe conducta de refulare, a ramas blocata in pozitia inchis. D. Nivelul lichidului este prea scazut. La pornire nivelul apei trebuie sa fie mai sus decat cel al filtrului. E. Inaltimea de pompare nu corespunde caracteristicilor pompei.	A. Curatati grila de aspiratie sau conductele obturate. B. Inlocuiti rotorul sau curatati-l. C. Verificati buna functionare a clapetei si eventual inlocuiti-o. D. Reglati lungimea cablului intrerupatorului cu plutitor (VEZI PARAGRAFUL "REGLAREA INTRERUPATORULUI CU PLUTITOR").
3. Pompa nu se opreste.	A. Plutitorul nu intrerupe functionarea pompei.	A. - Verificati daca plutitorul se misca liber. - Verificati daca plutitorul este eficient (contactele pot fi deteriorate - adresati-va furnizorului).
4. Debitul este insuficient.	A. Verificati daca grila de aspiratie este partial obturata. B. Verificati daca rotorul sau conducta de refulare sunt partial obturate sau prezinta depuneri de calcar. C. Verificati daca rotorul este uzat. D. Verificati daca este partial obturata clapeta de retinere (daca este montata). E. Verificati sensul corect de rotatie al motorului pentru versiunile trifazate (Vezi paragraful "VERIFICAREA SENSULUI DE ROTATIE").	A. Curatati. B. Curatati. C. Inlocuiti rotorul. D. Curatati cu grija clapeta de retinere. E. Inversati intre ele cele doua fire de alimentare.
5. Dispozitivul de protectie termopermetrica opreste pompa.	A. Verificati daca densitatea lichidului pompat este prea mare, acest lucru ar putea provoca supraincalzirea motorului. B. Verificati daca temperatura apei este prea ridicata (vezi domeniul de temperatura al lichidului). C. Pompa este partial blocata de impuritati. D. Pompa este blocata din punct de vedere mecanic.	C. Curatati cu grija pompa. D. Verificati frecarea dintre partile mobile si cele fixe; verificati uzura lagarelor (adresati-va furnizorului.).

安装和维护说明



产品的安装和运行必须遵循产品安装国家的安全措施标准。要求操作过程熟练。违规操作不仅威胁人身安全和对产品造成损害，而且会失去保修权。

应用

FEKA VS-VX

水泵是一种带有不锈钢旋流叶轮的潜污离心泵，可输送化粪池污水，无腐蚀性脏水，输送颗粒最大直径为 50mm。

其散式出口（2" female）可以轻松安装在抽水装置上。（DSD2 型）。

带有浮子开关的泵型，允许固定安装并可自动运行。

DRENAG 1000 - 1200 离心污水泵带有间隙叶轮，全不锈钢制造。

专门特殊设计，泵送清洁废水，不含纤维、输送颗粒直径小于 10 毫米的无腐蚀性的污水。适用于家庭、建筑工地污水排放，地下室、车库溢水，泵送排水沟、井内雨水、水沟及地洞内渗水，可手动也可自动操作。由于外型简洁，易操作并带有外 螺纹的立式出口，也适用于紧急用途的便携式泵。

例如，抽取蓄水池水或河水及游泳池水、喷泉、地

洞或地下通道的水。还适用于灌溉和娱乐场所应用。

有浮子开关的泵，允许固定安装并可自动运行。



此种泵禁止用于有人的游泳池，池塘，蓄水池；不能输送碳氢化合物（汽油，柴油，燃油，溶剂等），务必遵循事故预防守则行事。

注意：泵中的液体用于润滑密封装置，无毒，但如果密封装置上有渗漏，它会改变水（如果是净水）的性质。

技术参数和使用范围：

- | | | | |
|--|--|---|---|
| <ul style="list-style-type: none"> - 额定电压： - 流量： - 最高扬程： - 电机防护等级： - 绝缘等级： - 额定功率： - 液体温度范围： - 最大潜水深度： - 储存温度： - 噪音等级： | <table border="0"> <tr> <td style="border-right: 1px solid black; padding-right: 10px;"> 1 X 220/240V 50Hz
 3 X 400V 50Hz
 3 X 230V 50Hz </td> <td style="padding-left: 10px;"> 1 X 220/230V 60Hz
 3 X 230V 60Hz
 3 X 380/400V 60Hz </td> </tr> </table> <ul style="list-style-type: none"> 见数据标签 页码 152 见数据标签 见数据标签 见数据标签 - 0°C — +35°C 室内使用
(符合安全标准 EN 60335-2-41) - 0°C 到 —50°C 其它环境使用 10 米 -10°C 到 +40°C 符合欧盟 89/392/号指令及其修改文件所规定标准。 | 1 X 220/240V 50Hz
3 X 400V 50Hz
3 X 230V 50Hz | 1 X 220/230V 60Hz
3 X 230V 60Hz
3 X 380/400V 60Hz |
| 1 X 220/240V 50Hz
3 X 400V 50Hz
3 X 230V 50Hz | 1 X 220/230V 60Hz
3 X 230V 60Hz
3 X 380/400V 60Hz | | |

警告：

1. 产品使用的电路系统必须符合安全防范标准。
2. 水泵带有把手，可用缆绳将泵落入井或深坑。



禁止用水泵电源线拉提水泵进行工作。

3. 如果水泵电源线损坏**必须更换，不要对其进行修理**（单相电机的便携式泵使用长 10 米、最小直径 9 - 9.5 毫米，带有 UNEL 47166-68 插头的型号为 H07RN-F 的电源线；三相电机的电泵需要一个 EEC 插头）更换必须由符合规则要求标准的技术熟练人员进行操作。
4. 所雇佣的电路维护人员必须有操作资格，一旦操作失误，极易出现损失和事故。
5. 禁止在无水情况下使用水泵。
6. 制造商不负责改装水泵的操作指导。

安装

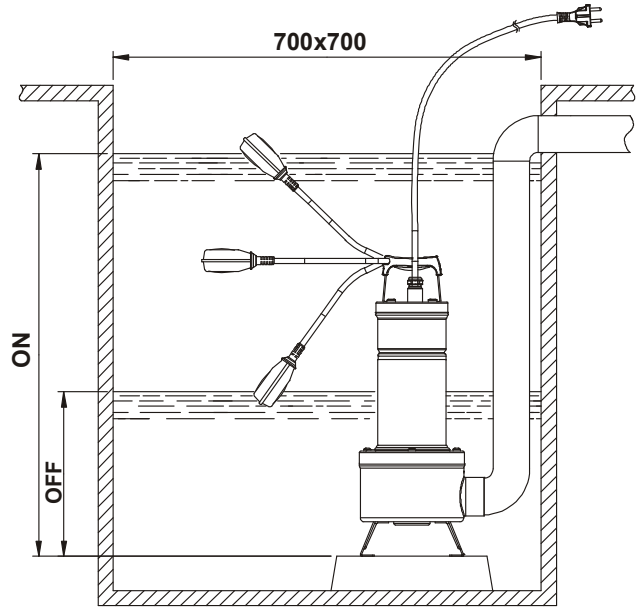
1. 如果安装泵的井底或泵坑特别脏，建议在泵下放一个基座避免脏物堵塞泵入口。(图 1-图 3)
2. 把泵放到要安装位置之前，确保滤网处没有泥巴、沉淀物或其他类似物体。
3. 建议使用软管内径至少同出口直径大小一致，以免影响泵的性能和引起可能的堵塞。如果出口管路水平延伸的比较长，建议管路的内径大于泵出口直径。
- 4.



泵要完全浸没水中

安装 FEKA VS-VX

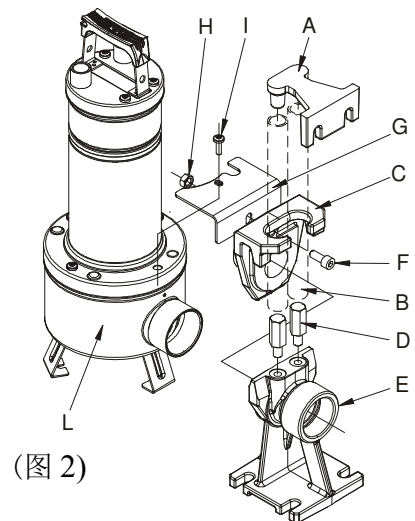
1. 装有浮子开关的泵型，须确保浮子活动自如（见浮子开关调整说明）泵坑最小尺寸要符合图表 图 1。泵坑大小需要根据输水流量和流速计算，以避免电机过于频繁的启动。
2. 当水泵固定安装时，有浮子开关的出口管路处必须安装止回阀。建议手动操作。
3. 把出口管路或软管直接与泵的出口相连。如果泵固定安装使用，建议将泵和管路通过耦合连接以便拆卸和重新安装。如果使用软管，在泵出口处需螺纹连接。用适当的材料缠住螺纹部分以确保有效的密封。（聚四乙烯带或类似材料）。



(图 1)

4. 固定安装我们建议使用 DSD2 提升装置（可要求提供-见 图 2）以便于泵的维修。将其安装在泵的出口和管路之间，进行维修工作时可以不用拆除出口管路。DSD2 装置由 8 部分组成：

- A. 管道固定支架
- B. 3/4" 管 (未提供)
- C. 滑道
- D. 管道导向杆
- E. 底座
- F. TCEI M10X25 螺丝
- G. 底座架
- H. M10 螺帽
- I. 泵法兰螺栓
- L. 泵



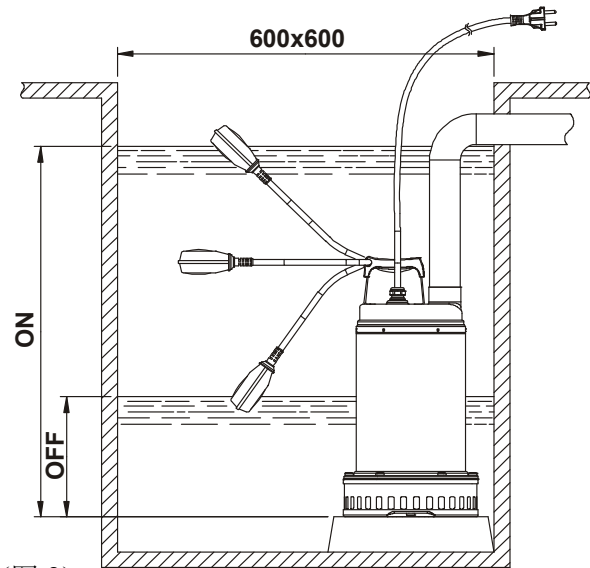
(图 2)

底座要用相应尺寸的可调螺丝固定在污水箱的底部。管路的导向支架必须固定在井或泵坑的顶部，嵌在两根 3/4" 管路（未提供）的末端起滑道作用。通过两个管路把支架和底座连接起来。把底座架同泵输水口处的吸入滤网连接，用提供的螺丝封闭滤网盖和其它。

取下出液端 (I) 法兰的上螺栓。装上防旋转套 (G)。装上螺栓 (I)。从耦合脚中抽出导轨，将其与泵出液口相连。按照图中所示方式借助螺栓 (F) 和螺帽 (H) 将导轨固定在泵上。重新将导轨/泵总成放置在基脚上 (图 2)。

安装 DRENAG 1000-1200

1. 把出口管路或软管直接与泵的出口相连。如果固定安装使用，建议将泵和管路通过耦合连接以便拆卸和重新安装。如果使用软管，在泵口处需螺纹连接。用适当的材料缠住螺纹部以确保有效的密封。（聚四乙烯带或类似料）。



(图 3)

2. 装有浮子开关的泵型，须确保浮子活动自如（见浮子开关调整说明）泵坑最小尺寸要符合图表 图 3。泵坑大小需要根据输水量和流速计算，以避免电机过于频繁的启动。
3. 当水泵固定安装时，有浮子开关的出口管路处必须安装止回阀。建议手动操作。

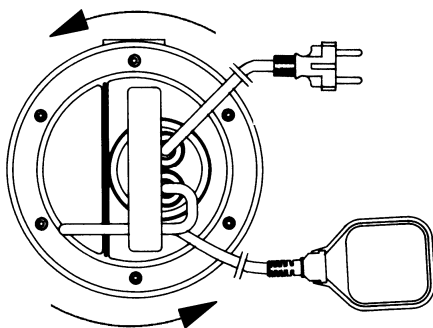
电路连接

注意！必须遵循安全守则。



1. 如果安装泵的井底或泵坑特别脏，建议在泵下放一个基座避免脏物堵塞泵入口。
2. 确保主电压和电机标签所示值一致，才能**成功连接地线**。
3. **泵站必须装有自动开关，要求所带干预电流小于 30 mA。**
4. 单相电机带有内置热过载保护装置可以直接连接到主电源。注意：如果电机过载，泵会自动停止运行。**待到冷却，无需手动泵会自动重启。**
4. 三相电泵必须有三相保护装置，要求其数值以要安装电泵数据盘上的数值为准。电泵插头必须连接带有绝缘开关和保险丝的欧共体插座。
5. 不要损坏或切割电源线。如果意外损坏，必须由合格的技术熟练人员进行维修或更换。

检查电机旋转方向（限三相电机）



(图 4)

如果泵已安装完毕不能如上所述检查，可按如下方法进行：

1. 启动水泵观察水的流速。
2. 停止水泵，关闭电源并调换电线两相位。
3. 重新启动水泵，再次检查水流速。
4. 停止水泵。

每次重新安装水泵都必须检查电机的旋转方向。

方法如下 (图 4):

1. 把水泵放置在一个平面上。
2. 启动泵，然后迅速停止。
3. 启动时从电机方向仔细观察水泵的反冲。顺时针方向为正确的旋转方向，保护罩移动如图所示（逆时针方向）。

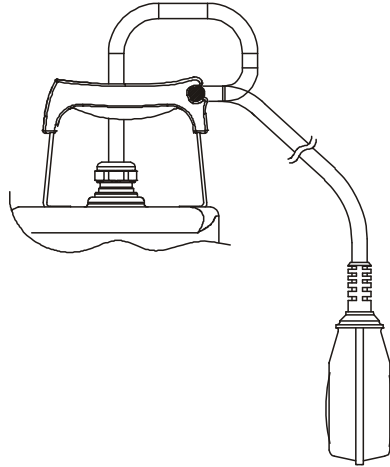


正确的旋转方向是最低流量和耗电量的对应的旋转方向！

调整浮子开关

加长或减短浮子和固定点（把手上的凹槽-图 5）之间的浮子电线部分，调整水泵启动或停止的水位。保证浮子开关活动自如。

确保停止水位没过滤网。



(图 5)

注意事项：

1. 水泵运行过程中必须装好入口滤网。
2. 水泵一个小时之内启动次数不要超过 20 次，以防止电机过热。
3. **霜冻危险：**当不工作的水泵长时间处在 0°C 以下时，以避免形成会导致水泵输水量减少的沉淀物或水垢。
4. 如果水泵被用于输送含有易沉积物质的水，使用后请用强水流冲刷，以避免沉淀物或水垢的形成，而沉淀物和水垢会减小水泵的输水量。

维护和清洁



正常操作，泵无须任何特别维护，因为泵的机械密封会在油室中得到润滑，而且轴承始终是封闭的。**电泵只能由符合有关法规要求的技术熟练人员进行拆卸。**

一切维修和保养工作必须在切断泵的主电源后进行。

拆装过程中，小心被锋利的零件伤到。

检查和更换密封机油 *FEKA VS-VX*



更换密封油时，首先松开六个螺丝（45），取下滤网盖，滤网 和泵体

（1）。保留 O 型圈（28）和螺母（51）。用合适的扳手松开叶轮上剩下的螺丝（18），用手扶住叶轮（4）。保持键（17）和滤沙网（15）。然后翻转泵使泵头朝上，旋开并取下排油塞（64）。

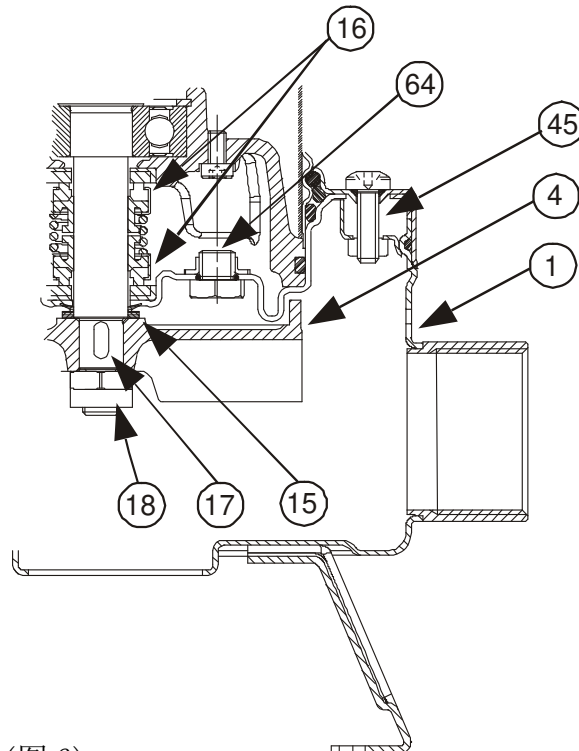
倾斜水泵以使油从排油孔（64）流出，用容器接住。

检测油：如果发现有水杂质或其他研磨物质（如沙子），建议检查机械密封（16），如果必要更换密封（在中央部分）。必要的话用 **170 克 MARCOL 152 ESSO** 型号油更换。

用一特殊漏斗插入注油孔（64）中注油，提升油位。

把排油塞（64）放回原处旋紧，在滤沙网（15）上涂适量聚四乙烯油脂后按以上相反顺序重新组装水泵

用过的油必须按规定要求处理。



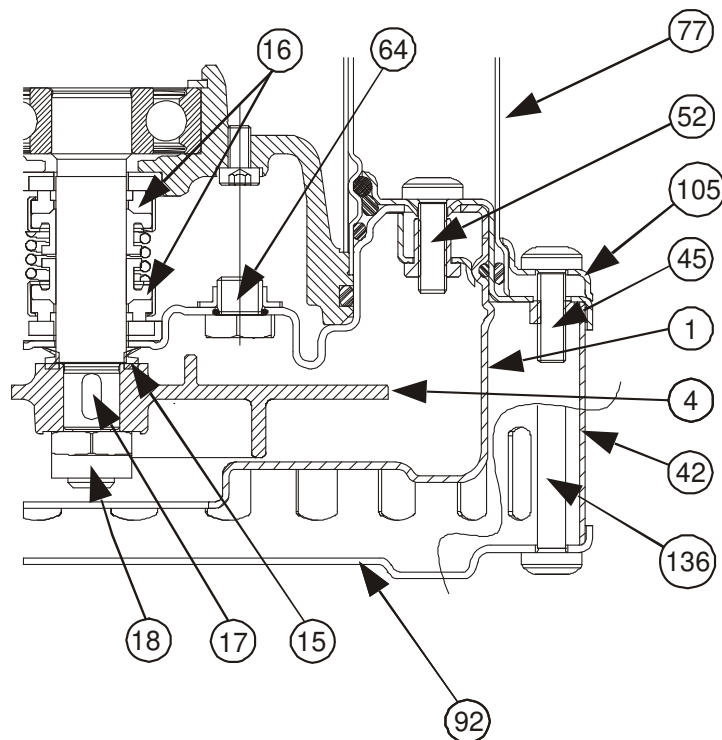
(图 6)

检查和更换密封机油 *DRENAG 1000-1200*



- 拆下 6 个法兰螺钉 (45)，拆下法兰 (105) 及外罩 (77)；
 拆下吸滤器盖 (136) 上的 3 个螺丝，拆下底盖 (92) 和吸滤器 (42)；
 拆下泵体 (52) 上面的 4 个螺丝，拆下泵体 (52)；
 用手抵住叶轮 (4)，用专用扳手拆下螺母 (18)，然后，如果需要，用特殊工具将叶轮 (4) 撬下。注意避免伤及与其关联的键 (17) 和“V”型密封圈 (15)；
 拆下塞冒 (64)，然后，使水泵倾斜，将油从塞冒 (64) 孔处倒入储油的容器中。
 检测油：如果发现有水杂质或其他研磨物质（如沙子），建议检查机械密封 (16)，如果必要更换密封（在中央部分）。必要的话用 **170 克 MARCOL 152 ESSO** 型号油更换。
 用一特殊漏斗插入注油孔 (64) 中注油，提升油位。
 把排油塞 (64) 放回原处旋紧，在滤沙网 (15) 上涂适量聚四乙炔油脂后按以上相反顺序重新组装水泵
警告！在拆卸过程中，按照正确的顺序组装，以避免损伤“O”型密封圈。

用过的油必须按规定要求处理。



(图 7)

产品改装和零件



任何未经事先授权的产品改动生产厂家不负任何责任。

维修中需要的所有零件必须是原装的，安装在机器和系统上的附件一定要经厂家同意，以确保其机器及其安装系统的最大安全性。

对于操作手册中印刷错误，厂家不承担任何责任。考虑到必要性和实用性，厂家有权在不影响产品基本特性的情况下对产品进行改进。

故障排除

故障	故障可能原因	故障排除
1. 电机无法启动且无声	A. 检查电机是否通电 B. 检查保险丝 C. 浮子开关不允许启动	B. 如保险丝烧坏，更换保险丝 C. - 确保浮子活动自如 - 确保浮子有效（连接电源）
2. 泵不送水.	A. 进口滤网或管路堵塞 B. 叶轮磨损或卡住 C. 如果止回阀装在出口管处，可能在闭合位置上被阻塞 D. 液面太低，泵启动时液面必须高于滤网 E. 所需高于泵的性能范围	A. 清除堵塞物 B. 更换叶轮或清除堵塞物 C. 检查阀门是否正常工作，如有必要更换阀门。 D. 调整浮子开关电线的长度（见“浮子开关调整”说明）
3. 泵无法停止.	A. 开关不受浮子控制	A. -确保浮子活动自如 -确保浮子正常工作(电源连接破坏 - 接通电源)
4. 流量不充分	A. 确保入口没有堵塞. B. 确保叶轮或出口管没有堵塞或结垢 C. 确保叶轮没有磨损. D. 确保止回阀（如有安装）没有堵塞. E. 三相电机检查电机旋转方向是否正确（见“检查电机旋转方向”说明）	A. 清除堵塞物. B. 清除堵塞物 C. 更换叶轮 D. 仔细清洁止回阀. E. 调换两条电线的连接
5. 热过载保护使泵停止	A. 检查泵送液体密度，若密度太高可能会引起电机过热 B. 检查水温是否过高 C. 泵被不纯物质部分堵塞 D. 泵机械部件被堵	C. 仔细清洁泵 D. 检查移动部件与固定部件之间是否有磨擦；检查轴承的磨损情况（联系厂商）

INSTRUKCJE INSTALACJI I MONTAŻU



Czynności montażu i proces funkcjonowania muszą być zgodne z przepisami bezpieczeństwa obowiązującymi w kraju montażu produktu. Wszystkie czynności muszą być wykonane zgodnie z przyjętymi zasadami.

Nieprzestrzeganie norm bezpieczeństwa, oprócz możliwego stworzenia zagrożenia dla bezpieczeństwa osób i uszkodzenia aparatury spowoduje unieważnienie wszystkich praw do interwencji objętych gwarancją.

ZASTOSOWANIA

Pompa **FEKA VS-VX** to pompa odśrodkowa zatapialna ze stali nierdzewnej z cofniętym wirnikiem, przestudiowana i skonstruowana do wód ściekowych pochodzących z szamba biologicznego, ścieków ogólnie zawierających ciała stałe o wielkościach maksymalnie 50 mm średnicy, nieagresywne.

Dzięki promienistemu wlotowi po stronie tłocznej (2" żeńskie) zostaje ułatwiony montaż urządzeń podnoszących (typu DSD2).

Pływak, gdzie przewidziano, pozwala wykonać stałą instalację i zagwarantować automatyczne działanie procesu pompowania.

Pompa **DRENAG 1000 - 1200** to pompa odśrodkowa zatapialna ze stali nierdzewnej z tnącym wirnikiem, przestudiowana i skonstruowana do pompowania czystych wód ściekowych, wody piaskowej, błota, mułów, bez włókien, zawierających ciała stałe o maksymalnej wielkości, aż do 10 mm średnicy, nieagresywne. Odpowiednia do prac domowych lub wykorzystywana na stacjonarnych placach budowy, z działaniem w trybie ręcznym lub automatycznym, do osuszania zalanych piwnic i warsztatów samochodowych narażonych na zalanie, do pompowania studni drenażowych, studzienek zbierających wody deszczowe i wody pochodzących z infiltracji, a w tym z rynien, wykopów. Dzięki kompaktowej i wygodnej formie, pionowemu wlotowi, po stronie tłocznej, gwintowanemu męskiemu, znajduje także wyjątkowe zastosowanie jako pompa przenośna do prac awaryjnych takich jak pobierania wody ze zbiorników, rzek, opróżniania basenów i fontann lub wykopów i przejść podziemnych. Odpowiednia do ogrodów i ogólnie prac hobbystycznych.

Pływak, gdzie przewidziano, pozwala wykonać stałą instalację i zagwarantować automatyczne działanie procesu pompowania.



Pompy te nie mogą być używane w basenach, zbiornikach wodnych, stawach w obecności osób, lub do pompowania węglowodorów (benzyny, płynnego gazu, olejów napędowych, rozpuszczalników, itp.) zgodnie z obowiązującymi przepisami bezpieczeństwa pracy.

NB.: ciecz zawarta w pompie, do smarowania urządzenia uszczelniającego, nie jest toksyczna, ale może naruszyć właściwości wody (w przypadku czystej wody) jeżeli urządzenie uszczelniające miałoby przeciek.

DANE TECHNICZNE I OGRANICZENIE UŻYTKOWANIA

- | | | |
|-----------------------|-------------------|-------------------|
| – Napięcie zasilania: | 1 X 220/240V 50Hz | 1 X 220/230V 60Hz |
| | 3 X 400V 50Hz | 3 X 230V 60Hz |
| | 3 X 230V 50Hz | 3 X 380/400V 60Hz |
- Natężenie przepływu: patrz tabliczka dane elektryczne
 - Hmax (m) – Wysokość ciśnienia: str. 152
 - Stopień ochrony silnika: patrz tabliczka dane elektryczne
 - Klasa izolacji: patrz tabliczka dane elektryczne
 - Moc absorbowana: patrz tabliczka dane elektryczne
 - Pole temperatury cieczy:
 - od 0°C do +35°C do użytku domowego (normy bezpieczeństwa EN 60335-2-41)
 - od 0°C do +50°C dla innych zastosowań
 - Maksymalne zanurzenie: 10 metrów
 - Temperatura magazynowania: -10°C +40°C
 - Hałas: emisje hałasu w granicach przewidzianych przez Dyrektywę EC 89/392/EWG i późniejszymi zmianami.

OSTRZEŻENIA

1. Użytkowanie jest dozwolone tylko jeżeli instalacja elektryczna jest oznaczona przestrzegając zasad bezpieczeństwa zgodnie z obowiązującymi przepisami.
2. Pompa jest wyposażona w rączkę do transportu, używaną także do opuszczania jej w studniach lub głębokich wykopach za pomocą liny.



Pompy nie mogą być nigdy transportowane, podnoszone używając kabla zasilania lub uruchamiane zawieszono na kablu.

3. Ewentualne uszkodzenia kabla zasilania wymagają jego wymiany, a nie naprawy (używać kabla typu H07RN-F Ø mm 9 - 9,5 z minimalną długością 10 metrów dla wersji przenośnej, z wtyczką UNEL 47166-68 dla wersji JEDNOFAZOWEJ, z wtyczką CEE dla wersji TRÓJFAZOWEJ).
Należy powierzyć prace wykwalifikowanemu i wyspecjalizowanemu personelowi, będącemu w posiadaniu wymagań zgodnie z obowiązującymi przepisami.
4. Wszystkie naprawy elektryczne powinien wykonać wykwalifikowany personel, ponieważ nieprawidłowo wykonane mogą spowodować szkody i nieszczęśliwe wypadki.
5. Pompa **nie** może nigdy zostać uruchomiona na sucho.
6. Producent nie ponosi odpowiedzialności za prawidłowe działanie pompy jeśli zostanie ona poddana nieuprawnionym modyfikacjom lub zmianom.

MONTAŻ

1. W przypadku, gdy dno studni gdzie zostanie umieszczona pompa będzie zanieczyszczone należy zadbać o podstawę gdzie należałoby umieścić pompę, tak aby uniknąć zatkania (**Rys.1- Rys.3**).
2. Przed umieszczeniem pompy upewnić się, czy filtr nie jest całkowicie lub częściowo zatkany przez błoto, osady lub tym podobne.
3. Zaleca się zastosowanie przewodów mający wewnętrzną średnicę taka samą jak wlot po stronie tłocznej w celu uniknięcia ograniczenia osiągów pompy i możliwości jej zatkania.
W przypadku gdy przewód ssący jest długi poziomo zaleca się, aby miał on większą średnicę od wlotu po stronie tłocznej.

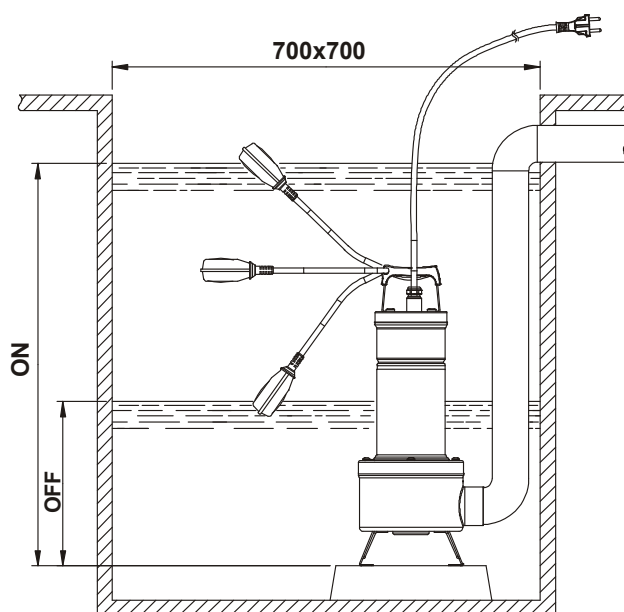
4.



Całkowicie zanurzyć pompę w wodzie.

MONTAŻ FEKA VS-VX

1. Dla wersji wyposażonej w wyłącznik pływakowy upewnić się, czy może on się poruszać swobodnie (PATRZ ROZDZIAŁ REGULACJA WYŁĄCZNIKA PŁYWAKOWEGO). Zadbać o studzienki mające **minimalne wielkości** jak wskazuje **Rys.1**. Studzienka powinna być wymierzona także biorąc pod uwagę ilość wody na wlocie i natężenie przepływu pompy, aby nie narazić silnik na zbyt wiele uruchomień.
2. Gdy jest przewidziany stały montaż pompy z pływakiem zawsze musi być zainstalowany zawór zwrotny w przewodzie po stronie tłocznej. Jest to również zalecane dla pompy z ręcznym działaniem.

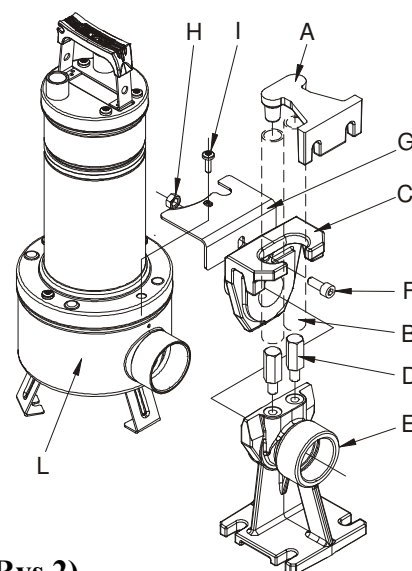


(Rys.1)

- Połączyć przewód/przewód giętki po stronie tłocznej na wlocie do pompy. Jeżeli pompa jest używana przy stałych instalacjach zaleca się podłączyć do przewodu złączkę ułatwiającą demontaż i jej ponowne zamontowanie. Jeżeli używa się giętkiego przewodu nałożyć na wlot pompy złączkę gwintowaną gumową. Uszczelnić gwint odpowiednim materiałem gwarantując tym samym prawidłowy efekt uszczelnienia (taśma teflonowa o podobne).

- Do stałych instalacji zaleca się użycie urządzeń podnoszących DSD2 (dostępnych na życzenie – **Rys.2**), aby ułatwić czynności konserwacyjne elektropompy. Urządzenie wprowadzone pomiędzy wlot po stronie tłocznej elektropompy i przewód nie wymaga, przy czynnościach konserwacyjnych, demontażu przewodu tłoczego. Urządzenie DSD2 składa się z 8 części, plus jednej nie na wyposażeniu (przewody 3/4”):

- A. Płytkę mocującą przewody
- B. Przewody na 3/4” (nie na wyposażeniu)
- C. Suport przesuwny
- D. Słupki prowadzące przewód
- E. Nóżka podpory
- F. Śruba TCEI M10X25
- G. Płytkę podstawy
- H. Nakrętka M10
- I. Śruba kołnierza
- L. Pompa



(Rys.2)

Nóżka podpory powinna zostać umieszczona na dnie zbiornika i przymocowana śrubami ekspansyjnymi o odpowiedniej wielkości.

Płytkę prowadzącą przewód zostaje umieszczona w wyższej części studni i wprowadzona na końcach dwóch przewodów na 3/4” (nie na wyposażeniu), które służą za poślizg.

Obydwa przewody łączą płytkę z nóżką podstawy. Umieścić płytkę podstawy w kontakcie z filtrem pompy w pobliżu wlotu po stronie tłocznej, mocując ją dwoma śrubami przewidzianymi do zablokowania pokrywy filtra.

Zdjąć górną śrubę z kołnierza po stronie tłocznej (I)

Połączyć płytkę przeciwwrotacyjną (G)

Usunąć śruby (I)

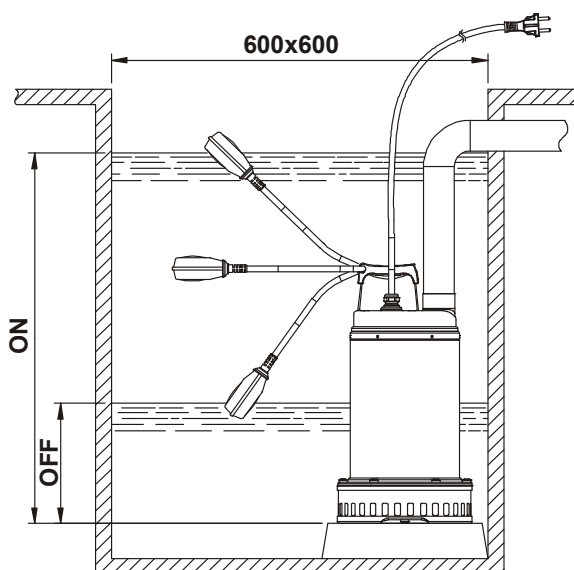
Wyciągnąć suport z nóżki łączącej i połączyć go z wlotem po stronie tłocznej pompy.

Używając śruby (F) i nakrętki (H) przymocować suport do pompy jak wskazuje rysunek.

Ustawić razem suport/pompę na nóżce (**Rys.2**).

MONTAŻ DRENAG 1000-1200

- Połączyć przewód/przewody giętki po stronie tłocznej na wlocie do pompy. Jeżeli pompa jest używana przy stałych instalacjach zaleca się podłączyć do przewodu złączkę ułatwiającą demontaż i jej ponowne zamontowanie. Jeżeli używa się giętkiego przewodu nałożyć na wlot pompy złączkę gwintowaną gumową. Uszczelnić gwint odpowiednim materiałem gwarantując tym samym prawidłowy efekt uszczelnienia (taśma teflonowa o podobne).



(Rys.3)

- Dla wersji wyposażonej w wyłącznik pływakowy upewnić się, czy może on się poruszać swobodnie (patrz rozdział REGULACJA WYŁĄCZNIKA PŁYWAKOWEGO). Zadbaj o studzienki mające **minimalne wielkości** jak wskazuje **Rys.3**. Studzienka powinna być wymierzona także biorąc pod uwagę ilość wody na wlocie i natężenie przepływu pompy, aby nie narazić silnika na zbyt wiele uruchomień.

3. Gdy jest przewidziany stały montaż pompy z pływakiem zawsze musi być zainstalowany zawór zwrotny w przewodzie po stronie tłocznej. Jest to również zalecane dla pomp z ręcznym działaniem.

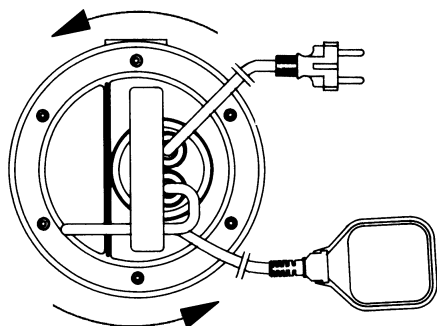
PODŁĄCZENIE ELEKTRYCZNE

UWAGA! ZAWSZE PRZESTRZEGAĆ PRZEPISÓW BEZPIECZEŃSTWA



1. Użytkowanie jest dozwolone tylko jeżeli instalacja elektryczna jest oznaczona przestrzegając zasad bezpieczeństwa zgodnie z obowiązującymi przepisami.
2. Upewnić się, aby napięcie sieci odpowiadało temu wskazanemu na tabliczce i **CZY JEST MOŻLIWE WYKONANIE DOBREGO UZIEMIENIA**
3. **Zaleca się wyposażyć stałe stacje pompowania w automatyczne wyłączniki z zadziałaniem mniejszym niż 30 mA.**
4. Jednofazowe silniki są wyposażone w zabezpieczenie termoamperometryczne i mogą być podłączone bezpośrednio do sieci. **NB:** jeśli nastąpi przeciążenie silnika zatrzyma się on automatycznie. **Ochłodzony ponownie uruchomi się automatycznie bez potrzeby żadnej, ręcznej interwencji.**
5. Trójfazowe pompy muszą być zabezpieczone przez odpowiednie odłączniki bezpiecznikowe odpowiednio kalibrowane zgodnie z danymi tabliczki pompy do zainstalowania. Wtyczka pompy musi być podłączona do gniazdka CEE wyposażonego w wyłącznik przełącznikowy i bezpieczniki topikowe.
6. Kabel zasilania nie może zostać uszkodzony lub przecięty. Jeśli jednak to nastąpi powierzyć naprawę lub wymianę kabla wyspecjalizowanemu i wykwalifikowanemu personelowi.

KONTROLA KIERUNKU OBROTU (dla silników trójfazowych)



(Rys.4)

Kierunek obrotu musi być kontrolowany za każdym razem gdy wykonuje się nowy montaż.

Należy postępować jak opisano poniżej (Rys.4):

1. Ustawić pompę na płaskiej powierzchni;
2. Uruchomić pompę i natychmiast ją zatrzymać;
3. Z uwagą zaobserwować odrzut przy rozruchu patrząc na pompę od strony silnika. Kierunek obrotu jest prawidłowy, czy zgodny z kierunkiem obrotu wskazówek zegara, jeśli pokrywa ochronna porusza się jak na rysunku (kierunek przeciwny do kierunku obrotu wskazówek zegara).

Jeżeli nie jest możliwe wykonanie jak wcześniej opisano ponieważ pompa jest już zamontowana postępować jak poniżej opisano:

1. Uruchomić pompę i obserwować natężenie przepływu pompy.
2. Zatrzymać pompę, odłączyć zasilanie i zamienić pomiędzy sobą dwie fazy linii zasilania.
3. Ponownie uruchomić pompę i ponownie sprawdzić natężenie przepływu.
4. Zatrzymać pompę.



Prawidłowy kierunek obrotu będzie ten, który będzie odpowiadać MNIEJSZYM WARTOŚCIOM natężenia przepływu i elektrycznej absorpcji!

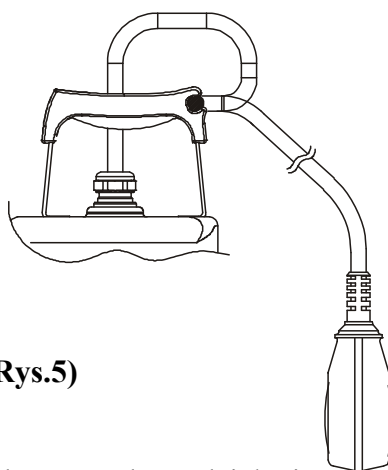
ROZRUCH

Modele wyposażone w wyłącznik pływakowy zostają uruchamiane automatycznie, gdy poziom wody podnosi się; modele bez pływaka uruchamiają się poprzez wyłącznik znajdujący się na górze wtyczki (nie na wyposażeniu).

REGULACJA WYŁĄCZNIKA PŁYWAKOWEGO

Przedłużając lub skracając odcinek kabla pomiędzy pływakiem, a punktem stałym (otwór przewidziany w rączce - **Rys.5**), reguluje się poziom włączenia (START) i/lub poziom rozłączenia (STOP) pompy. Pamiętać, aby pływak mógł poruszać się swobodnie.

Sprawdzić, aby poziom zatrzymania nie odkrył filtra.



(Rys.5)

ŚRODKI OSTROŻNOŚCI

1. Filtr ssący musi być zawsze obecny podczas działania pompy.
2. Pompa nie może wykonać więcej niż 20 uruchomień na godzinę, aby nie narażać silnika na zbyt duże naprężenia termiczne.
3. **ZAGROŻENIE ZAMARZNIĘCIA:** gdy pompa pozostaje bez pracy przez dłuższy okres czasu w temperaturze poniżej 0°C, należy opróżnić całkowicie pompę, jakiegokolwiek pozostałości wody mogą być przyczyną pęknięć elementów hydraulicznych.
4. Jeżeli pompa została użyta z substancjami, które się odkładają, należy wypłukać ją po użyciu przy pomocy silnego strumienia wody tak, aby uniknąć nagromadzenia się powłoki osadowej ograniczającej osiągi pompy.

KONSERWACJA I CZYSZCZENIE



Elektropompa przy normalnym funkcjonowaniu nie wymaga żadnej konserwacji (za wyjątkiem kontroli oleju uszczelniającego), dzięki nasmarowanemu uszczelnieniu mechanicznemu w komorze olejowej i łożyskom nasmarowanym na cały okres ich eksploatacji. **Elektropompa może być zdemonstrowana tylko i wyłącznie przez wykwalifikowany i wyspecjalizowany personel w posiadaniu wymagań zgodnych z obowiązującymi przepisami.** W każdym wypadku wszystkie czynności naprawcze i konserwacyjne muszą być wykonane tylko po uprzednim odłączeniu pompy od sieci zasilania elektrycznego.

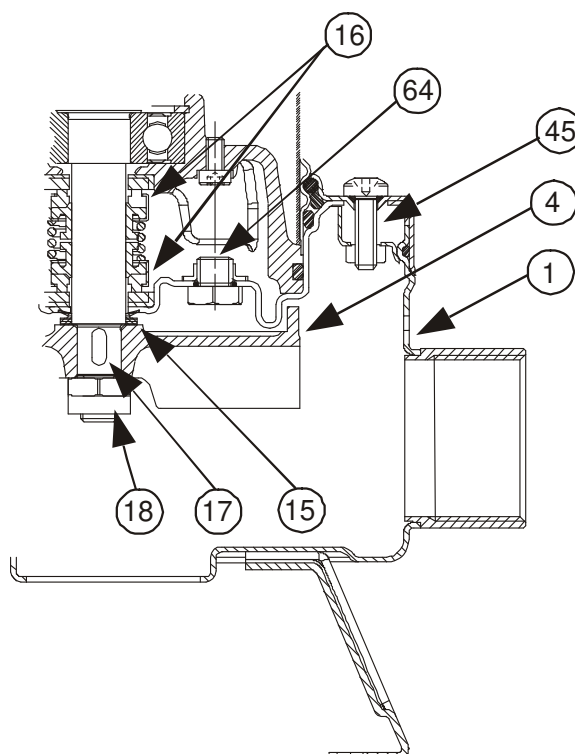
Podczas demontażu koniecznie należy uważać na elementy tnące, które mogą stać się przyczyną powstania ran.

KONTROLA I WYMIANA OLEJU USZCZELNIAJĄCEGO FEKA VS-VX

W celu wykonania niniejszej czynności należy odkręcić sześć śrub (45) tak, aby móc zdjąć filtr, pokrywę filtra i korpusu pompy (1). Przy pomocy odpowiedniego klucza odkręcić nakrętkę blokującą wirnik (18), ręcznie blokując wirnik (4). Wyciągnąć wpust (17) i pierścień przeciwpiaaskowy (15). W tym momencie obrócić pompę, odkręcić i zdjąć korek (64). Przechylić pompę, aby usunąć olej z otworu korka (64) i wlać go do zbiornika. Przeanalizować olej: jeżeli pojawią się cząstki wody lub abrazyjne (np. piasek) zaleca się sprawdzić stan uszczelnienia mechanicznego (16) i ewentualnie wymienić je (przez wyspecjalizowany serwis). W tym ostatnim wypadku wymienić także olej wprowadzając **około 170 gr oleju typu MARCOL 152 ESSO**. Przywrócić poziom oleju wewnątrz komory olejowej uszczelniającej za pomocą odpowiedniego lejka włożonego w otwór korka (64).

Przykręcić korek (64) w jego gnieździe i wykonać czynności odwrotne co do demontażu w celu ponownego zmontowania pompy po uprzednim nasmarowaniu gniazda pierścienia przeciwpiaaskowego (15) odpowiednią ilością środka smarnego teflonowego.

ZUŻYTY OLEJ MUSI ZOSTAĆ UNIESZKODLIWIONY ZGODNIE Z OBOWIĄZUJĄCYMI PRZEPISAMI.



(Rys.6)

KONTROLA I WYMIANA OLEJU USZCZELNIAJĄCEGO DRENAG 1000-1200

W celu wykonania niniejszej czynności należy odkręcić sześć śrub kołnierza (45), tak aby zdjąć kołnierz (105) i zewnętrzną ochronę (77).

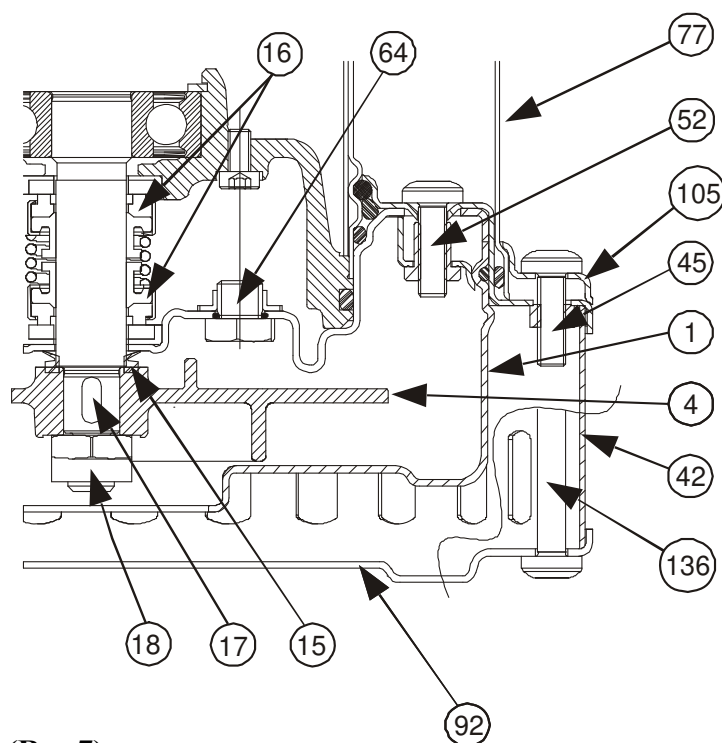
Odkręcić trzy śruby pokrywy filtra (136) i zdjąć pokrywę (92) i filtr (42). Odkręcić cztery śruby korpusu pompy (52) i wyjąć korpus pompy (1). Przy pomocy odpowiedniego klucza odkręcić nakrętkę blokującą wirnik (18), ręcznie blokując wirnik (4). Wyjąć wirnik (4) przy pomocy dźwigienki, jeśli konieczne. Wyciągnąć wpust (17) i pierścień przeciwpiaśkowy (15). W tym momencie obrócić pompę, odkręcić i zdjąć korek (64). Przechylić pompę, aby usunąć olej z otworu korka (64) i wlać go do zbiornika.

Przeanalizować olej: jeżeli pojawią się cząstki wody lub abrazyjne (np. piasek) zaleca się sprawdzić stan uszczelnienia mechanicznego (16) i ewentualnie wymienić je (przez wyspecjalizowany serwis). W tym ostatnim wypadku wymienić także olej wprowadzając **około 170 gr oleju typu MARCOL 152 ESSO**. Przywrócić poziom oleju wewnątrz komory olejowej uszczelniającej za pomocą odpowiedniego lejka włożonego w otwór korka (64).

Przykręcić korek (64) w jego gnieździe i wykonać czynności odwrotne co do demontażu w celu ponownego zmontowania pompy po uprzednim nasmarowaniu gniazda pierścienia przeciwpiaśkowego (15) odpowiednią ilością środka smarnego teflonowego.

Uwaga ! Podczas montażu połączyć prawidłowo wszystkie pierścienie OR, nie uszkadzając ich.

ZUŻYTY OLEJ MUSI ZOSTAĆ UNIESZKODLIWIONY ZGODNIE Z OBOWIĄZUJĄCYMI PRZEPISAMI.



(Rys.7)

MODYFIKACJE I CZĘŚCI ZAMIENNE

Jakakolwiek modyfikacja nie upoważnia prewencyjnie i zwalnia producenta od jakiegokolwiek odpowiedzialności. Wszystkie części zamienne muszą być oryginalne i wszystkie akcesoria muszą być autoryzowane przez producenta, tak aby móc zagwarantować maksymalne bezpieczeństwo dla osób i pracowników, maszyn i instalacji, na których pompy mogą być montowane.

Producent nie ponosi żadnej odpowiedzialności za możliwe niejasności zawarte w niniejszej instrukcji, jeśli spowodowane błędami druku lub transkrypcji. Zastrzega sobie prawo do naniesienia na produktach zmian, które będzie uważał za konieczne lub użyteczne, nie naruszając ich najważniejszych właściwości.

KONTROLE I ROZWIĄZANIE PROBLEMÓW

PROBLEMY	KONTROLE (możliwe przyczyny)	ŚRODKI ZARADCZE
1. Silnik nie uruchamia się i nie wydaje hałasu.	<ul style="list-style-type: none"> A. Sprawdzić, czy silnik jest pod napięciem. B. Sprawdzić zabezpieczające bezpieczniki topikowe. C. Wyłącznik pływakowy nie uruchamia pompy. 	<ul style="list-style-type: none"> B. Jeżeli przepalone, wymienić je. C. - Sprawdzić, czy pływak porusza się swobodnie. - Sprawdzić, czy właściwości pływaka są odpowiednie. (skontaktować się z dostawcą).
2. Pompa nie pracuje.	<ul style="list-style-type: none"> A. Kratka ssąca i przewody są zatkane. B. Wirlnik jest zniszczony lub zatkany. C. Zawór zwrotny jeśli zamontowany na przewodzie po stronie tłocznej zablokowany w pozycji zamkniętej. D. Poziom cieczy zbyt mały. Przy uruchomieniu poziom wody musi być wyższy od poziomu filtra. E. Wymagana wysokość ciśnienia jest wyższa od właściwości pompy. 	<ul style="list-style-type: none"> A. Usunąć zanieczyszczenia. B. Wymienić wirlnik lub wyczyścić. C. Sprawdzić prawidłowe działanie zaworu, jeśli konieczne wymienić. D. Sprawdzić długość kabla wyłącznika pływakowego. (PATRZ ROZDZIAŁ "REGULACJA WYŁĄCZNIKA PŁYWAKOWEGO).
3. Pompa się nie zatrzymuje.	<ul style="list-style-type: none"> A. Pływak nie przerywa pracy pompy. 	<ul style="list-style-type: none"> A. - Sprawdzić, czy pływak porusza się swobodnie. - Sprawdzić efektywność pływaka (może zostały uszkodzone styki – skontaktować się z dostawcą).
4. Nie wystarczające natężenie przepływu.	<ul style="list-style-type: none"> A. Sprawdzić, czy kratka ssąca nie jest częściowo zatkana. B. Sprawdzić, czy wirlnik lub przewód po stronie tłocznej nie jest częściowo zatkany lub wypełniony osadem. C. Sprawdzić, czy wirlnik nie jest zużyty. D. Sprawdzić, czy zawór zwrotny (jeśli przewidziany) nie jest częściowo zatkany. E. Sprawdzić kierunek obrotu w wersji trójfazowej (Patrz rozdział "KONTROLA KIERUNKU OBROTU"). 	<ul style="list-style-type: none"> A. Ewentualnie usunąć zanieczyszczenia. B. Ewentualnie usunąć zanieczyszczenia. C. Wymienić wirlnik. D. Dokładnie wyczyścić zawór zwrotny. E. Zamienić między sobą dwa przewody zasilania.
5. Urządzenie zabezpieczenia termooamperometrycznego zatrzymuje pompę.	<ul style="list-style-type: none"> A. Sprawdzić, czy ciecz do pompowania nie jest zbyt gęsta ponieważ powodowałoby to przegrzanie silnika. B. Sprawdzić, czy temperatura wody nie jest zbyt wysoka (patrz pole temperatury cieczy). C. Pompa jest częściowo zablokowana przez zanieczyszczenia. D. Pompa jest zablokowana mechanicznie. 	<ul style="list-style-type: none"> C. Wyczyścić dokładnie pompę. E. Sprawdzić, czy ocieranie się pomiędzy częściami ruchomymi i stałymi; sprawdzić stan zużycia łożysk (skontaktować się z dostawcą).

إرشادات للتركيب والرعاية



التركيب والعمل يجب أن تكون مطابقة للأنظمة الأمنية في الدولة التي يتم تركيب المنتج. العملية بكاملها يجب ان تتم بأتقن طريقة.

عدم مراعاة الأنظمة الأمنية، عدا عن تسبب الخطر لسلامة الأشخاص وتسبب الأضرار للأجهزة، تؤدي إلى إسقاط أي حق في الضمان.

التطبيقات

المضخات **Feka VS-VX** هي من النوع النايد الغاطس مصنوعة من الفولاذ الغير متأكسد ذات الدوارة المتراجعة عن الرأس، مدروسة ومصنوعة للعمل في المياه القذرة التي مصدرها المجاري، المياه المستعملة بشكل عام المحتوية على أجسام صلبة بأحجام لا يزيد قطرها عن 50 ملم، بكل حال غير عدوانية.

بالشكر إلى فوهة الدفع الشعاعية (٢ " أنثى) يكون التركيب في أجهزة الرفع أسهل (نوع DSD2). الطواف، في حالة وجوده، يسمح بالتركيب الثابت ويضمن العمل الأوتوماتيكي للضخ.

المضخة **1200 – DRENAG 1000** من النوع العامل بالتردد المركزي الغواص، مصنوعة كليا من الفولاذ الغير متأكسد مع دفاعة مروحية ماسحة، مخططة ومبنيّة لتضخ مياه التصريف الفاتحة، المياه الرملية الوحلية الطينية، بدون ألياف، المحتوية على أجسام صلبة لا يزيد حجمها عن قطر 10 ملم، بكل حال الغير عدوانية. ملائمة للاستعمالات المنزلية والاستعمالات في أماكن العمل ذات التطبيقات الثابتة مع تشغيل يدوي أو أوتوماتيكي، لتجفيف المخازن الموجودة تحت الدور الأول من المباني، والكراجات المتعرضة لحالات الفيضان والغمر، وتستعمل أيضا لضخ أبار التجفيف، أبار تجميع مياه الشتاء أو التسريبات التي مصدرها الميازيب، الحفريات وإلخ... بالشكر إلى الحجم الصغير وسهولة التعامل بها، إلى فوهة الدفع العامودية المبرومة الذكر، من الممكن إستعمالها أيضا في التطبيقات الخاصة بمضخات متنقلة لحالات الطوارئ مثل سحب الماء من الخزانات أو من الأنهار، تفريغ برك السباحة، النافورة والنبع أو الحفريات والممرات تحت الأرض. ملائمة أيضا لأعمال الحدائق وأعمال الرفاهية بشكل عام.

الطواف، أينما يكون موجود، يسمح بالتركيب الثابت ويضمن الفعالية الأوتوماتيكية لعملية الضخ.



هذه المضخات لا يمكن استعمالها في برك السباحة، في الأحواض، في أحواض

تحتوي على أشخاص، أو لضخ الهيدروكربونات (البنزين، الغازول، الزيوت المشتعلة،

مواد التنقيب وإلخ) بموجب الأنظمة الجارية ضد الإصابات.

ملاحظة: الزيت الموجود في المضخة، لتزبييت جهاز الثبات، ليس سام ولكن بإمكانه أن

يغير من ميزات الماء (في حالة الماء الصافي) في حالة وجود تهربات من جهاز الثبات.

المعلومات التقنية والتقييمات الإستعمالية

1 X 220/230V 60Hz	1 X 220/240V 50Hz
3 X 230V 60Hz	3 X 400V 50Hz
3 X 380/400V 60Hz	3 X 230V 50Hz

- القدرة: أنظر إلى بطاقة المعلومات الكهربائية

- التفوق: صفحة 152.

- درجة وقاية المحرك: أنظر إلى بطاقة المعلومات الكهربائية

- درجة الوقاية: أنظر إلى بطاقة المعلومات الكهربائية

- الجهد المستوعب: أنظر إلى بطاقة المعلومات الكهربائية

- مجال درجة حرارة السائل: - من صفر °C إلى + ٣٥ °C للإستعمال المنزلي

(أنظمة الأمان)

- من صفر °C إلى + ٥٠ °C للإستعمالات

الأخرى

- التغطيس الأقصى: ١٠ أمتار

- درجة الحرارة للتخزين: °C ٤٠ + °C ١٠ -

- الضجيج: درجة الضجيج تدخل

في نطاق الحدود المأمور بها من

قبل الأنظمة EC/89/392/CEE

والتعديلات اللاحقة.

١. الإستعمال مسموح فقط إذا كانت الشبكة الكهربائية مزودة بالقياسات الأمنية بموجب الأنظمة الجارية.
٢. المضخة مزودة بيد لنقلها، تستعمل أيضا لإنزال المضخة في الآبار أو الحفر العميقة بواسطة الحبل.



ممنوع نقل المضخات، رفعها أو تشغيلها معلقة باستعمال سلك التموين.

٣. في حالة تعرض سلك التموين إلى أضرار، يجب تبديله وليس تصليحه (إستعمال سلك من H07RN-F بقطر ٩-٩,٥ ملم وطول ١٠ أمتار بالأقل للنموذج المتنقل، مع قابس UNEL 47166-68 للنموذج الأحادي الطور ومع قابس CEE للنموذج الثلاثي الطور).
- من الضروري إذا التوجه إلى عمال مؤهلين وخبراء، ذوي المتطلبات التي تفرضها الأنظمة الجارية.
٤. من الضروري التساعد مع عمال مؤهلين وخبراء أيضا لجميع التصليحات الكهربائية التي إذا تمت بطريقة غير جيدة من الممكن أن تسبب إلى أضرار/إصابات.
٥. عدم تشغيل المضخة بالجفاف بتاتا.
٦. الشركة لا تجيب عن جودة العمل للمضخة فيما لو خضعت هذه لتغييرات أو تدخلات غير مصرح بها.

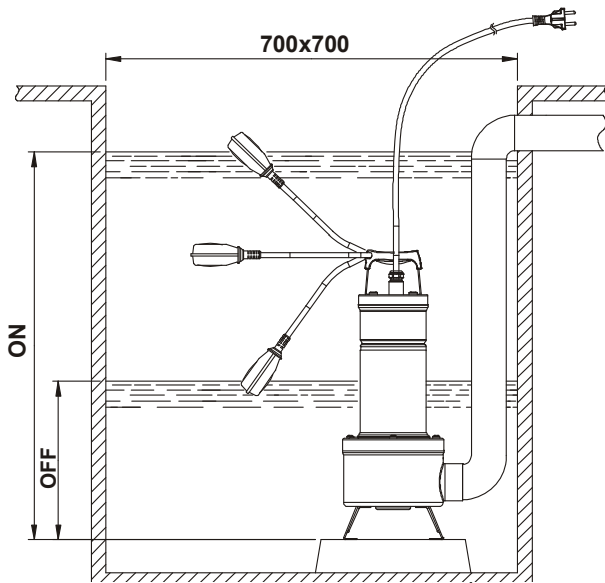
التركيب

١. في حالة أن قاع البئر، أينما ستعمل المضخة، يحتوي على أساخ كثيرة، من الضروري تهيئة دعم لوضع المضخة لتحايد الإنسدادات (صورة ١ - صورة ٣).
٢. قبل وضع المضخة في المكان المراد، التحقق من أن المرشح ليس مسددا جزئيا أو كليا بالطين، الترسبات وما أشبهها.
٣. من المفضل إستعمال أنابيب بقطر داخلي بالأقل مساوي لقطر فوهة الضخ لمحايدة إنخفاض قدرة المضخة وإمكانية الإنسداد.
- في حالة أن أنبوب المضخة يمتد لأبعاد طويلة أفقيا، من الأفضل أن يكون هذا بقطر أوسع من قطر فوهة الضخ.
- ٤.

تغطيس المضخة كليا بالماء.



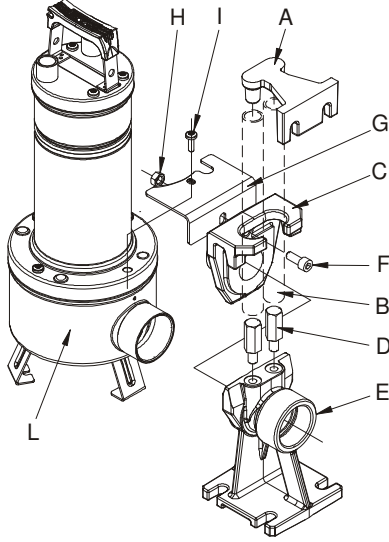
التركيب FEKA VS-VX



(صورة ١)

١. للنموذج المزود بالفاصل الطواف، التأكد من أن هذا الأخير يتمكن الحركة بحرية (أنظر إلى فقرة ضبط الفاصل الطواف). تهيئة حفر إيواء بالمقاييس المبينة بالصورة ١ بالأقل. يجب تحديد البئر أيضا بالعلاقة إلى كميات الماء الواصلة إليه وبالعلاقة إلى قدرة ضخ المضخة حتى لا يضطر المحرك للخضوع إلى تشغيلات متعددة.
٢. عندما تكون المضخة مركبة بشكل ثابت، مع طواف، يجب تركيب صمام تحفظي في أنابيب الدفع دائما. هذا الإنجاز مفضل أيضا للمضخات العاملة يدويا.

٣. إيصال أنبوب الدفع/الأنبوب المرن مباشرة على فوهة المضخة. في حالة أن المضخة تستعمل بتركيب ثابت من الأفضل وصلها بالأنابيب بواسطة وصلة حتى تسهل عمليات التفكيك والتركيب مرة أخرى.
- في حالة إستعمال أنبوب مرن، وضع وصلة حاملة للمطاط مفرزة على فوهة المضخة. تغليف التفريز بمادة ملائمة لضمان الثبات الكامل (شريط من التفلون أو ما أشبهه)



(صورة ٢)

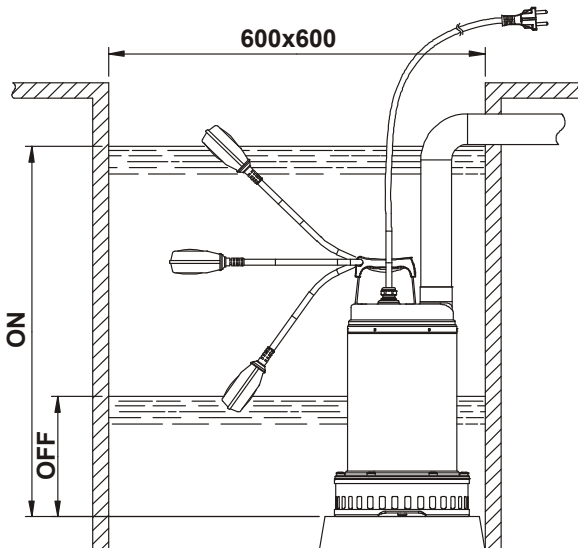
٤. للتركيبات الثابتة ينصح باستعمال أجهزة الرفع DSD2 (المتوفرة بموجب الطلب - صورة ٢) لتسهيل عمليات الرعاية للمضخة الكهربائية. بإدخاله بين فوهة الدفع للمضخة الكهربائية والأنابيب، يمنع، في عمليات الرعاية، تفكيك أنابيب الدفع. الجهاز DSD2 مكون من ٥ أعضاء، زيادة إلى عضو آخر غير مزود (أنابيب ٤/٣):

- A قاعدة تثبيت للأنابيب
- B أنابيب ٤/٣" (غير مزودة)
- C زلاجة متحركة
- D أعمدة مسيرة للأنبوب
- E رجل دعم
- F براغي TCEI M10X25
- G دعم للقاعدة
- H حلقة مسننة M10
- I براغي شفة المضخة
- L مضخة

رجل الدعم يوضع على قاع الحوض ويتم تثبيته ببراعي منتفخة بمقاييس مناسبة. قاعدة مسيرة الأنبوب يتم وضعها في الطرف الأعلى من البئر وإدخالها بطرف أنبوبين بقطر ٤/٣" (غير مزودة)، التي تستخدم كزلاجة. الأنبوبان يربطان بين القاعدة ورجل الدعم. وضع داعمة القاعدة ملائمة لفلتر المضخة بمحاذاة فوهة الدفع، وتثبيتها بالبرغيين المزودة لتثبيت غطاء المرشح.

إزالة البرغي الأعلى عن الشفة من طرف الدفع (I). تركيب الطوق المانع للدوران (G). إعادة تركيب البرغي (I). إخراج الزلاجة من قاعدة الوصل وربطها بفوهة الدفع للمضخة. باستعمال البراعي (F) والحلقة المسننة (H) القيام بتثبيت الزلاجة على المضخة بالشكل المشار إليه بالصورة. إعادة وضع المجموعة زلاجة/مضخة على القاعدة (صورة ٢).

التركيب DRENAG 1000-1200



(صورة ٣)

وصل الأنبوب / أنبوب الدفع المرن مباشرة على فوهة المضخة. في حالة أن المضخة يتم استعمالها في تركيبات ثابتة ينصح بوصلها في الأنابيب بواسطة وصلة ١. لتسهيل عملية التفكيك والتركيب من جديد. في حالة استعمال أنبوب مرن، تركيب وصلة حاملة أنبوب مفروزة على فوهة المضخة. تجهيز الفرزات بمادة مناسبة لضمان الثبات الفعلي (شريط تفلون أو ما أشبه ذلك).

٢. للنموذج المزود بالفاصل الطواف، التأكد من أن هذا الأخير يتمكن الحركة بحرية (أنظر إلى فقرة ضبط الفاصل الطواف). تهيئة حفر إيواء بالمقاييس المبينة بالصورة ١ بالأقل. يجب تحديد البئر أيضا بالعلاقة إلى كميات الماء الواصلة إليه وبالعلاقة إلى قدرة ضخ المضخة حتى لا يضطر المحرك للخضوع إلى تشغيلات متعددة.

٣. عندما تكون المضخة مركبة بشكل ثابت، مع طواف، يجب تركيب صمام تحفظي في أنابيب الدفع دائما. هذا الإنجاز مفضل أيضا للمضخات العاملة يدويا.

الإيصال الكهربائي:

إنتباه: مراعاة الأنظمة الأمنية دائما

مال مسموح فقط إذا كانت الشبكة الكهربائية مزودة بالقياسات الأمنية بموجب الأنظمة الجارية. الإستعت.



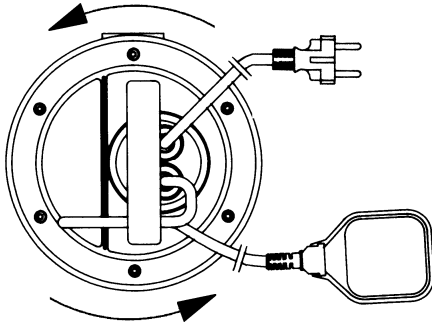
١. التأكد من أن جهد الشبكة الكهربائية ملائم للمشار إليه في بطاقة المعلومات وأن يكون ممكنا القيام بوصل جيد بالأرضية

٢. ننصح بتزويد محطات الضخ بفواصل أوتوماتيكي بتيار تدخل يقل عن ٣٠ mA.

٣. المحركات الأحادية الطور مزودة بوقاية حرارية- أمبيرومترية داخلية ومن الممكن إيصالها بشكل مباشر للتيار. إنتبه: إذا كان المحرك تحت عبء يتوقف أوتوماتيكيا. بعد بروده يعود للعمل دون الحاجة إلى أي تدخل يدوي.

٤. المضخات الثلاثية الطور يجب أن تتم حمايتها بوقايات خاصة للمحركات معيرة بموجب المعلومات الموجودة في بطاقة تعريف المضخة المراد تركيبها. قابس المضخة يجب أن يكون مربوط بمقبس CEE مزود بفواصل مقسم ومصاهر.

٥. عدم تسبب الأضرار أو قص سلك التموين. في حالة حدوث هذا، طلب مساعدة العمال المختصين والمؤهلين لتصلحه أو تبليه.



(صورة ٤)

رقابة إتجاه الدوران (للمحركات الثلاثية الطور)
إتجاه الدوران يجب أن يراقب كل مرة يتم التركيب من جديد.

يجب المتابعة بالشكل التالي (صورة ٤):

١. وضع المضخة على سطح مستوي؛

٢. تشغيل المضخة وتوقيفها بالحال؛

٣. ملاحظة رد الفعل بحذر عند التشغيل، بالنظر

إلى المضخة من جهة المحرك. إتجاه الدوران

صحيح، أي أنه بموجب إتجاه عقارب الساعة،

إذا ما كانت قلنسوة الوقاية تتحرك كما هو مبين

في الرسم (بعكس عقارب الساعة)



إتجاه الدوران الصحيح هو ذلك الذي يتناسب مع القدرة والإستيعاب الكهربائي الأدنى!

التالي:

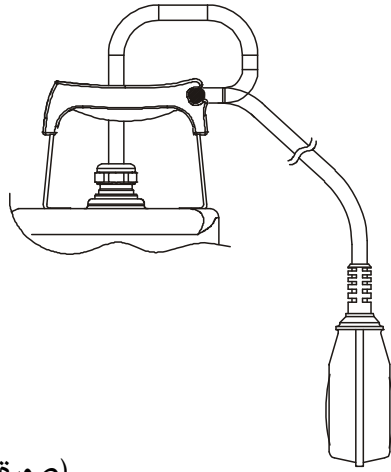
١. تشغيل المضخة ومراقبة كمية الماء.
٢. إيقاف المضخة، نزع الجهد والعكس بين طورين من خط التمرين.
٣. إعادة تشغيل المضخة ومراقبة كمية الماء مرة أخرى.
٤. إيقاف المضخة.

التشغيل

النماذج المزودة بالفاصل العوام تبدأ العمل مباشرة عندما يرتفع مستوى الماء؛ النماذج بدون العوام تبدأ العمل بواسطة فاصل موجود بعد المقبس (غير مزود).

ضبط الفاصل العوام

بتطويل أو تقصير السلك الموجود بين العوام والنقطة الثابتة (عروة موجودة على القميص - صورة ٥)، يتم ضبط مستوى الإدخال (START) أو/و مستوى الإنفصال (STOP) للمضخة. الإنتباه بأن تكون للعوام حرية التحرك. التأكد من أن مستوى الإيقاف لا يكشف عن المصفاة (الفلتر).



(صورة)

إحتياطات

١. أن تكون مصفاة الشفط دائما موجودة خلال فعالية المضخة
٢. يجب ألا تخضع المضخة لأكثر من ٢٠ تشغيل / الساعة حتى لا تتسبب للمحرك إبتزازات طاقة مفرطة.
٣. خطر التجمد: عندما تبقى المضخة بدون عمل بدرجة حرارة تقل عن صفر °C، من الضروري التأكد بعدم وجود بقايا مياه التي فيما لو تجمدت ستسبب تشققات في أعضاء المضخة.
٤. في حالة أن المضخة كانت تستعمل بمواد تميل إلى الترسيب، يجب شطفها بعد الإستعمال بتيار مائي قوي حتى لا تتكون ترسبات التي قد تؤدي إلى تخفيض ميزات المضخة.

الرعاية والتنظيف

المضخة الكهربائية في عملها الإعتيادي لا تحتاج إلى أي نوع من الرعاية (باستثناء فحص زيت الهيئة)، بالشكر إلى الهيئة الميكانيكية المزينة بخلية الزيت والمساند المزينة لطوال الوقت. لا يمكن تفكيك المضخة الكهربائية إلا عن أيدي عمال مختصين مؤهلين أصحاب الميزات التي تأمر بها القوانين الخاصة بالمادة. بكل حال جميع التدخلات الخاصة بالتصليح والرعاية يجب أن تتم فقط بعد القيام بفصل المضخة عن شبكة التمرين الكهربائي. الخاصة بالمادة. بكل حال جميع التدخلات الخاصة بالتصليح والرعاية يجب أن تتم فقط بعد القيام بفصل المضخة عن شبكة التمرين الكهربائي. خلال التفكيك يجب الحذر من الأجسام الحادة التي قد تسبب لجروح.

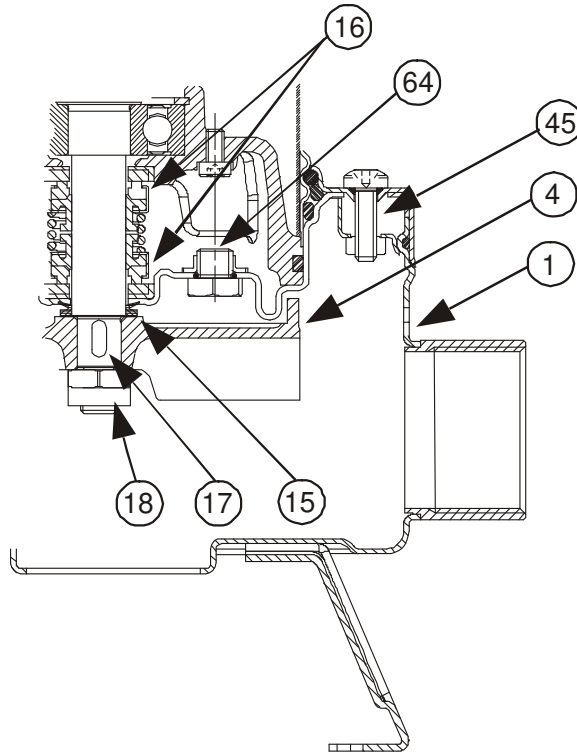


فحص وتغيير زيت الهيئة FEKA VS-VX



أو بالأقل مرة بالسنة. للقيام بهذه العملية من الضروري فك الستة براغي (٤٥) بشكل يسمح تفكيك المرشح , غطاء المرشح وجسم المضخة (١). بواسطة مفتاح خاص فك حلقة التثبيت الدائرة (١٨), بحصر الطرف المتجول باليد (٤). حفظ اللسين وحلقة الحماية من الرمال (١٥). الآن من الممكن قلب المضخة, فك وإزالة الغطاء (٦٤). حني المضخة بشكل يسمح للزيت الخروج عبر ثقب الغطاء (٦٤) وسكبه في وعاء. تحليل الزيت: في حالة وجود نقاط مائية أو أجسام قاشطة (مثل الرمل) ننصح بفحص حالة الهيئة الميكانيكية (١٦) وإذا احتاج الأمر لذلك تبديلها (لدى مركز إختصاصي). في هذه الحالة الأخيرة أيضا الزيت بكمية 170٠ غرام من الزيت نوع MARCOL 152 ESSO. إعادة مستوى الزيت إلى موضعه داخل خلية الزيت للهيئة بواسطة محقن خاص يتم إدخاله في ثقب الغطاء (٦٤).

إعادة شد الغطاء (٦٤) في موضعه والقيام بالعمليات بالترتيب العكسي للتفكيك لإعادة تركيب المضخة بعد دهن كمية كافية من الدهن بالتفلون في موضع حلقة الوقاية ضد الرمل (١٥). يتم التخلص من الزيت المستعمل مراعاة للقوانين السارية.



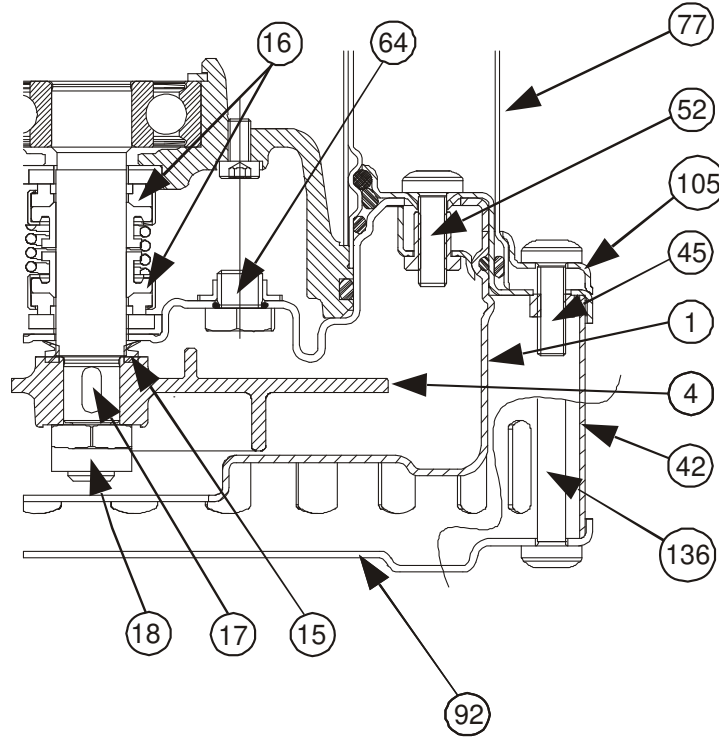
(صورة ٦)

فحص وتغيير زيت الهيئة DRENAG 1000-1200



السنة. للقيام بتنفيذ هذه العملية من الضروري فك ستة براغي الحافة (45) بشكل يصبح من الممكن إزاحة الحافة (105) والقميص الخارجي (77). فك ثلاثة البراغي الخاصة بغطاء الفلتر (136) وإزالة الغطاء (92) والفلتر (42). فك أربعة براغي جسم المضخة (52) وإزاحة جسم المضخة (1). بواسطة مفتاح خاص، القيام بفك خلفة تثبيت الدوار (18)، مع منع حركة الدوّارة يدويا (4). إزاحة الدوّارة (4) بمساعدة أدعمة إذا كان الأمر لازم. إستعادة اللسان (17) والحلقة الحامي من الرمال (15)، فك وإزالة السدادة (64). وضع المضخة بشكل منحنى حتى يتم خروج الزيت من ثقب السدادة (64) وسكبه في وعاء تحليل الزيت: في حالة وجود أجزاء مائيّة أو كاشطة (مثلا رمال) ننصح برقابة حالة العفّار الميكانيكيّة (16) و في حالة الضرورة القيام بتبديله (لدى مركز مختص). في هذه الحالة القيام أيضا بتبديل الزيت بكمية قدرها 170 غرام من الزيت من النوع MARCOL 152 ESSO. إعادة مستوى الزيت إلى طبيعته في داخل خلية زيت العفّار بواسطة محقان خاص يتم إدخاله في ثقب الغطاء (64). إعادة إغلاق الغطاء (64) في موضعه والقيام بالعمليات العكسيّة لعملية التفكيك لتركيب المضخة من جديد بعد أن يتم دهن كمية مناسبة من الشحم بالتفلون في موضع الحلقة الحامية من الرمال. الحذر! خلال عملية التركيب، تركيب كافة الحلقات OR بحذر ودون تسبب الأضرار لها.

يجب التخلّص من الزيت الهالك مراعاة للأنظمة والقوانين الجارية.



(صورة ٧)

التعديلات وقطع الغيار

أي تعديل غير مصرح به مسبقا، ترفع أي مسؤولية عن الصانع. جميع قطع الغيار المستعملة في التصليح يجب أن تكون أصلية وجميع القطع الإضافية يجب أن تكون مصرحة من قبل الصانع، حتى يتمكن ضمان الأمن الأقصى للماكنات أو الأجهزة التي قد تركيب عليها هذا القطع.



الصانع لا يتحمل أي مسؤولية للأشياء الخاطئة التي قد تتواجد في دليل الإرشادات هذا إذا كانت نتيجة لأخطاء مطبعية أو كتابية. يتحفظ بحق القيام بالتعديلات التي يراها ضرورية أو مفيدة، دون أن يسبب هذا إلى تغييرات في الميزات الأساسية.

البحث عن المشاكل وحلولها

المشاكل	الفحوصات (الأسباب الممكنة)	الحلول
١. المحرك لا يعمل ولا ينتج صوت	أ. التحقق من أن المحرك تحت جهد ب. التحقق من مصاهر الوقاية ت. الفاصل العوام لا يسمح بالتنشغيل	ب. إذا كانت محروقة فتغييرها ت. -التحقق من أن العوام يتحرك بحرية -التحقق من أن العوام صالح (التوجه للبائع)
٢. المضخة لا تضخ	أ. شبكة الشفط أو الأنايب مسددة ب. الدوارة هالكة أو مسددة ت. صمام التحفظ إذا كان موجود على أنبوب الدفع يبدو واقف في موضع الإغلاق. ث. مستوى السائل منخفض جدا. ج. عند التشغيل، سطح الماء يجب أن يكون أعلى من الفلتر ح. الأغلبية المطلوبة تفوق ميزات المضخة.	أ. إزالة التسديدات ب. تبديل الدوارة أو إزالة التسديدات ت. مراقبة جودة عمل الصمام وفي حالة الحاجة تبديله ث. ضبط طول سلك الفاصل العوام (أنظر إلى الفقرة "ضبط الفاصل العوام")
٣. المضخة لا تتوقف	أ. العوام لا يوقف فعالية المضخة	أ. - التحقق من أن العوام يتحرك بحرية - التحقق من قدرة عمل العوام (قد تكون قد تضررت الوصلات - التوجه إلى البائع)
٤. القدرة غير كافية	أ. التحقق من أن شبكة الشفط ليست مسددة جزئيا. ب. التحقق من أن الدوارة ليست مسددة جزئيا ت. التحقق من أن الدوارة ليست هالكة ث. التحقق من أن صمام التحفظ إذا كان موجود ليس مسددا جزئيا. ج. فحص إتجاه الدوران في النماذج الثلاثية الطور (أنظر للفقرة "رقابة إتجاه الدوران").	أ. إزالة التسديدات المحتملة ب. إزالة التسديدات المحتملة ت. تبديل الدوارة ث. تنظيف صمام التحفظ جيدا ج. تبديل سلكين من أسلاك التموين بين بعضها
٥. جهاز الوقاية التيرمو أمبيرومتريّة يوقف المضخة.	أ. التحقق من أن السائل المراد ضخه ليس بكثيف لأنه سيسبب إلى ارتفاع درجة حرارة المحرك. ب. التحقق من أن درجة حرارة الماء ليست عالية (أنظر إلى مجال درجة حرارة السائل) ت. المضخة معرقلّة جزئيا بسبب الأوساخ ث. المضخة معرقلّة ميكانيكيا	ت. تنظيف المضخة جيدا ث. فحص إذا ما كانت هنالك إحتكاكات بين الأعضاء المتحركة والثابتة؛ فحص حالة هالك المساند (التوجه إلى البائع)

UTASÍTÁSOK AZ INSTALLÁCIÓRA ÉS A KARBANTARTÁSRA NÉZVE



Az installációt és a szivattyú működtetését az installáció országában érvényes biztonsági előírások figyelembevételével kell végezni! Minden műveletnél be kell tartani a jó szakmai rendszabályokat!

A biztonsági előírások figyelmen kívül hagyása amellet, hogy veszélyezteti a közelben lévők testi épségét és anyagi károkat okozhat, valamennyi garanciális beavatkozáshoz fűződő jog elvesztését is jelenti!

ALKALMAZÁSOK

A **FEKA VS-VX** szivattyúk rozsdamentes acélból készült merülő centrifugálszivattyúk hátravont örvénylő járókerékkel mely alkalmas biológiai szennyvizek szivattyúzására is mely maximum 50 mm-es nagyságú szilárd részecskéket tartalmazhat, de kémiailag nem agresszív jellegű. A radiális jellegű kimeneti toroknak (2"-os belső menetű) köszönhetően a szerelés könnyű a vízkiemelő berendezésekben (DSD2 típus). Az úszókapcsoló (ha kiépített) fix jellegű telepítést tesz lehetővé és automatikussá teszi a szivattyúzást.

A **DRENAG 1000 - 1200** szivattyúk teljesen rozsdamentes acélból készült merülő centrifugálszivattyúk melyek kaparó hatású járókerékkel rendelkeznek normál kifolyó vizekhez, emellett rostmentes, maximum 10 mm-es szilárd testeket tartalmazó homokos, saras és iszapos vízhez is használhatók, de a víz nem lehet kémiailag agresszív.

Alkalmasak háztartási és gazdasági épületben történő fix használatra, manuális vagy automatikus működéssel, elárasztott pincék, garázsok vízmentesítésére, tartályokból, esővíztározókból való szivattyúzásra, stb. A tömör és könnyen kezelhető formának és a függőleges tengelyű, külső menetű kimeneti toroknak köszönhetően akár szükséghelyzetbeli hordozható szivattyúként is használhatók :pl. tartályokból, folyókból való vízkivétel, medencék, szökőkutak, árkok, aluljárók vízmentesítése. Alkalmasak hobbi és általános célokra is.

Az úszókapcsoló (ha kiépített) fix jellegű telepítést tesz lehetővé és automatikussá teszi a szivattyúzást.



Figyelem: Ezeket a szivattyúkat TILOS úszó, fürdő medencékben használni, ha azokban személyek tartózkodnak és ugyancsak TILOS szénhidrogének ((benzin, gázolaj, tüzelőolaj, oldószerek stb.) szivattyúzására használni a szakmabeli biztonsági előírások szerint!

Megjegyzés: A beépített tömítés kenésére szolgáló folyadék mely a szivattyúban van nem mérgező de változtathatja a szivattyúzott víz jellemzőit (ha tiszta víz szivattyúzása történik) emennyiben a tömítésnél szivárgás jelentkezik.

MŰSZAKI ADATOK ÉS HASZNÁLATI HATÁRÉRTÉKEK

- | | | |
|---------------------------------------|--|-------------------|
| – Tápfeszültség: | 1 X 220/240V 50Hz | 1 X 220/230V 60Hz |
| | 3 X 400V 50Hz | 3 X 230V 60Hz |
| | 3 X 230V 50Hz | 3 X 380/400V 60Hz |
| – Átfolyás (szállítási teljesítmény): | Lásd az elektromos adattáblát | |
| – Hmax (m) - Emelési magasság: | Lásd a mellékletekben | |
| – A motor védelmi fokozata: | Lásd az elektromos adattáblát | |
| – Védelmi fokozat: | Lásd az elektromos adattáblát | |
| – Elnyelt elektromos teljesítmény: | Lásd az elektromos adattáblát | |
| – A folyadék hőmérséklet tartománya: | – 0°C - +35°C házi használatnál (EN 60335-2-41 bizt. szabvány) | |
| | – 0°C - +50°C egyéb használat esetén | |
| – Max. merülési mélység: | 10 méter | |
| – Raktározási hőmérséklet: | -10°C +40°C | |
| – Zajszint: | A zajszint az EC 89/392/CEE Direktíva ill. annak későbbi módosításai által megszabott határértékeken belüli. | |

FIGYELEMFELHÍVÁSOK

1. A szivattyú használata csak akkor megengedett, ha a szivattyút tápláló elektromos berendezés megfelel az érvényes biztonsági szabványoknak.
2. A szivattyú olyan fogantyúval van ellátva mely használható a szállításkor vagy kutakba, mély aknákba történő leeresztéshez, kötelelet kötve a fogantyúra.



TILOS a szivattyú szállítása, emelése, vagy függesztve történő működtetése az elektromos tápkábel mentén !

3. A tápkábel esetleges sérülése esetén a cseréjét kell elvégezni (és nem a javítását) H07RN-F Ø 9 - 9,5 mm típusú kábelt használva minimum 10 méteres hosszúságban a hordozható kivitelekhez. Az elektromos dugasz típusa UNEL 47166-68 az egyfázisú szivattyúkhöz míg CEE szabvány szerinti a háromfázisú szivattyúkhöz. A munkát gyakorlattal rendelkező, képzett szakember végezze aki birtokában van az érvényes előírások által megkövetelt ismereteknek.
4. Javasolt minden elektromos javítási munkához gyakorlattal rendelkező, képzett szakembert alkalmazni mivel ellenkező esetben károk vagy balesetek következhetnek be!
5. A szivattyú soha NE működjön víz nélkül vagyis szárazon !
6. A Gyártó nem felel a szivattyú biztonságos működésért, ha illetéktelen beavatkozás vagy módosítás történt! .

INSTALLÁCIÓ

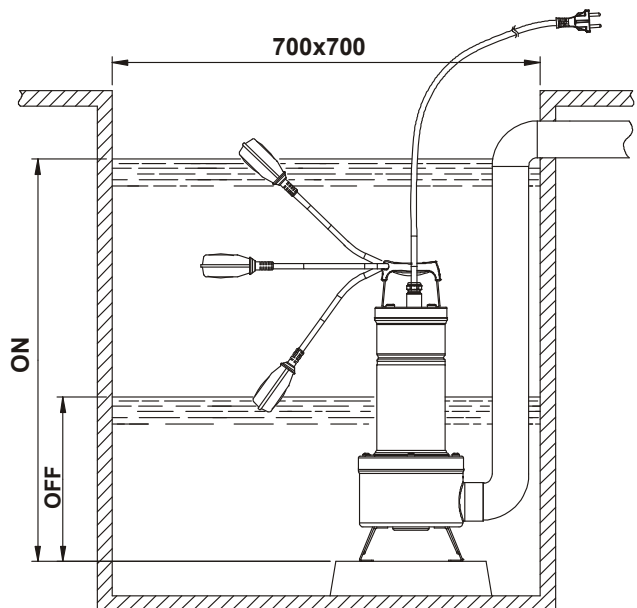
1. Amennyiben az akna vagy tartály alja ahol a szivattyúnak működnie kell jelentősen szennyezett, javasolt egy megfelelő tartósík kialakítása melyen a szivattyú feltámaszkodik és ez által elkerülhetők az eldugulások **(1- 3 ábra)**.
2. A szivattyú elhelyezése előtt ellenőrizze, hogy a szűrője nincs-e teljesen vagy részben eltömődve sárral üledékekkel stb.
Javasolt, hogy az alkalmazott csővezeték (vagy slag) belső átmérője azonos vagy nagyobb legyen mint a szivattyú nyomótorka, hogy ne lépjen fel teljesítmény csökkenés vagy eltömődés lehetősége. Ha a nyomócső jelentős vízszintes szakasszal bír, javasolt, hogy az átmérője nagyobb legyen, mint a szivattyú torokmérete.



A szivattyú mindig legyen teljesen vízbe merítve !

A FEKA VS-VX szivattyúk installációja

1. Az úszókapcsolóval ellátott verzióknál ellenőrizze, hogy az úszókapcsoló szabadon tud-e mozogni. (Lásd: "Az úszókapcsoló beállítása" című fejezetet) A szivattyú működési terület szolgáló akna minimális méretei az 1. sz. ábrán láthatók. Az akna méreteinek meghatározásánál mindig figyelembe kell venni a beérkező víz mennyiségét és a szállítási teljesítményt annak érdekében, hogy ne alakuljon ki túl nagy óránkénti indítás szám.
2. Ha a szivattyú fix módon kerül beépítésre úszókapcsolóval, a nyomó csővezetékbe be kell építeni egy egyirányú szelepet. Ez a megoldás a manuális működtetésű szivattyúknál is javasolt.



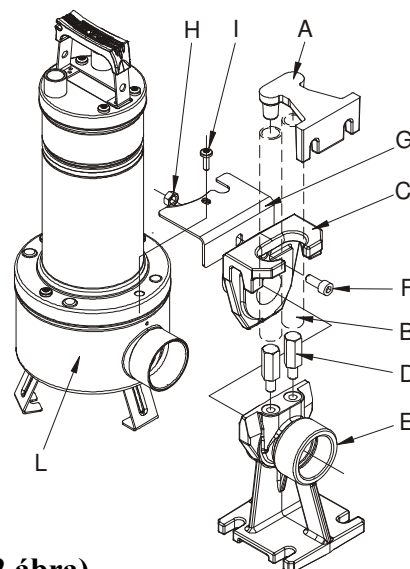
(1.ábra)

- Csatlakoztassa a csövet (vagy flexibilis csövet) közvetlenül a szivattyú nyomótorkához. A fix módon telepített szivattyúknál javasolt, hogy a szivattyú egy bontható közdarabbal legyen csatlakoztatva a csővezetékhez a későbbi szétszerelés és esetleges újrainstalláció könnyítése érdekében. Ha flexibilis csövet használ, javasolt a szivattyú menetes csonkjához egy olyan

menetes csatlakozó idomot szerelni melyre a flexibilis cső könnyen felszerelhető. A meneteket hatékony tömítőanyaggal tömítse a szivárgás ellen (teflon szalag vagy hasonló).

- A fix jellegű installációknál javasolt a DSD2 típusú kiemelő szerkezet használata (külön rendelhető, lásd: 2.ábra) a karbantartási műveletek könnyítése érdekében. A szerkezet a szivattyú kimeneti toroka és a nyomócső közé illeszkedik be és karbantartáskor szükségtelenné teszi a nyomócső leszerelését. A DSD2 készülék 8 részből áll amellett, hogy a hozzá szükséges 3/4"-os kereskedelemben kapható acél vezetőső nem képezi részét :

- A. Vezetősővek rögzítőkengyele
- B. 3/4"-os vezetősővek (nem képezik szállítás tárgyát)
- C. Csúszórész.
- D. Csőtartó csapok
- E. Lábszerkezet
- F. Csavar TCEI M10X25
- G. Tartókengyel
- H. Anya M10
- I. Karima csavar
- M. Szivattyú



(2.ábra)

A lábszerkezetet a tartály fenékrészéhez kell illeszteni és megfelelő méretű expanziós tiplikkel + csavarokkal kell rögzíteni. A vezetősővek rögzítőkengyelét a tartály felső részén kell rögzíteni a 3/4"-os vezetősővek felső pontján. A két vezetőső köti össze a tartókengyelt és az alapszerkezetet. Illessze a tartókengyelt a szivattyú szűrőrészéhez a kimeneti torok közelében és rögzítse a szűrőfedél két db. rögzítőcsavarjával. Szerelje ki a kimeneti toroknál lévő felső karima-csavart (I).

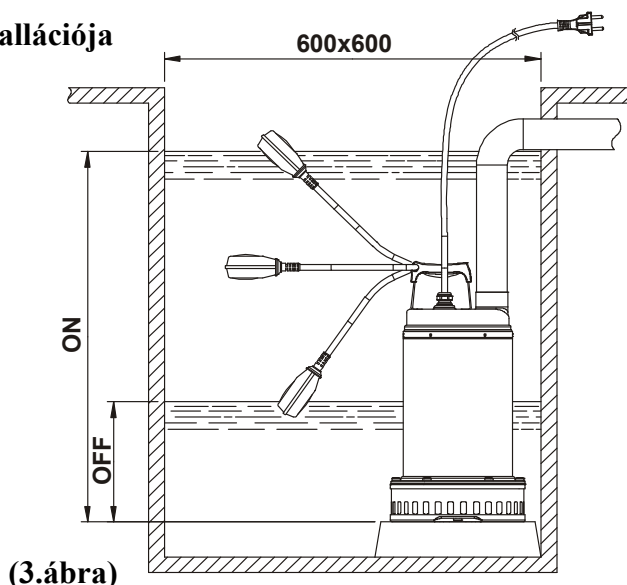
Illessze be a tartókengyelt (G)

Szerelje vissza a karima-csavart (I)

Húzza le a csúszórészt a tartószerkezetről (felfelé húzva lehúzható) és illessze fel a szivattyú kimeneti torokrészére. Rögzítse a csúszórészt a szivattyúhoz az "F" jelű csavarral és a "H" jelű anyával. Illessze vissza a csúszórészből és szivattyúból áll egységet a vezetősővekre (2.ábra)

DRENAG 1000-1200 típusú szivattyúk installációja

1. Csatlakoztassa a nyomócsövet (vagy flexibilis tömlőt) közvetlenül a szivattyú nyomótorkához. A fix módon telepített szivattyúknál javasolt, hogy a szivattyú egy bontható közdarabbal legyen csatlakoztatva a csővezetékhez a későbbi szétszerelés és esetleges újrainstalláció könnyítése érdekében. Ha flexibilis csövet használ, javasolt a szivattyú menetes csonkjához egy olyan menetes csatlakozó idomot szerelni melyre a flexibilis cső könnyen felszerelhető. A meneteket hatékony tömítőanyaggal tömítse a szivárgás ellen (teflon szalag vagy hasonló).



(3.ábra)

2. Az úszókapcsolóval ellátott verzióknál ellenőrizze, hogy az úszókapcsoló szabadon tud-e mozogni. (Lásd: "Az úszókapcsoló beállítása" című fejezetet) A szivattyú működési területét szolgáló akna minimális méretei a 3. sz. ábrán láthatók. Az akna méreteinek meghatározásánál mindig figyelembe kell venni a beérkező víz mennyiségét és a szállítási teljesítményt annak érdekében, hogy ne alakuljon ki túl nagy óránkénti indítás szám.

3. Ha a szivattyú fix módon kerül beépítésre úszókapcsolóval, a nyomó csővezetékbe be kell építeni egy egyirányú szelepet. Ez a megoldás a manuális működtetésű szivattyúknál is javasolt.

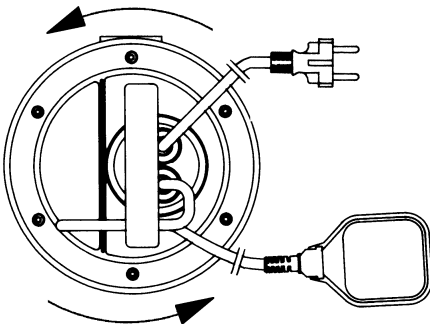
ELEKTROMOS BEKÖTÉS

FIGYELEM: TARTSA BE A BIZTONSÁGI RENDSZABÁLYOKAT!



1. A szivattyú használata csak akkor megengedett, ha a szivattyút tápláló elektromos berendezés megfelel az érvényes biztonsági szabványoknak.
2. Ellenőrizze, hogy a rendelkezésre álló hálózati feszültség megfelel-e a szivattyú adattábláján feltüntetett értéknek és **kialakítható-e a hatásos védőföldelési csatlakozás.**
3. **Ajánlott a szivattyúzási helyet olyan differenciál mágneskapcsolóval védeni melynek beavatkozási értéke kisebb mint 30 mA.**
4. Az egyfázisú motorok a tekercselésbe beépített hővédelmi szenzorral vannak ellátva és közvetlenül csatlakoztathatók a hálózathoz. Megjegyzés: ha a motor túlterhelve van, automatikusan leáll. **A lehülést követően automatikusan újraindul anélkül, hogy manuális beavatkozás lenne szükséges.**
5. A háromfázisú szivattyúkat az adattáblán feltüntetett értékkel arányos értékre kalibrált motorvédelemmel kell ellátni. A szivattyú elektromos csatlakozó dugasza olyan CEE szabványú aljzathoz legyen csatlakoztatva mely főkapcsolóval és védőbiztosítékokkal rendelkezik.
5. A tápkábelt óvja a sérülések és az elvágás ellen. A javítás vagy csere érdekében forduljon képzett, tapasztalt elektromos szakemberhez.

A HELYES FORGÁSIRÁNY ELLENŐRZÉSE (háromfázisú motoroknál)



A helyes forgásirányt minden egyes új installáció alkalmával ellenőrizni kell.

Az ellenőrzést a következők szerint végezze el: (4.ábra)

1. Helyezze el a szivattyút egy sík felületen;
2. Indítsa be majd rögtön állítsa le a szivattyút;
3. Figyelje meg az indításkor jelentkező ellenlökést a motor felől a szivattyúra nézve. A forgásirány akkor helyes, vagyis órajárás szerinti, ha az ellenlökés iránya a 4. ábra szerinti (órajárással ellentétes).

(4.ábra)

Ha a szivattyú már beszerelést nyert és a forgásirány ellenőrzése nem végezhető el a fenti módon, akkor a következőképpen járjon el:

Indítsa be a szivattyút és figyelje meg a szállítási teljesítményt.

9. Állítsa le a szivattyút, áramtalanítsa majd cseréljen fel egymás között két fázisvezetékét.
10. Indítsa be újra a szivattyút és ellenőrizze a szállítási teljesítményt.
11. Állítsa le a szivattyút.



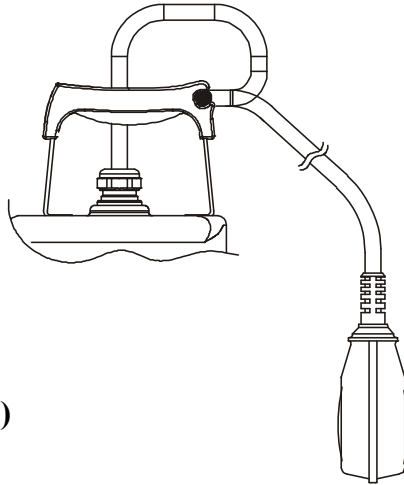
A helyes forgásirányhoz a normál szállítási teljesítmény (átfolyás) és a kisebb áramfelvétel tartozik !

A SZIVATTYÚ BEINDÍTÁSA

Az úszókapcsolóval ellátott modellek automatikusan működésbe lépnek ha a vízszint megemelkedik. A manuális indítású szivattyúk a tápkábel dugasza előtti kapcsolóval indítandók (nem tartozék).

AZ ÚSZÓKAPCSOLÓ BEÁLLÍTÁSA

Hosszabbá vagy rövidebbé téve az úszókapcsoló és a kábelrögzítési pont közötti kábelszakaszt (a rögzítési pont a fogantyún van - lásd 5.ábra) beállítható a szivattyú be és kikapcsolási pontja (START és STOP). Ügyeljen arra, hogy az úszókapcsoló mindig szabadon mozoghasson. **Ellenőrizze, hogy a leállítási vízszint még elfedi a szűrőt !**



(5.ábra)

ÓVATOSSÁGI ELŐÍRÁSOK

1. A szivattyú működése folyamán a szívó-szűrő legyen mindig felszerelve.
2. A szivattyú ne legyen kitéve 20-nál nagyobb számú óránkénti indítás-számnak, hogy a motor ne melegedjen túl.
3. **FAGYVESZÉLY:** Ha a szivattyú 0°C-nál alacsonyabb hőmérsékleten inaktív marad, gondoskodni kell a teljes vízmentesítéséről annak érdekében, hogy a víz megfagyása ne okozhasson repedést az alkatrészeinél.
4. Amennyiben a szivattyút olyan folyadékhoz használja, mely lerakódásra hajlamos, a használatot követően egy hatásos tiszta vizes atmoszféra kell végezni a lerakódások elkerülése érdekében mivel azok károsan befolyásolhatják a szivattyú műszaki jellemzőit.

KARBANTARTÁS ÉS TISZTÍTÁS



Normál működés mellett az elektromos szivattyú nem igényel karbantartást (kivéve a tömítés kenőolajának ellenőrzése), köszönhetően az olajkamrában lévő, olajkenésű tömítésnek és a teljes élettartamra kenéssel ellátott csapágynak. **Az elektromos szivattyút csak tapasztalt és képzett szakember szerelheti szét aki birtokában van a szakmabeli előírások által megkövetelt ismereteknek.** Minden javítási vagy karbantartási beavatkozás előtt áramtalanítani kell a szivattyút és gondoskodni kell a véletlenszerű áram alá helyezés lehetetlenségéről.

A szétszerelés közben különösen ügyelni kell arra, hogy az éles alkatrészek sérülést okozhatnak.

A FEKA VS-VX szivattyúk tömítésolajának ellenőrzése és cseréje

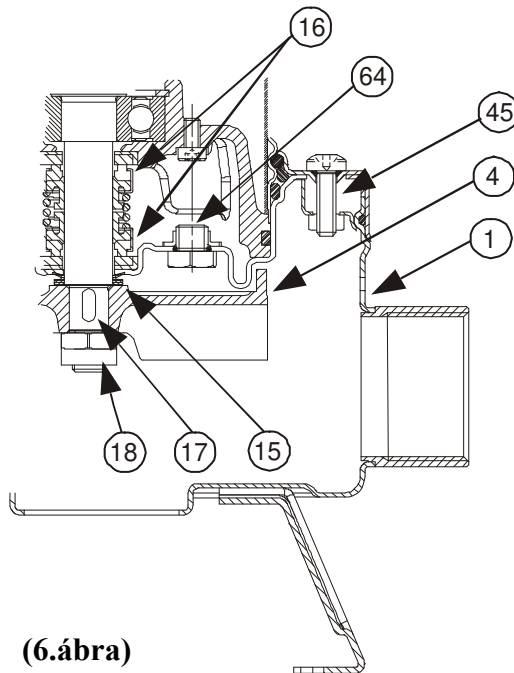


A művelet elvégzése érdekében ki kell csavarozni a négy db. "45" tételszámú csavart, hogy eltávolíthassuk a szűrőt, a szűrőfedelelet és a szivattyúházat (1). Egy csavarkulccsal csavarozza le a járókerék rögzítőcsavarját (18), miközben kézzel fix helyzetben tartja a járókereket (4). Vegye ki a reteszt (17) és a homokvédő gyűrűt (15).

Döntse meg a szivattyút, hogy a benne lévő olajat egy gyűjtőtartályba önthesse a záródugó (64) furatán keresztül (előzőleg csavartozza ki a záródugót).

Vizsgálja meg az olajat: ha víznyomok vagy abrazív anyagok (pl. homok) van benne, javasolt a csúszógyűrűs tömítés (16) ellenőrzését vagy esetleges cseréjét elvégezni (egy specializált szakműhely által). Ha az olaj elhasználódott, végezze el a cseréjét kb. **170 gr. MARCOL 152 ESSO típusú olajat használva**. Ha nem cseréli az olajat, állítsa helyre az olajsintet a menetes dugó (64) furatába helyezett tölcserrel. Csavarozza vissza a menetes záródugót (64) és miután a homokvédő gyűrűt (15) teflonos zsírral megkente, szerelje össze a szivattyút a szétszerelési műveletekkel ellentétes sorrendű műveletekkel.

A FÁRADT KENŐOLAJAT A HELYI ELŐÍRÁSOK SZEINT KELL KEZELNI ILLETVE A KIJELELT GYŰJTŐHELYEN LEADNI !



(6.ábra)

A DRENAG 1000-1200 szivattyúk tömítésolajának ellenőrzése és cseréje

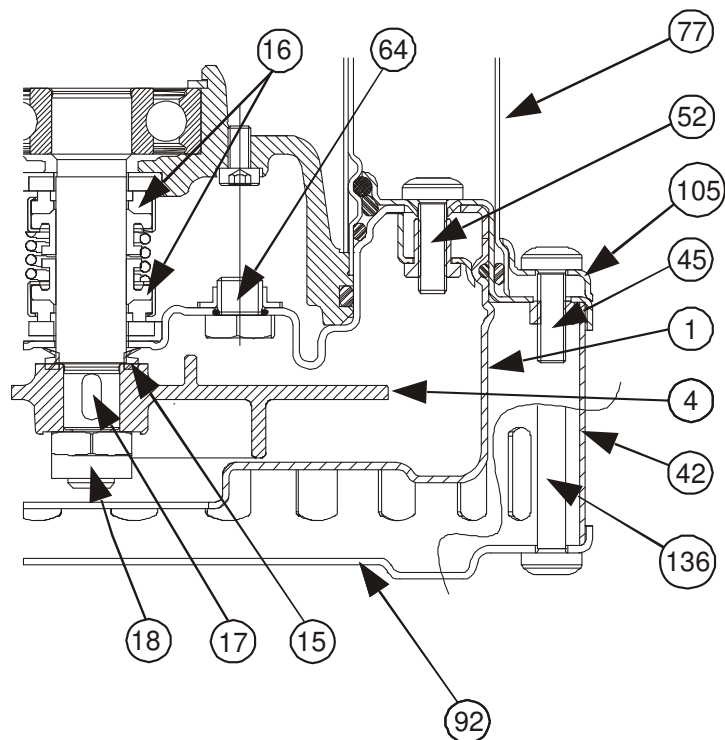


Ennek a műveletnek az elvégzése érdekében ki kell csavarozni a 6 db. karima csavart (45) a karima (105) és a külső köpeny (77) eltávolítása érdekében.

Csavarozza ki a három db. csavart a szűrőfedélnél (136) és távolítsa el a szűrőfedelet (92) valamint a szűrőt (42). Csavarozza ki a szivattyúház négy db. csavarját (52) és távolítsa el a szivattyúházat (1). Egy megfelelő kulccsal lazítsa ki a járókerék rögzítőcsavarját (18), miközben kézzel fix helyzetben tartja magát a járókereket (4). Távolítsa el a járókereket (4) szükség szerint segítve a műveletet két csavarhúzóval. Vegye ki a reteszt (17) és a homokvédő gyűrűt (15), csavarozza ki és távolítsa el a menetes záródugót (64). Döntse meg a szivattyút, hogy a benne lévő olajat egy gyűjtőtartályba önthesse a záródugó (64) furatán keresztül.

Vizsgálja meg az olajat: ha víznyomok vagy abrazív anyagok (pl. homok) van benne, javasolt a csúszógyűrűs tömítés (16) ellenőrzését vagy esetleges cseréjét elvégezni. (egy specializált szakműhely által). Ha az olaj elhasználódott, végezze el a cseréjét kb. **170 gr. MARCOL 152 ESSO típusú olajat használva**. Ha nem cseréli az olajat, állítsa helyre az olajsintet a menetes dugó (64) furatába helyezett tölcserrel. Csavarozza vissza a menetes záródugót (64) és miután a homokvédő gyűrűt (15) teflonos zsírral megkente, szerelje össze a szivattyút a szétszerelési műveletekkel ellentétes sorrendű műveletekkel. **Figyelem ! A szerelés folyamán gondosan szerelje vissza az "O" gyűrűket, ügyelve arra, hogy ne sérüljenek meg.**

A fáradt kenőolajat a helyi előírások szerint kell kezelni illetve a kijelölt gyűjtőhelyen leadni !



(7.ábra)

MÓDOSÍTÁSOK ÉS PÓTALKATRÉSZEK



Minden olyan módosítás, melyhez előzetesen nem adta jóváhagyását a gyártó, felmenti őt mindennemű felelősségvállalás alól! A javításokhoz használt valamennyi alkatrésznek eredetinek kell lennie és minden használt tartozékhoz a gyártó hozzájárulása szükséges annak érdekében, hogy garantált legyen a szivattyú illetve azon berendezés maximális biztonsága melyben az működik.

Elhárítja a felelősségvállalást a gyártó, ha nyomtatási hibák, vagy átírás miatt esetleges pontatlanságok jelentkeznek ezen kézikönyvben. A gyártó fenntartja a jogot arra vonatkozóan, hogy a szükségesnek vagy hasznosnak ítélt változásokat elvégezze a terméknél a lényeges műszaki jellemzők befolyásolása nélkül.

HIBAKERESÉSI TÁBLÁZAT

Hibajelenség	Ellenőrzések (lehetséges okok)	Teendők
2. A motor nem indul és nem ad működési hangot.	D. Ellenőrizze, hogy a motor feszültség alatt van-e. E. Ellenőrizze a védőbiztosítókat.. F. Az úszókapcsoló nem engedélyezi az indítást.	D. Ha kiégtek, cserélje őket.. E. -Ellenőrizze, hogy az úszókapcsoló szabadon mozog-e. - Ellenőrizze, hogy az úszókapcsoló hatásos-e. (konzultáljon a forgalmazóval)
3. A szivattyú nem szállít vizet.	F. A szívórács vagy a csővezeték eldugult. G. A járókerék kopott vagy eltömődött. H. Az egyirányú szelep (ha beépítést nyert a nyomócsőhöz) zárt állapotban megszorult. I. Túl alacsony a vízszint.. Indításkor a vízszintnek a szűrő felett kell lennie. J. Az igényelt emelési magasság nagyobb mint a szivattyú műszaki adatainak megadott érték.	E. Szüntesse meg a dugulást.. F. Cserélje a járókereket vagy szüntesse meg a dugulást. G. Ellenőrizze a szelep helyes működését vagy szükséges esetben cserélje ki. H. Állítsa be az úszókapcsoló kábelének hosszát. (Lásd: "Az úszókapcsoló beállítása" c. fejezetet)
5. A szivattyú nem áll le.	E. Az úszókapcsoló nem állítja le a szivattyú működését.	B. - Ellenőrizze, hogy az úszókapcsoló szabadon mozog-e. - Ellenőrizze, hogy az úszókapcsoló hatásos-e. (sérültek lehetnek az érintkezői -konzultáljon a forgalmazóval)
7. Az átfolyás (szállítási teljesítm.) elégtelen.	F. Ellenőrizze, hogy a szűrőrács nincs-e részben eldugult állapotban. G. Ellenőrizze, hogy a járókerék vagy a nyomócső nincsenek-e részben eldugulva vagy nincs-e bennük lerakódás. H. Ellenőrizze, hogy a járókerék nem kopott-e. I. Ellenőrizze, hogy az egyirányú szelep (ha beépítést nyert) nincs-e részlegesen eldugulva. J. Háromfázisú verzióknál ellenőrizze a helyes forgásirányt. (Lásd: a motor helyes forgásirányának ellenőrzése c. fejezetet)	F. Szüntesse meg az esetleges dugulást.. B. Szüntesse meg az esetleges dugulást.. C. Cserélje a járókereket. D. Gondosan tisztítsa meg az egyirányú szelepet E. Cseréljen fel egymás között két fázisvezetékét..
6. A beépített hővédelmi berendezés leállítja a szivattyút	E. Ellenőrizze, hogy a szivattyúzott folyadék nem túl sűrű-e. A túl sűrű folyadék a motor túlmelegedését okozhatja. F. Ellenőrizze, hogy a szivattyúzott folyadék hőmérséklete nem túl magas-e (lásd műszaki adatok táblázata). G. A szivattyú részben megszorult állapotban van a szennyeződések miatt. H. A szivattyú mechanikus jelleggel megszorult.	F. Gondosan tisztítsa ki a szivattyút. G. Ellenőrizze a mozgó és álló gépelemek közötti súrlódást; ellenőrizze a csapágyak állapotát (konzultáljon a forgalmazóval.)

ИНСТРУКЦИИ ЗА МОНТАЖ И ТЕХНИЧЕСКО ОБСЛУЖВАНЕ НА ПОМПИ



ВАЖНО!!! Инсталирането и процеса на работа трябва да отговарят на наредбите за безопасност, които са в сила за държавата, в която е монтиран продукта. Цялата оперативност трябва да протече по начин, характерен за един квалифициран работник.

При несъответствие с правилата за безопасност се рискува не само персоналната безопасност и появата на повреда в оборудването, но и се губи всяко право за вземане под гаранция.

ПРИЛОЖЕНИЯ

Помпата FEKA VS-VX е потопяема центробежна помпа, направена от неръждаема стомана с работно колело тип "vortex", проектирана и конструирана за работа с мръсни води от септични ями и мръсни води с твърди тела с максимален диаметър 50мм, но само за неагресивни води. Благодарение на радиалния нагнетателен отвор (2" женска резба) помпата лесно може да се монтира на опорно-спускателни шини (тип DSD2).

Поплавъкът позволява стационарна инсталация на мястото, където е монтиран, и гарантира автоматичен режим на работа на помпата.

Помпа DRENAG 1000 - 1200 потопяема центробежна, направена от неръждаема стомана, за чисти и отпадни води, с примеси от пясък, кални и утаечни води, без влакна, с максимален диаметър на примесите - 10 мм., неагресивни води. Подходящи за битови и индустриални приложения, с ръчен и автоматичен режим на работа, за отводняване на податливи към наводняване помещения, за канализация, за отвеждане на дъждовна вода и др. Благодарение на тяхната компактност и подвижност, вертикален нагнетателен отвор с външна резба, са подходящи като преносими помпи за спешни нужди за отводняване от резервоари, за употреба в реки, фонтани или басейни, разкопки или подземи.

Там където има монтиран поплавок се гарантира автоматичната им работа.



В съответствие с нормативите за предотвратяване на злополуки, действащи в дадената област, тези помпи не могат да се използват в плувни басейни, изкуствени езера или лагуни в присъствието на хора, както и за работа с въглеводороди (петрол, дизелово гориво, горивни масла, разтворители и т. н.).

ВНИМАНИЕ: Течността в помпата, която смазва уплътнителя, не е токсична, но може да промени характеристиките на водата (ако е чиста вода) при теч от това уплътнение.

ТЕХНИЧЕСКИ ПАРАМЕТРИ И ГРАНИЦИ НА РАБОТА

– Захранване:	1 X 220/240V 50Hz	1 X 220/230V 60Hz
	3 X 400V 50Hz	3 X 230V 60Hz
	3 X 230V 50Hz	3 X 380/400V 60Hz
– Потребление:	вижте табелката с електрически данни	
– Нмакс (м) – Напор:	вижте таблицата в края на тази инструкция	
– Степен на защита на мотора:	вижте табелката с електрически данни	
– Клас на термична защита:	вижте табелката с електрически данни	
– Абсорбирана мощност:	вижте табелката с електрически данни	
– Температурни граници течността:	<ul style="list-style-type: none"> – от 0°C до +35°C за битови нужди (стандарт за безопасност EN 60335-2-41) – от 0°C до +50°C за други нужди 	
– Максимум на потапяне:	10 метра	
– Температура на съхранение:	-10°C до +40°C	
– Ниво на шума:	попада в пределите, предвидени от ЕС Директива 89/392/ЕЕС, и последващи изменения..	

ПРЕДУПРЕЖДЕНИЯ

1. Употребата се позволява само ако електрическата система притежава предпазни мерки в съответствие с действащите правила.
2. Помпата е снабдена с дръжка за носене, която може също да се използва за снижаване на помпата в кладенци или дълбоки дупки посредством въже или кабел.



Помпите никога не трябва да се пренасят, повдигат или да се експлоатират във висящо положение посредством техния захранващ кабел.

3. Ако захранващият кабел е повреден трябва да се **замени** и да **не се поправя** (използвайте кабел тип H07RN-F диам. 9 – 9,5 мм с минимум дължина 10 метра за версията за питейна вода, с щепсел UNEL 47166-68 за еднофазната версия и с щепсел ЕЕС за трифазната версия). Това трябва да се извърши от квалифициран персонал, притежаващ характеристиките, изисквани от действащите нормативи.
4. За електрически ремонти също трябва да се наеме квалифициран персонал, защото при лоша поддръжка е възможна появата на повреда или инциденти.
5. **Никога** не трябва да се позволява помпата да функционира на сухо.
6. Производителят не поема никаква отговорност за правилна работа на помпата, ако тя е подправена или изменена.

МОНТАЖ

1. Препоръчително е да осигурите подпора, на която да стои помпата, за да избегнете задръстване в смукателната решетка, ако дъното на кладенеца или сондажа, в който работи помпата, са особено мръсни. (фиг.1 - фиг.3)
2. Уверете се, че решетката не е изцяло или частично задръстена от кал, утайка или други подобни субстанции.

Целесъобразно е да използвате тръби с вътрешен диаметър равен най-малко на този на нагнетателния отвор, за да избегнете спадове в производителността на помпата и вероятност от задръстване. В случаи, при които нагнетателната тръба има дълги хоризонтални изтегляния, се препоръчва тя да е с по-голям диаметър от нагнетателния отвор.

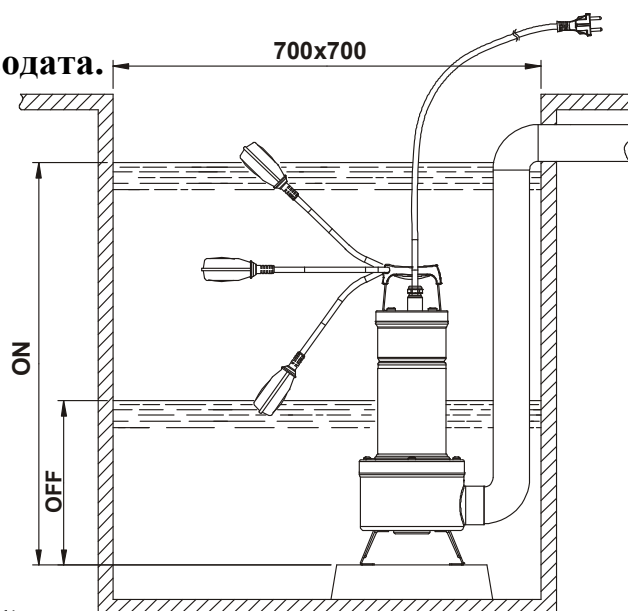
4.



Изцяло потопете помпата във водата.

МОНТАЖ FEKA VS-VX

1. За версията с поплавък осигурете свободното движение на поплавъка (вижте параграфа „Регулиране на поплавъка“). Уверете се, че размерите на сондажа, са както на фиг.1. Размерите на сондажа също трябва да се изчислят въз основа на количеството вода, което идва и на помпения дебит, за да не се подлага мотора на прекомерни стартови операции.
2. Когато помпата е с постоянен монтаж с поплавък, трябва да се монтира клапа на нагнетателната тръба. Това се препоръчва и при помпи с ръчно управление.



(Фиг 1)

- Свържете нагнетателната тръба или маркуч директно с входа на помпата. Ако помпата е монтирана в неподвижно състояние е уместно да я свържете с тръбопровода чрез муфа, за да се улесни демонтажа и преинсталацията. Ако използвате гъвкав маркуч го свържете с входа на помпата чрез връзка на резба. Увийте резбата с подходящ материал, за да осигурите ефективно уплътняване (тефлонова лента).

3. Когато помпата е с фиксиран монтаж, с поплавък, на изхода винаги да се монтира обратен клапан. Също така се препоръчва помпа с ръчен режим на работа.

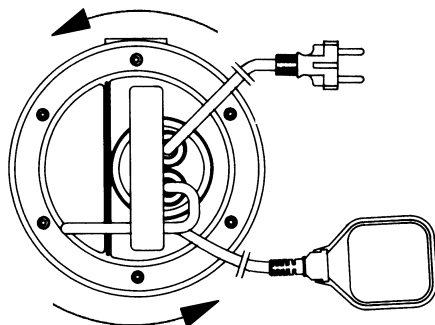
ОКАБЕЛЯВАНЕ

ВНИМАНИЕ! ВИНАГИ СПАЗВАЙТЕ ПРАВИЛАТА ЗА БЕЗОПАСНОСТ



1. Употребата се позволява само ако електрическата система притежава предпазни мерки в съответствие с действащите правила.
2. Уверете се, че мрежовото напрежение е същото като стойността посочена на плочката на мотора и че има възможност за **НАПРАВА НА ДОБРО ЗАЗЕМЯВАНЕ**.
3. **Помпените станции винаги трябва да са снабдени с автоматичен прекъсвач с намеса на ток не по-малко от 30mA.**
3. Еднофазните мотори са снабдени с вградена термична защита и могат да се свързват директно към електрическата мрежа. **ВНИМАНИЕ:** Ако моторът е претоварен, той спира автоматично. **Щом се охлади той започва работа автоматично без необходимост от ръчна намеса.**
4. Преди да се монтират трифазните помпи трябва да бъдат защитени със специални прекъсвачи, подходящо калибрирани, съобразно стойностите на маркираните данни върху самата помпа. Щепселът трябва да бъде свързан към гнездо ЕСС, оборудвано с изолиращ прекъсвач и предпазители.
5. Избягвайте повреда или прекъсване на захранващия кабел. В тези случаи поправката или замяната на кабела да се изпълни от специализиран и квалифициран персонал.

ПРОВЕРКА НА ПОСОКАТА НА ВЪРТЕНЕ (за трифазни мотори)



(Фиг.4)

Посоката на въртене задължително трябва да се проверява при всяка нова инсталация.

Процедирате по следния начин (фиг 4):

1. Поставете помпата на равна повърхност;
2. Стартирайте помпата и незабавно я изключете.;
3. Внимателно проследете обратния удар при стартирането, гледайки помпата откъм страната на мотора. Посоката на въртене е правилна, т.е. по часовникова стрелка, ако предпазният картер се движи, както е показано на фигурата (обратно на часовниковата стрелка).

Ако е невъзможна проверката по горното описание, защото помпата вече е монтирана, проверете по следния начин:

1. Стартирайте помпата и наблюдавайте нивото на дебита.
2. Спрете помпата, изключете захранването и разменете две фази на захранващата линия.
3. Рестартирайте помпата и проверете нивото на дебита отново.
4. Спрете помпата.



Правилната посока на въртене ще бъде тази, при която нивото на потребление и електрическото абсорбиране са по-ниски!

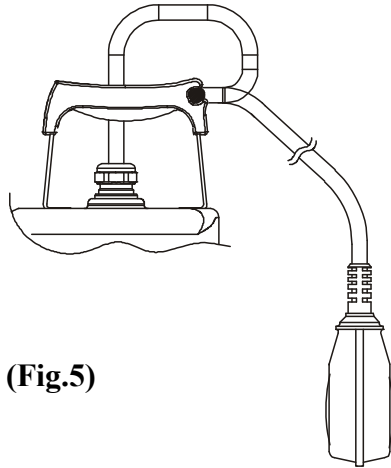
ВЪВЕЖДАНЕ В ЕКСПЛОАТАЦИЯ

Моделите с поплавок стартират автоматично, когато нивото на водата се покачва; моделите без поплавок се стартират посредством помощен превключвател, разположен пред гнездото (не се доставя с помпата).

РЕГУЛИРАНЕ НА ПОПЛАВЪКА

Удължавайки или скъсявайки кабела между поплавката и монтажната точка (осигурено е място на дръжката – фиг.5) може да се регулира нивото за стартиране и спиране на помпата. Уверете се, че поплавъкът може да се движи свободно.

Уверете се, че нивото на водата, което води до изключване, не разкрива филтъра.



(Fig.5)

ПРЕДПАЗНИ МЕРКИ

1. Смукателната решетка винаги трябва да е налице в процеса на работа на помпата.
2. Помпата би трябвало да не се стартира повече от 20 пъти в рамките на един час, за да се избегне прегряване на мотора.
3. **ОПАСНОСТ ОТ ЗАМРЪЗВАНЕ:** Когато помпата остане неактивна за дълъг период от време на температури под 0°C, необходимо е да проверите за наличие на водни остатъци, които биха могли да замръзнат и това да причини счупване на помпените компоненти.
4. Ако помпата се използва за изпомпване на вещества с тенденция към формиране на утайка, изплакнете я след употреба чрез мощна струя вода, за да избегнете формирането на утайки или котлен камък, които от своя страна могат да снижат производителността на помпата.

ТЕХНИЧЕСКО ОБСЛУЖВАНЕ И ПОЧИСТВАНЕ



При нормален работен режим помпата не се нуждае от специфично поддържане, благодарение на нейното механично уплътнение, смазвано в маслена камера, и на лагерите с вечна смазка. **Електропомпата не трябва да се демонтира без намесата на опитен персонал, притежаващ квалификацията изисквани от действащите наредби.** При всеки случай всички поправки и ремонтни работи трябва да се проведат само след изключване на помпата от захранващата мрежа. По време на демонтиране, обърнете внимание на всяка остра част, която би причинила травма.

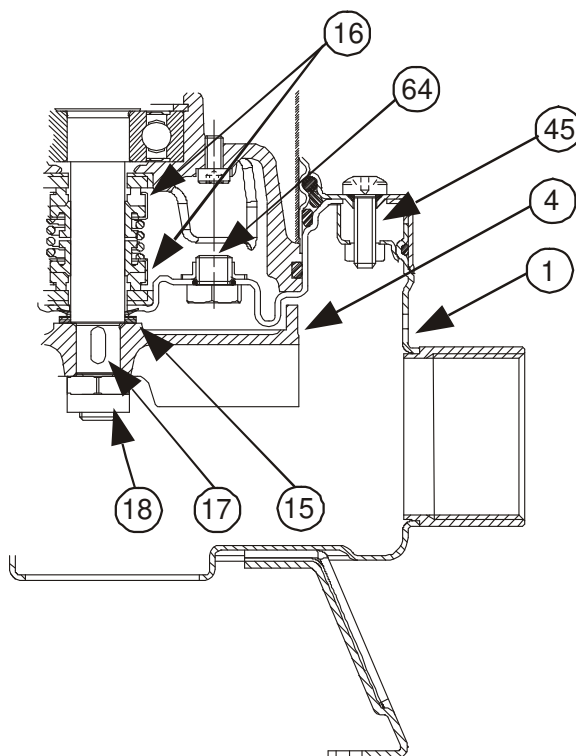
ПРОВЕРКА И СМЯНА НА МАСЛОТО ЗА СЕМЕРИНГИ ФЕКА VS-VX

За да извършите тази операция, развийте шестте винта (45), за да можете да премахнете капака на решетката, самата решетка и помпения корпус (1). Използвайки подходящ гаечен ключ, отвийте задържащата гайка на работното колело (18), държейки го (4) с ръка през това време. Задръжте шпонката (17) и семерния пръстен (15). Сега завъртете помпата, така че хидравличната част да гледа нагоре, развийте и премахнете капачката на оттичащия отвор (64).

Наклонете помпата, за да се оттеди маслото през оттичащия отвор (64) и го съберете в контейнер. Разгледайте обстойно маслото: ако откриете някакви остатъци от вода или абразивни материали (напр. пясък), препоръчва се проверка в състоянието на механичното уплътнение (16) и да се смени, ако е необходимо (в специализиран сервис). В този случай сменете също и маслото с **около 170 грама масло тип MARCOL 152ESSO.**

Долейте маслото в маслената камера чрез специална фуния, вкарана в отвора, от който премахнахте капачката (64). Завийте капачката (64) на отвора и извършете горепосочените операции в обратен ред, за да сглобите отново помпата след като сте разпространили достатъчно количество тefлонова смазка на мястото на семерния пръстен (15).

СТАРОТО МАСЛО ЗАДЪЛЖИТЕЛНО ТРЯБВА ДА СЕ ЛИКВИДИРА, КАКТО Е ОПРЕДЕЛЕНО ОТ ДЕЙСТВАЩИТЕ НОРМАТИВИ.



(Фиг.6)

ПРОВЕРКА И СМЯНА НА УПЛЪТНИТЕЛНОТО МАСЛО - DRENAG 1000-1200

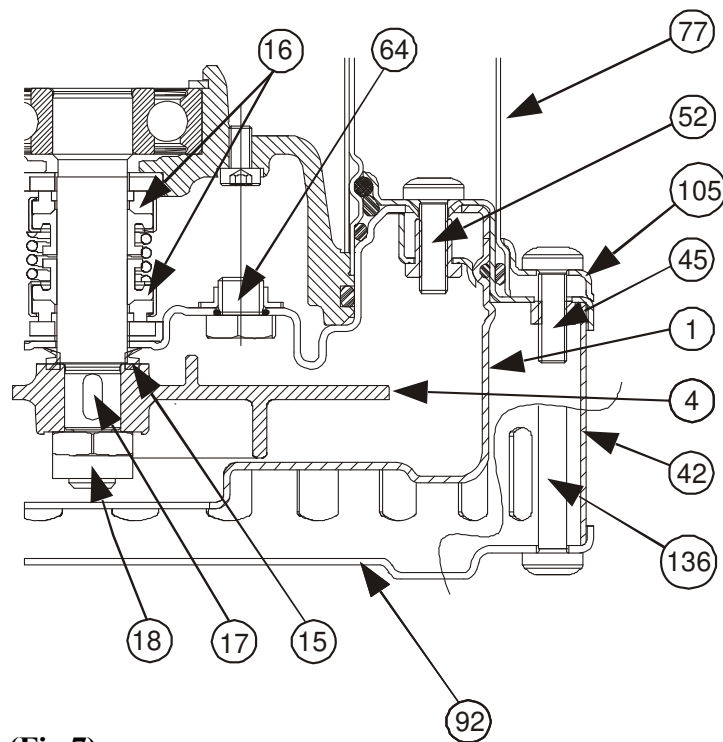
За извършването на тази операция е необходимо: да се развият 6 винта на фланеца (45) за да бъде свален (105) и външния кожух (77). Да се развият трите винта на капачката на филтъра (136) да се свали капачката (92) и филтъра (42). Да се развият 4 винта на помпеното тяло (52) и да се свали (1). С подходящ гаечен ключ, да се развият болтове (18) за блокиране на работното колело, като то се придържа с ръка (4). Да се свали работното колело (4), ако е необходимо с помощта на лостове. Да се свали (17) и защитния пръстен (15), да се развие и свали капачката (64). Да се наклони помпата и се източи маслото през отвора (64) и се събере в подходящ съд.

Анализ на маслото: Ако има вода или абразивни частици в маслото (например - песъчинки) се препоръчва да се провери състоянието на уплътнението (16) и при необходимост да бъде сменено (в специализиран сервис). В този случай да се смени и маслото, около **170** от типа **MARCOL 152 ESSO**.

Долейте нивото на маслото вътре в уплътнителна смазка с помощта на специална фуния, поставена в отвора на капачката (64). Да се завие капачката обратно (64) и сглобяването на помпата да се извърши в обратния на разглобяването ред (15).

Внимание! По време на сглобяването, О-пръстените да се поставят правилно, без да бъдат повредени.

СТАРОТО МАСЛО ДА СЕ УНИЩОЖИ ПО ЗАКОНЕН РЕД.



(Fig.7)

ИЗМЕНЕНИЯ И РЕЗЕРВНИ ЧАСТИ



Всяко предварително неодобрено видоизменение освобождава производителя от всички отговорности. Всички резервни части за ремонти трябва да бъдат оригинални и принадлежностите трябва да са одобрени от производителя, за да е възможно гарантирането на максимална безопасност за машините и системите, в които се монтират.

Производителят отказва да поеме отговорност за вероятни грешки в този наръчник в следствие на печатни грешки или грешки при копиране. Компанията запазва правото си да прави всякакви промени в продуктите, ако са сметени за необходими или полезни, без да повлиява върху основните характеристики.

ИЗДИРВАНЕ И ОТСТРАНЯВАНЕ НА НЕДОСТАТЪЦИ И ДЕФЕКТИ

НЕИЗПРАВНОСТ	ПРОВЕРКА (вероятна причина)	МЕТОДИ ЗА ОТСТРАНЯВАНЕ
1. Моторът не стартира и не издава шум.	A. Проверете дали моторът е жив. B. Проверете фазите на защита. C. Поплавъкът не позволява стартиране.	B. Ако са изгорели, заменете ги. C. - Уверете се, че поплавъкът се движи свободно. - Уверете се, че поплавъкът е продуктивен (свържете се с доставчика).
2. Помпата не нагнетява.	A. Смукателната решетка или тръбите са запушени. B. Работното колело е износено или блокирало. C. Възвратния вентил, ако е монтиран на хранващата тръба, е блокиран в затворена позиция. D. Нивото на течността е твърде ниско. При стартиране то трябва да бъде по-високо от това на решетката. E. Изискваният напор е по-висок от характеристиките на помпата.	A. Отпуснете ги. B. Сменете работното колело или отстранете блокажа. C. Проверете дали вентила работи правилно и го заменете, ако е необходимо. D. Оправете дължината на кабела на поплавъка (разгледайте параграфа „Регулиране на поплавъка“).
3. Помпата не изключва.	A. Поплавъкът не е изключен.	A. - Осигурете свободното движение на поплавъка. - Проверете производителността на поплавъка (връзките може да са повредени – свържете се с доставчика).
4. Дебитът недостатъчен	A. Уверете се, че смукателната решетка не е частично запушена. B. Уверете се, че работното колело или хранващата тръба не са частично запушени или инкрустирани. C. Уверете се, че работното колело не е износено. D. Уверете се, че възвратния вентил (ако е монтиран) не е частично запушен. E. При трифазните мотори проверете дали посоката на въртене е правилна (разгледайте параграфа „Проверка на посоката на въртене“).	A. Отпуснете я. B. Отпуснете ги.. C. Заменете работното колело. D. Внимателно изчистете възвратния вентил. E. Обърнете наопаки връзката на две хранващи жички.
5. Защитата от термично претоварване спира помпата.	A. Проверете дали изпомпваната течност не е твърде плътна, при което се стига до прегряване на мотора. B. Проверете дали температурата на водата не е твърде висока. C. Помпата е частично блокирана от мръсотии. D. Помпата е блокирала механически.	C. Внимателно изчистете помпата. D. Проверете дали има триене между подвижните и неподвижните части; проверете износването на лагерите (свържете се с доставчика).

Modello / Modèle / Model /Modell / Model /Modelo Modell / Model / Модель نموذج Malli / Model / Model	Prevalenza / Hauteur d'élévation / Head up Förderhöhe / Overwicht / Prevalencia Maximal pumphöjd / Manometrik yükseklik /Hanop التفوق / Nostokorkeus / Wysokość ciśnienia / Hanop	
	Hmax (m) 2 poles 50 Hz	Hmax (m) 2 poles 60 Hz
FEKA VS 550	7.4	7.4
FEKA VS 750	9.6	9.6
FEKA VS 1000	11.8	11.8
FEKA VS 1200	14	15.2
FEKA VX 550	7.4	7.4
FEKA VX 750	9.6	9.6
FEKA VX 1000	11.8	11.8
FEKA VX 1200	14	15.2
DRENAG 1000	15.3	15.3
DRENAG 1200	17	17

DAB PUMPS LTD.

Units 4 and 5, Stortford Hall Industrial Park,
Dunmow Road, Bishops Stortford, Herts
CM23 5GZ - UK
salesuk@dwtgroup.com
Tel.: +44 1279 652 776
Fax: +44 1279 657 727

DAB PUMPS B.V.

Brusselstraat 150
B-1702 Groot-Bijgaarden - Belgium
info.belgium@dwtgroup.com
Tel.: +32 2 4668353
Fax: +32 2 4669218

DAB PUMPS INC.

3226 Benchmark Drive
Ladson, SC 29456 USA
info.usa@dwtgroup.com
Ph. : 1-843-824-6332
Toll Free: 1-866-896-4DAB (4322)
Fax : 1-843-797-3366

OOO DAB PUMPS

Novgorodskaya str, 1, bld G, office 308
127247 Moscow - Russia
info.dwtru@dwtgroup.com
Tel.: +7 495 122 00 35
Fax: +7 495 122 00 36

DAB PUMPS POLAND SP. z.o.o.

Mokotow Marynarska
ul. Postępu 15C
02-676 Warszawa - Poland
Tel. +48 223 81 6085

DAB PUMPS CHINA

No.40 Kaituo Road, Qingdao Economic &
Technological Development Zone
Qingdao City, Shandong Province, China
PC: 266500
info.china@dwtgroup.com
Tel.: +8653286812030-6270
Fax: +8653286812210

DAB PUMPS IBERICA S.L.

Avenida de Castilla nr.1 Local 14
28830 - San Fernando De Henares - Madrid
Spain
info.spain@dwtgroup.com
Ph.: +34 91 6569545
Fax: +34 91 6569676

DAB PUMPS B.V.

Albert Einsteinweg, 4
5151 DL Drunen - Nederland
info.nl@dwtgroup.com
Tel.: +31 416 387280
Fax: +31 416 387299

DWT South Africa

Podium at Menlyn, 3rd Floor, Unit 3001b,
43 Ingersol Road, C/O Lois and Atterbury,
Menlyn, Pretoria, 0181 South-Africa
info.sa@dwtgroup.com
Tel +27 12 361 3997
Fax +27 12 361 3137

DAB PUMPEN DEUTSCHLAND GmbH

Tackweg 11
D - 47918 Tönisvorst - Germany
info.germany@dwtgroup.com
Tel.: +49 2151 82136-0
Fax: +49 2151 82136-36

DAB UKRAINE Representative Office

Regus Horizon Park
4M. Hrinchenka St, suit 147
03680 Kiev. UKRAINE
info.ukraine@dwtgroup.com
Tel. +38 044 391 59 43

DAB PRODUCTION HUNGARY KFT.

H-8800
Nagykanizsa, Buda Ernó u.5
Hungary
Tel. +36.93501700

DAB PUMPS DE MÉXICO, S.A. DE C.V.

Av Gral Álvaro Obregón 270, oficina 355
Hipódromo, Cuauhtémoc 06100
México, D.F.
Tel. +52 55 6719 0493

**DAB PUMPS S.p.A.**

Via M. Polo, 14 - 35035 Mestrino (PD) - Italy
Tel. +39 049 5125000 - Fax +39 049 5125950
www.dabpumps.com