

10. Сведения о приемке

Счетчик воды _____ заводской № _____ соответствует техническим условиям ТУ 4213-011-77986247-2014 и признан годным к эксплуатации.



Дата изготовления _____

Дата ввода в эксплуатацию « ____ » _____ 201 ____ г.

Ответственное лицо за ввод в эксплуатацию _____

11. Сведения о поверке

Счетчик на основании результатов первичной поверки признан годным и допущен к эксплуатации.

Поверитель _____

М.П.

(подпись)

Поверен

12. Сведения о периодической поверке

Дата поверки	Результаты поверки	МПИ	Знак поверки	Подпись и Ф.И.О. поверителя

13. Габаритные и присоединительные размеры

Схематическое изображение счетчика показано на рис. 1, габаритные размеры счетчиков приведены в таблице 4.

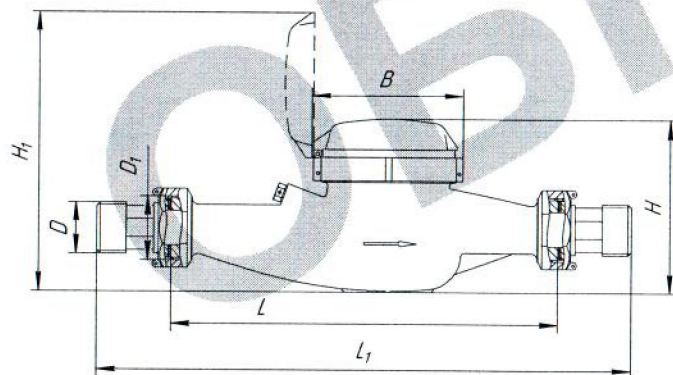


Рисунок 1 – схематическое изображение счетчика.

Таблица 4 – габаритные размеры счетчиков ВСКМ 90 «АТЛАНТ».

Условное обозначение счетчика	L, мм	L ₁ , мм	H, мм	H ₁ , мм	B, мм	D ₁ , дюйм	D, дюйм	Масса, кг, не более
ВСКМ 90 – 25	260	383	120	190	105	G 1 ¼	G 1	2,20
ВСКМ 90 – 32	260	387	120	190	105	G 1 ½	G 1 ¼	2,50
ВСКМ 90 – 40	300	432	155	245	125	G 2	G 1 ½	4,50
ВСКМ 90 – 50	300	448	185	270	125	G 2 ½	G 2	6,00



ООО «ПК Прибор»
СЧЕТЧИК ВОДЫ КРЫЛЬЧАТЫЙ
МОДЕРНИЗИРОВАННЫЙ ВСКМ 90 «АТЛАНТ»
 ПАСПОРТ
 ПС 4213-011-77986247-2014



61032-15

1. Общие сведения об изделии

Счётчики холодной и горячей воды ВСКМ 90 «АТЛАНТ» предназначены для измерения объёма питьевой воды и теплоносителя, потребляемых в тепловых сетях, сетях горячего и холодного водоснабжения, на объектах коммунального хозяйства, в открытых и закрытых системах теплоснабжения.

2. Метрологические и технические характеристики

Наименование параметра	Норма для счетчиков диаметром условного прохода, Ду, мм							
	25		32		40		50	
Диаметр условного прохода, Ду	A	B	A	B	A	B	A	B
Метрологический класс	A	B	A	B	A	B	A	B
Расход воды, м ³ /ч:								
минимальный q _{min}	0,14	0,07	0,24	0,12	0,40	0,20	1,20	0,45
переходный q _t	0,35	0,28	0,60	0,48	1,00	0,80	4,50	3,00
номинальный q _n	3,5		6,0		10,0		15,0	
максимальный q _{max}	7,0		12,0		20,0		30,0	
Максимальный объем воды, м ³ , измеренный за:								
сутки	87,5		150,0		250,0		375,0	
месяц	2625,0		4500,0		7500,0		11250,0	
Порог чувствительности, м ³ /ч, не более	0,03		0,048		0,055		0,06	
Минимальная цена деления счетного механизма, м ³	0,0001				0,001			
Емкость счетного механизма, м ³	99999				999999			
Пределы допускаемой относительной погрешности счётчиков:								
- в диапазоне расходов от q _{min} до q _t	±5							
- в диапазоне расходов от q _t до q _{max} , %	±2 (при температуре воды от 5 °С до 50 °С)							
включительно	±3 (при температуре воды от 50 °С до 150 °С)							
Диапазон температуры воды, °С								
ВСКМ-90 АТЛАНТ» X	от 5 до 50							
ВСКМ-90 АТЛАНТ»	от 5 до 120							
Потеря давления при q _{max} , Мпа, не более	0,1							
Средняя наработка на отказ счетчиков, ч, не менее	100000							
Средний срок службы, лет, не более	12							
Условия эксплуатации:								
- температура окружающей среды, °С	От 5 до 50							
- относительная влажность, %	От 30 до 98							
- атмосферное давление, КПа	От 84 до 107							

2.1 Дистанционный выходной сигнал счетчика ВСКМ 90 «АТЛАНТ» ДГ соответствует требованиям к параметрам ГОСТ 26.013-81 указанным в таблице 2.

Таблица 2 – характеристики импульсного выхода.

Наименование параметра	Значение параметра	
Тип сигнала	Импульсный	
Амплитуда напряжения импульсов, В	до 50	
Максимальный коммутируемый ток через контакты, мА	100	
Частота замыкания контактов, Гц, не более	1	
Цена одного импульса для счетчиков, л/имп.	ВСКМ 90 – 25, 32 «АТЛАНТ» ДГ	10
	ВСКМ 90 – 40, 50 «АТЛАНТ» ДГ	100 (10)

3. Комплектность

Комплект поставки счетчика указан в таблице 3.

Таблица 3 – комплектность.

Наименование	Количество, шт.
Счетчик воды	1
Паспорт	1
Комплект монтажных частей	1*

*Наличие и состав комплекта могут быть изменены по заказу.

4. Устройство и принцип действия

4.1 Принцип работы счётчиков холодной и горячей воды ВСКМ 90 «АТЛАНТ» состоит в измерении числа оборотов крыльчатки, вращающейся под действием протекающей воды.

4.2 Принцип работы счетчика состоит в измерении числа оборотов крыльчатки, вращающейся под действием протекающей воды. Поток воды пройдя через сетчатый фильтр попадает в измерительную камеру и приводит во вращение крыльчатку. Количество оборотов крыльчатки пропорционально количеству воды, протекающей через счетчик. Вращение крыльчатки через магнитную связь передается на счетный механизм и преобразуется в значение измеренного объема воды, прошедшего через счетчик. Счетный механизм состоит из масштабирующего редуктора с роликовым и стрелочными указателями объема, обеспечивающим отображение показаний в м³ и его долях. На шкале счетного механизма имеется сигнальная звездочка, обеспечивающая повышение разрешающей способности счетчика. Счетный механизм герметичен и защищен от воздействия магнитного поля.

5. Размещение, монтаж и подготовка к работе

5.1 Счетчик устанавливается в помещении или специальном павильоне с температурой окружающего воздуха от +5 до +50 °С и относительной влажностью не более 98 %. Место установки счетчика должно обеспечивать свободный доступ для осмотра, снятия показаний и гарантировать его эксплуатацию без повреждений.

5.2 Счетчик устанавливается в трубопровод:

- направление потока должно соответствовать направлению стрелки на корпусе;
- счетчик рекомендуется устанавливать на горизонтальном трубопроводе шкалой вверх;
- присоединение счетчика к трубопроводу должно быть герметичным и выдерживать давление 1,6 МПа (16 кгс/см²);
- длины прямых участков до и после счетчика обеспечиваются комплектом монтажных частей;
- установка осуществляется таким образом, чтобы счетчик всегда был заполнен водой.

5.3 Присоединение к трубам с диаметром большим или меньшим диаметра входного патрубка счетчика осуществляется конусными промежуточными переходниками, устанавливаемыми вне зоны прямолинейных участков.

5.4 Перед счетчиком рекомендуется устанавливать фильтр.

5.5 При установленном счетчике, а также при его монтаже запрещается проводить вблизи него сварочные работы.

5.6 Допускается установка счетчика на вертикальном трубопроводе при фронтальном или наклонном положении циферблата счетного механизма. При этом увеличиваются значения минимального и переходного расходов соответствующим метрологическому классу А (указанных в таблице 1).

5.7 Заполнение счетчика водой необходимо производить плавно во избежание повышенной вибрации и гидравлических ударов.

5.8 При установке не допускать перекосов соединительных деталей и значительных усилий при затягивании резьбовых соединений. Момент затяжки должен быть не более 40 Н·м, использовать ключ динамометрический по ГОСТ Р 51254-99.

5.9 Если счетчик укомплектован паронитовыми прокладками, то перед монтажом их необходимо выдержать в горячей воде 7-10 мин при температуре 70-80°С, паронитовые прокладки повторному использованию не подлежат.

6. Эксплуатация и техническое обслуживание

6.1 Наружная поверхность счетчика должны содержаться в чистоте.

6.2 Не реже одного раза в неделю необходимо производить осмотр счетчика. В случае загрязнения стекло протереть влажной, а затем сухой полотняной салфеткой. При осмотре проверяется наличие/отсутствие течи в местах соединения штуцеров с корпусом и штуцеров с трубопроводом. При выявлении течи необходимо подтянуть резьбовые соединения. Если течь не прекращается необходимо заменить прокладку.

6.3 При выявлении течи из-под счетного механизма или его остановки, счетчик необходимо снять и отправить в ремонт.

6.4 После ремонта счетчика необходимо провести процедуру его поверки.

6.5 Работа счетчика может быть обеспечена только при соблюдении следующих условий эксплуатации:

- монтаж счетчика выполнен в соответствии с требованиями раздела 5 настоящего паспорта;
- значения номинального q_n максимального q_{max} расходов, при эксплуатации счетчика не должны превышать значений, указанных в таблице 1;
- при эксплуатации счетчика на расходах ниже минимального q_{min} погрешность счетчика не нормирована и может отличаться от значений, указанных в таблице 1;
- количество воды, пропущенное через счетчик за сутки, не должно превышать значений, указанных в таблице 1;
- в трубопроводе не должны иметь место гидравлические удары и вибрации, влияющие на работу счетчика.

6.6 При заметном снижении расхода воды, необходимо прочистить входной фильтр от засорения.

6.7 При выпуске из производства каждый счетчик пломбируется поверителем. В случае, если конструктивные особенности прибора не позволяют получить доступ к его регулирующим элементам без видимых физических повреждений, опломбирование не является обязательным.

6.8 Эксплуатация счетчика на максимальном расходе допускается не более 1 часа в сутки.

6.9 Поверка счетчиков производится в соответствии с документом МИ 1592-2015 «Рекомендация. Государственная система обеспечения единства измерений. Счетчики воды. Методика поверки»

6.10 Межповерочный интервал счетчика холодной воды – 6 лет, счетчика горячей воды – 4 года.

7. Условия хранения и транспортирования

7.1 Счетчик должен храниться в упаковке предприятия изготовителя согласно условиям раздела 3 ГОСТ 15150-69. В воздухе помещения, в котором хранится счетчик, не должны содержаться коррозионно-активные вещества.

7.2 Транспортирование счетчика производится любым видом закрытого транспорта, в том числе и воздушным транспортом в отопляемых герметизированных отсеках в упаковке, предохраняющей от механических повреждений.

7.3 Транспортирование счетчика должно соответствовать условиям раздела 5 ГОСТ 15150-69.

8. Гарантии изготовителя

8.1 Гарантийный срок эксплуатации счетчиков составляет 18 месяцев со дня ввода в эксплуатацию при гарантийной наработке, не превышающей для Ду 25 – 47250 м³, Ду 32 – 81000 м³, Ду 40 – 135000 м³, Ду 50 – 202500 м³.

8.2 Гарантийный срок хранения 1 год с момента изготовления.

9. Сведения о рекламациях

Если счетчик вышел из строя по причине неправильной эксплуатации, не соблюдения указаний, приведенных в настоящем паспорте, нарушении условий хранения и транспортирования изготовитель претензии не принимает.

По всем вопросам, связанным с эксплуатацией счетчиков следует обращаться по адресу: 248002, г. Калуга, ул. Болдина, д. 57, корпус 1.

Для жителей Москвы и Московской области:

123290, г. Москва, 1-й Магистральный тупик, д. 10, корпус 1.

Телефоны: +7 (495) 232-19-30, 735-46-47 и 234-43-37; www.pkpribor.ru, metronic@decast.com