

Фланец обжимной универсальный

тип FA-U13 DN 50-600; PN16



Наведите камеру телефона и узнайте
подробнее о данном оборудовании

Страница сайта dendor.ru

10.1



Назначение:

соединение чугунных, стальных, асбестоцементных, ПВХ труб с фланцевой арматурой



Тип присоединения к трубопроводу:

муфтовый

Тип присоединения к арматуре:

фланцевый

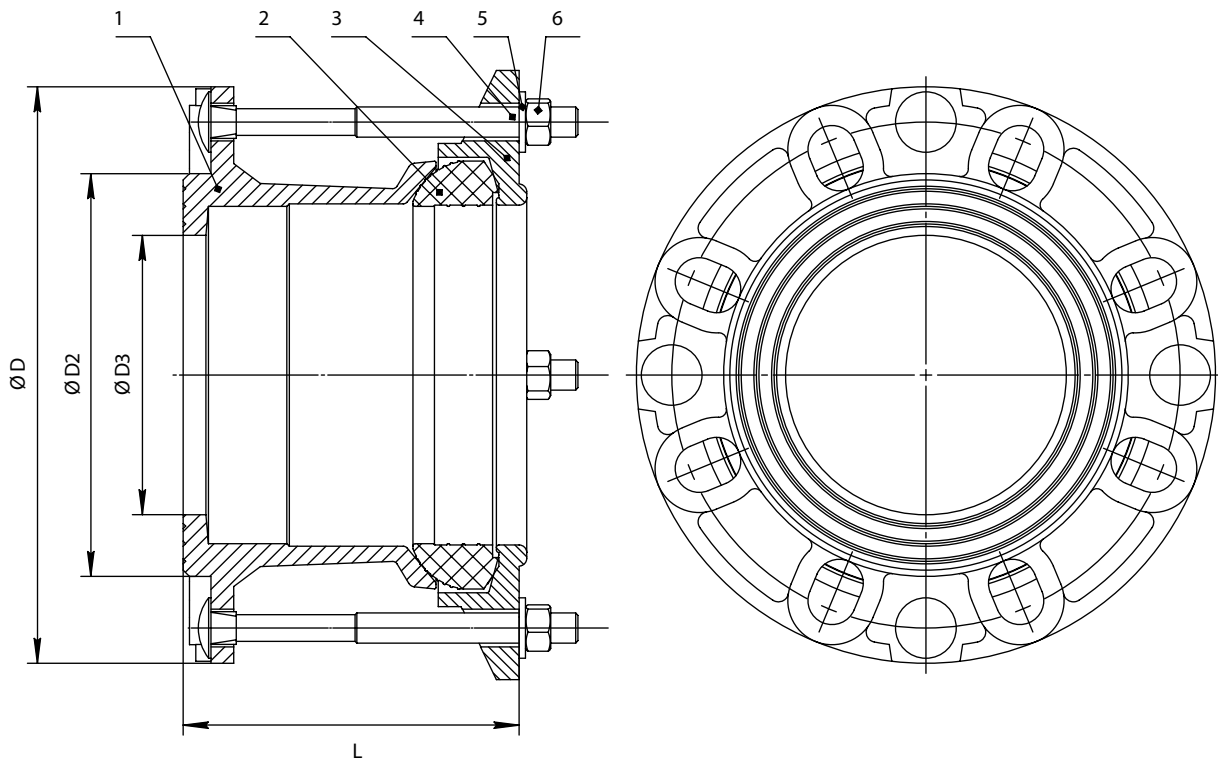


Ответный фланец:

PN10 и PN16 по ГОСТ 33259-2015, универсальная рассверловка

Основные используемые материалы

| № | Элемент конструкции | Материал | Маркировка |
|---|---------------------|--------------------|--------------|
| 1 | Корпус | Чугун | B450 (GGG50) |
| 2 | Уплотнение | EPDM | EPDM |
| 3 | Кольцо | Чугун | B450 (GGG50) |
| 4 | Болт | Оцинкованная сталь | Ст35+Zn |
| 5 | Шайба | Оцинкованная сталь | Ст20+Zn |
| 6 | Гайка | Оцинкованная сталь | Ст20+Zn |

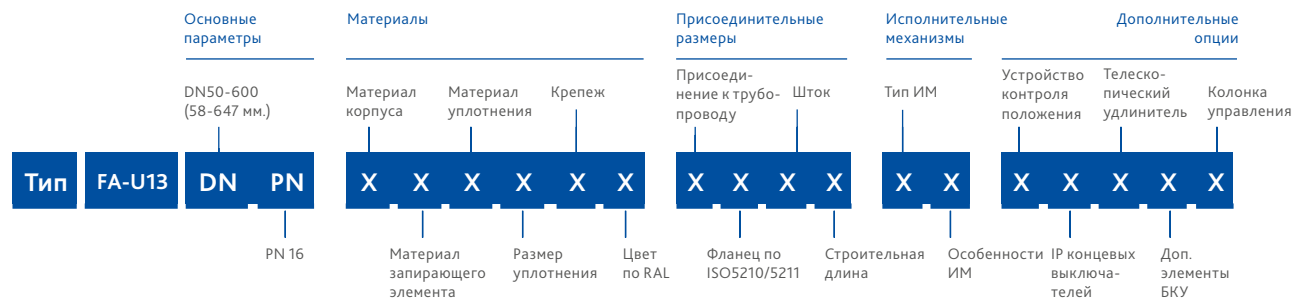


Основные массогабаритные характеристики

| | DN | Наружный диаметр трубы, мм | L max | ØD | ØD2 | ØD3 | Болт | Количество болтов | Масса, кг |
|---|-----|----------------------------|-------|-----|-----|-----|---------|-------------------|-----------|
| ● | 50 | 58-74 | 135 | 166 | 110 | 50 | M12-150 | 4 | 4,7 |
| ○ | 65 | 68-84 | 135 | 187 | 125 | 65 | M12-150 | 4 | 5,4 |
| ● | 80 | 84-105 | 140 | 200 | 140 | 80 | M12-150 | 4 | 6,6 |
| ● | 100 | 99-118 | 140 | 235 | 155 | 100 | M12-150 | 4 | 7,0 |
| ● | 100 | 109-133 | 145 | 235 | 155 | 100 | M12-150 | 4 | 7,8 |
| ○ | 125 | 133-157 | 150 | 285 | 185 | 135 | M12-170 | 4 | 12,3 |
| ● | 150 | 157-182 | 150 | 285 | 215 | 150 | M12-170 | 4 | 13,5 |
| ○ | 150 | 177-201 | 150 | 285 | 215 | 160 | M12-170 | 4 | 13,5 |
| ○ | 200 | 194-215 | 165 | 345 | 265 | 200 | M12-170 | 4 | 16,2 |
| ● | 200 | 218-242 | 165 | 348 | 265 | 200 | M12-170 | 4 | 17,8 |
| ○ | 250 | 242-268 | 165 | 410 | 320 | 245 | M12-170 | 6 | 25,6 |
| ○ | 250 | 266-291 | 165 | 410 | 320 | 250 | M12-190 | 6 | 25,6 |
| ○ | 250 | 280-305 | 165 | 410 | 320 | 250 | M12-170 | 6 | 25,6 |
| ● | 300 | 302-327 | 165 | 455 | 370 | 300 | M12-170 | 6 | 26,3 |
| ○ | 300 | 324-350 | 190 | 490 | 370 | 310 | M14-190 | 6 | 29,0 |
| ○ | 350 | 351-378 | 170 | 520 | 430 | 350 | M14-170 | 8 | 33,0 |
| ○ | 350 | 386-410 | 190 | 520 | 430 | 360 | M14-190 | 8 | 33,0 |
| ○ | 400 | 410-436 | 210 | 600 | 480 | 400 | M14-210 | 8 | 53,8 |
| ○ | 400 | 436-462 | 210 | 600 | 480 | 410 | M14-210 | 8 | 53,8 |
| ○ | 500 | 527-544 | 170 | 715 | 585 | 545 | M14-190 | 10 | 72,0 |
| ○ | 600 | 630-647 | 170 | 840 | 682 | 650 | M14-190 | 10 | 92,0 |

Варианты исполнения фланца тип FA-U13

Расшифровка артикуляционного номера



| Группа | Параметр | Варианты исполнения | DN | Характеристика |
|---------------------------|---|---|--|---|
| Материалы | Материал корпуса | 1-чугун | 50-600 | Т окр. среды -25...+70°C |
| | Материал запирающего элемента | 0-нет | 50-600 | - |
| | Материал уплотнения | 1-EPDM | 50-600 | Раб. среды: вода, воздух, гликолевые растворы. Т раб. среды -25...+90°C (кратковременно до +110°C) |
| | Размер уплотнения | 1-стандартное | 50-600 | - |
| | Крепеж | 1-сталь+Zn 4- сталь+Zn с одним дополнительным фиксирующим винтом* 5- сталь+Zn с двумя дополнительными фиксирующими винтами* | 50-600 | - |
| | | | 50-300 | Дополнительная фиксация присоединяемого трубопровода |
| 50-300 | | | Дополнительная фиксация присоединяемого трубопровода | |
| Цвет по RAL | 1-RAL 5002 | 50-600 | Фланец окрашен в синий цвет | |
| Присоединительные размеры | Присоединение к трубопроводу по ГОСТ 33259-2015 | 6-PN10/16 и муфтовое | 50-600 | Присоединение к ответному фланцу PN10/16 – универсальная рассверловка. Присоединение к трубопроводу-муфтовое. |
| | Фланец по ISO5210/5211 | 0-нет | 50-600 | - |
| | Шток | 0-нет | 50-600 | - |
| | Строительная длина | 1-стандартная | 50-600 | - |
| Исполнительные механизмы | Тип ИМ, его особенности | 00-нет | 50-600 | - |
| Дополнительные опции | Устройство контроля положения | 0-нет | 50-600 | - |
| | IP концевых выключателей | 0-нет | 50-600 | - |
| | Телескопический удлинитель | 0-нет | 50-600 | - |
| | Дополнительные элементы бесколодезной установки | 0-нет | 50-600 | - |
| | Колонка управления | 0-нет | 50-600 | - |

* Изготовление под заказ