



## ТЕХНИЧЕСКИЙ ПАСПОРТ

**Клапан пневматический  
DN.ru VS3232PV-F-1PNC Ду15-100 Ру16  
стальной, фланцевый, Y-образный**



## 1. ОБЩИЕ СВЕДЕНИЯ ОБ ИЗДЕЛИИ

1.1. Наименование изделия: Клапан пневматический DN.ru VS3232PV-F-1PNC Ду15-100 Ру16 стальной, фланцевый, Y-образный.

1.2. Назначение. Клапан пневматический предназначен для регулирования или перекрытия потока рабочей среды в трубопроводе.

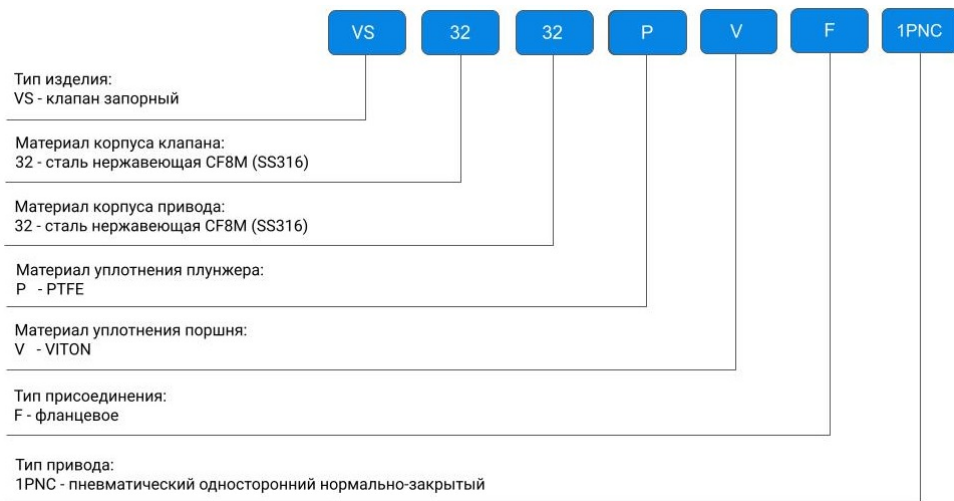
1.3. Принцип работы. Срабатывание клапана происходит за счёт давления сжатого воздуха, подаваемого в пневмопривод, а возврат в исходное положение – за счет силы упругой деформации пружины, сжимающейся при срабатывании клапана.



*\*изображение может отличаться от оригинала*



## 1.4. Расшифровка обозначения:



## 2. ОСНОВНЫЕ ТЕХНИЧЕСКИЕ ДАННЫЕ И ХАРАКТЕРИСТИКИ

Таблица 1

Номинальный диаметр DN, мм	15 - 100
Рабочее давление PN, бар	16
Температура рабочей среды t, °C	от -40 до +220
Температура окружающей среды, °C	от -10 до +60
Рабочая среда	вода, пар и жидкости, совместимые с материалами конструкции клапана
Направление подачи рабочей среды	стрелка на корпусе клапана
Максимальная кинематическая вязкость рабочей среды	600 мм <sup>2</sup> /с
Характеристика регулирования	линейная
Исполнение	нормально-закрытый
Присоединение к трубопроводу	фланцевое по ГОСТ 33259-2015
Среда управления	воздух со степенью фильтрации не менее 40 микрон
Давление среды управления, бар	3 ÷ 8
Класс герметичности	VI ГОСТ 9544-2015
Материал корпуса	сталь CF8M
Сферы применения	системы отопления и водоснабжения, промышленные трубопроводы.
Средний ресурс службы, циклов закрытия/открытия	10 000 000



### 3. ОСНОВНЫЕ МАТЕРИАЛЫ ДЕТАЛЕЙ

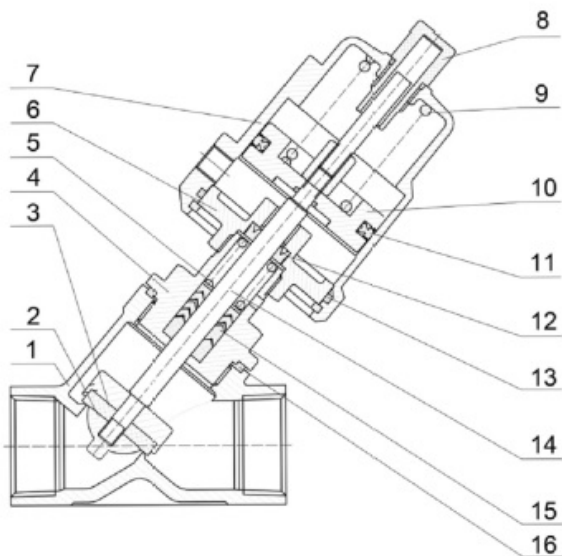


Таблица 2

№ п/п	Наименование детали	Материал
1	Корпус	сталь CF8M
2	Плунжер	сталь CF8M
3	Уплотнение плунжера	PTFE
4	Крышка клапана	сталь CF8M
5	Пружина	сталь 60Si2MnA
6	Крышка привода	сталь CF8M
7	Корпус привода	сталь CF8M
8	Крышка индикатора	пластик
9	Пружина	сталь 60Si2MnA
10	Поршень	алюминиевый сплав АД31
11	Уплотнение поршня	VITON
12	V-образное уплотнение поршня	VITON
13	Уплотнение	NBR
14	Шток	сталь CF8M
15	Уплотнение штока	PTFE
16	Уплотнение крышки клапана	PTFE



#### 4. ВЕСОГАБАРИТНЫЕ И ТЕХНИЧЕСКИЕ ПАРАМЕТРЫ

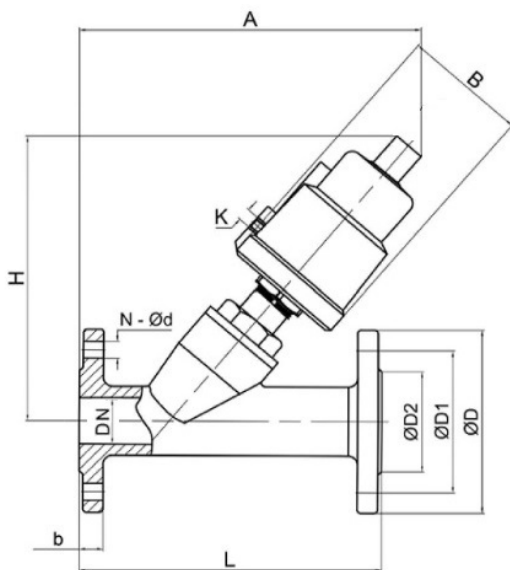


Таблица 3

	L, мм	D, мм	D1, мм	D2, мм	A, мм	H, мм	b, мм	B, мм	N - Ød	Вес, кг
DN15	120	95	65	40	187	160	14	62	4 - Ø14	2,9
DN20	130	105	75	50	190	162	14	62	4 - Ø14	3,2
DN25	140	115	85	60	218	185	14	76	4 - Ø14	4,6
DN32	150	135	100	70	223	199	16	96	4 - Ø18	5,8
DN40	180	145	110	80	250	201	16	96	4 - Ø18	6,5
DN50	195	160	125	92	290	253	16	117	4 - Ø18	8,8
DN65	230	185	145	115	325	272	18	117	4 - Ø18	12,2
DN80	250	195	160	130	355	305	18	163	8 - Ø18	20,0
DN100	280	215	180	150	385	334	18	184	8 - Ø18	30,5



Таблица 4

	К	Привод, мм	Максимальный перепад давления на клапане $\Delta p_{\max}$ , бар	Kvs, м <sup>3</sup> /ч
DN15	G 1/8"	Ø50	16	4,2
DN20		Ø50	16	8,5
DN25		Ø50	16	18
DN32		Ø63	16	27
DN40		Ø63	16	38
DN50	G 1/4"	Ø63	16	55
DN65		Ø80	16	90
DN80		Ø100	10	110
DN100		Ø100	10	125

## 5. УКАЗАНИЯ ПО МОНТАЖУ И ЭКСПЛУАТАЦИИ

5.1. Техника безопасности при монтаже и эксплуатации пневматических клапанов должна соблюдаться в соответствии с ГОСТ 12.2.063-2015.

5.2. К монтажу, эксплуатации и обслуживанию клапанов допускается персонал, изучивший устройство клапанов, правила техники безопасности и требования руководства по эксплуатации.

5.3. Перед установкой клапаны подвергаются осмотру и проверке, при этом необходимо обратить внимание на состояние внутренних полостей клапанов, доступных для визуального осмотра.

5.4. Клапан устанавливается на трубопровод так, чтобы стрелка на его корпусе совпала с направлением движения среды. Монтажное положение – любое.

5.5. После установки клапана следует проверить герметичность всех выполненных соединений.

5.6. Во время эксплуатации следует производить периодические осмотры и технические освидетельствования в сроки, установленные правилами и нормами организации, эксплуатирующей трубопровод.



## **6. УСЛОВИЯ ТРАНСПОРТИРОВКИ И ХРАНЕНИЯ**

6.1. Условия транспортирования и хранения - по условиям 5 ГОСТ 15150-69.

6.2. Механические повреждения и загрязнения внутренних поверхностей клапанов и уплотнительных поверхностей фланцев при транспортировании не допускаются.

6.3. При поставке клапанов с ответными фланцами при транспортировании допускается снимать последние, укладывая их вместе с крепежными деталями в одну тару с клапаном.

6.4. Клапаны должны храниться в сухих складских помещениях, защищенными от прямых солнечных лучей и удаленными не менее 1 м. от теплоизлучающих приборов, а также не подвергаться воздействию масел, бензина.

6.5. Клапаны, находящиеся на длительном хранении, подвергаются периодическому осмотру не реже одного раза в год. При нарушении консервации произвести консервацию вновь. Консервационную смазку наносить на обезжиренную чистую и сухую поверхность деталей. Обезжиривание производить чистой ветошью, смоченной в бензине.

## **7. УТИЛИЗАЦИЯ**

7.1. Утилизация изделия (переплавка, захоронение, перепродажа) производится в порядке, установленном Федеральным законом от 24.06.1998 N 89-ФЗ (ред. от 04.08.2023) "Об отходах производства и потребления" и Федеральным законом от 04.05.1999 N 96-ФЗ (ред. от 13.06.2023) "Об охране атмосферного воздуха", а также другими российскими и региональными нормами, актами, правилами, распоряжениями и пр., принятыми для реализации указанных Законов.

7.2. Перед отправкой на утилизацию из арматуры удаляют остатки рабочей среды. Методики удаления рабочей среды и дезактивации арматуры должны быть утверждены в установленном порядке на предприятии, эксплуатирующем изделие.





## **8. ГАРАНТИЙНЫЕ ОБЯЗАТЕЛЬСТВА**

8.1. Изготовитель гарантирует работоспособность изделия в течение 12 месяцев с момента ввода в эксплуатацию, но не более 18 месяцев со дня продажи.

8.2. Гарантия распространяется на оборудование, установленное и используемое в соответствии с инструкциями по установке и техническими характеристиками изделия, описанными в данном паспорте.

8.3. Изготовитель гарантирует соответствие изделия требованиям безопасности, при условии соблюдения потребителем правил транспортировки, хранения, монтажа и эксплуатации.

8.4. Гарантия распространяется на все дефекты, возникшие по вине завода-изготовителя

8.5. Гарантия не распространяется:

- на части и материалы изделия подверженные износу;
- на случаи повреждения, возникшие вследствие:
  - внесения изменения в оригинальную конструкцию изделия;
  - нарушения общих монтажных рекомендаций;

неисправностей, возникших при неправильном обслуживании и складировании; неправильной эксплуатации и применения оборудования.

## **9. УСЛОВИЯ ГАРАНТИЙНОГО ОБСЛУЖИВАНИЯ**

9.1. Претензии к качеству товара могут быть предъявлены в течение гарантийного срока.

9.2. Неисправные изделия в течение гарантийного срока ремонтируются или обмениваются на новые бесплатно. Решение о замене или ремонте изделия принимает ООО "ДН.ру". Замененное изделие или его части, полученные в результате ремонта, переходят в собственность ООО "ДН.ру".

9.3. Затраты, связанные с демонтажем, монтажом и транспортировкой неисправного изделия в период гарантийного срока Покупателю не возмещаются.

9.4. В случае необоснованности претензии, затраты на диагностику и экспертизу изделия оплачиваются Покупателем.

9.5. Изделия принимаются в гарантийный ремонт (а также при возврате) полностью укомплектованными.



## ГАРАНТИЙНЫЙ ТАЛОН № \_\_\_\_

№ п/п	Наименование	Кол-во

Название и адрес торгующей организации \_\_\_\_\_

Дата продажи \_\_\_\_\_ Подпись продавца \_\_\_\_\_

Штамп или печать торгующей организации

Штамп о приемке

С условиями гарантии согласен:

Покупатель \_\_\_\_\_ (подпись)

Гарантийный срок – 12 месяцев с момента ввода в эксплуатацию, но не более 18 месяцев со дня продажи.

По вопросам гарантийного ремонта, рекламаций и претензий к качеству изделий обращаться в ООО "ДН.ру" по адресу : 117403, Россия, г. Москва, проезд Востряковский, дом 10Б, стр. 3, помещ. 19. Эл.адрес: [info@dn.ru](mailto:info@dn.ru).

При предъявлении претензии к качеству товара, покупатель предъявляет следующие документы:

1. Заявление в произвольной форме, в котором указываются:
  - название организации или Ф.И.О. покупателя, фактический адрес, контактные телефоны;
  - название и адрес организации, производившей монтаж;
  - основные параметры системы, в которой использовалось изделие;
  - краткое описание дефекта.
2. Документ, подтверждающий покупку изделия (накладная, квитанция)..
3. Акт выполненных работ по монтажу изделия..
4. Настоящий заполненный гарантийный талон.

Отметка о возврате или обмене товара \_\_\_\_\_

Дата: «\_\_» \_\_\_\_\_ 202\_\_г. Подпись \_\_\_\_\_

