



## ТЕХНИЧЕСКИЙ ПАСПОРТ

**Муфта соединительная DN.ru ДРК  
Ду50-200 Ру10/16 стальная**



## 1. ОБЩИЕ СВЕДЕНИЯ ОБ ИЗДЕЛИИ

**1.1.** Наименование изделия: Муфта соединительная DN.ru ДПК Ду50-200 Ру10/16 стальная.

**1.2.** Изготовитель (поставщик): ООО "ДН.РУ", 117403, Россия, г. Москва, проезд Востряковский, дом 10Б, стр. 3, помещ. 19.

**1.3.** Назначение: Муфта ДПК (двойной раструб компенсирующий) представляет собой трубопроводный соединительный узел, который предназначен для соединения труб из различных материалов (чугун, сталь, полиэтилен, асбоцемент) между собой в любых комбинациях.

**1.4.** Принцип работы: Соединение осуществляется компрессионным методом за счет стягивания болтов и придавливания внутренней поверхности раструба к наружной поверхности трубы.

## 2. ОСНОВНЫЕ ТЕХНИЧЕСКИЕ ДАННЫЕ И ХАРАКТЕРИСТИКИ

Таблица 1

Номинальный диаметр DN, мм	50-200
Рабочее давление PN, бар	10/16
Рабочая температура среды, °C	от -20 до + 110
Рабочая среда	вода, сточные воды
Максимальное угловое отклонение, °	4



### 3. ОСНОВНЫЕ МАТЕРИАЛЫ ДЕТАЛЕЙ

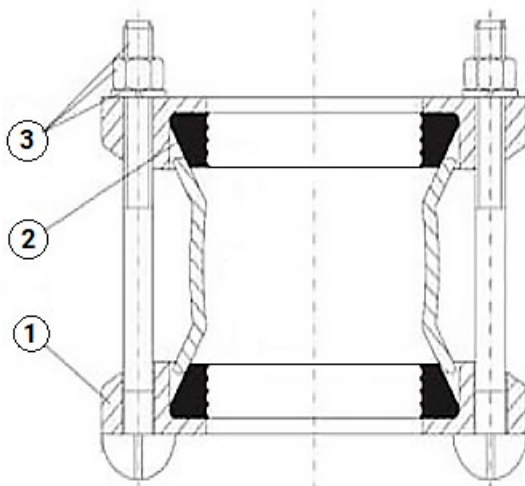


Таблица 2

№ п/п	Наименование детали	Материал
1	Корпус	углеродистая сталь
2	Манжета	EPDM
3	Болт, шайба, гайка	оцинкованная сталь



#### 4. ВЕСОГАБАРИТНЫЕ ПАРАМЕТРЫ

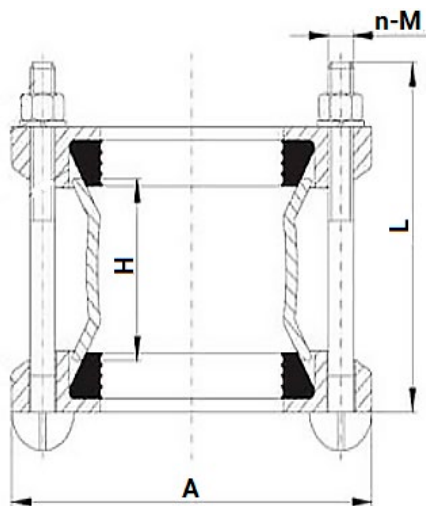


Таблица 3

Ду	Диаметр трубы, мм	A, мм	H, мм	L, мм	n-M	Вес, кг
50	59 - 72	160	95	180	2-M12	3
80	88 - 103	185	95	180	4-M12	4
100	109 - 128	215	95	180	4-M12	4.7
150	159 - 182	240	105	200	4-M12	7.3
200	218 - 235	300	130	220	4-M12	11.4



## 5. УКАЗАНИЯ ПО МОНТАЖУ И ЭКСПЛУАТАЦИИ

5.1. К монтажу, эксплуатации соединительных узлов ДРК допускается персонал, изучивший устройство изделия, правила техники безопасности и требования настоящей инструкции.

5.2. Узлы устанавливаются на горизонтальные, вертикальные и наклонные трубопроводы.

5.3. Перед монтажом муфты необходимо выполнить следующие требования:

- проверить комплектность поставки;
- провести внешний осмотр, убедиться в целостности корпусных деталей;
- проверить внутренние полости на предмет попадания посторонних предметов;
- зачистить стыкуемые трубы в месте установки манжеты и на торцах.
- нанести на стыкуемую трубу отметку для контроля глубины надевания муфты.

5.4. При монтаже муфты необходимо соблюдать следующие условия:

- отклонение от соосности относительно общей оси стыкуемых труб должно составлять не более 4 мм;
- в первую очередь муфту следует надежно закрепить за корпус стропальными приспособлениями, исключающими срыв или кантование муфты при подъеме или опускании;
- прижимное кольцо и манжету надеть на стыкуемую трубу на глубину, отмеченную ранее;
- корпус муфты надеть на манжету;
- прижимное кольцо соединить с корпусом через манжету с помощью болтов с шайбами и гайками;
- тщательно отцентрировать стык кольцо-манжета-корпус;
- затянуть поочередно ключами каждую пару расположенных друг против друга болтов (не более одного оборота каждую).



## **6. УСЛОВИЯ ТРАНСПОРТИРОВКИ И ХРАНЕНИЯ**

6.1. Транспортировка и хранение муфт осуществляется по требованиям группы 3 ГОСТ 15150-69.

## **7. УТИЛИЗАЦИЯ**

7.1. Утилизация изделия производится в соответствии с установленным на предприятии порядком (переплавка, захоронение, перепродажа), составленным в соответствии с Законами РФ №96-ФЗ "Об охране атмосферного воздуха", №89-ФЗ "Об отходах производства и потребления", №52-ФЗ "О санитарно-эпидемиологическом благополучии населения", а также другими российскими и региональными нормами, актами, правилами, распоряжениями и пр., принятыми во исполнение указанных законов.



## 8. ГАРАНТИЙНЫЕ ОБЯЗАТЕЛЬСТВА

8.1. Изготовитель гарантирует работоспособность изделия в течение 12 месяцев с момента ввода в эксплуатацию, но не более 18 месяцев со дня продажи.

8.2. Гарантия распространяется на оборудование, установленное и используемое в соответствии с инструкциями по установке и техническими характеристиками изделия, описанными в данном паспорте.

8.3. Изготовитель гарантирует соответствие изделия требованиям безопасности, при условии соблюдения потребителем правил транспортировки, хранения, монтажа и эксплуатации.

8.4. Гарантия распространяется на все дефекты, возникшие по вине завода-изготовителя

8.5. Гарантия не распространяется:

- на части и материалы изделия подверженные износу;
- на случаи повреждения, возникшие вследствие:
  - внесения изменения в оригинальную конструкцию изделия;
  - нарушения общих монтажных рекомендаций;
  - неисправностей, возникших при неправильном обслуживании и складировании; неправильной эксплуатации и применения оборудования.

## 9. УСЛОВИЯ ГАРАНТИЙНОГО ОБСЛУЖИВАНИЯ

9.1. Претензии к качеству товара могут быть предъявлены в течение гарантийного срока.

9.2. Неисправные изделия в течение гарантийного срока ремонтируются или обмениваются на новые бесплатно. Решение о замене или ремонте изделия принимает ООО "ДН.ру". Замененное изделие или его части, полученные в результате ремонта, переходят в собственность ООО "ДН.ру".

9.3. Затраты, связанные с демонтажем, монтажом и транспортировкой неисправного изделия в период гарантийного срока Покупателю не возмещаются.

9.4. В случае необоснованности претензии, затраты на диагностику и экспертизу изделия оплачиваются Покупателем.

9.5. Изделия принимаются в гарантийный ремонт (а также при возврате) полностью укомплектованными.



## ГАРАНТИЙНЫЙ ТАЛОН № \_\_\_\_

№ п/п	Наименование	Кол-во

Название и адрес торгующей организации \_\_\_\_\_  
\_\_\_\_\_

Дата продажи \_\_\_\_\_ Подпись продавца \_\_\_\_\_

Штамп или печать торгующей организации

Штамп о приемке

С условиями гарантии согласен:

Покупатель \_\_\_\_\_ (подпись)

Гарантийный срок – 12 месяцев с момента ввода в эксплуатацию, но не более 18 месяцев со дня продажи.

По вопросам гарантийного ремонта, рекламаций и претензий к качеству изделий обращаться в ООО "ДН.ру" по адресу : 117403, Россия, г. Москва, проезд Востряковский, дом 10Б, стр. 3, помещ. 19. Эл.адрес: [info@dn.ru](mailto:info@dn.ru).

При предъявлении претензии к качеству товара, покупатель предъявляет следующие документы:

1. Заявление в произвольной форме, в котором указываются:
  - название организации или Ф.И.О. покупателя, фактический адрес, контактные телефоны;
  - название и адрес организации, производившей монтаж;
  - основные параметры системы, в которой использовалось изделие;
  - краткое описание дефекта.
2. Документ, подтверждающий покупку изделия (накладная, квитанция)..
3. Акт гидравлического испытания системы, в которой монтировалось изделие.
4. Настоящий заполненный гарантийный талон.

Отметка о возврате или обмене товара \_\_\_\_\_

Дата: «\_\_» \_\_\_\_\_ 202\_\_г. Подпись \_\_\_\_\_

