

Трансформаторы тока ТТЭ и ТТЭ-А EKF PROxima

ОПИСАНИЕ



ТТЭ-Х-ХХ-Х/ХА Х

- трансформатор тока
- А – наличие встроенной шины
- конструктивный вариант исполнения
- номинальный первичный ток, А
- номинальный вторичный ток, А
- класс точности

от 5 до 5000 АМПЕР

EAC

Трансформаторы тока ТТЭ и ТТЭ-А EKF PROxima предназначены для передачи сигнала измерительной информации измерительным приборам, устройствам защиты и управления и применяются в сетях переменного тока номинальной частотой 50 Гц с номинальным напряжением до 660 В. Трансформаторы тока устанавливаются, например, во вводно-распределительных устройствах для учета энергопотребления. В ассортименте компании имеются трансформаторы тока с встроенной шиной – ТТЭ-А и с универсальным окном (без встроенной шины) – ТТЭ-30, ТТЭ-40, ТТЭ-60, ТТЭ-85, ТТЭ-100, ТТЭ-125.

ГОСТ 7746-2001

Сертификат об утверждении типа средств измерений № 66310 зарегистрирован в Государственном реестре средств измерений под № 67761-17.

ПРИМЕНЕНИЕ



Жилый сектор



Различные объекты строительства и инфраструктуры



Промышленные предприятия

Трансформаторы тока применяются для учета энергопотребления, управления средствами автоматизации и защиты.

Используются:

- для применения в схемах учета электроэнергии при расчетах с потребителями;
- для применения в схемах коммерческого учета электроэнергии;
- для передачи сигнала измерительной информации измерительным приборам или устройствам защиты и управления.

ПРЕИМУЩЕСТВА



Корпус неразборный и опломбирован наклейкой, что препятствует доступу к вторичной обмотке



Встроенная медная луженая шина в ТТЭ-А позволяет подключать медные и алюминиевые шины



Окно трансформаторов позволяет использовать их на шинах и кабелях различных сечений и конфигураций



Прозрачная крышка обеспечивает безопасность



12 лет МПИ



Комплектуются держателем и болтом для крепления на шине, а также держателями для установки на монтажную панель

АССОРТИМЕНТ

Изображение	Наименование	Ном.пер-й ток, А	Ном. мощность вторичной нагрузки, ВА	Масса нетто, кг	Артикул		
					Класс точности		
					0,5	0,5 S	
	ТТЭ 30-100/5 А EKF PROxima	100	5	0,467	tc-30-100	tc-30-100-0.5 S	
	ТТЭ 30-150/5 А EKF PROxima	150			tc-30-150	tc-30-150-0.5 S	
	ТТЭ 30-200/5 А EKF PROxima	200			tc-30-200	tc-30-200-0.5 S	
	ТТЭ 30-250/5 А EKF PROxima	250			tc-30-250	tc-30-250-0.5 S	
	ТТЭ 30-300/5 А EKF PROxima	300			tc-30-300	tc-30-300-0.5 S	
	ТТЭ 40-300/5 А EKF PROxima	300		0,598	tc-40-300	tc-40-300-0.5S	
	ТТЭ 40-400/5 А EKF PROxima	400			tc-40-400-0.5	tc-40-400-0.5S	
	ТТЭ 40-500/5 А EKF PROxima	500			tc-40-500-0.5	tc-40-500-0.5S	
	ТТЭ 40-600/5 А EKF PROxima	600			tc-40-600-0.5	tc-40-600-0.5S	
	ТТЭ 60-300/5 А EKF PROxima	300		5	0,750	tc-60-300	tc-60-300-0.5 S
	ТТЭ 60-400/5 А EKF PROxima	400				tc-60-400	tc-60-400-0.5 S
	ТТЭ 60-500/5 А EKF PROxima	500				tc-60-500	tc-60-500-0.5 S
	ТТЭ 60-600/5 А EKF PROxima	600				tc-60-600	tc-60-600-0.5 S
	ТТЭ 60-750/5 А EKF PROxima	750				tc-60-750	tc-60-750-0.5 S
	ТТЭ 60-800/5 А EKF PROxima	800				tc-60-800	tc-60-800-0.5 S
	ТТЭ 60-1000/5 А EKF PROxima	1000	tc-60-1000			tc-60-1000-0.5 S	
	ТТЭ 85-750/5 А EKF PROxima	750	10	1,250	tc-85-750	tc-85-750-0.5 S	
	ТТЭ 85-800/5 А EKF PROxima	800			tc-85-800	tc-85-800-0.5 S	
	ТТЭ 85-1000/5 А EKF PROxima	1000			tc-85-1000	tc-85-1000-0.5 S	
	ТТЭ 85-1200/5 А EKF PROxima	1200			tc-85-1200	tc-85-1200-0.5 S	
	ТТЭ 85-1500/5 А EKF PROxima	1500			tc-85-1500	tc-85-1500-0.5 S	
	ТТЭ 100-800/5 А EKF PROxima	800	10	1,833	tc-100-800	tc-100-800-0.5 S	
	ТТЭ 100-1000/5 А EKF PROxima	1000			tc-100-1000	tc-100-1000-0.5 S	
	ТТЭ 100-1200/5 А EKF PROxima	1200			tc-100-1200	tc-100-1200-0.5 S	
	ТТЭ 100-1500/5 А EKF PROxima	1500			tc-100-1500	tc-100-1500-0.5 S	
	ТТЭ 100-1600/5 А EKF PROxima	1600			tc-100-1600	tc-100-1600-0.5 S	
	ТТЭ 100-2000/5 А EKF PROxima	2000			tc-100-2000	tc-100-2000-0.5 S	
	ТТЭ 100-2250/5 А EKF PROxima	2250			tc-100-2250	tc-100-2250-0.5 S	
	ТТЭ 100-2500/5 А EKF PROxima	2500			tc-100-2500	tc-100-2500-0.5 S	
	ТТЭ 100-3000/5 А EKF PROxima	3000			tc-100-3000	tc-100-3000-0.5 S	
	ТТЭ 125-1500/5 А EKF PROxima	1500	15	2,563	tc-125-1500	tc-125-1500-0.5 S	
	ТТЭ 125-2000/5 А EKF PROxima	2000			tc-125-2000	tc-125-2000-0.5 S	
	ТТЭ 125-2500/5 А EKF PROxima	2500			tc-125-2500	tc-125-2500-0.5 S	
	ТТЭ 125-3000/5 А EKF PROxima	3000			tc-125-3000	tc-125-3000-0.5 S	
	ТТЭ 125-4000/5 А EKF PROxima	4000			tc-125-4000	tc-125-4000-0.5 S	
	ТТЭ 125-5000/5 А EKF PROxima	5000			tc-125-5000	tc-125-5000-0.5 S	

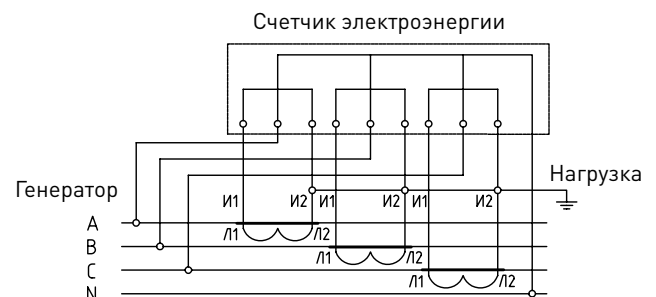
Изображение	Наименование	Ном. пер-й ток, А	Ном. мощность вторичной нагрузки, ВА	Масса нетто, кг	Артикул	
					Класс точности	
					0,5	0,5 S
	ТТЭ-А EKF PROxima-5/5 А EKF PROxima	5	5	0,694	tc-a-5	tc-a-5-0.5 S
	ТТЭ-А EKF PROxima-10/5 А EKF PROxima	10			tc-a-10	tc-a-10-0.5 S
	ТТЭ-А EKF PROxima-15/5 А EKF PROxima	15			tc-a-15	tc-a-15-0.5 S
	ТТЭ-А EKF PROxima-20/5 А EKF PROxima	20			tc-a-20	tc-a-20-0.5 S
	ТТЭ-А EKF PROxima-25/5 А EKF PROxima	25			tc-a-25	tc-a-25-0.5 S
	ТТЭ-А EKF PROxima-30/5 А EKF PROxima	30			tc-a-30	tc-a-30-0.5 S
	ТТЭ-А EKF PROxima-40/5 А EKF PROxima	40			tc-a-40	tc-a-40-0.5 S
	ТТЭ-А EKF PROxima-50/5 А EKF PROxima	50			tc-a-50	tc-a-50-0.5 S
	ТТЭ-А EKF PROxima-60/5 А EKF PROxima	60			tc-a-60	tc-a-60-0.5 S
	ТТЭ-А EKF PROxima-75/5 А EKF PROxima	75			tc-a-75	tc-a-75-0.5 S
	ТТЭ-А EKF PROxima-80/5 А EKF PROxima	80			tc-a-80	tc-a-80-0.5 S
	ТТЭ-А EKF PROxima-100/5 А EKF PROxima	100			tc-a-100	tc-a-100-0.5 S
	ТТЭ-А EKF PROxima-120/5 А EKF PROxima	120			tc-a-120	tc-a-120-0.5 S
	ТТЭ-А EKF PROxima-125/5 А EKF PROxima	125			tc-a-125	tc-a-125-0.5 S
	ТТЭ-А EKF PROxima-150/5 А EKF PROxima	150			tc-a-150	tc-a-150-0.5 S
	ТТЭ-А EKF PROxima-200/5 А EKF PROxima	200			tc-a-200	tc-a-200-0.5 S
	ТТЭ-А EKF PROxima-250/5 А EKF PROxima	250			tc-a-250	tc-a-250-0.5 S
	ТТЭ-А EKF PROxima-300/5 А EKF PROxima	300			tc-a-300	tc-a-300-0.5 S
	ТТЭ-А EKF PROxima-400/5 А EKF PROxima	400			tc-a-400	tc-a-400-0.5 S
	ТТЭ-А EKF PROxima-500/5 А EKF PROxima	500	tc-a-500	tc-a-500-0.5 S		
	ТТЭ-А EKF PROxima-600/5 А EKF PROxima	600	tc-a-600	tc-a-600-0.5 S		
ТТЭ-А EKF PROxima-750/5 А EKF PROxima	750	tc-a-750	-			
ТТЭ-А EKF PROxima-800/5 А EKF PROxima	800	tc-a-800	tc-a-800-0.5 S			
ТТЭ-А EKF PROxima-1000/5 А EKF PROxima	1000	tc-a-1000	tc-a-1000-0.5 S			

ТЕХНИЧЕСКИЕ ХАРАКТЕРИСТИКИ

Номинальное напряжение $U_{ном}$, кВ	0,66						
Наибольшее рабочее напряжение, кВ	0,72						
Номинальная частота сети $f_{ном}$, Гц	50						
Номинальный первичный ток трансформатора $I_{1ном}$, А	5, 10, 15, 20, 25, 30, 40, 50, 60, 75, 80, 100, 120, 125, 150, 200, 250, 300, 400, 500, 600, 750, 800, 1000	100, 150, 200, 250, 300	300, 400, 500, 600	300, 400, 500, 600, 750, 800, 1000	750, 800, 1000, 1200, 1500	800, 1000, 1200, 1500, 1600, 2000, 2250, 2500, 3000	1500, 2000, 2500, 3000, 4000, 5000
Номинальный вторичный рабочий ток $I_{2ном}$, А	5						
Номинальная вторичная нагрузка $S_{2ном}$ с коэффициентом мощности $\cos \phi = 0,8$, ВА	5, 10	5	5	5	5, 10	10, 15	10, 15
Класс точности	0,5; 0,5S						
Ном. коэффициент трансформации $n_{ном}$, определяемый по формуле	$n_{ном} = \frac{I_{1ном}}{I_{2ном}}$						
Номинальный коэффициент безопасности вторичной обмотки, $K_{бном}$	5						
Испытательное одноминутное напряжение частотой 50 Гц, кВ	3						
Масса, кг, не более	0,6	0,6	0,6	0,6	0,75 0,85 0,89 0,99 1,02	0,80 0,85 0,94 1,10 1,16	1,00 1,15 1,45 1,60 1,90 2,20

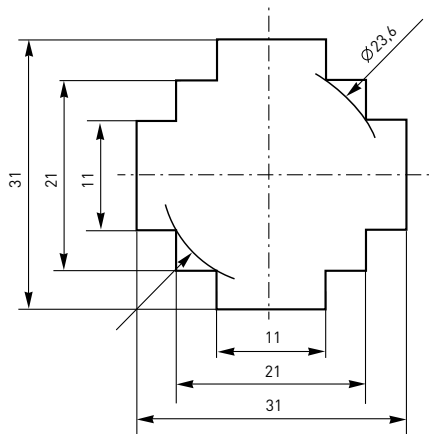
0,5	5	$\pm 1,5$	$\pm 90'$	$\pm 2,7$ срад	25-100
	20	$\pm 0,75$	$\pm 45'$	$\pm 1,35$ срад	
	100-120	$\pm 0,5$	$\pm 30'$	$\pm 0,9$ срад	
0,5S	1	$\pm 1,5$	$\pm 90'$	$\pm 2,7$ срад	
	5	$\pm 0,75$	$\pm 45'$	$\pm 1,35$ срад	
	20	$\pm 0,5$	$\pm 30'$	$\pm 0,9$ срад	
	100-120	$\pm 0,5$	$\pm 30'$	$\pm 0,9$ срад	

Типовые схемы подключения

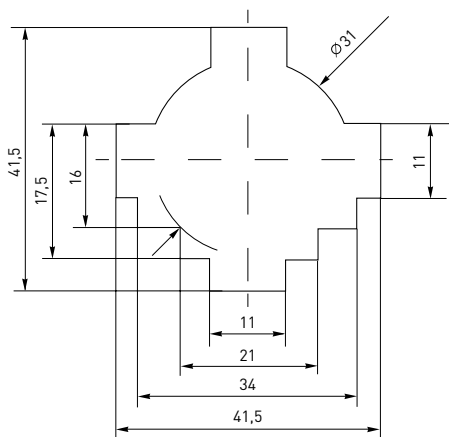


Габаритные и установочные размеры

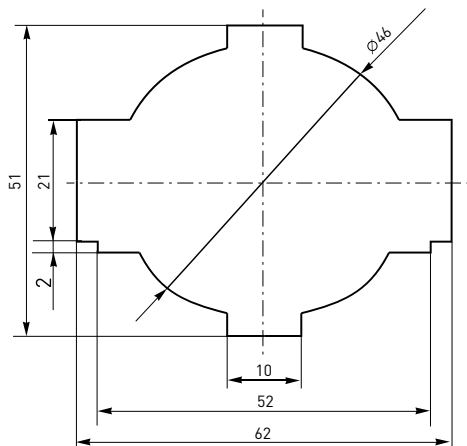
ТТЭ-30



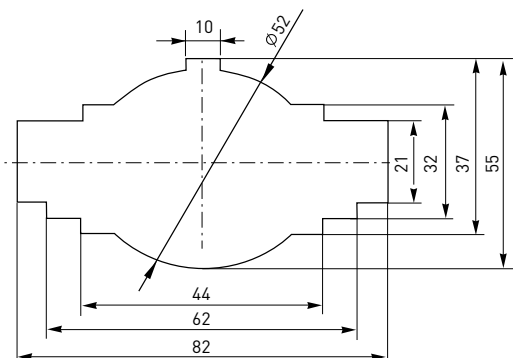
ТТЭ-40



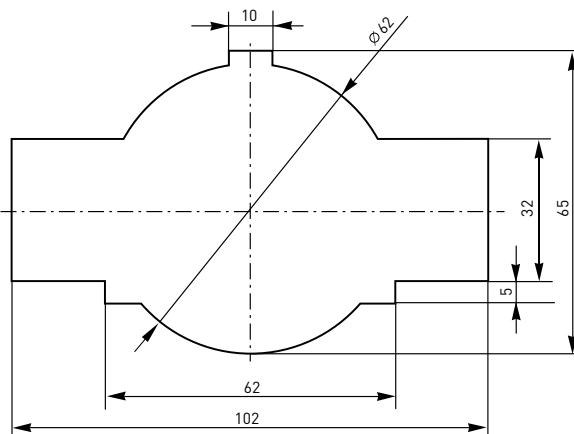
ТТЭ-60



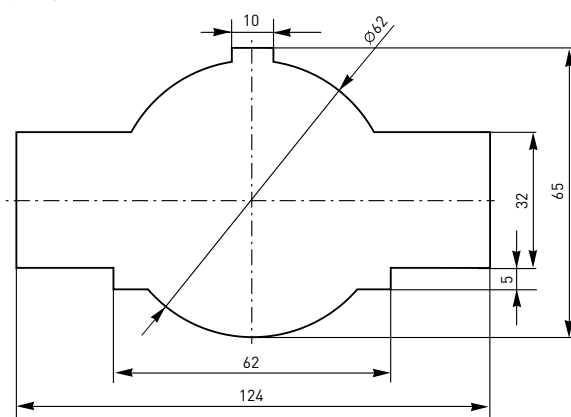
ТТЭ-85



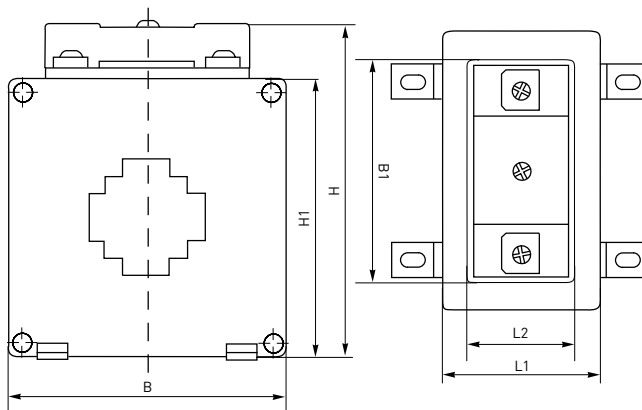
ТТЭ-100



ТТЭ-125

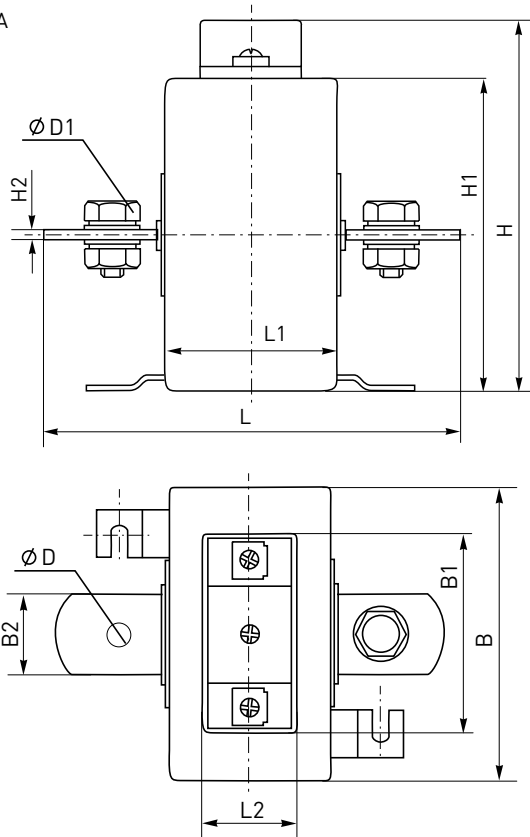


ТТЭ



Наименование	Размеры, мм					
	B	B1	H	H1	L1	L2
ТТЭ-30	75	62	98	82	42	34
ТТЭ-40	74	60	88,5	81,5	41,2	32,4
ТТЭ-60	101	62	127	111	42	34
ТТЭ-85	125	62	118	102	42	34
ТТЭ-100	144	62	154	138	42	34
ТТЭ-125	185	62	154	138	42	34

ТТЭ-А



Наименование	Размеры, мм										
	B	B1	B2	H	H1	H2	L	L1	L2	D	D1
ТТЭ-А от 5/5 А до 300/5А	87	62	25	103	87	3	120	48	34	8	M8 x 16
ТТЭ-А от 400/5 А до 500/5А	87	62	26	103	87	6	118	48	34	13	M12 x 27
ТТЭ-А от 600/5 А до 1000/5А	87	62	26	103	87	5	118	48	34	13	M12 x 36

Особенности эксплуатации и монтажа

Трансформаторы тока выпускаются в двух сериях – для установки на шину/проводник (ТТЭ 30-125) и со встроенной шиной (ТТЭ-А).

Трансформаторы тока черного цвета имеют межповерочным интервал 12 лет.

Трансформаторы тока поставляются в индивидуальных упаковках.

Типовая комплектация

1. Трансформатор тока.
2. Держатель для крепления на шине.
3. Болт для держателя на шине.
4. Держатели для установки на монтажную панель – 2 шт.
5. Руководство по эксплуатации.

Трансформаторы тока ТТЭ-Р EKF PROxima

ОПИСАНИЕ



Трансформаторы тока ТТЭ-Р EKF PROxima предназначены для контроля и передачи сигнала измерительной информации приборам измерения для коммерческого учета, защиты, автоматики, сигнализации и управления в сетях переменного тока на номинальное напряжение 0,66 кВ частотой 50 Гц. Трансформаторы класса точности 0,5 применяются для измерения в схемах учета для расчета с потребителями.

ГОСТ 7746-2001

Сертификат об утверждении типа средств измерений № 66310 зарегистрирован в Государственном реестре средств измерений под № 67761-17.

ПРИМЕНЕНИЕ



Жилой сектор



Различные объекты строительства и инфраструктуры



Промышленные предприятия

Трансформаторы тока применяются для учета энергопотребления, управления средствами автоматизации и защиты. Используются:

- Для применения в схемах учета электроэнергии при расчетах с потребителями
- Для применения в схемах коммерческого учета электроэнергии
- Для передачи сигнала измерительной информации измерительным приборам или устройствам защиты и управления

ПРЕИМУЩЕСТВА



Монтаж/демонтаж без разборки шинпровода, что сокращает время работы в 5-7 раз



Номинальный ток трансформатора от 150 до 3000 А



Корпус трансформатора тока изготовлен из самозатухающего полимерного материала



Клеммы вторичной обмотки закрыты прозрачной крышкой для обеспечения безопасности

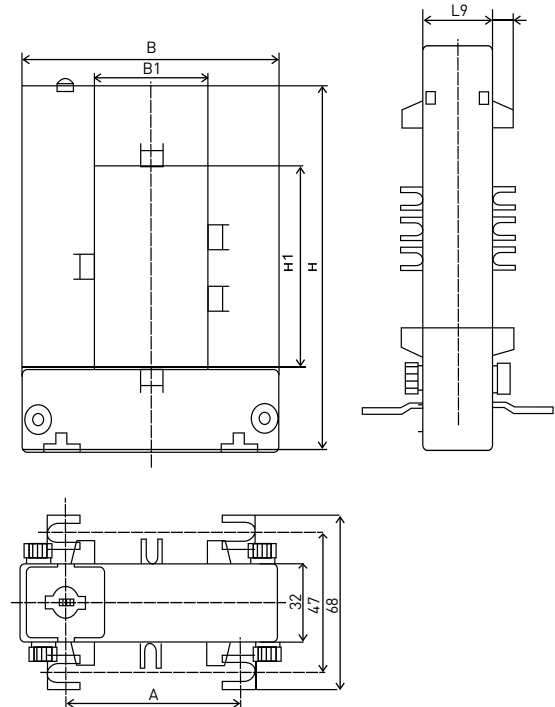
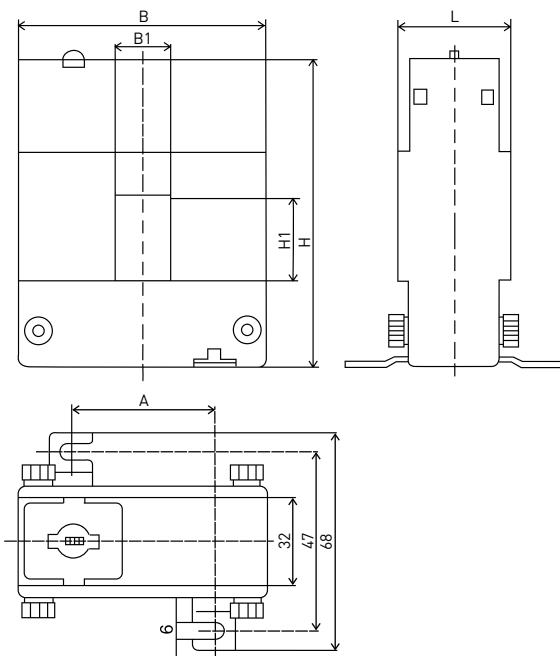
АССОРТИМЕНТ

Наименование	Номинальная вторичная нагрузка, ВА	Номинальный первичный ток трансформатора, А	Класс точности	Артикул
ТТЭ-Р 23 150/5А 0,5 2,5ВА УХЛ4 EKF PROxima	2,5	150	0,5	tc-r-23-150
ТТЭ-Р 23 250/5А 0,5 2,5ВА УХЛ4 EKF PROxima		250		tc-r-23-250
ТТЭ-Р 23 300/5А 0,5 5ВА УХЛ4 EKF PROxima		300		tc-r-23-300
ТТЭ-Р 23 400/5А 0,5 5ВА УХЛ4 EKF PROxima	5	400		tc-r-23-400
ТТЭ-Р 58 250/5А 0,5 2,5ВА УХЛ4 EKF PROxima	3,75	250		tc-r-58-250
ТТЭ-Р 58 300/5А 0,5 3,75ВА УХЛ4 EKF PROxima		300		tc-r-58-300
ТТЭ-Р 58 400/5А 0,5 5ВА УХЛ4 EKF PROxima		400		tc-r-58-400
ТТЭ-Р 58 500/5А 0,5 5ВА УХЛ4 EKF PROxima	5	500		tc-r-58-500
ТТЭ-Р 58 600/5А 0,5 5ВА УХЛ4 EKF PROxima	7,5	600		tc-r-58-600
ТТЭ-Р 88 400/5А 0,5 3,75ВА УХЛ4 EKF PROxima		400		tc-r-88-400
ТТЭ-Р 88 500/5А 0,5 5ВА УХЛ4 EKF PROxima		500		tc-r-88-500
ТТЭ-Р 88 600/5А 0,5 5ВА УХЛ4 EKF PROxima	5	600		tc-r-88-600
ТТЭ-Р 88 800/5А 0,5 5ВА УХЛ4 EKF PROxima	7,5	800	tc-r-88-800	
ТТЭ-Р 88 1000/5А 0,5 7,5ВА УХЛ4 EKF PROxima		1000	tc-r-88-1000	

Наименование	Номинальная вторичная нагрузка, ВА	Номинальный первичный ток трансформатора, А	Класс точности	Артикул
ТТЭ-Р 812 1000/5А 0,5 7,5ВА УХЛ4 ЕКФ PROxima	7,5	1000	0,5	tc-r-812-1000
ТТЭ-Р 812 1250/5А 0,5 7,5ВА УХЛ4 ЕКФ PROxima		1250		tc-r-812-1250
ТТЭ-Р 812 1500/5А 0,5 10ВА УХЛ4 ЕКФ PROxima	10	1500		tc-r-812-1500
ТТЭ-Р 816 1000/5А 0,5 7,5ВА УХЛ4 ЕКФ PROxima	7,5	1000		tc-r-816-1000
ТТЭ-Р 816 1500/5А 0,5 10ВА УХЛ4 ЕКФ PROxima	10	1500		tc-r-816-1500
ТТЭ-Р 816 2000/5А 0,5 15ВА УХЛ4 ЕКФ PROxima	15	2000		tc-r-816-2000
ТТЭ-Р 816 2500/5А 0,5 20ВА УХЛ4 ЕКФ PROxima	20	2500		tc-r-816-2500
ТТЭ-Р 816 3000/5А 0,5 25ВА УХЛ4 ЕКФ PROxima	25	3000	tc-r-816-3000	

ТЕХНИЧЕСКИЕ ХАРАКТЕРИСТИКИ

Наименование параметров	Модификации трансформаторов				
	ТТЭ-Р 23	ТТЭ-Р 58	ТТЭ-Р 88	ТТЭ-Р 812	ТТЭ-Р 816
Номинальное напряжение $U_{ном}$, кВ	0,66				
Наибольшее рабочее напряжение, кВ	0,72				
Номинальная частота сети $f_{ном}$, Гц	50				
Номинальный первичный ток трансформатора $I_{1ном}$, А	150, 250, 300, 400	250, 300, 400, 500, 600	400, 500, 600, 800, 1000	1000, 1250, 1500	1000, 1500, 2000, 2500, 3000
Номинальный вторичный рабочий ток $I_{2ном}$, А	5				
Номинальная вторичная нагрузка $S_{2ном}$ с коэффициентом мощности $\cos \varphi = 0,8$, ВА	2,5-5		3,5-7,5	7,5-10	7,5-25
Класс точности	0,5				
Ном. коэффициент трансформации $n_{ном}$, определяемый по формуле	$n_{ном} = \frac{I_{1ном}}{I_{2ном}}$				
Номинальный коэффициент безопасности вторичной обмотки, $K_{бном}$	5				
Испытательное одноминутное напряжение частотой 50 Гц, кВ	3				
масса, кг, не более	0,75	0,9	1,2	1,6	4,3

Габаритные и установочные размеры
ТТЭ-Р 58, ТТЭ-Р 88, ТТЭ-Р 812, ТТЭ-Р 816
ТТЭ-Р 23


Наименование	Размеры, мм						Масса не более, кг
	A	B	B1	H	H1	L	
ТТЭ-Р 23	53,5	89	21	115	32	40	0,75
ТТЭ-Р 58	79,5	115	50	152	80	32	0,9
ТТЭ-Р 88	109	145	80	150	80	32	1,05
ТТЭ-Р 812	109	145	80	190	120	32	1,25
ТТЭ-Р 816	121	186	80	246	160	40	4,3