

ПАСПОРТ

Руководство по эксплуатации



Изготовитель FAR Rubinetteria S.p.A., Италия, Via Morena,
20-28024 COZZANO (NO) -Tel. (0322) 94722-956450 Telefax (0322)
955332

СЕТЧАТЫЕ ФИЛЬТРЫ ДЛЯ МЕХАНИЧЕСКОЙ ОЧИСТКИ (АРТ. 3930-3948, 39F3-39F8)

1. Назначение

Фильтр FAR механической очистки сетчатого типа предназначен для очистки входной воды от песчинок, мелких осколков труб, окалины и других механических частиц, находящихся в воде. Установка фильтра грубой очистки должна быть выполнена на входе в систему как в квартире, коттедже, многоквартирном доме, так и в коммерческих и промышленных зданиях, чтобы защитить всю систему от любой грязи, которая со временем может повредить ее компоненты и ухудшить функционирование. Фильтрующим элементом является сетка из нержавеющей стали AISI 304.

Вода с большой скоростью проходит через фильтр перпендикулярно его фильтрующей сетке (рис. 2). Частички загрязнений задерживаются фильтрующей сеткой или оседают в отстойную зону, где имеется спускной кран для выпуска осадка. Для нормальной работы фильтр необходимо периодически очищать.

2. Технические характеристики

Максимальное рабочее давление.....25 бар
Максимальная рабочая температура..... 95°C
Размер ячеек картриджа.....100, 300, 700 мкм

3. Описание

Корпус фильтра FAR для бытовых систем полностью изготовлен из стойкой к dezцинковыванию латуни марки CB770S (CC752S) – (DZR латунь), в которой цинк связан легированием и предотвращено его вымывание.

Такая латунь гарантирует длительный срок эксплуатации фильтра и более чистую воду, а также стойкость к коррозии, возникающей в застойных областях потока воды, особенно в воде, перенасыщенной кислородом и двуокисью углерода. Сетка сохраняет цилиндрическую форму благодаря белому пластиковому кольцу и верхней части днища, в которую заворачивается сливной кран. Фильтры могут быть с одним манометром (размеры 1/2", 3/4", 1") для измерения входного давления или с двумя манометрами (размеры 3/4", 1", 1 1/4", 1 1/2", 2"). Наличие двух манометров - один на входе, другой на выходе - дает возможность определить по перепаду давления степень загрязнения фильтра. В моделях (арт.39F3- 39F8) имеется наружная магнитная вставка, позволяющая собирать железные включения, окалину.



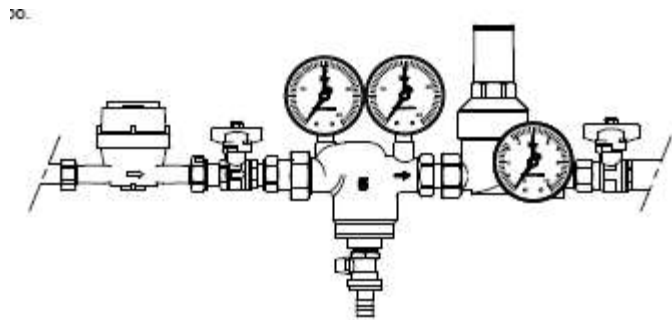
Рис. 1



Рис. 2

4. Установка

На схеме показано типичное расположение фильтра. В этой конфигурации система полностью защищена от примесей и взвешенных частиц. Такой способ установки обеспечивает защиту редуктору, что гарантирует его долгую работу. Установка по стрелке на корпусе.



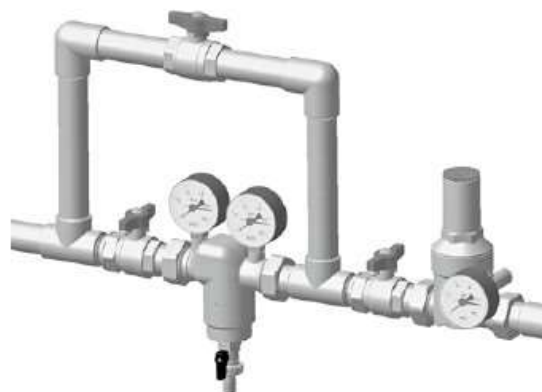
5. Обслуживание

1 способ

Фильтр можно очистить методом обратной промывки, открыв сливной кран и выпустив воду вместе с накопившимся осадком. В результате противотока грязь удаляется с сетки фильтра.



Конфигурация, позволяющая осуществлять подачу воды в систему (шаровый кран на обводном трубопроводе – закрыт)



Конфигурация для осуществления обратной промывки (шаровые краны на подающем трубопроводе закрыты, шаровый кран на обводном трубопроводе и сливной кран – в положении открыто)

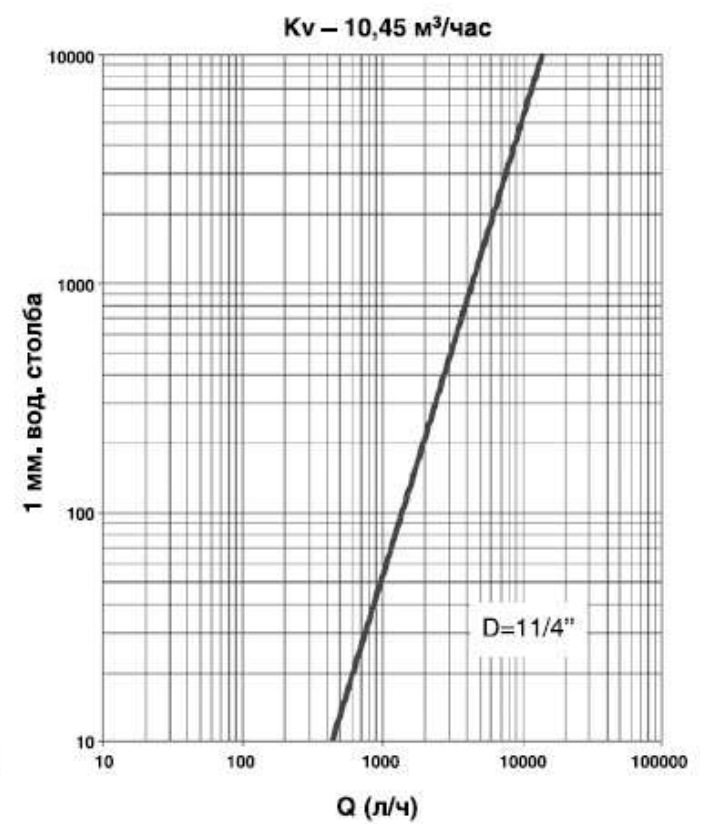
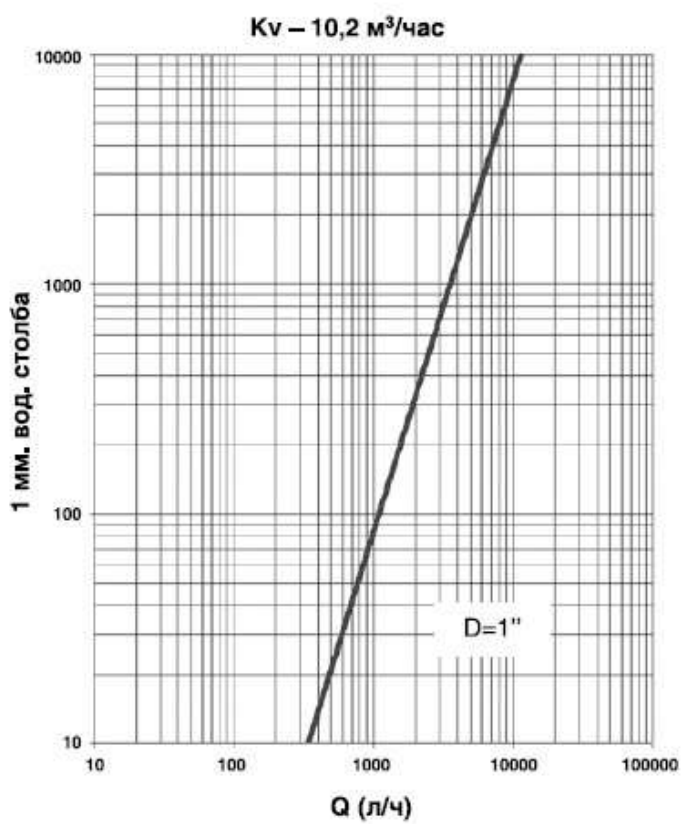
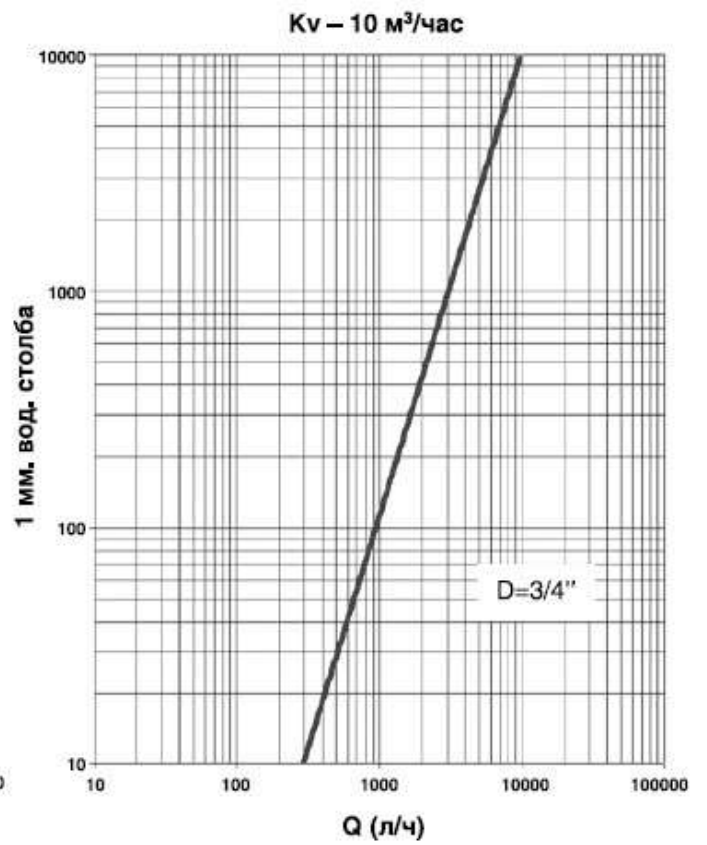
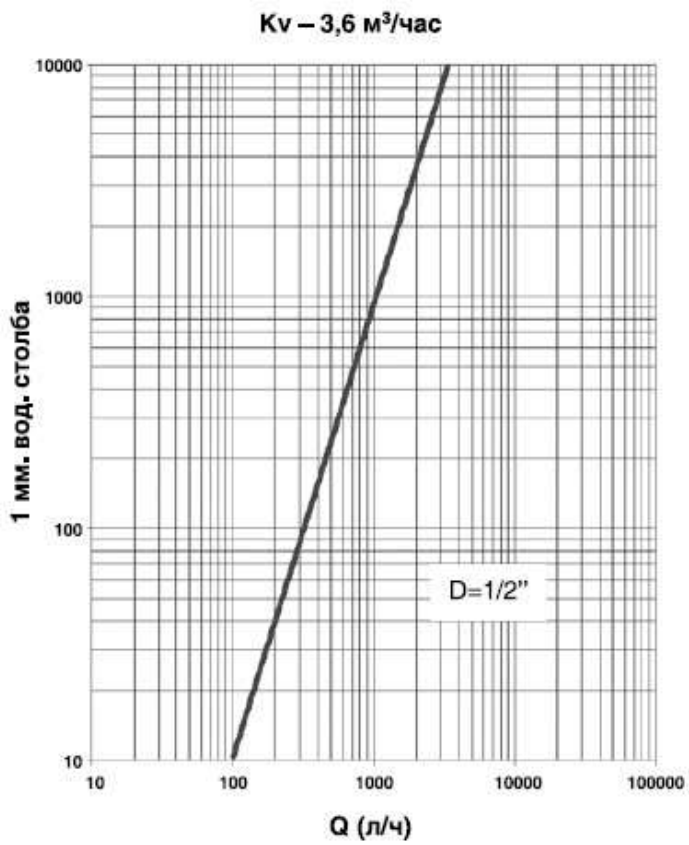
* При удалении грязи из моделей с магнитным элементом следует открутить с внешней стороны нижнего корпуса магнитную вставку и открыть сливной кран.

2 способ

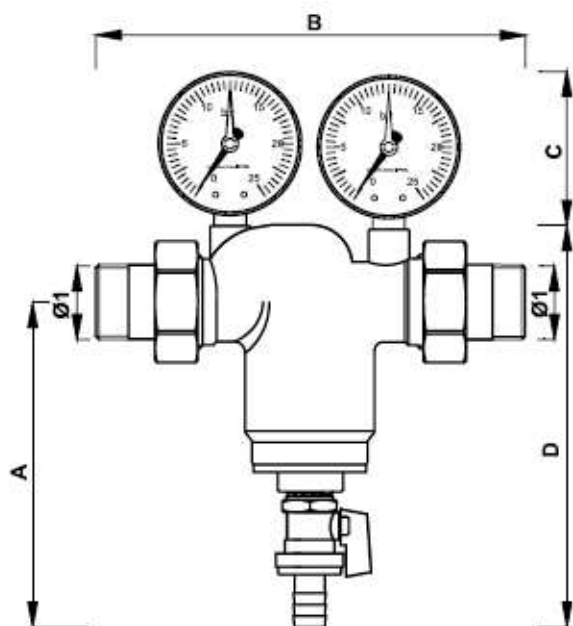
Для более тщательной очистки фильтра от задержанных примесей надо отвинтить заглушку со сливным краном ключом 26 мм и извлечь внутренний фильтр для промывки



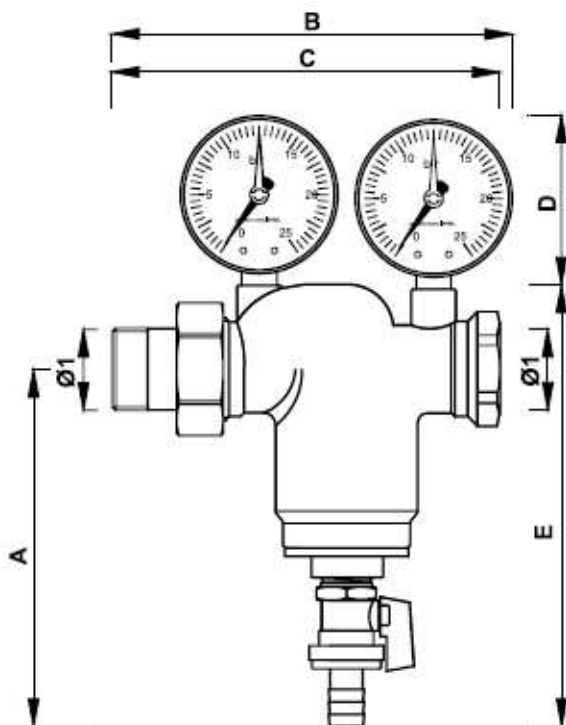
6. Гидравлические характеристики



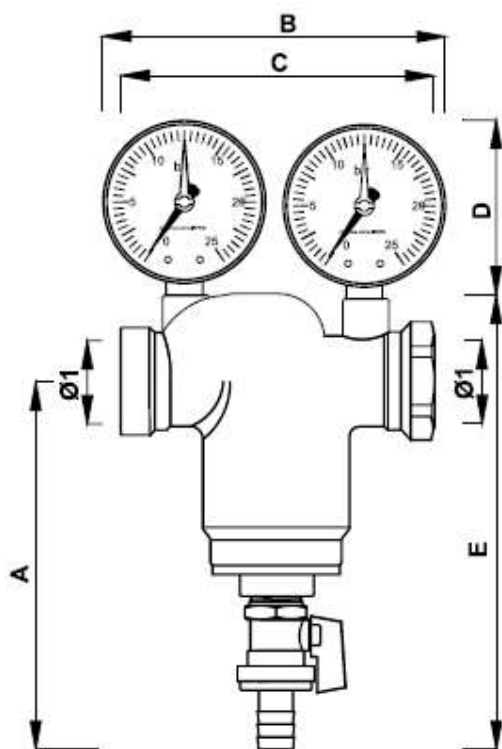
7. Габаритные и присоединительные размеры



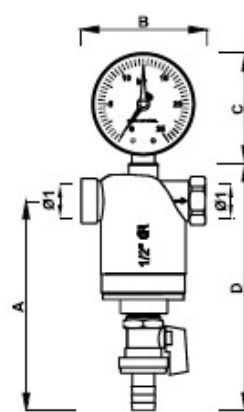
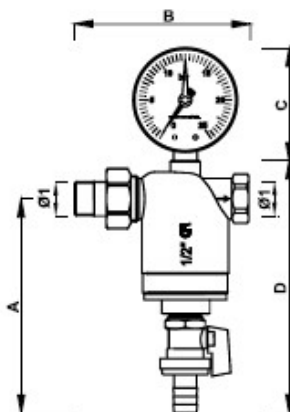
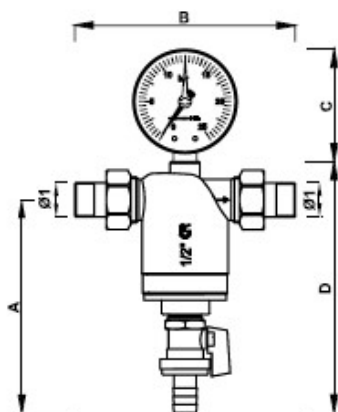
Код	$\varnothing 1$	A	B	C	D
3930 34	G3/4	125	180	-	154
3931 34	G3/4	125	180	70	154
3932 34	G3/4	125	180	-	154
3933 34	G3/4	125	180	70	154
3930 1	G1	140	190	-	175
3931 1	G1	140	190	70	175
3932 1	G1	140	190	-	175
3933 1	G1	140	190	70	175
3930 114	G1 1/4	150	200	-	186
3931 114	G1 1/4	150	200	70	186
3932 114	G1 1/4	150	200	-	186
3933 114	G1 1/4	150	200	70	186
3930 112	G1 1/2	156	221	-	194
3931 112	G1 1/2	156	221	70	194
3932 112	G1 1/2	156	221	-	194
3933 112	G1 1/2	156	224	70	194
3930 2	G2	163	249	-	207
3931 2	G2	163	249	70	207
3932 2	G2	163	249	-	207
3933 2	G2	163	249	70	207



Код	$\varnothing 1$	A	B	C	D	E
3934 34	G3/4	125	-	153	-	154
3935 34	G3/4	125	156	153	70	154
3936 34	G3/4	125	-	153	-	154
3937 34	G3/4	125	156	153	70	154
3934 1	G1	140	-	156	-	175
3935 1	G1	140	162	156	70	175
3936 1	G1	140	-	156	-	175
3937 1	G1	140	162	156	70	175
3934 114	G1 1/4	150	-	165	-	186
3935 114	G1 1/4	150	163	165	70	186
3936 114	G1 1/4	150	-	165	-	186
3937 114	G1 1/4	150	163	165	70	186
3934 112	G1 1/2	156	-	176	-	194
3935 112	G1 1/2	156	-	176	70	194
3936 112	G1 1/2	156	-	176	-	194
3937 112	G1 1/2	156	-	176	70	194
3934 2	G2	163	-	199	-	207
3935 2	G2	163	-	199	70	207
3936 2	G2	163	-	199	-	207
3937 2	G2	163	-	199	70	207



Код	Ø1	A	B	C	D	E
3938 34	G3/4	125	-	122	-	154
3939 34	G3/4	125	132	122	70	154
3940 34	G3/4	125	-	122	-	154
3941 34	G3/4	125	132	122	70	154
3938 1	G1	140	-	122	-	175
3939 1	G1	140	132	122	70	175
3940 1	G1	140	-	122	-	175
3941 1	G1	140	132	122	70	175
3938 114	G1 1/4	150	-	126	-	186
3939 114	G1 1/4	150	132	126	70	186
3940 114	G1 1/4	150	-	126	-	186
3941 114	G1 1/4	150	132	126	70	186
3938 112	G1 1/2	156	-	122	-	194
3939 112	G1 1/2	156	132	126	70	194
3940 112	G1 1/2	156	-	131	-	194
3941 112	G1 1/2	156	132	148	70	194
3938 2	G2	163	-	122	-	207
3939 2	G2	163	132	126	70	207
3940 2	G2	163	-	131	-	207
3941 2	G2	163	132	148	70	207



КОД	Ø1	A	B	C	D
3943,39F3 12	G1/2	128	152	--	134
3943,39F3 34	G3/4	137	164	--	150
3943,39F3 1	G1	157	184	--	171
3943 114	G1 1/4	167	198	--	198
3944,39F4 12	G1/2	128	--	208	134
3944,39F4 34	G3/4	137	--	220	150
3944,39F4 1	G1	157	--	242	171
3944 114	G1 1/4	167	--	254	198

КОД	Ø1	A	B	C	D
3945,39F5 12	G1/2	128	152	--	105
3945,39F5 34	G3/4	137	164	--	116
3945,39F5 1	G1	157	184	--	132
3945 114	G1 1/4	167	198	--	151
3946,39F6 12	G1/2	128	--	208	105
3946,39F6 34	G3/4	137	--	220	116
3946,39F6 1	G1	157	--	242	132
3946 114	G1 1/4	167	--	254	151

КОД	Ø1	A	B	C	D
3947,39F7 12	G1/2	128	152	--	75
3947,39F7 34	G3/4	137	164	--	83
3947,39F7 1	G1	157	184	--	93
3947 114	G1 1/4	167	198	--	103
3948,39F8 12	G1/2	128	--	208	75
3948,39F8 34	G3/4	137	--	220	83
3948,39F8 1	G1	157	--	242	93
3948 114	G1 1/4	167	--	254	103

