

ТЕХНИЧЕСКИЙ ПАСПОРТ

Кран шаровой полнопроходной двухсоставной Genebre 2014

ПРИМЕНЕНИЕ

Кран шаровой из нержавеющей стали резьбовой GENEBRE 2014 — двухсоставной полнопроходной шаровой кран из нержавеющей стали. Применяется для быстрого монтажа на магистральных системах отопления, водоснабжения, в гидродинамических, пневматических и сельскохозяйственных установках. Кран шаровой работает только в двух положениях: полностью открытом или полностью закрытом.

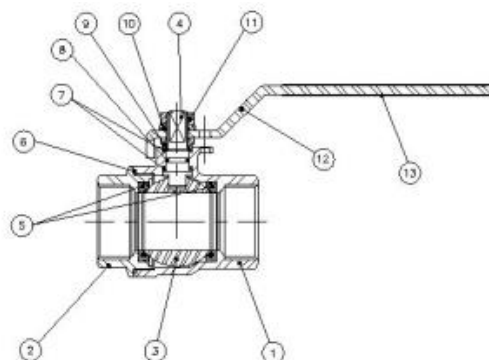
ОПИСАНИЕ

- Кран шаровой полнопроходной двухсоставной
- Резьба согласно стандарту DIN 2999
- Выполнен из нерж.стали AISI 316(CF8M)
- Уплотнение седла шара PTFE+15%G.F
- Защита от протечек через отверстие штока
- Кольцо штока – Viton
- Уплотнение штока – PTFE
- Система блокировки
- Макс. рабочее давление 63 Kg/cm²
- Рабочая температура –25 °С +180 °С
- Среда применения: отопление и водоснабжение.



ДЕТАЛИ И МАТЕРИАЛЫ

№	Деталь	Материал
1, 2	Корпус, крышка	нержавеющая сталь AISI 316
3, 4	Шар, шток	нержавеющая сталь AISI 316
5	Уплотнение седла	Тефлон + 15% FV / PTFE + 15% GF
6	Прокладка	Тефлон/ PTFE
7	Стопорная шайба	тефлон
8	Кольцо	витон
9	Уплотнение штока	нержавеющая сталь AISI 304



10, 11	Шайба, гайка	нержавеющая сталь AISI 304
12	Ручка	нержавеющая сталь AISI 304
13	Рукав ручки	винил

ОСНОВНЫЕ ПАРАМЕТРЫ

Модель	Размер	Давление (PN)	Параметры				Вес, г
			P	A	L	M	
2014 02	1/4"	63	11	50	44.5	104	207
2014 03	3/8"	63	12.7	50	44.5	104	195
2014 04	1/2"	63	15	51.5	55	104	237
2014 05	3/4"	63	20.6	62	70.5	122	442
2014 06	1"	63	25.4	65	82.5	122	606
2014 07	1 1/4"	63	31.8	82	91	180	1084
2014 08	1 1/2"	63	38.1	88	103	205	1544
2014 09	2"	63	50.8	106	120	219	2648
2014 10	2 1/2"	63	65	119	152	240	4707
2014 11	3"	63	80	135	172	275	7288

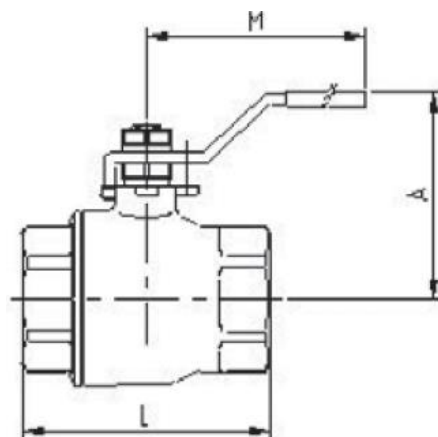
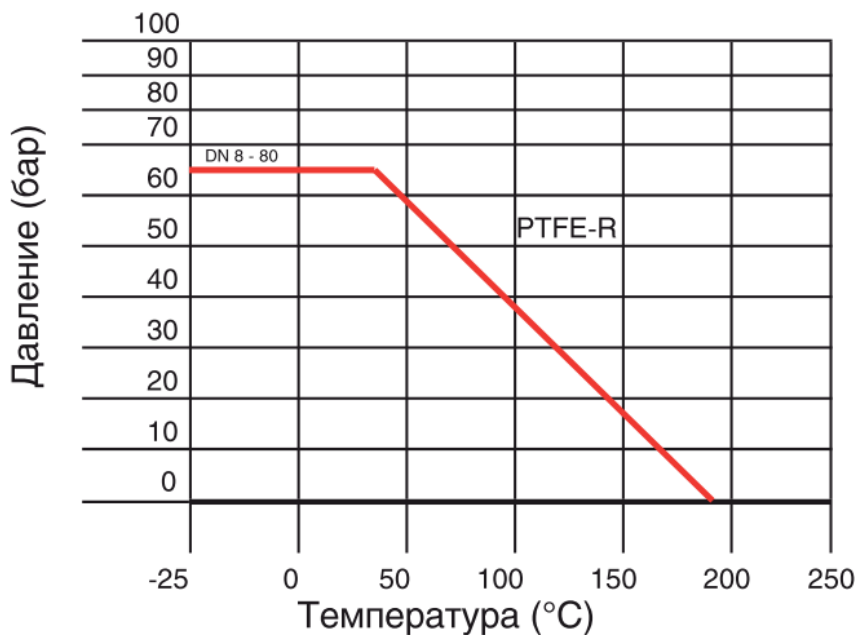


ГРАФИК ЗАВИСИМОСТИ РАБОЧЕГО ДАВЛЕНИЯ И ТЕМПЕРАТУРЫ



МОНТАЖ И ОБСЛУЖИВАНИЕ ДОЛЖНЫ ПРОИЗВОДИТЬСЯ ОРГАНИЗАЦИЯМИ, ИМЕЮЩИМИ ЛИЦЕНЗИЮ НА ДАННЫЙ ВИД РАБОТ. ПЕРСОНАЛ ЭТИХ ФИРМ ДОЛЖЕН БЫТЬ АТТЕСТОВАН.

ГАРАНТИЙНЫЙ ТАЛОН

№	Наименование	Количество, шт
1	Кран шаровой полнопроходной двухсоставной Genebre 2014	

ГАРАНТИЙНЫЕ ОБЯЗАТЕЛЬСТВА

Гарантия не распространяется:

- на части и материалы изделия подверженные износу
- на случаи повреждения или аварии, возникшие вследствие:
 - внесения изменения в оригинальную конструкцию изделия
 - нарушения общих монтажных рекомендаций
 - неисправностей, возникших при неправильном обслуживании и складировании
 - неправильной эксплуатации и применения оборудования

Гарантийный срок эксплуатации – 1 год с момента ввода в эксплуатацию, но не более 14 месяцев с момента продажи.

Подпись _____ Дата продажи _____.____.202__

М.П.