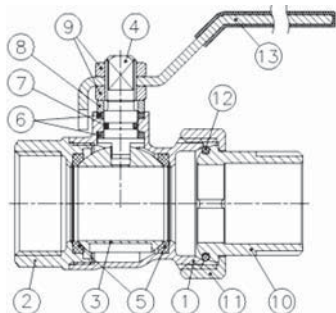


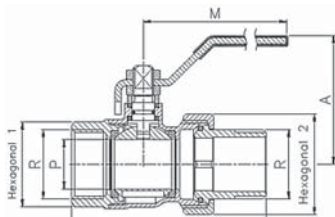
Модель 3048

Кран шаровый, латунный с накидной гайкой



Описание

Шаровой кран латунный PN-25
Сделан из латуни согласно DI N 17660
Резьба В-В соответствует ISO 228/1
Управление посредством ручки
Макс. температура 180 °С
При меняется в системах отопления и водо-снабжения



ОСНОВНЫЕ ПАРАМЕТРЫ

| Модель | Диаметр резьбы, (дюйм) | Параметры (мм) | | | | | | Вес (г) |
|--------|------------------------|----------------|----|-------|-----|-------|-------|---------|
| | | P | A | L | M | Hex.1 | Hex.2 | |
| 304804 | 1/2" | 14 | 47 | 69 | 84 | 24,5 | 30 | 205 |
| 304805 | 3/4" | 19 | 58 | 77 | 98 | 30,5 | 37 | 340 |
| 304806 | 1 " | 24 | 61 | 92,5 | 98 | 37,5 | 46 | 525 |
| 304807 | 1 1/4" | 30 | 74 | 105,5 | 126 | 46,5 | 52 | 785 |
| 304808 | 1 1/2" | 37 | 80 | 119 | 126 | 53 | 64 | 1145 |
| 304809 | 2" | 47 | 91 | 139 | 158 | 65,5 | 71 | 1710 |

| № | Наименование | Материал |
|----|-----------------------|---------------------|
| 1 | Корпус | Латунь (2.0402) |
| 2 | Крышка корпуса | Латунь (2.0402) |
| 3 | Шар | Латунь (2.0402) |
| 4 | Шток | Латунь (2.0401) |
| 5 | Уплотнение шара | PTFE |
| 6 | Уплотнение штока | PTFE |
| 7 | Кольцо уплотнительное | NBR |
| 8 | Кольцо прижимное | Латунь |
| 9 | Гайка | Латунь |
| 10 | Резьбовое соединение | Латунь |
| 11 | Гайка | Латунь |
| 12 | Уплотнение | NBR |
| 13 | Ручка | Сталь хромированная |