

6. Техническое обслуживание

6.1 В процессе эксплуатации необходимо периодически (по регламенту) производить осмотр кранов: очистку наружных поверхностей от загрязнений, проверку герметичности мест соединений относительно внешней среды, проверку состояния крепежных соединений, проверку герметичности в затворе.

7. Комплектность

7.1 В комплект поставки входит: КШ, паспорт, техническое описание и руководство по эксплуатации.

8. Транспортирование и хранение

8.1 При отгрузке потребителю краны консервации не подвергаются, так как материалы применяемые при их изготовлении атмосферостойкие или имеют защитные покрытия.

8.2 В процессе изготовления, хранения, транспортирования и эксплуатации при указанных в паспорте параметрах краны не оказывают вреда окружающей среде и здоровью человека.

8.3 Краны транспортируются любым видом транспорта в соответствии с правилами, действующими на транспорте данного вида. Условия транспортирования и хранения - по группе 5 (ОЖ4).

8.4 Краны должны храниться в упакованном виде в закрытом помещении или под навесом.

9. Утилизация.

9.1 Детали и узлы шаровых кранов не выделяют вредных веществ в процессе эксплуатации и хранения и не представляют опасности для жизни и здоровья людей и окружающей среды. По истечении полного ресурса шаровой кран подлежит утилизации на общих основаниях.

10. Ресурсы, сроки службы и гарантии изготовителя

10.1 Средний ресурс изделия до капитального ремонта 7000 циклов.

10.2 Срок службы до 10 лет, в зависимости от условий эксплуатации.

10.3 Гарантии изготовителя (поставщика) – 36 месяцев со дня пуска в эксплуатацию, но не более 42 месяцев со дня отгрузки при условии соблюдения потребителем требований к монтажу и эксплуатации, а также правил хранения до монтажа. Нарботка на отказ – 10000 циклов (кроме сред с механическими примесями и агрессивных сред).

11. Свидетельство о приемке

11.1 Кран шаровой ДН- _____ соответствует ТУ, признан годным для эксплуатации.

Партия _____ шт. Зав. № _____

Дата выпуска «__» _____ 20__ г.

Отметка ОТК _____ (подпись)



ОКП 374220

**Кран шаровой 11с70п
КШТ60.105 PN 2,5-4,0 МПа**



ПАСПОРТ

КШТ 60.105.____.00.00 ПС

Декларация о соответствии

ТС № RU Д-RU.АЛ32.В.02962

1.1 Настоящий документ распространяется на шаровые краны КШТ60.105 PN=2,5-4,0 МПа (25-40 кгс/см²) (далее КШ), выпускаемые по ТУ 3742-001-60934105-2009.

2. Назначение

2.1 КШ предназначены для установки в качестве запорного устройства на трубопроводах, транспортирующих холодную воду, горячую воду, нефтепродукты, природный газ, пар при температуре от минус 40 до плюс 200°С.

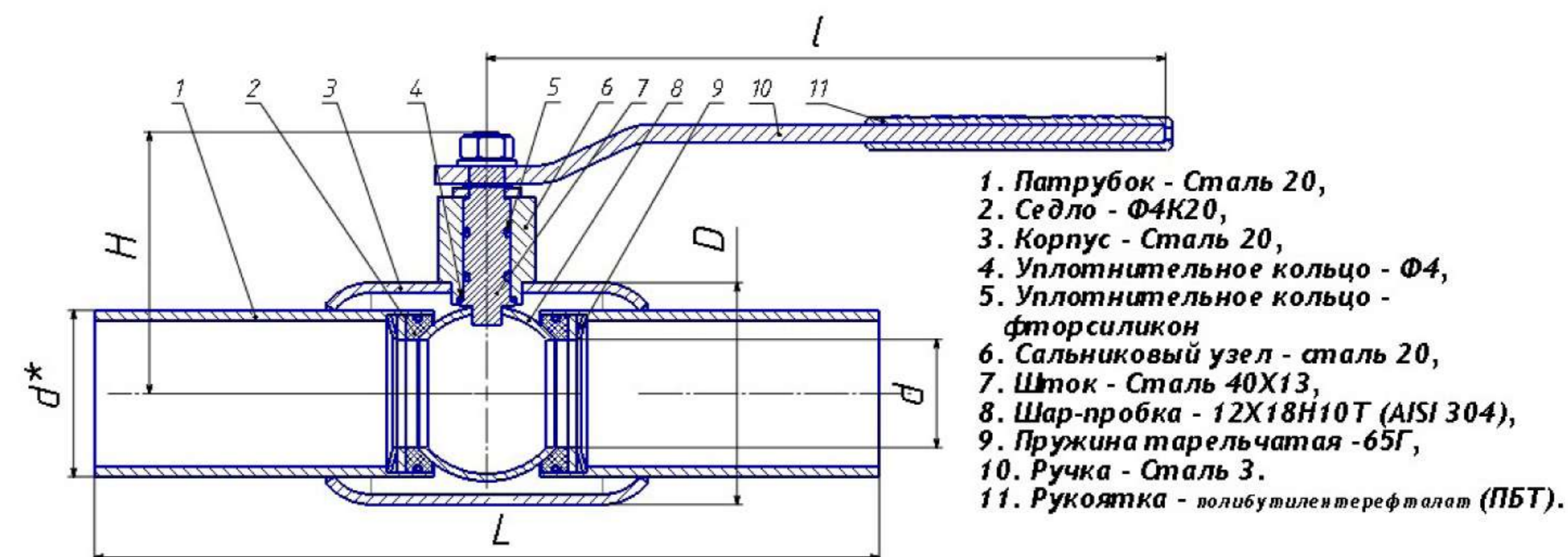
3. Технические данные

3.1 Основные параметры и габаритные размеры шаровых кранов КШ приведены в табл.1 и на рис.1. Класс герметичности затвора – А (ГОСТ 54808-2011).

Присоединение корпуса – под приварку в соответствии с ГОСТ 16037-80

Таблица 1

DN, мм	PN, МПа (кгс/см ²)	d, мм	d*, мм	D, мм	L, мм	l, мм	H, мм не более	Масса, кг (не более)
15	4,0 (40)	15	21,3	42,3	200	180	55	0,9
20	4,0 (40)	15	26,8	42,3	200	180	55	0,9
25	4,0 (40)	20	33,5	57	230	180	70	1,1
32	4,0 (40)	23	38	57	230	180	70	1,5
40	4,0 (40)	28	48	60	250	235	85	2,0
50	4,0 (40)	37	57	76	270	235	90	2,5
65	2,5 (25)	48	76	89	280	235	100	3,5
80	2,5 (25)	65	89	114	280	330	135	6,0
100	2,5 (25)	75	108	133	300	330	140	7,0
125	2,5 (25)	95	133	168	381	600	190	17,5
150	2,5 (25)	125	159	219	403	600	210	20,0
200	2,5 (25)	150	219	273	457	600	235	35,0



4. Инструкция по эксплуатации

- 4.1. КШ должен устанавливаться в местах, удобных для обслуживания.
- 4.2. Установочное положение на трубопроводе – любое.
- 4.3. Перед монтажом КШ трубопровод должен быть очищен от грязи, песка, окалины.
- 4.4. При опрессовках запорное устройство крана должно находиться в одном из крайних положений. Открывать и закрывать изделие при опрессовках не допускается.
- 4.5. При открытии и закрытии КШ нельзя применять добавочные рычаги к рукоятке во избежание поломки.
- 4.6. КШ обязательно открывать на полный ход. Использование КШ в качестве регулирующего устройства не допускается.
- 4.7. КШ приварные предназначены для установки на трубопроводы при помощи дуговой или газовой сварки.
- 4.8. При сварке следует избегать перегрева корпуса крана. Корпус считается перегретым, если температура поверхности корпуса у седла крана при сварке превышает 100°С. При необходимости для охлаждения корпуса крана используйте влажную ткань! Приваренный кран запрещается открывать или закрывать до полного остывания!

5. Указание мер безопасности

- 5.1. К монтажу, эксплуатации и обслуживанию КШ допускается персонал, изучивший их устройство, правила техники безопасности и требования руководства по эксплуатации.
- 5.2. Для обеспечения безопасности категорически запрещается производить работы по устранению дефектов при наличии давления рабочей среды в трубопроводе.