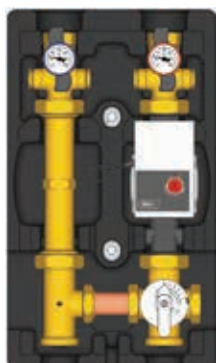


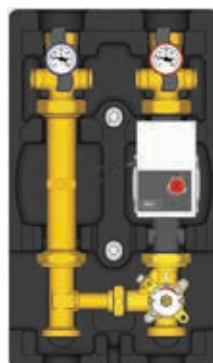
## Блок быстрого монтажа для котельных R586R



R586RY101



R586RY102



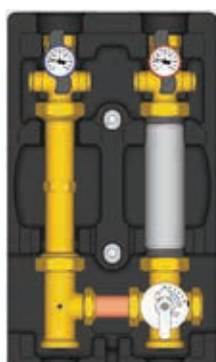
R586RY103



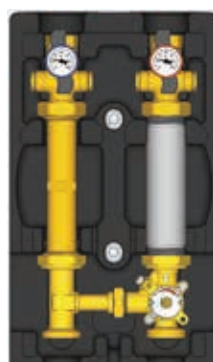
R586RY104



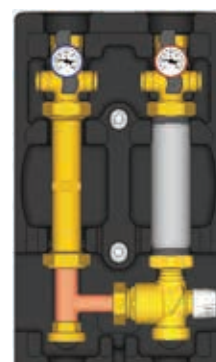
R586RY111



R586RY112



R586RY113



R586RY114

Группы R586R используют для управления отоплением и системой охлаждения (R586RY104, R586RY114 только для отопления). Оснащены шаровыми запорными клапанами со встроенными термометрами, встроенными обратными клапанами и теплоизоляцией из полипропилена (EPP).

Версии R586RY101, R586RY102, R586RY103, R586RY104 оснащены энергоэффективным насосом.

### Технические характеристики

Артикул	Применение	Изменение монтажного положения подачи и обратки	Циркуляционный насос	Клапан смесительный	Привод (опция)
R586RY101	Отопление/Охлаждение	Si	Wilo Yonos Para 25/6	-	
R586RY102	Отопление/Охлаждение	Si	Wilo Yonos Para 25/6	Смесительный R296	K275Y002 - K275Y013
R586RY103	Отопление/Охлаждение	No	Wilo Yonos Para 25/6	Смесительный R297	K275Y002 - K275Y013
R586RY104	Отопление	Si	Wilo Yonos Para 25/6	Смесительный термостатический	-
R586RY111	Отопление/Охлаждение	Si	нет	-	
R586RY112	Отопление/Охлаждение	Si	нет	Смесительный R296	K275Y002 - K275Y013
R586RY113	Отопление/Охлаждение	No	нет	Смесительный R297	K275Y002 - K275Y013
R586RY114	Отопление	Si	нет	Смесительный термостатический	-

### Дополнительные компоненты

- K275Y002 привод со встроенным регулятором температуры
- K275Y013 привод с управлением по протоколу KLIMAbus, 0 ... 10 V сигнал терморегулятора
- R284Y021 комплект байпаса с дифференциальным клапаном
- R252Y001 клапан запорный 1 "F x 1 1/2", для установки перед блоком циркуляции
- Контроль температуры KLIMAbus: модуль управления, термостаты, комнатные датчики, и т.д.

## Технические характеристики

- Среда: вода, растворы этиленгликоля (до 50%)
- Диапазон рабочих температур: от 5 до 100°C (от 5 до 95°C для R586RY104, R586R114)
- Максимальное рабочее давление: 6 бар (5 бар для R586RY104, R586R114)
- Соединения:
  - со стороны системы: 1" F ISO 228
  - со стороны бойлера: 1 1/2" M ISO 228
  - Межосевое расстояние (подача-обратка): 125 мм
- Насос:
  - Wilo Yonos Para 25/6, 180 мм
  - Проставка трубка сталь оцинкованная, 180 мм (для версий без насоса)
- Шаровые клапаны с местом для установки термометров (0 - 120°C)
- Встроенный обратный клапан в обратном трубопроводе
- Изоляция в ПОП, плотность 35 кг/м<sup>3</sup>
- Для настенного монтажа пластины (кроме пробок)

## Материалы

- Шаровые краны, арматура:
  - корпус латунь CW617N;
  - уплотнение PTFE;
  - ручка пластиковая.
- Изоляция вспененного полипропилена (EPP).
- Уплотнения: EPDM.

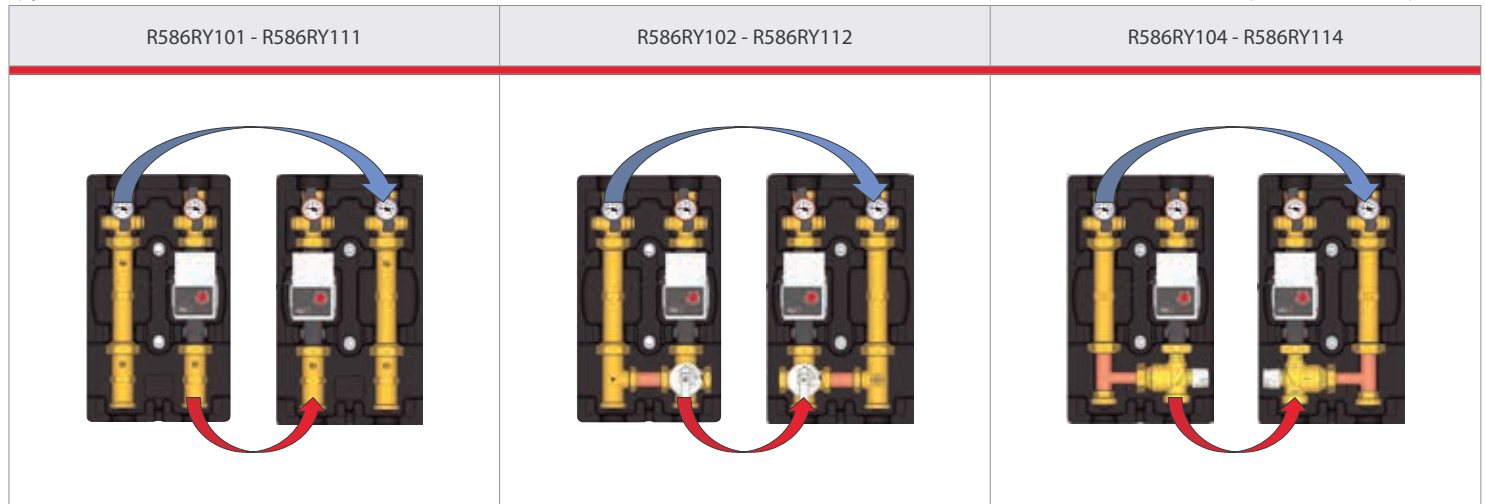
## Конструктивные элементы

Позиция	R586RY101		R586RY111		R586RY102		R586RY112		R586RY103		R586RY113		R586RY104		R586RY114	
	1	Латунный фитинг		Смесительный клапан R296		Смесительный клапан R297		Смесительный клапан термостатический								
2	Насос	Проставка трубка	Насос	Проставка трубка	Насос	Проставка трубка	Насос	Проставка трубка	Насос	Проставка трубка	Насос	Проставка трубка	Насос	Проставка трубка	Насос	Проставка трубка
3	Шаровый кран с термометром со штуцерами для подключения комплекта байпаса		Шаровый кран с термометром со штуцерами для подключения комплекта байпаса		Шаровый кран с термометром со штуцерами для подключения комплекта байпаса		Шаровый кран с термометром со штуцерами для подключения комплекта байпаса		Шаровый кран с термометром со штуцерами для подключения комплекта байпаса		Шаровый кран с термометром со штуцерами для подключения комплекта байпаса		Шаровый кран с термометром со штуцерами для подключения комплекта байпаса		Шаровый кран с термометром со штуцерами для подключения комплекта байпаса	
4	Проставка трубка		Проставка трубка		Проставка трубка		Проставка трубка		Проставка трубка		Проставка трубка		Проставка трубка		Проставка трубка	
5	Шаровый кран с термометром со штуцерами для подключения комплекта байпаса		Шаровый кран с термометром со штуцерами для подключения комплекта байпаса		Шаровый кран с термометром со штуцерами для подключения комплекта байпаса		Шаровый кран с термометром со штуцерами для подключения комплекта байпаса		Шаровый кран с термометром со штуцерами для подключения комплекта байпаса		Шаровый кран с термометром со штуцерами для подключения комплекта байпаса		Шаровый кран с термометром со штуцерами для подключения комплекта байпаса		Шаровый кран с термометром со штуцерами для подключения комплекта байпаса	
6	Теплоизоляция		Теплоизоляция		Теплоизоляция		Теплоизоляция		Теплоизоляция		Теплоизоляция		Теплоизоляция		Теплоизоляция	
7	Пластина для настенного монтажа		Пластина для настенного монтажа		Пластина для настенного монтажа		Пластина для настенного монтажа		Пластина для настенного монтажа		Пластина для настенного монтажа		Пластина для настенного монтажа		Пластина для настенного монтажа	

### Рекомендации по монтажу и эксплуатации

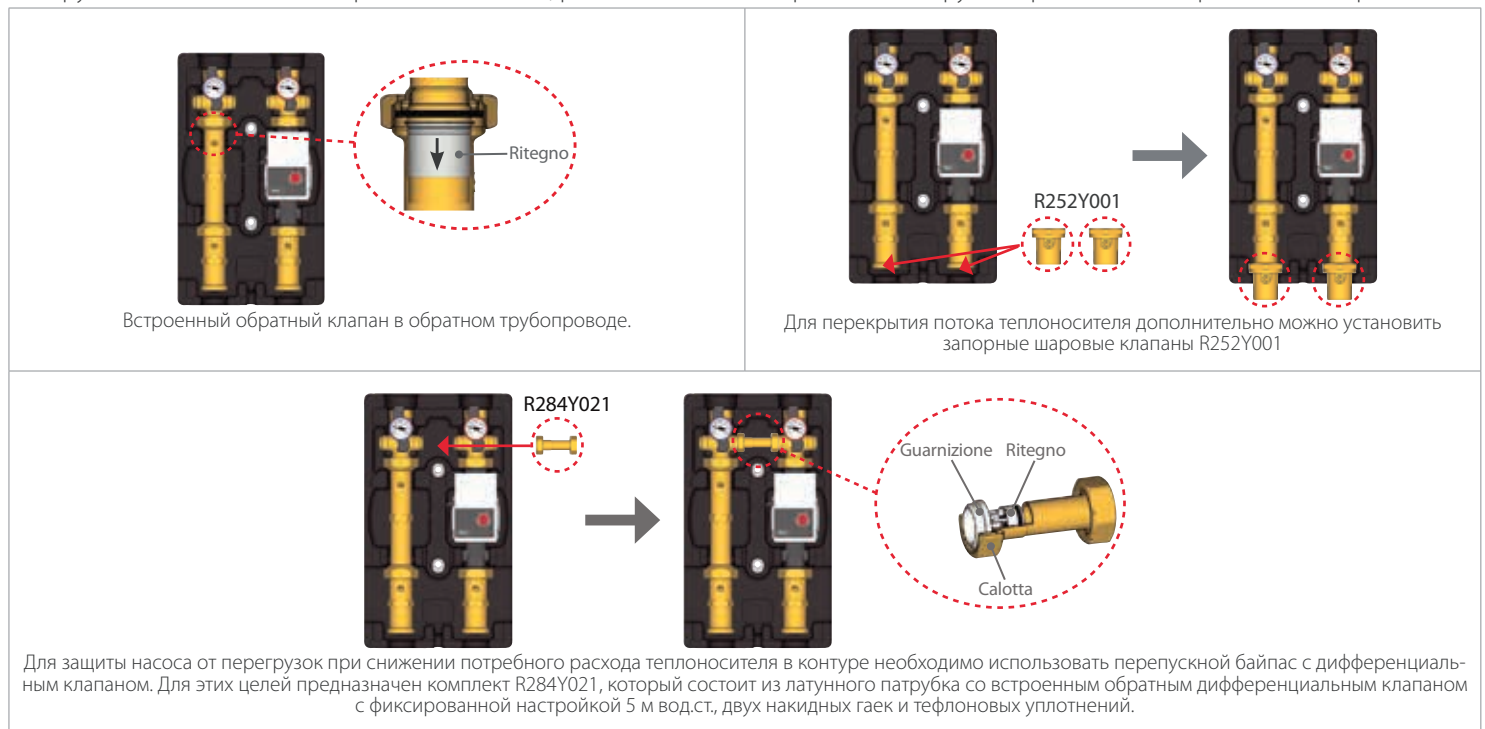
Обратимость подающей и обратной линий

Группы R586RY101-111-102-112-104-114 имеют возможность изменения монтажного положения подающей и обратной магистрали.



Группы R586RY103 и R586RY113 не являются обратимыми

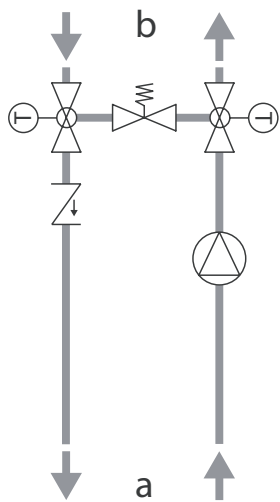
Все группы R586R снабжены обратным клапаном, расположенным в верхней части трубки-проставки на обратной магистрали.



## R586RY101, R586RY111

### Функционирование

Распределительные группы R586RY101 R586RY111 без смешительного клапана могут быть использованы в системах отопления, охлаждения, подготовки ГВС.



<b>a</b>	Подающая и обратная магистрали центральной системы отопления	<b>b</b>	Подающая и обратная магистрали контура регулирования
	Циркуляционный насос (только для группы R586RY101)		Клапан обратный
	Шаровой кран с термометрами и штуцерами		Комплект байпаса с дифференциальным клапаном (опция)

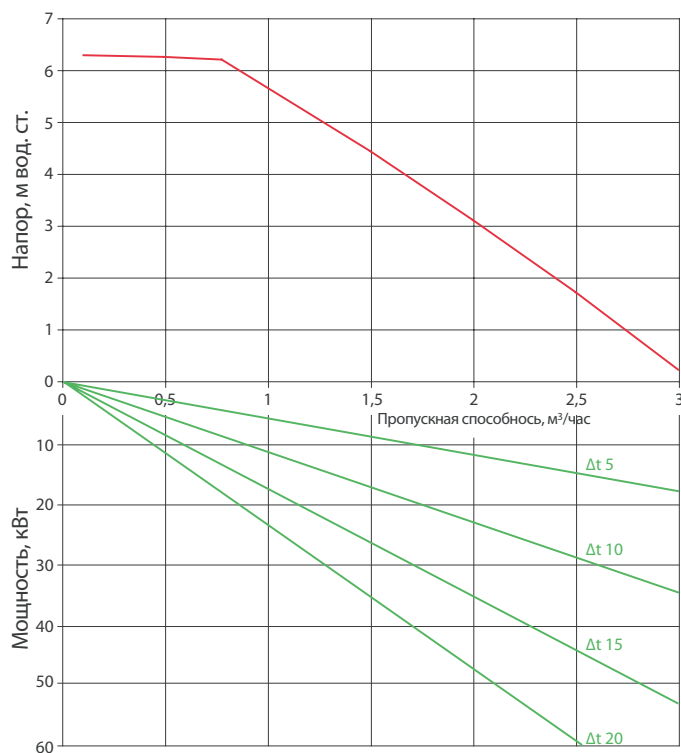
### Технические характеристики

- Диапазон рабочих температур: 5 - 100° C
- Максимальное рабочее давление: 6 бар
- Подключения:
  - Подающая и обратная магистрали контура регулирования 1" F ISO 228;
  - Подающая и обратная магистрали центральной системы отопления 1 1/2" M ISO 228;
- Межосевое расстояние подачи – обратки 125 мм
- Вес:
  - 5,8 кг (R586RY101 с насосом);
  - 4,0 кг (R586RY111 без насоса)

### Материалы

- Корпус, арматура, гайки, патрубки: латунь CW617N
- Уплотнения: EPDM, PTFE, FKM
- Изоляция из вспененного полипропилена (EPP)

### Рабочие характеристики насоса (для R586RY101)

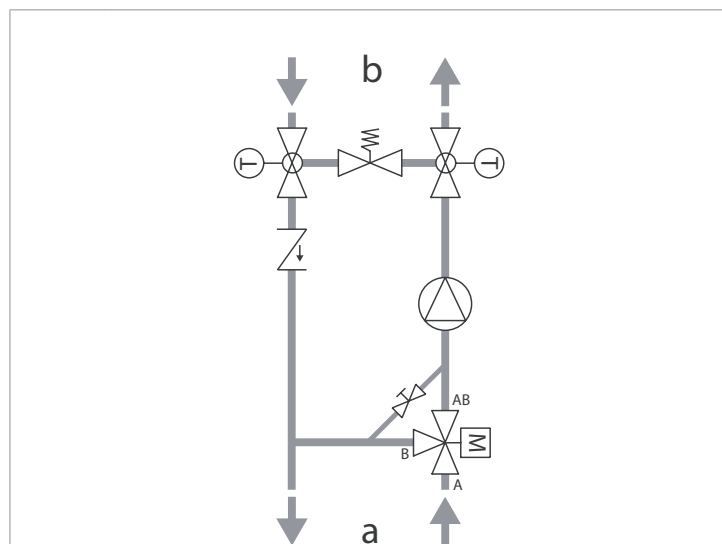


## R586RY102, R586RY112

### Функционирование

Распределительные группы R586RY102, R586RY112 со смесительным клапаном R296 могут быть использованы в системах отопления и охлаждения для регулирования температуры подачи теплоносителя.

Регулирование возможно в ручном режиме или автоматическом режиме с использованием привода терморегуляции KLIMABus.



<b>a</b>	Подающая и обратная магистрали центральной системы отопления	<b>b</b>	Подающая и обратная магистрали контура регулирования
	Циркуляционный насос (только для группы R586RY101)		Клапан обратный
	Шаровой кран с термометрами и штуцерами		Комплект байпаса с дифференциальным клапаном (опция)
	Смесительный клапан с приводом		

### Установка привода

На смесительный клапан могут быть установлены приводы K275Y002 или K275Y013.

Для установки привода необходимо снять верхнюю панель теплоизоляции и вырезать в ней отверстие по форме контура на месте для установки привода.



### Технические характеристики

- Диапазон рабочих температур: 5 - 100° C
- Максимальное рабочее давление: 6 бар
- Подключения:
  - Подающая и обратная магистрали контура регулирования 1" F ISO 228;
  - Подающая и обратная магистрали центральной системы отопления 1 1/2" M ISO 228;
- Межосевое расстояние подачи – обратки 125 мм
- Вес:
  - 6,8 кг (R586RY102 с насосом);
  - 5,0 кг (R586RY112 без насоса)

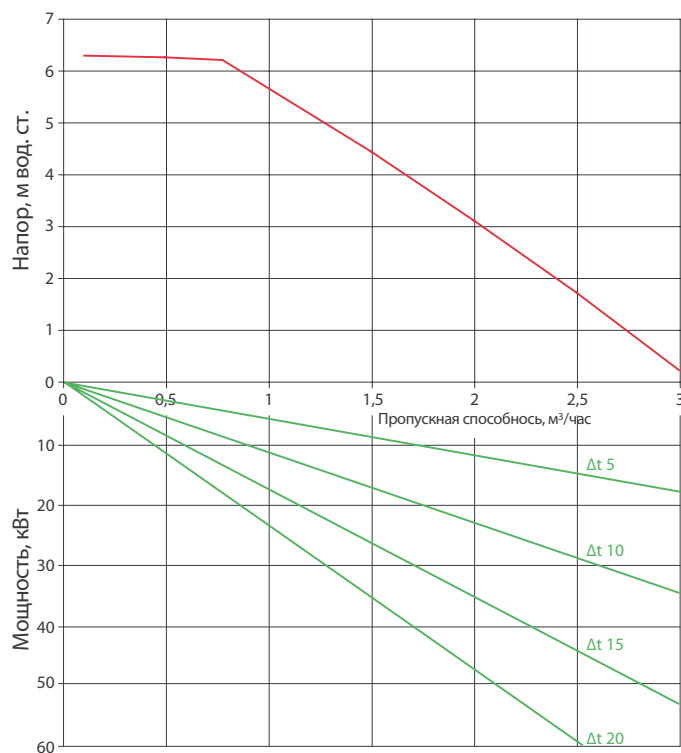
### Материалы

- Корпус, арматура, гайки, патрубки: латунь CW617N
- Уплотнения: EPDM, PTFE, FKM
- Изоляция из вспененного полипропилена (EPP)

### Пропускная способность смесительного клапана

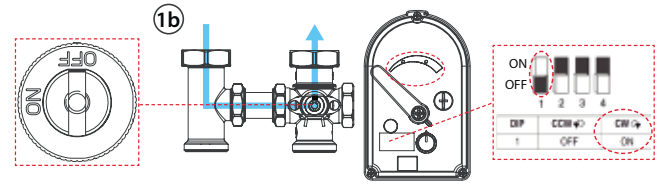
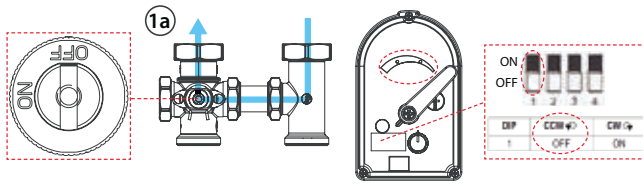
Положение ручки управления	0 (B -> AB)	1	2	3	4	5 (A -> AB)
Kv (AB)	2,0	4,8	7,8	9,8	14,1	18,9

### Рабочие характеристика насоса (для R586RY102)



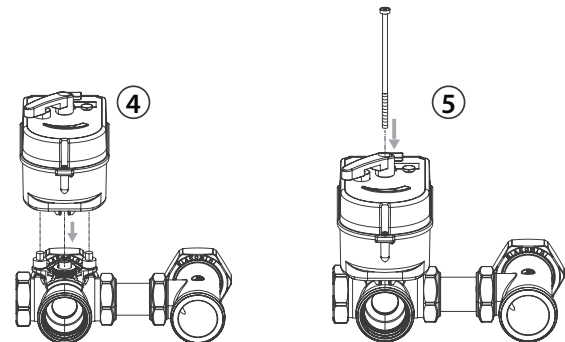
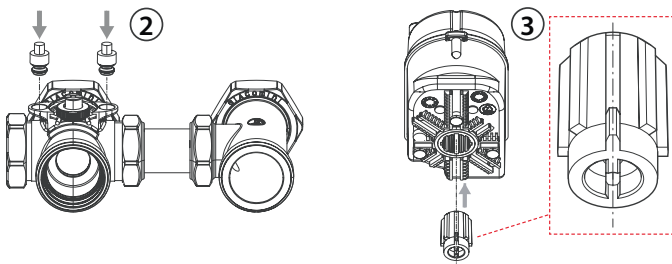
### Установка привода K275Y002

Для установки привода K275Y002 перевести ручку с указателем в положение "0" на шкале, привод установить в закрытое положение. При левом расположении клапана (байпас слева) переключатель привода DIP1 должен быть установлен в положение OFF.



При правом расположении клапана (байпас справа) переключатель привода DIP1 должен быть установлен в положение ON.

Последовательность установки привода на клапан показана на рисунках

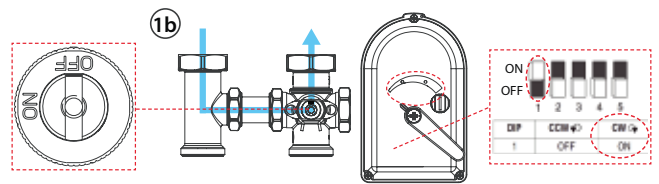
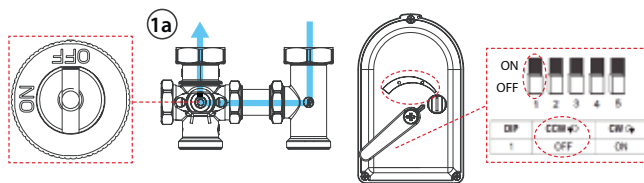


Датчик температуры должен быть установлен после насоса, не далее 1,5 м от смесительного клапана с приводом.

- Для монтажа накладного датчика использовать комплект, поставляемый вместе с приводом. Устанавливать датчик на плоскую контактную поверхность.
- Погружной датчик устанавливать в специальной гильзе R227Y003 (опция) на глубину 1/2 диаметра трубы. Для этого гильзу установить в штуцер шарового крана. Кабель погружного датчика защитить от механических и тепловых повреждений

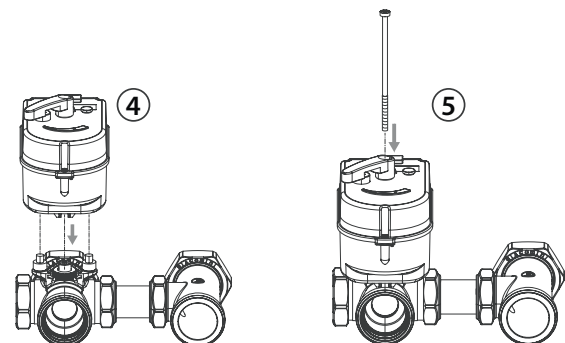
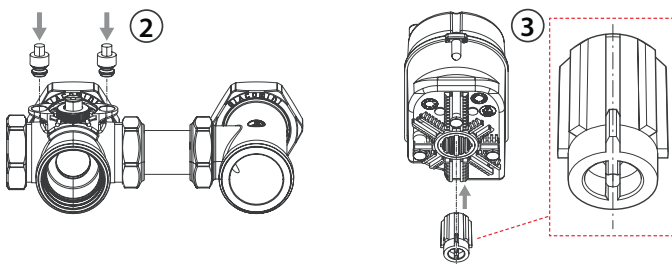
### Установка привода K275Y013

Для установки привода K275Y002 перевести ручку с указателем в положение "0" на шкале, привод установить в закрытое положение. При левом расположении клапана (байпас слева) переключатель привода DIP1 должен быть установлен в положение OFF.



При правом расположении клапана (байпас справа) переключатель привода DIP1 должен быть установлен в положение ON.

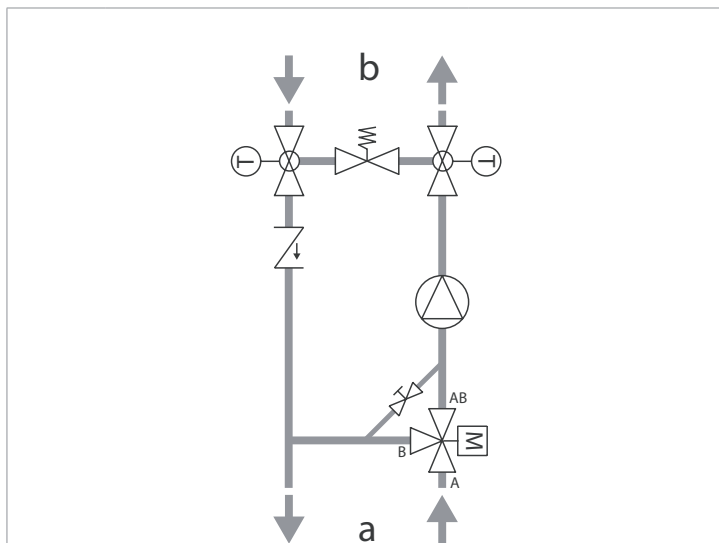
Последовательность установки привода на клапан показана на рисунках.



# R586RY103 - R586RY113

Распределительные группы R586RY103, R586RY113 со смесительным клапаном R297 могут быть использованы в системах отопления и охлаждения для регулирования температуры подачи теплоносителя.

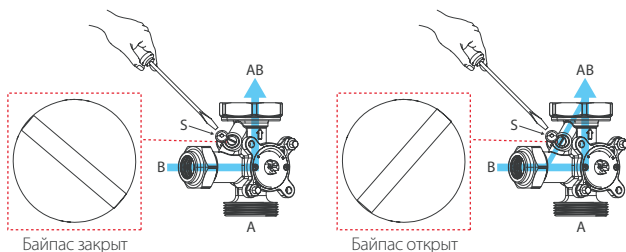
Регулирование возможно в ручном режиме или автоматическом режиме с использованием привода терморегуляции KLIMAbus. Смесительный клапан оснащен регулируемым байпасом для обеспечения функции фиксированной рециркуляции контура. Положение смесительного клапана фиксированное, т.е. изменение расположения подающей и обратной магистралей невозможно.



<b>a</b>	Подающая и обратная магистрали центральной системы отопления	<b>b</b>	Подающая и обратная магистрали контура регулирования
	Циркуляционный насос (только для группы R586RY101)		Клапан обратный
	Шаровой кран с термометрами и штуцерами		Комплект байпаса с дифференциальным клапаном (опция)
	Смесительный клапан с приводом		Байпас рециркуляции

### Функция байпаса смесительного клапана

Байпас смесительного клапана R297 позволяет активировать фиксированную рециркуляцию в направлении B -> AB. Клапан байпаса имеет два положения – открыто, закрыто. Винт регулирования не выкручивать из посадочного седла, т.к. это может привести к разгерметизации системы.

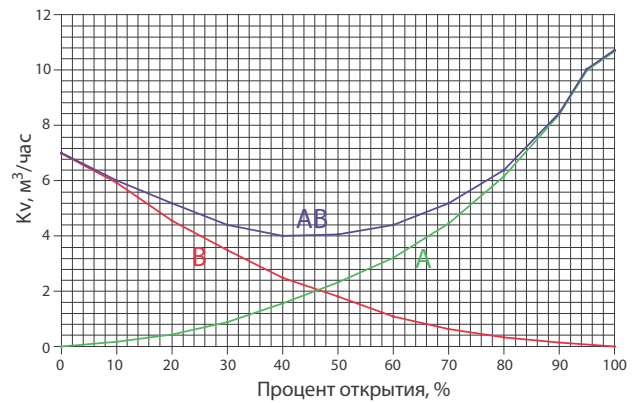


### Технические характеристики

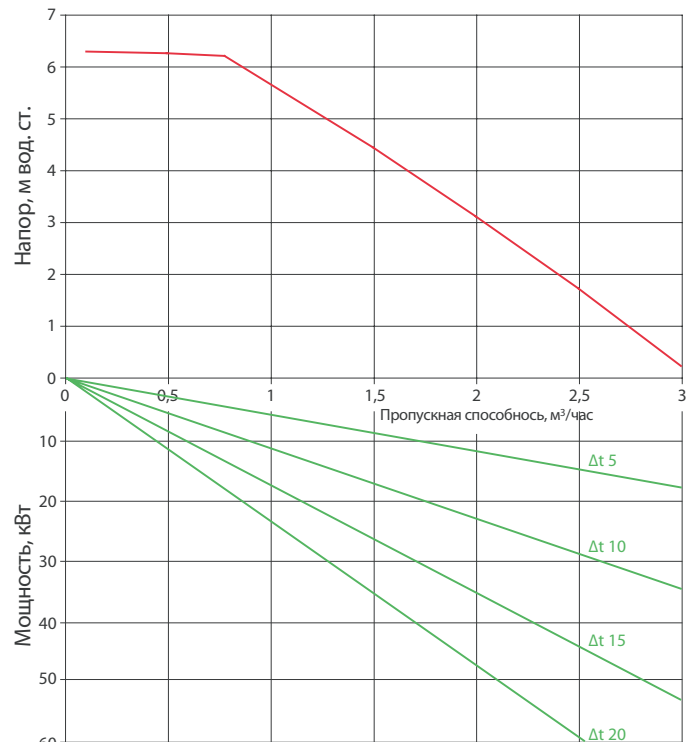
- Диапазон рабочих температур: 5 - 100° C
- Максимальное рабочее давление: 6 бар
- Подключения:
  - Подающая и обратная магистрали контура регулирования 1" F ISO 228;
  - Подающая и обратная магистрали центральной системы отопления 1 1/2" M ISO 228;
- Межосевое расстояние подачи – обратки 125 мм
- Вес:
  - 6,7 кг (R586RY103 с насосом);
  - 4,9 кг (R586RY113 без насоса)

### Материалы

- Корпус, арматура, гайки, патрубки: латунь CW617N
- Уплотнения: EPDM, PTFE, FKM
- Изоляция из вспененного полипропилена (EPP)

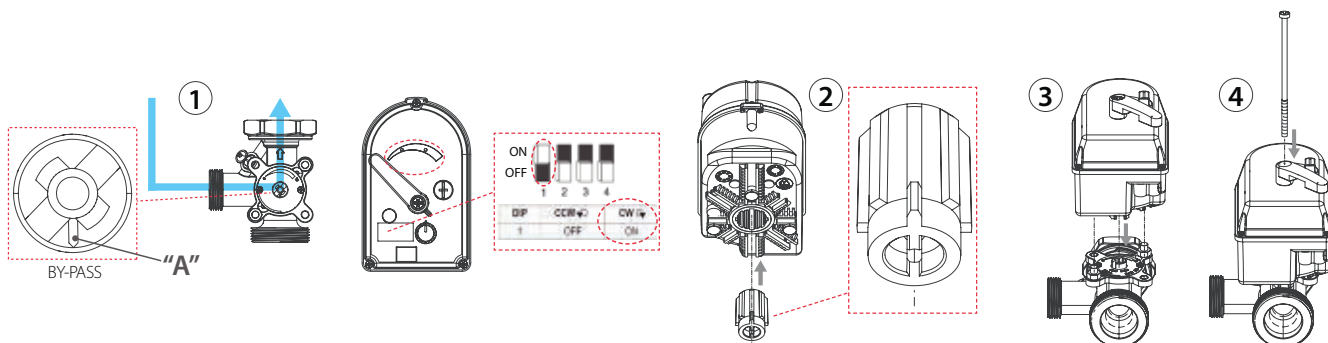


### Рабочие характеристика насоса (для R586RY103)



### Установка привода K275Y002

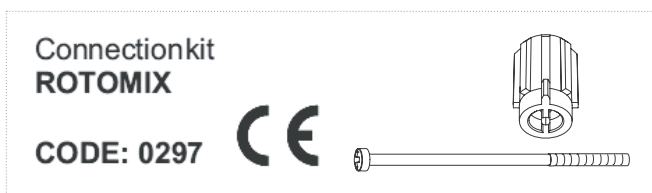
Для установки привода K275Y002 на смесительный клапан необходим комплект переходной R275Y002 (опция, продается отдельно). Перед установкой привода на смесительный клапан установить клапан байпаса указателем вниз, привод в положение закрыто, переключатель DIP 1 в положении ON.



Датчик температуры должен быть установлен после насоса, не далее 1,5 м от смесительного клапана с приводом.

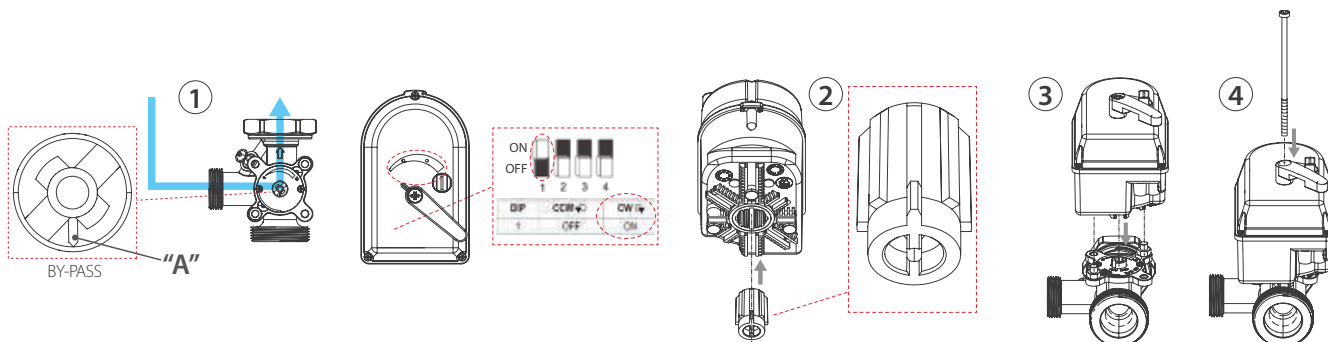
- Для монтажа накладного датчика использовать комплект, поставляемый вместе с приводом. Устанавливать датчик на плоскую контактную поверхность.
- Погружной датчик устанавливать в специальной гильзе R227Y003 (опция) на глубину 1/2 диаметра трубы. Для этого гильзу установить в штуцер шарового крана. Кабель погружного датчика защитить от механических и тепловых повреждений

### Установка привода K275Y013



Комплект переходной для установки привода K275Y013 поставляется вместе с приводом.

Перед установкой привода на смесительный клапан установить клапан байпаса указателем вниз, привод в положение закрыто, переключатель DIP 1 в положении ON.

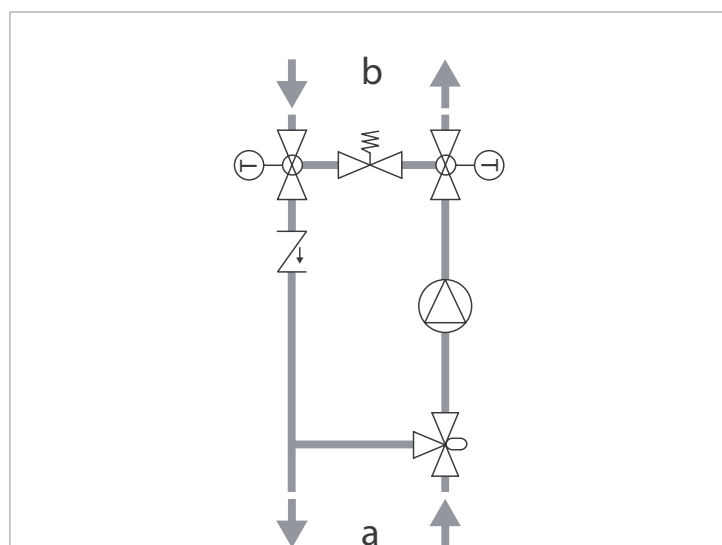




## R586RY104 - R586RY114

Распределительные группы R586RY104 и R586RY114 с термостатическим смесительным клапаном предназначены для использования в системах отопления для регулирования температуры теплоносителя и поддержания значения температуры на заданном уровне.

Диапазон регулирования термостатического смесительного клапана позволяет применять распределительную группу для организации контуров панельного низкотемпературного отопления.



<b>a</b>	Подающая и обратная магистрали центральной системы отопления	<b>b</b>	Подающая и обратная магистрали контура регулирования
	Циркуляционный насос (только для группы R586RY101)		Клапан обратный
	Шаровой кран с термометрами и штуцерами		Комплект байпаса с дифференциальным клапаном (опция)
	Смесительный клапан с приводом		

### Технические характеристики

- Диапазон рабочих температур: 5 - 95° C
- Максимальное рабочее давление: 5 бар
- Подключения:
  - Подающая и обратная магистрали контура регулирования 1" F ISO 228;
  - Подающая и обратная магистрали центральной системы отопления 1 1/2" M ISO 228;
- Межосевое расстояние подачи – обратки 125 мм
- Вес:
  - 7 кг (R586RY104 с насосом);
  - 5,2 кг (R586RY114 без насоса)

### Материалы

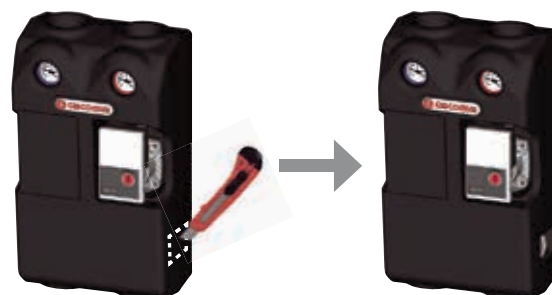
- Корпус, арматура, гайки, патрубки: латунь CW617N
- Уплотнения: EPDM, PTFE, FKM
- Изоляция из вспененного полипропилена (EPP)

### Пропускная способность смесительного клапана

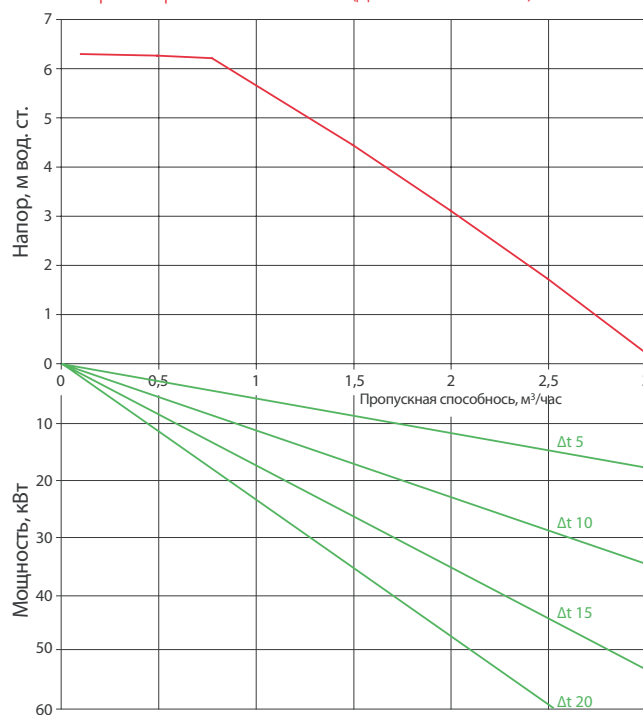
$K_v = 3,6$  при  $\Delta T = 2K$

Настройка	Min.	1	2	3	4	5	Max.
Температура, °C	29	30	40	47	54	60	64

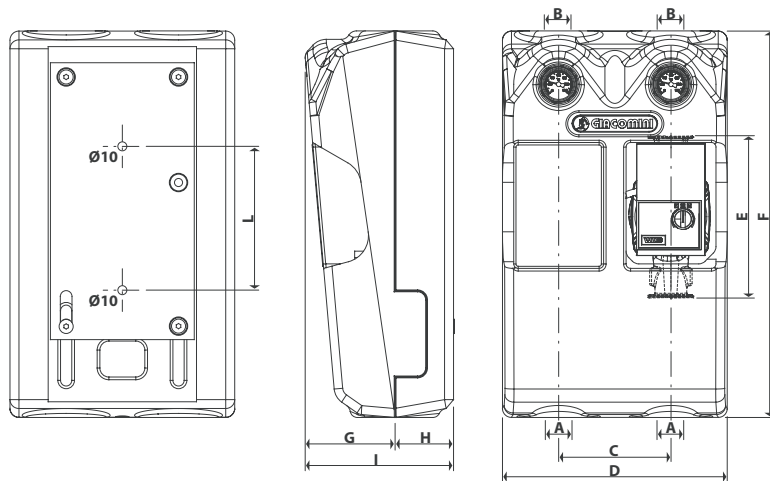
Для доступа к маховику регулирования вырезать в крышке изоляции обозначенное контуром сервисное окно.



### Рабочие характеристика насоса (для R586RY103)



## Размеры



КОД	A x B	C, мм	D, мм	E, мм	F, мм	G, мм	H, мм	I, мм	L, мм
R586RY101	1 1/2"М x 1"F	125	250	180	430	100	65	165	160
R586RY102									
R586RY103									
R586RY104									
R586RY111									
R586RY112									
R586RY113									
R586RY114									

## Применение насосно-смесительных групп

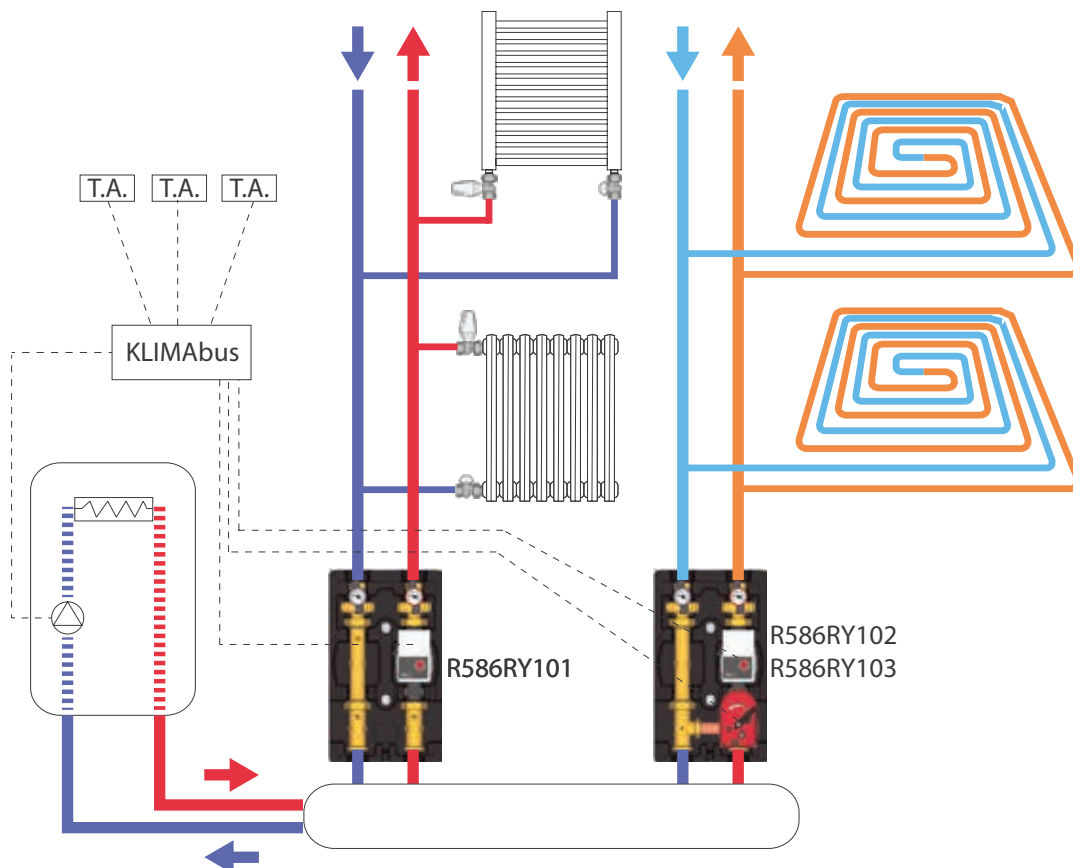
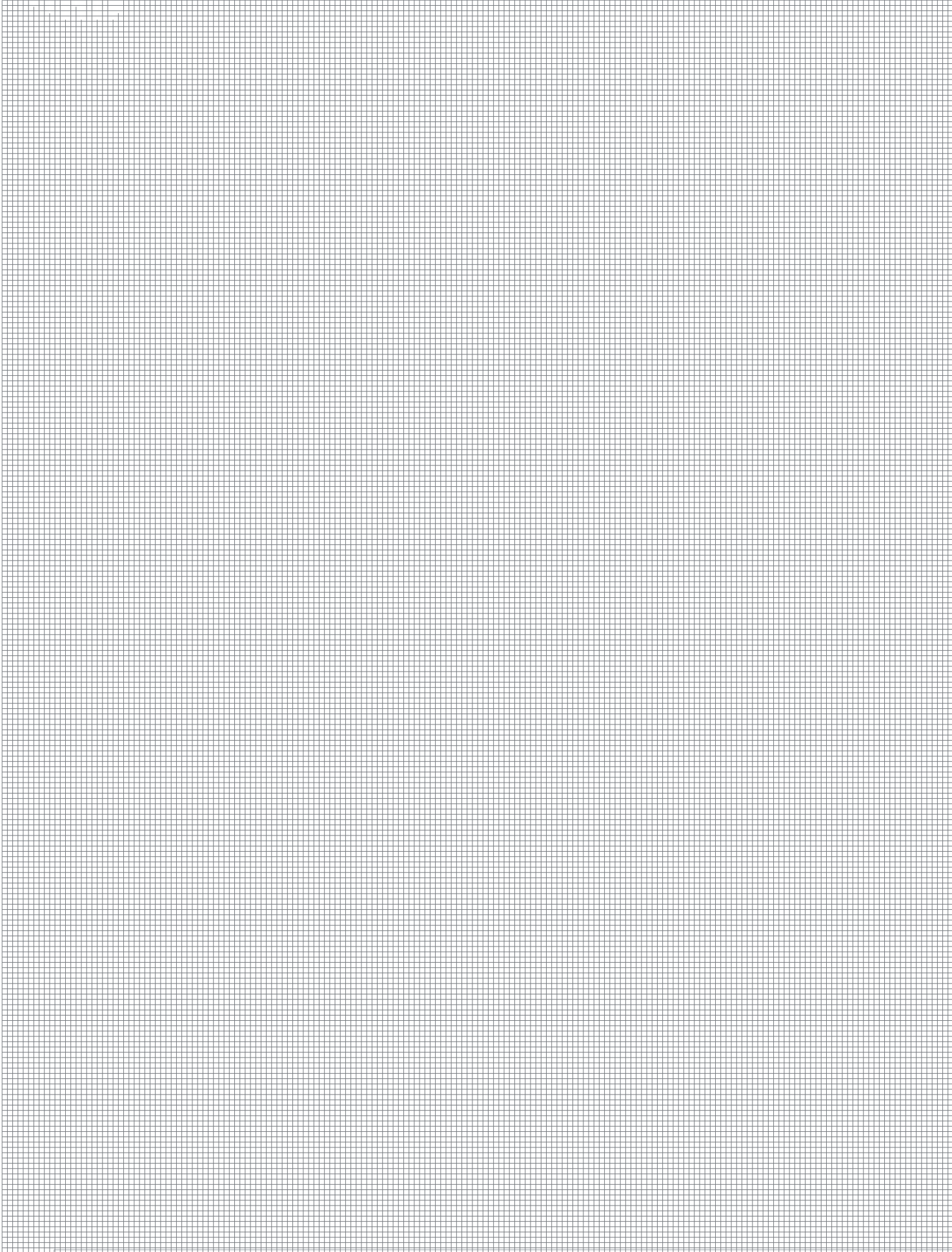


Схема организации многоконтурной системы отопления с использованием узлов R586R





**Дополнительная информация**

Для получения дополнительной информации посетите сайт [www.giacomini.ru](http://www.giacomini.ru) или свяжитесь с отделом технической поддержки: +7 495 6048397 support.russia@giacomini.com  
Данная брошюра носит информационный характер. Giacomini S.p.A оставляет за собой право модифицировать упомянутые в брошюре изделия в технических или коммерческих целях без предварительного уведомления. Информация, предоставленная в данной брошюре не освобождает пользователя от строгого соблюдения существующих правил и норм качественного исполнения работ. Giacomini S.p.A. Via per Alzo, 39 - 28017 San Maurizio d'Oraglio (NO) Италия Представительство в России: Москва, 107045, Даев пер. д. 20.