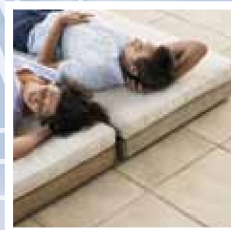


SIFONE

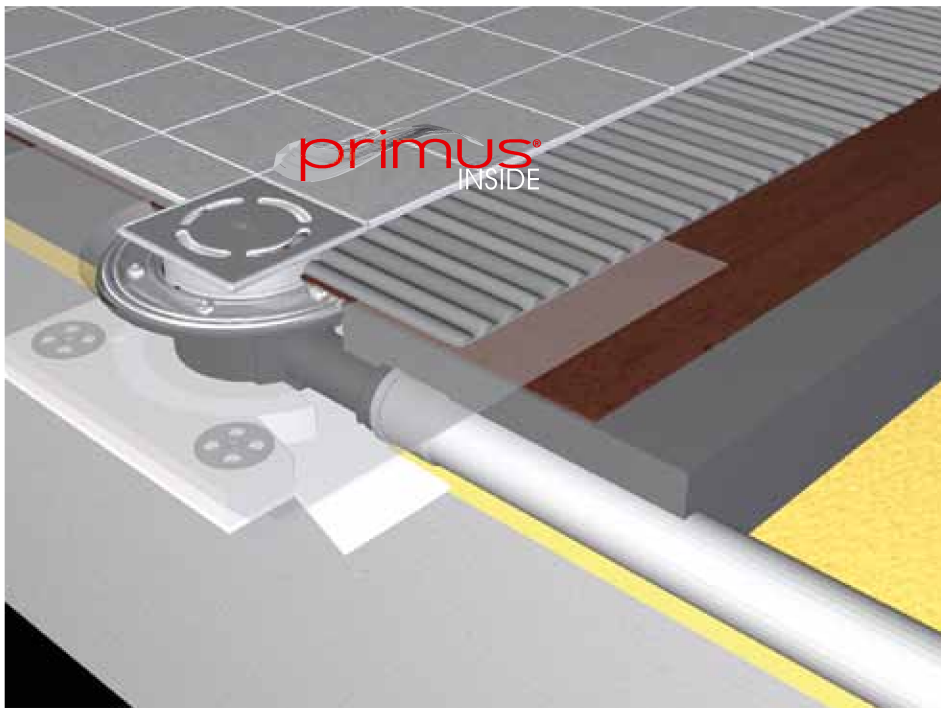
HL

ABLÄUFE

Ø 354

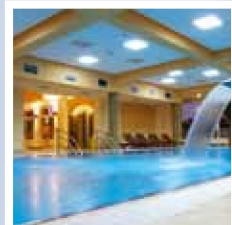
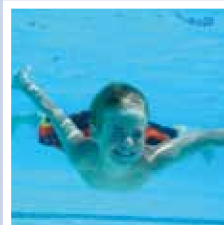
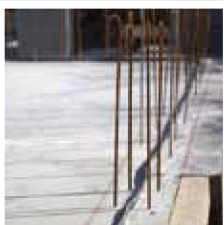


101



HL® Трапы

Для внутренних помещений



HL® Трапы для внутренних помещений

Основная информация для проектирования и монтажа

Трапы для внутренних помещений применяются для точечного водоотведения различных стоков с уровня пола.

Для достижения функционального и эстетического эффекта для конечного потребителя, при установке трапа необходимо решить несколько вопросов. В том числе скоординировать работу архитектора, сантехника, плиточника. Уже на стадии проектирования нужно обратить внимание на следующие моменты.

▲ Назначение:

Вопрос, какой трап лучше применять в каждом отдельном случае, должен быть решен на стадии проектирования. Сразу нужно определить, постоянно вода будет поступать в трап (например, в душевой), или изредка (например, в котельной под группой безопасности). Еще важно, не находится ли трап в зоне возможного подтопления - тогда нужен будет трап с обратным клапаном.

▲ Сифон:

Если вода в трап попадает нерегулярно, гидрозатвор персыхает и запахи из канализации беспрепятственно попадают в жилые помещения. Для решения этой проблемы существует так называемый „СУХОЙ“ сифон Primus. При наличии в нем воды он работает как обычный сифон, а когда вода испаряется, то сливное отверстие перекрывается подвижной верхней частью сифона.

▲ Гидроизоляция :

Для предотвращения проникновения воды в конструкцию пола используется гидроизоляционный слой. Для герметичного соединения гидроизоляции с трапами HL, все корпуса трапов имеют специальные чаши для крепления гидроизоляции. HL предлагает гидроизоляционные комплекты для разных видов гидроизоляции - для полимерных мембран, для наплавляемой или обмазочной гидроизоляции. Нужно только правильно подобрать подходящий комплект.

▲ Защита от шума:

В результате акустических исследований проведенных Национальным научно-исследовательским институтом TGM (Институтом Строительной Физики и Акустики), было установлено, что шум при сливе воды может передаваться от корпуса трапа через строительные конструкции. Поэтому для помещений с повышенными требованиями к звукоизоляции (квартиры, отели) был разработан комплект звукоизолирующих элементов HL99. Он предназначен для трапов с горизонтальным выпуском. Вопрос о необходимости его применения должен быть решен до монтажа трапа.

▲ Установка:

Для гарантированного отведения воды необходимо правильно определить количество трапов по пропускной способности. Уклон пола в душевых помещениях следует принимать 0.01 - 0.02 в сторону трапа (п. 16.9 СНиП 2.04.01-85*).

▲ Дизайн:

В зависимости от вкуса и потребностей можно выбрать различные варианты видимых частей трапа - и решеток (по цвету и рисунку), и подрамников.

Нормативные документы

СНиП 2.04.01-85* „Внутренний водопровод и канализация зданий“
 СНиП 3.05.01-85 „Внутренние санитарно-технические системы“
 Стандарт „СантехНИИпроекта“ „Внутренний водопровод и канализация зданий“

Выбор соответствующего трапа

Критерии выбора	Описание	Артикул	
		с горизонтальным выпуском	с вертикальным выпуском
Расход	Чтобы сделать правильный выбор, необходимо знать, какой максимальный расход воды должен отводить трап.	до 0,4 л/с → HL90PrD до 0,43 л/с → HL90Pr (-3000) до 0,5 л/с → серия HL510N, серия HL80.1, серия HL300, HL304 до 0,8 л/с → HL5100Pr до 1 л/с → HL5100 до 1,12 л/с → серия HL70 до 1,5 л/с → HL72.1(N)	до 0,5 л/с → серия HL80, серия HL310NPr до 0,67 л/с → серия HL310N до 0,8 л/с → HL3100Pr von 1,25 л/с до 1,4 л/с → HL3100 до 1,8 л/с → серия HL317
Монтажная высота	Для трапов с горизонтальным выпуском одним из главных критериев является монтажная высота.		
	Плита перекрытия - поверхность чистового пола $\geq 70 \text{ мм} \leq 90 \text{ мм}$ $\geq 90 \text{ мм} \leq 110 \text{ мм}$ $\geq 110 \text{ мм} \leq 160 \text{ мм}$ $\geq 160 \text{ мм} \leq 180 \text{ мм}$ $\geq 180 \text{ мм}$	Высота корпуса трапа: серия HL90 = 62 мм серия HL510N = 79 мм серия HL5100 = 97 мм серия HL72.1 = 150 мм серия HL70 = 173 мм	
	У трапов с вертикальным выпуском - корпус устанавливается в стяжку, задающую уклон; а на уровень чистового пола устанавливается надставной элемент.	серия HL80, HL310N → HL85N серия HL3100, HL5100 → HL8500 серия HL317 → HL350.1	
Соединение гидроизоляции	Установка гидроизоляционных комплектов на корпус трапа необходима для обеспечения герметичного прохода через гидроизоляцию.		
	Гидроизоляционные материалы: Гидроизоляция, такая, как: 2-х компонентная эпоксидная, или мастичная, на которые наклеивается напольная плитка.	серия HL70, HL80, HL90, HL300, HL310N, HL510N → HL83.M серия HL72.1 и HL317 → HL84.M серия HL3100 и HL5100 → HL8300.M	
	Для ЕПДМ-мембран, совместимых с битумом, для битумных мастик и битумных рулонных материалов.	серия HL70, HL80, HL90, HL300, HL310N, HL510N → HL83 серия HL72.1 и HL317 → HL84 серия HL3100 и HL5100 → HL8300	

HL® Трапы для внутренних помещений – Примеры установки

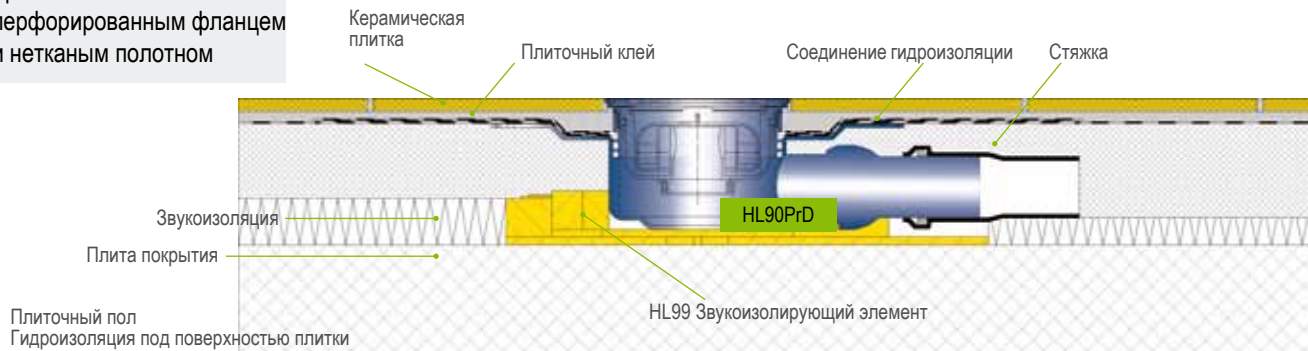
HL80.1C

Трап с полимербетонной консолью и поворотным выпуском



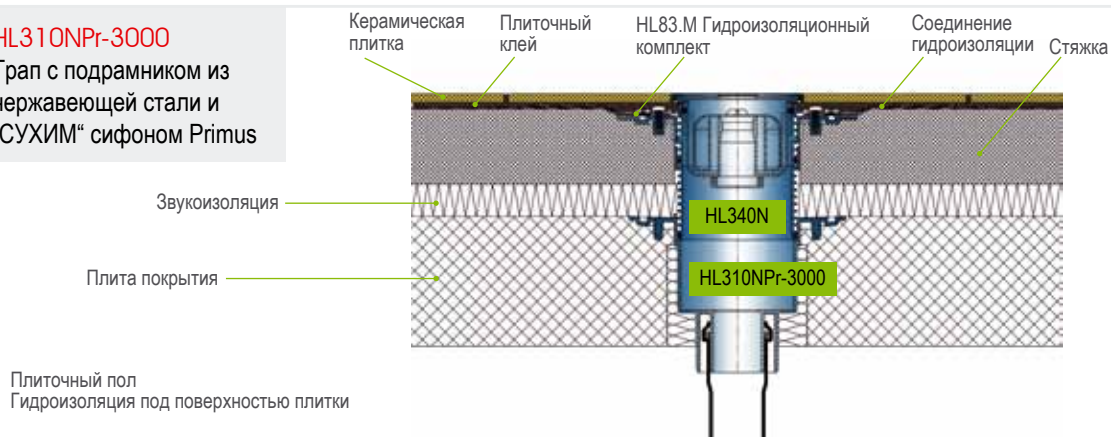
HL90PrD

Трап с пластиковым перфорированным фланцем и нетканым полотном



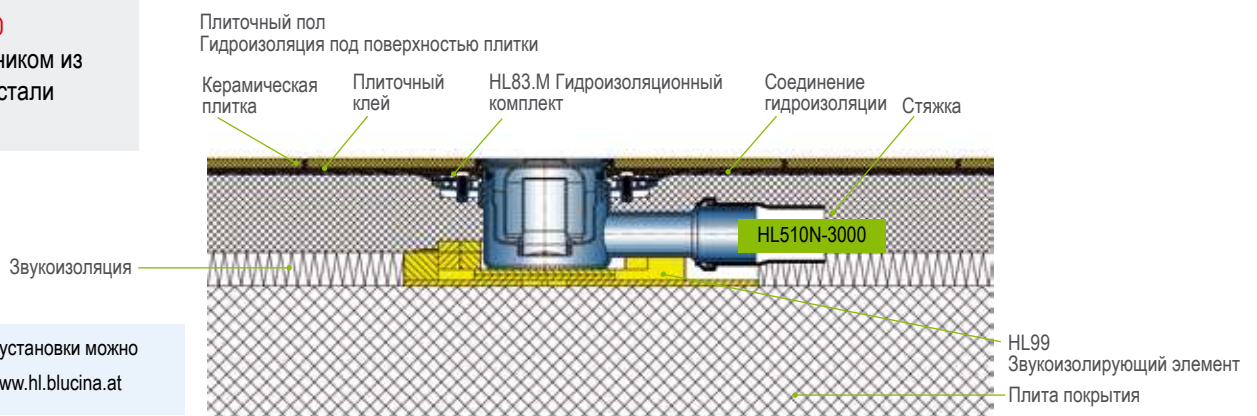
HL310NPr-3000

Трап с подрамником из нержавеющей стали и „СУХИМ“ сифоном Primus



HL510N-3000

Трап с подрамником из нержавеющей стали



Другие примеры установки можно найти на сайте www.hl.blucina.at

HL® Трапы для внутренних помещений - Монтаж



1. Отметить на плите расположение трапа



2. Подготовить для монтажа корпус трапа и звукоизолирующий комплект



3. Просверлить в плите отверстия для монтажа звукоизолирующего комплекта



4. Прикрепить с помощью дюбелей нижнюю часть комплекта



5. Подобрать кольцо, соответствующее трапу



6. При необходимости увеличить высоту установки трапа



7. Установить корпус трапа с монтажной заглушкой



8. Присоединить к трапу канализационную трубу и надеть на нее звукоизоляцию



9. Уложить на плиту звукоизоляционные плиты



10. Защитить звукоизоляционные плиты ПЭ пленкой и залить Ц/П стяжку

HL® Трапы для внутренних помещений - Обзор

Трапы



Артикул	HL90Pr	HL90PrD	HL510N(Pr)	HL80.1	HL80.1C	HL80.2	HL300
Наименование	Трап с горизонтальным выпуском DN40/50	Трап с горизонтальным выпуском DN40, с перфорированным фланцем	Трап с горизонтальным выпуском DN40/50	Трап с шарнирным выпуском DN50/75	Трап с шарнирным выпуском DN50/75, с консолью из полимербетона	Трап с шарнирным выпуском DN50/75, с переливным стояком	Трап с горизонтальным выпуском DN50, с дополнительным входом
Описание	Трап с малой высотой корпуса, с „СУХИМ“ сифоном Primus	Трап для полов с наклеиваемыми керамическими покрытиями, с малой высотой корпуса, с „СУХИМ“ сифоном Primus	Трап с горизонтальным выпуском, с „СУХИМ“ сифоном Primus	Может использоваться для горизонтального и вертикального выпуска	Специально для промышленных полов с эпоксидным покрытием или для бетонных полов	Для создания в душевой (ванной) слоя воды до 100 мм	Трап с обратным клапаном для предотвращения затопления помещения при возникновении подпора в наружной сети

Надставные элементы

Подробнее о данной продукции в главе Комплекты для гидроизоляции / Надставные элементы



Артикул	HL340N	HL3400	HL350	HL85N	HL8500
Наименование	Надставной элемент	Надставной элемент	Надставной элемент	Надставной элемент с фланцем	Надставной элемент с фланцем
Описание	Для увеличения высоты надставного элемента трапов серии HL90, HL510N, HL80, HL300, HL70, HL310N, HL304	Для увеличения высоты надставного элемента трапов серии HL3100 и HL5100	Для увеличения высоты надставного элемента трапов серии HL72.1 и HL317	Для соединения с гидроизоляционным слоем для трапов серии HL90, HL510N, HL80, HL300, HL70, HL310N, HL304	Для соединения с гидроизоляционным слоем для трапов серии HL3100 и HL5100

Вспомогательные материалы

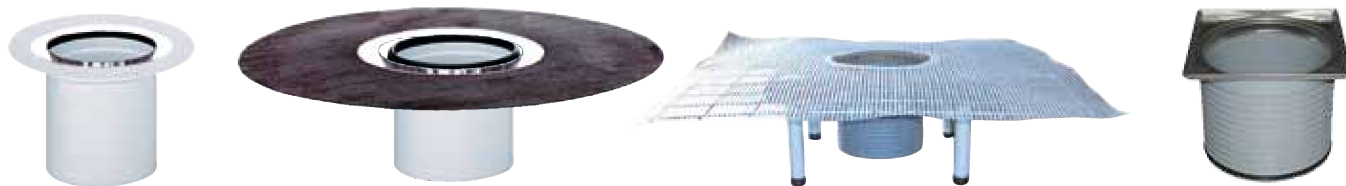


Артикул	HL37N	HL3000	HL37NP	HL38N	HL39G	HL3910	HL3911
Наименование	Стандартный надставной элемент	Надставной элемент с системой фиксации решетки в подрамнике Klick-Klack	Надставной элемент с консолью из ПВХ	Надставной элемент с круглой решеткой	Надставной элемент решётки и подрамником из чугуна	Надставной элемент с системой фиксации решетки в подрамнике Klick-Klack	Надставной элемент с системой фиксации решетки в подрамнике Klick-Klack и 2-мя винтами
Описание	Подходит к трапам серии HL90, HL510N, HL80, HL300, HL70, HL310N, HL304	Надставной элемент с решеткой и подрамником из нержавеющей стали подходит к трапам серии HL90, HL510N, HL80, HL300, HL70, HL310N, HL304	Для соединения с покрытиями их ПВХ, подходит к трапам серии HL90, HL510N, HL80, HL300, HL70, HL310N, HL304	Подходит к трапам серии HL90, HL510N, HL80, HL300, HL70, HL310N, HL304	Для помещений с высокой нагрузкой на решетку трапа или для асфальтовых покрытий, подходит к трапам серии HL90, HL510N, HL80, HL300, HL70, HL310N, HL304	Подходит к трапам серии HL3100 и HL5100	Подходит к трапам серии HL3100 и HL5100

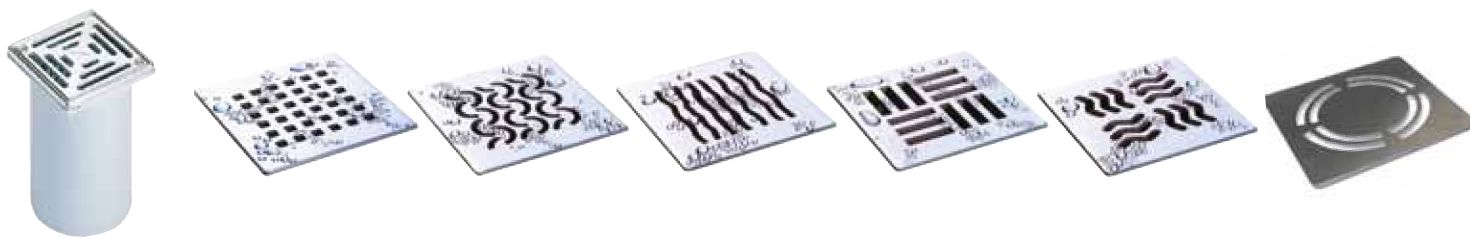
HL® Трапы для внутренних помещений - Обзор



HL304	HL5100(Pr)	HL70	HL72.1N	HL310N(Pr)	HL3100(Pr)	HL317
Трап с горизонтальным выпуском DN50, с тремя дополнительными входами DN40 (заглушены)	Трап с горизонтальным выпуском DN50/75 с высокой пропускной способностью	Трап с горизонтальным выпуском DN75/110, с тремя дополнительными входами DN40/50 (заглушены), с обратным клапаном	Трап с горизонтальным выпуском DN75/110 с высокой пропускной способностью	Трап с вертикальным выпуском DN50/75/110	Корпус сифона вертикальный выпуск DN50/75/110	Корпус сифона вертикальный выпуск DN50/75/110/160
Трап с обратным клапаном для предотвращения затопления помещения при возникновении подпора в наружной сети	Для помещений с необходимостью отвода большого объема воды, с „СУХИМ“ сифоном Primus	Для монтажа в помещении, где возможно подтопление, для отвода большого объема воды. Подробнее о данной продукции в главе: Канализационные затворы	Для помещений с необходимостью отвода большого объема воды	Для прохода через перекрытие, с „СУХИМ“ сифоном Primus	Для прохода через перекрытие, для помещений с необходимостью отвода большого объема воды, с „СУХИМ“ сифоном Primus	Для прохода через перекрытие, для помещений с необходимостью отвода большого объема воды



HL350.1	HL350.1H	HL85NC	HL3200
Надставной элемент с Исполнение	Надставной элемент с гидроизоляционным полимербитумным фартуком	Надставной элемент с консолью из полимербитона	Надставной элемент с подрамником из нержавеющей стали
Для соединения с гидроизоляционным слоем для трапов серии HL72.1 и HL317	Для соединения с гидроизоляционным слоем, подходит для трапов HL72.1 и HL317	Для соединения с гидроизоляционным слоем на основе мастики, подходит для трапов HL72.1 и HL317	Для фиксации решётки в подрамнике, может использоваться с Дизайнерскими решётками, подходит для трапов серий HL90, HL510N, HL80, HL300, HL70, HL310N, HL304



HL66(Q)	HL3120	HL3121	HL3123	HL3124	HL3125	HL3127
Стандартный надставной элемент	Дизайн-решётка из нержавеющей стали „Quadra“	Дизайн-решётка из нержавеющей стали „Seine“	Дизайн-решётка из нержавеющей стали „Orinoco“	Дизайн-решётка из нержавеющей стали „Nil“	Дизайн-решётка из нержавеющей стали „Yukon“	Дизайн-решётка из нержавеющей стали „Primus Design“
Для дизайнерского оформления видимых частей трапов, выдерживают высокую нагрузку, подходят к трапам серии HL72.1 и HL317	Для дизайнерского оформления видимых частей трапов, выдерживают высокую нагрузку, подходят к трапам серии HL90, HL510N, HL80, HL300, HL70, HL310N, HL304	Для дизайнерского оформления видимых частей трапов, выдерживают высокую нагрузку, подходят к трапам серии HL90, HL510N, HL80, HL300, HL70, HL310N, HL304	Для дизайнерского оформления видимых частей трапов, выдерживают высокую нагрузку, подходят к трапам серии HL90, HL510N, HL80, HL300, HL70, HL310N, HL304	Для дизайнерского оформления видимых частей трапов, выдерживают высокую нагрузку, подходят к трапам серии HL90, HL510N, HL80, HL300, HL70, HL310N, HL304	Для дизайнерского оформления видимых частей трапов, выдерживают высокую нагрузку, подходят к трапам серии HL90, HL510N, HL80, HL300, HL70, HL310N, HL304	Для дизайнерского оформления видимых частей трапов, выдерживают высокую нагрузку, подходят к трапам серии HL90, HL510N, HL80, HL300, HL70, HL310N, HL304

Комплекты для гидроизоляции

Подробнее о данной продукции в главе Комплекты для гидроизоляции / Надставные элементы

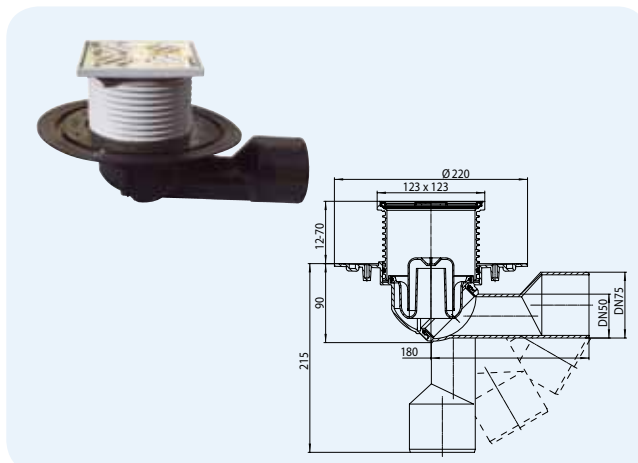


Артикул	HL83.0	HL83	HL83.M	HL83.H	HL8300.0
Наименование	прижимной фланец (без полотна)	фланец с ЕПДМ-мембраной	для жидких гидроизоляционных материалов	для битумных материалов	прижимной фланец (без полотна)
Описание	для трапов серий HL70, HL80, HL90, HL300, HL304, HL310N, HL510N	для трапов серий HL70, HL80, HL90, HL300, HL304, HL310N, HL510N	для трапов серий HL70, HL80, HL90, HL300, HL304, HL310N, HL510N	для трапов серий HL70, HL80, HL90, HL300, HL304, HL310N, HL510N	для трапов серий HL3100 и HL5100

HL® Трапы для внутренних помещений – Информация

HL80.1 Трап с поворотным шарнирным выпуском

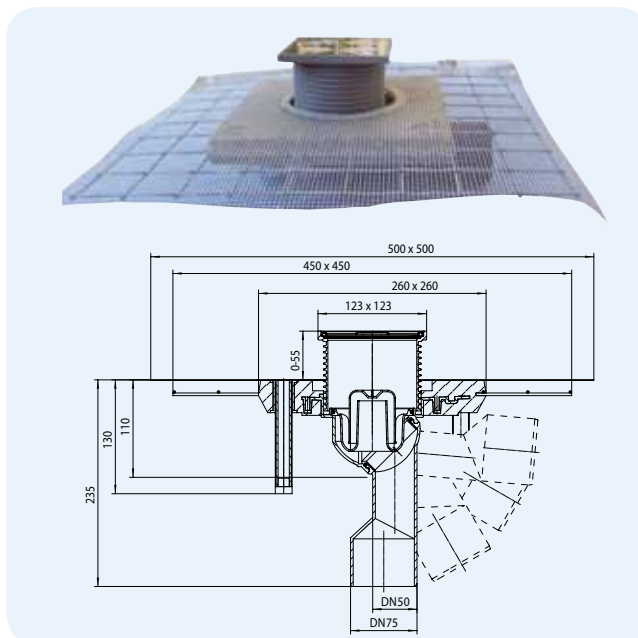
Данные	
Пропускная способность	0,5 л/с
Материал	ПП, ПЭ
Соединение	DN50/75, плавная регулировка выпуска: 0+90°, соединяется с раструбной трубой или сваривается встык с трубой из ПЭ
надставной элемент	ПП, 123 x 123 мм
Видимые части	решётка из нержавеющей стали 115 x 115 мм
Гидрозатвор	Гидрозатвор 50 мм
Норма	EN 1253, DIN 19535, 19560
Класс нагрузки	K 3 – max. 300 кг
Рекомендуется для	Для водоотведения различных стоков с уровня пола температура стоков до 85 °C
Дополнительная информация	
Дополнительно	Монтажные заглушки для корпуса трапа и для надставного элемента



Артикул	Размер	Вес	Штрих-код	шт. в упаковке	Штрих-код многокр.
80.1	DN50/75	625 г	+700813	1	

HL80.1C Трап для внутренних помещений с консолью из полимербетона

Данные	
Пропускная способность	0,5 л/с
Материал	ПП, ПЭ, К консоли из полимербетона
Соединение	DN50/75, плавная регулировка выпуска: 0+90°, соединяется с раструбной трубой или сваривается встык с трубой из ПЭ
надставной элемент	ПП, 123 x 123 мм
Видимые части	решётка из нержавеющей стали 115 x 115 мм
Гидрозатвор	Высота гидрозатвора 50 мм
Норма	EN 1253, DIN 19535, 19560
Класс нагрузки	K 3 – max. 300 кг
Рекомендуется для	Наклеивания керамических покрытий на тонкий слой мастики температура стоков до 85 °C
Дополнительная информация	
Дополнительно	Монтажные заглушки для корпуса трапа и для надставного элемента



Артикул	Размер	Вес	Штрих-код	шт. в упаковке	Штрих-код многокр.
80.1C	DN50/75	6100 г	+050802	1	

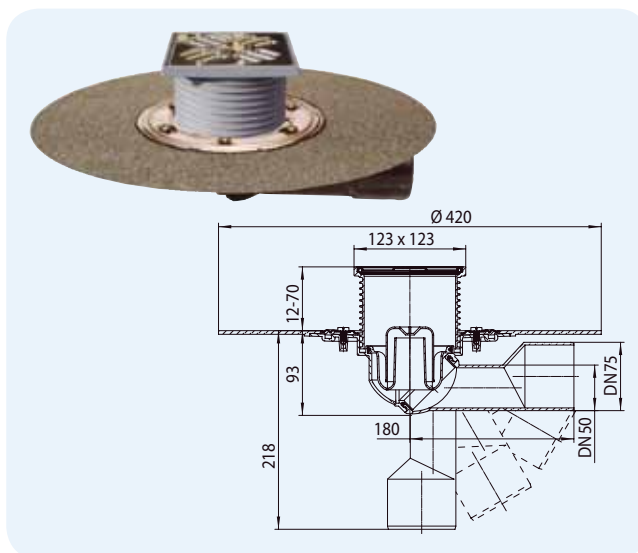


HL8300	HL8300.M	HL8300.H	HL84.0	HL84	HL84.M
фланец с EPDM-мембраной	для жидких гидроизоляционных материалов	для битумных материалов	прижимной фланец (без полотна)	фланец с EPDM-мембраной	для жидких гидроизоляционных материалов
для трапов серий HL3100 и HL5100	для трапов серий HL3100 и HL5100	для трапов серий HL3100 и HL5100	для трапов серий HL72.1 и HL317	для трапов серий HL72.1 и HL317	для трапов серий HL72.1 и HL317

HL80.1H Трап для внутренних помещений с гидроизоляционным полимербитумным полотном

Данные

Пропускная способность	0,5 л/с
Материал	ПП, ПЭ, полимербитумное полотно
Соединение	выпуск DN50/75 плавная настройка 0+90°, материал ПЭ, соединяется с раструбной трубой и сваривается встык с трубой из ПЭ
надставной элемент	123 x 123 мм
Видимые части	решётка из нержавеющей стали 115 x 115 мм
Гидрозатвор	Высота гидрозатвора 50 мм
Норма	EN 1253, DIN 19535, 19560
Класс нагрузки	К 3 – max. 300 кг
Рекомендуется для	Битумной гидроизоляции
Дополнительная информация	температура стоков до 85 °C
Дополнительно	Монтажные заглушки для корпуса трапа и для надставного элемента

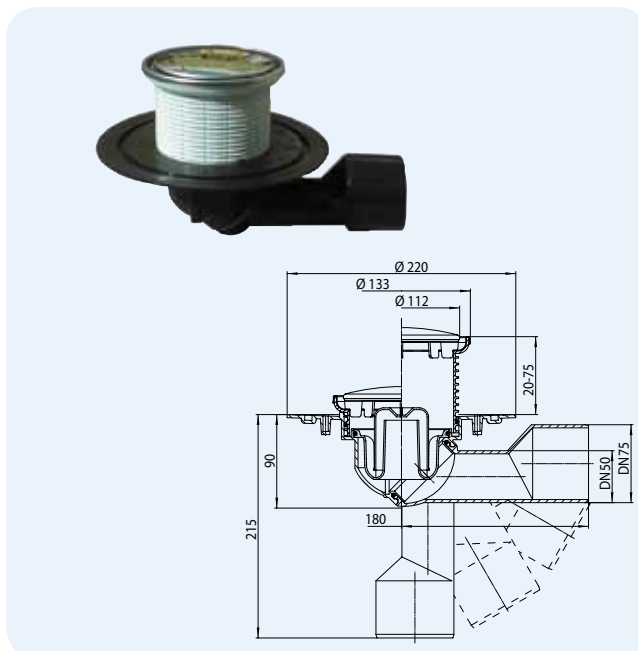


Артикул 80.1H	Размер DN50/75	Вес 1195 г	Штрих-код +701810	шт. в упаковке 1	Штрих-код многокр.
---------------	----------------	------------	-------------------	------------------	--------------------

HL80.1R Трап для внутренних помещений с круглой решеткой

Данные

Пропускная способность	0,5 л/с
Материал	ПП, ПЭ
Соединение	DN50/75, плавная регулировка выпуска: 0+90°, соединяется с раструбной трубой или сваривается встык с трубой из ПЭ
надставной элемент	подрамником из нержавеющей стали Ø 133 мм
Видимые части	Круглая Ø 112 мм
Гидрозатвор	Высота гидрозатвора 50 мм
Норма	EN 1253, DIN 19535, 19560
Класс нагрузки	К 3 – max. 300 кг
Рекомендуется для	Душевых комнат
Дополнительная информация	температура стоков до 85 °C
Дополнительно	Монтажные заглушки для корпуса трапа и для надставного элемента

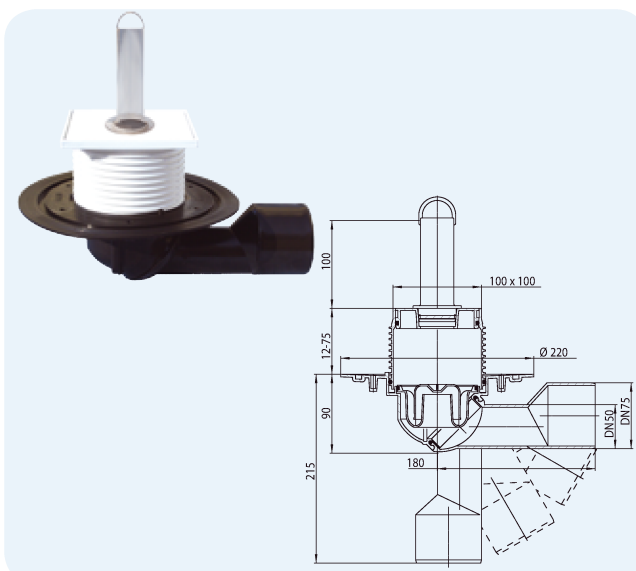


Артикул 80.1R	Размер DN50/75	Вес 650 г	Штрих-код +004591	шт. в упаковке 1	Штрих-код многокр.
---------------	----------------	-----------	-------------------	------------------	--------------------

HL80.2 Трап для внутренних помещений с переливным стояком

Данные

Пропускная способность	0,5 л/с
Материал	ПП, ПЭ
Соединение	DN50/75, плавная регулировка выпуска: 0+90°, соединяется с раструбной трубой или сваривается встык с трубой из ПЭ
надставной элемент	100 x 100 мм
Видимые части	94x94 мм с отверстием 6/4"
Гидрозатвор	Высота гидрозатвора 30 мм
Норма	DIN 19535, 19560
Класс нагрузки	К 3 – max. 300 кг
Рекомендуется для	Для создания в душевой (ванной) слоя воды до 100 мм
Дополнительная информация	температура стоков до 85 °С
Дополнительно	Монтажная заглушка, переливной стояк HL515 высотой 100 мм

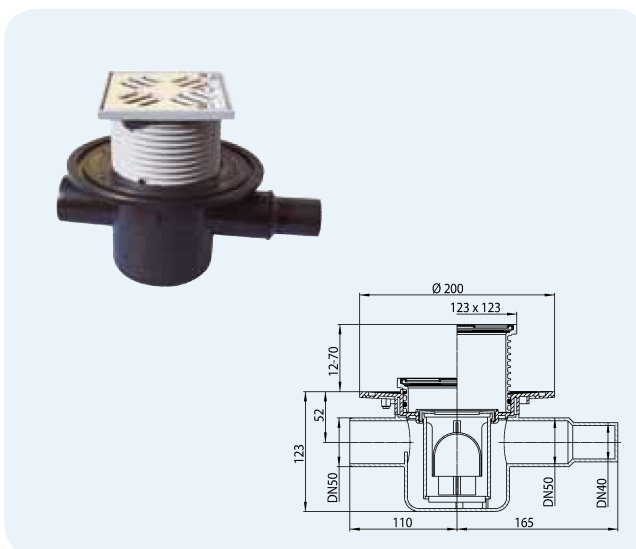


Артикул	Размер	Вес	Штрих-код	шт. в упаковке	Штрих-код многокр.
80.2	DN50/75	535 г	+700820	1	

HL300 Трап с горизонтальным выпуском, с дополнительным входом и обратным клапаном

Данные

Пропускная способность	0,5 л/с
Материал	ПЭ
Соединение	выпуск DN50, входы DN40/50 (заглушены), может соединяться с раструбной трубой и свариваться встык с трубой из ПЭ
надставной элемент	123 x 123 мм
Видимые части	решётка из нержавеющей стали 115 x 115 мм
Гидрозатвор	Высота гидрозатвора 50 мм
Норма	EN 1253, DIN 19535, 19560
Класс нагрузки	К 3 – max. 300 кг
Рекомендуется для	Транзитный трап для предотвращения затопления помещения при возникновении подпора в наружной сети
Дополнительная информация	рабочая температура до +85°С
Дополнительно	Монтажные заглушки для корпуса трапа и для надставного элемента

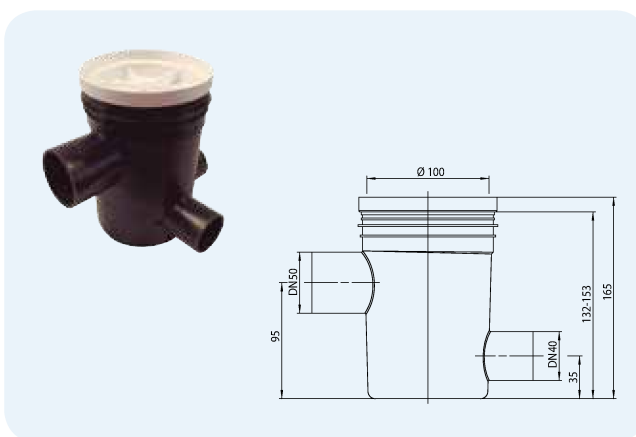


Артикул	Размер	Вес	Штрих-код	шт. в упаковке	Штрих-код многокр.
300	DN50	935 г	+703005	1	

HL303K Корпус трапа с тремя входами

Данные

Пропускная способность	0,5 л/с
Материал	ПЭ
Соединение	выпуск горизонтальный DN50, 3-и боковых входа DN40, может соединяться с раструбной трубой и свариваться встык с трубой из ПЭ
Видимые части	сливная воронка HL307 или пробка HL306
Гидрозатвор	Высота гидрозатвора 50 мм
Рекомендуется для	сбор слива всех приборов в ванной комнате и отвод их в канализацию
Дополнительная информация	нет возможности подхвата гидроизоляции
Дополнительно	Монтажная заглушка для корпуса трапа

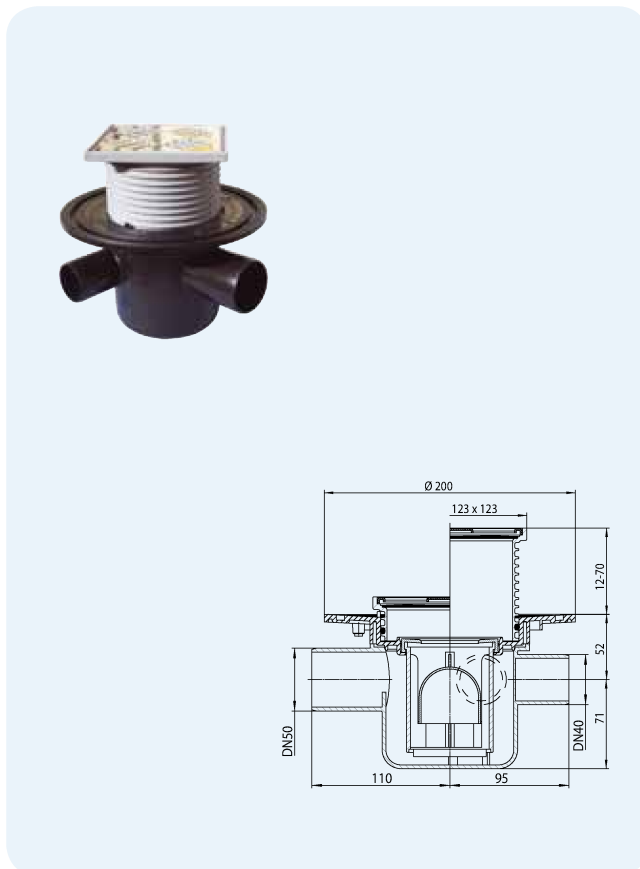


Артикул	Размер	Вес	Штрих-код	шт. в упаковке	Штрих-код многокр.
303K	DN50	230 г	+703036	1	

HL304 Трап с горизонтальным выпуском, с 3-мя дополнительными входами (заглушены) и обратным клапаном

Данные

Пропускная способность	0,5 л/с
Материал	ПЭ
Соединение	выпуск горизонтальный DN50, 3-и боковых входа DN40, может соединяться с раструбной трубой и свариваться встык с трубой из ПЭ
надставной элемент	123 x 123 мм
Видимые части	решётка из нержавеющей стали 115 x 115 мм
Гидрозатвор	Высота гидрозатвора 50 мм
Норма	EN 1253, DIN 19535, 19560
Класс нагрузки	К 3 – max. 300 кг
Рекомендуется для	отвода в канализацию стоков от нескольких сантехприборов и защиты от подтопления
Дополнительная информация	рабочая температура до +85°C
Дополнительно	Монтажные заглушки для корпуса трапа и для надставного элемента

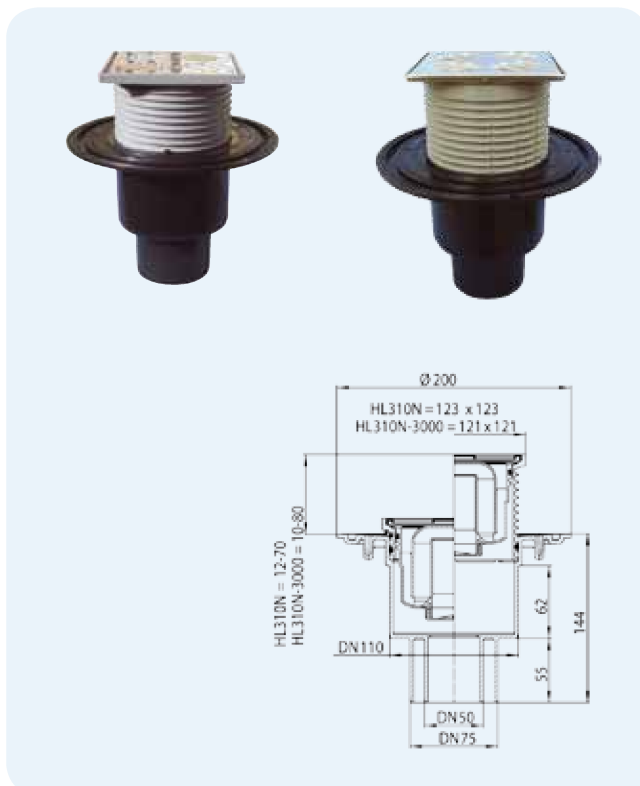


Артикул 304	Размер DN50	Вес 795 г	Штрих-код +703043	шт. в упаковке 1	Штрих-код многокр.
-------------	-------------	-----------	-------------------	------------------	--------------------

HL310N Трап с вертикальным выпуском
HL310N-3000 как HL310N, но с подрамником из нержавеющей стали

Данные

Пропускная способность	0,67 л/с
Материал	ПЭ
Соединение	DN50/75/110, вертикальный выпуск соединяется с раструбной трубой или сваривается встык с трубой из ПЭ
надставной элемент	HL310N: 123x123 мм; HL310N-3000: 121x121 мм, надставной элемент с системой фиксации решётки в подрамнике Klick-Klack
Видимые части	решётка из нержавеющей стали 115 x 115 мм
Гидрозатвор	Высота гидрозатвора 50 мм
Норма	EN 1253, DIN 19535, 19560
Класс нагрузки	К 3 – max. 300 кг
Рекомендуется для	вертикального отведения стоков
Дополнительная информация	температура стоков до 85 °C
Дополнительно	Монтажные заглушки для корпуса трапа и для надставного элемента

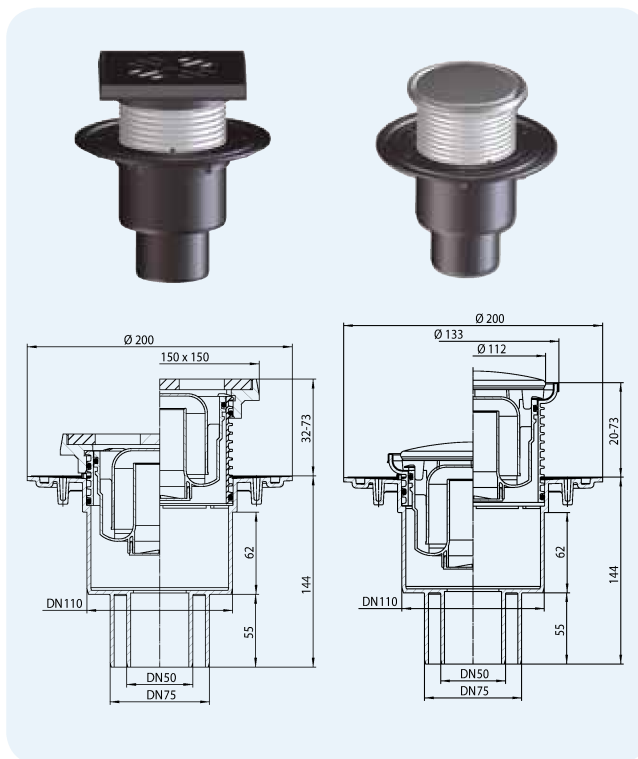


Артикул 310N DN50/75/110	Размер DN50/75/110 735 г	Вес 690 г +016327	Штрих-код +004638 1	шт. в упаковке 1	Штрих-код многокр. 310N-3000
--------------------------	--------------------------	-------------------	---------------------	------------------	------------------------------

HL310NG Трап с решёткой и подрамником из чугуна
HL310NR Трап с круглой решёткой из нержавеющей стали

Данные

Пропускная способность	0,67 л/с
Материал	ПЭ
Соединение	DN50/75/110, вертикальный выпуск соединяется с раструбной трубой или сваривается встык с трубой из ПЭ
надставной элемент	HL310NG: 150 x 150 мм HL310NR: Ø 133 мм
Видимые части	HL310NG: 137 x 137 мм, Чугун HL310NR: Ø 112 мм, Нержавеющая сталь
Гидрозатвор	Высота гидрозатвора 50 мм
Норма	EN 1253, DIN 19535, 19560
Класс нагрузки	HL310NG: L15 – max. 1.5 t HL310NR: K 3 – max. 300 кг
Рекомендуется для	HL310NG: для пунктов водоподготовки, котельных, помещений с асфальтовым покрытием и т.п. HL310NR: для душевых комнат
Дополнительная информация	температура стоков до 85 °C
Дополнительно	Монтажная заглушка для корпуса трапа



HL310NG HL310NR

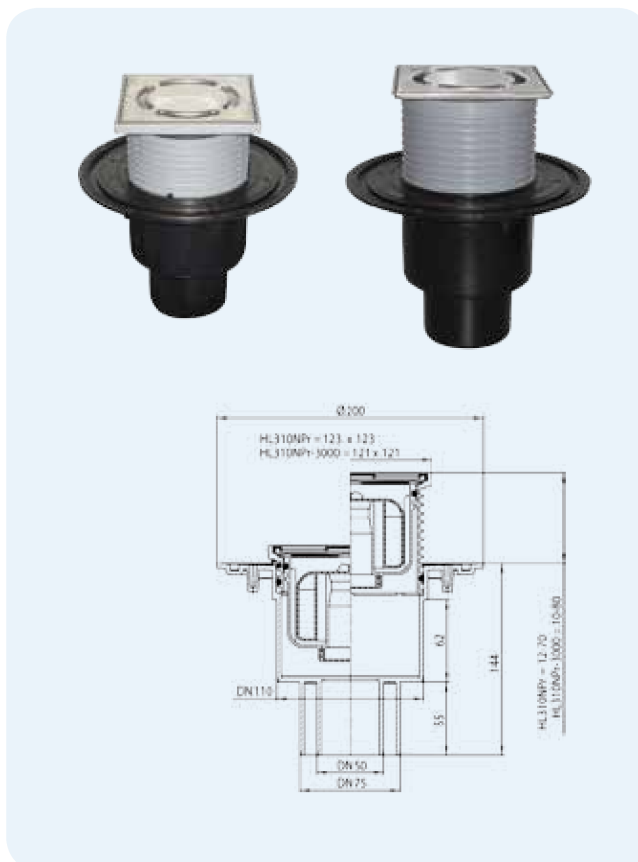


Артикул	Размер	Вес	Штрих-код	шт. в упаковке	Штрих-код многокр.
310NG	DN50/75/110	2365 г	+004652	1	
310NR	DN50/75/110	630 г	+006038	1	

HL310NPr Трап с „СУХОЙ“ сифоном Primus
HL310NPr-3000 как HL310NPr, но с подрамником из нержавеющей стали

Данные

Пропускная способность	0,5 л/с
Материал	ПЭ
Соединение	DN50/75/110, вертикальный выпуск соединяется с раструбной трубой или сваривается встык с трубой из ПЭ
надставной элемент	HL310NPr: 123x123 мм; HL310NPr-3000: 121x121 мм, надставной элемент с системой фиксации решётки в подрамнике Klick-Klack
Видимые части	решётка из нержавеющей стали 115 x 115 мм
Гидрозатвор	Гидрозатвор 50 мм, „СУХОЙ“ сифон Primus (не пропускает запах из канализации при пересыхании гидрозатвора)
Норма	EN 1253, ÖNorm B2501, DIN 19535, 19560
Класс нагрузки	K 3 – max. 300 кг
Рекомендуется для	вертикального отведения стоков
Дополнительная информация	Отводит в канализацию различные стоки, при отсутствии стоков не пропускает запахи, рабочая температура до +85°C
Дополнительно	Монтажные заглушки для корпуса трапа и для надставного элемента



HL310NPr HL310NPr-3000



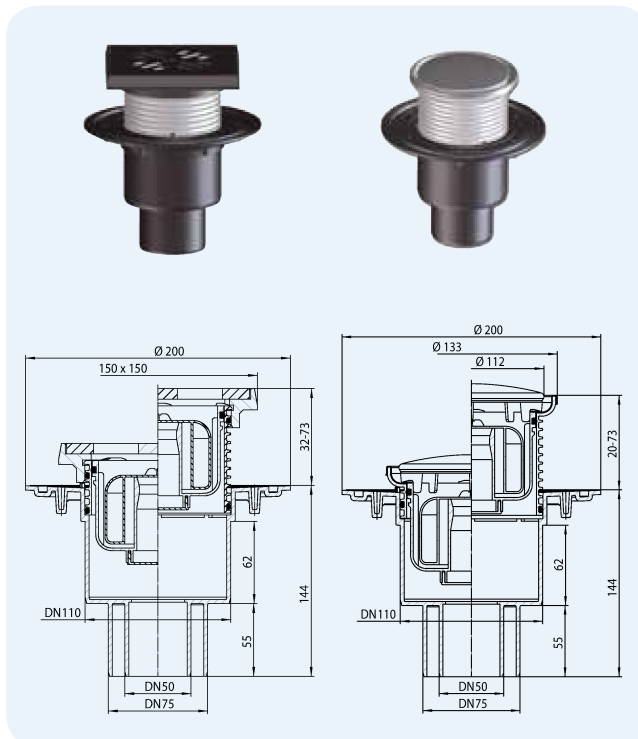
Артикул	Размер	Вес	Штрих-код	шт. в упаковке	Штрих-код многокр.
310NPr	DN50/75/110	700 г	+004676	1	
310NPr-3000	DN50/75/110	760 г	+016440	1	

HL310NPrG Трап как HL310NG, но с „СУХИМ“ сифоном Primus

HL310NPrR Трап как HL310NR, но с „СУХИМ“ сифоном Primus

Данные

Пропускная способность	0,5 л/с
Материал	ПЭ
Соединение	DN50/75/110, вертикальный выпуск соединяется с раструбной трубой или сваривается встык с трубой из ПЭ
надставной элемент	HL310NPrG: 150 x 150 мм, HL310NPrR: Ø 133 мм
Видимые части	HL310NPrG: 137 x 137 мм, Чугун HL310NPrR: Ø 112 мм, Нержавеющая сталь
Гидрозатвор	Высота гидрозатвора 50 мм и. PRIMUS (не пропускает запах из канализации при пересыхании гидрозатвора)
Норма	EN 1253, ÖNorm B2501, DIN 19535, 19560
Класс нагрузки	HL310NG: L15 – max. 1.5 t HL310NR: K 3 – max. 300 кг
Рекомендуется для	HL310NPrG: для пунктов водоподготовки, котельных, помещений с асфальтовым покрытием и т.п. HL310NPrR: для душевых комнат
Дополнительная информация	Отводит в канализацию различные стоки, при отсутствии стоков не пропускает запахи, рабочая температура до +85°C
Дополнительно	Монтажная заглушка для корпуса трапа



HL310NPrG

HL310NPrR

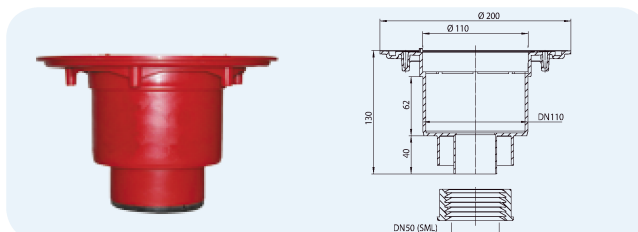


Артикул	Размер	Вес	Штрих-код	шт. в упаковке	Штрих-код многокр.
310NPrG	DN50/75/110	2365 г	+004690	1	
310NPrR	DN50/75/110	590 г	+006052	1	

HL310NKSM/50 Корпус трапа

Данные

Пропускная способность	> 0,5 л/с
Материал	ПЭ
Соединение	DN50 безраструбные чугунные трубы типа SML
Рекомендуется для	соединения с чугунной трубой SML DN50
Дополнительная информация	температура стоков до 85 °C
Дополнительно	Монтажная заглушка для корпуса трапа

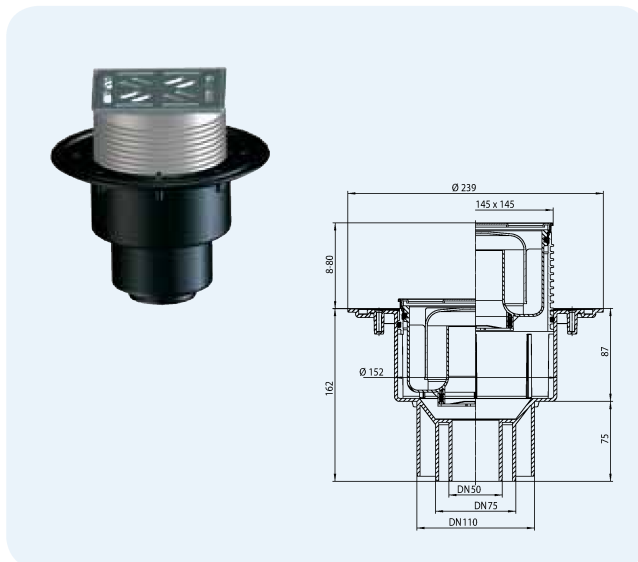


Артикул	Размер	Вес	Штрих-код	шт. в упаковке	Штрих-код многокр.
310NKSM/50	DN50 SML	320 г	+022878	1	

HL3100 Трап серии „60 Plus“ - с высокой пропускной способностью

Данные

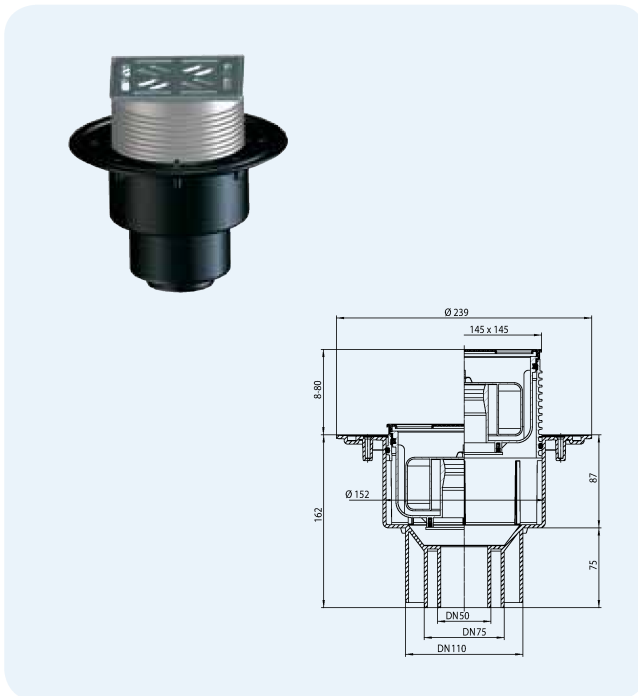
Пропускная способность	DN50: 1,25 л/с, DN75/110: 1,4 л/с
Материал	ПЭ
Соединение	DN50/75/110, вертикальный выпуск соединяется с раструбной трубой или сваривается встык с трубой из ПЭ
надставной элемент	145x145 мм, с системой фиксации решётки в подрамнике Klick-Klack
Видимые части	решётка из нержавеющей стали 138 x 138 мм
Гидрозатвор	Высота гидрозатвора 50 мм
Норма	EN 1253, DIN 19535, 19560
Класс нагрузки	K 3 – max. 300 кг
Рекомендуется для	Трап с высокой пропускной способностью, для душа высокой интенсивности
Дополнительная информация	с системой фиксации решётки в подрамнике Klick-Klack, рабочая температура до +85°C
Дополнительно	Монтажные заглушки для корпуса трапа и для надставного элемента



Артикул	Размер	Вес	Штрих-код	шт. в упаковке	Штрих-код многокр.
3100	DN50/75/110	1040 г	+025428	1	

HL3100Pr Трап серии „60 Plus“ - с высокой пропускной способностью, с „СУХИМ“ сифоном Primus

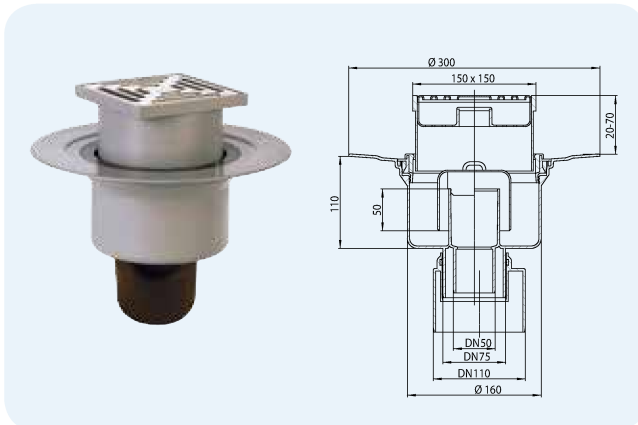
Данные	
Пропускная способность	0,8 л/с
Материал	ПЭ
Соединение	DN50/75/110, вертикальный выпуск соединяется с раструбной трубой или сваривается встык с трубой из ПЭ
надставной элемент	145x145 мм, с системой фиксации решётки в подрамнике Klick-Klack
Видимые части	решётка из нержавеющей стали 138 x 138 мм
Гидрозатвор	Высота гидрозатвора 50 мм и. PRIMUS (не пропускает запах из канализации при пересыхании гидрозатвора)
Норма	EN 1253, ÖNorm B2501, DIN 19535, 19560
Класс нагрузки	K 3 – max. 300 кг
Рекомендуется для	Трап с высокой пропускной способностью, для душа высокой интенсивности
Дополнительная информация	Отводит в канализацию различные стоки, при отсутствии стоков не пропускает запахи, рабочая температура до +85°C
Дополнительно	Монтажные заглушки для корпуса трапа и для надставного элемента



Артикул	Размер	Вес	Штрих-код	шт. в упаковке	Штрих-код многокр.
3100Pr	DN50/75/110	1079 г	+025435	1	

HL317 Трап с вертикальным выпуском

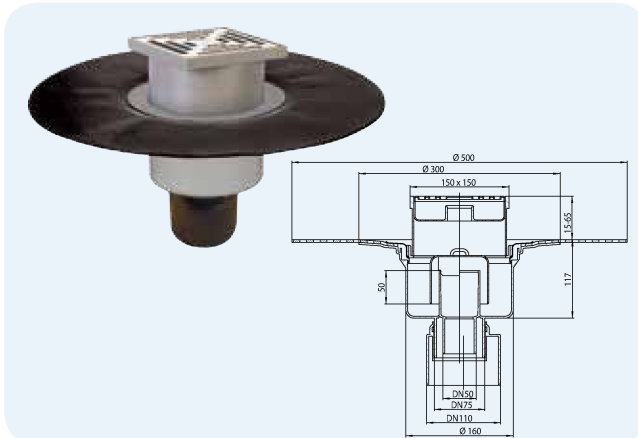
Данные	
Пропускная способность	1,8 л/с
Материал	ПП
Соединение	DN50/75/110, вертикальный выпуск
надставной элемент	147 x 147 мм
Видимые части	решётка из нержавеющей стали 138 x 138 мм
Гидрозатвор	Высота гидрозатвора 50 мм
Норма	EN 1253, DIN 19560
Класс нагрузки	K 3 – max. 300 кг
Рекомендуется для	трап с высокой пропускной способностью
Дополнительная информация	температура стоков до 95 °C
Дополнительно	Монтажная заглушка для корпуса трапа



Артикул	Размер	Вес	Штрих-код	шт. в упаковке	Штрих-код многокр.
317	DN50/75/110	1200 г	+703173	1	

HL317H Трап с вертикальным выпуском, с гидроизоляционным полимербитумным полотном

Данные	
Пропускная способность	1,8 л/с
Материал	ПП
Соединение	DN50/75/110 вертикальный выпуск
надставной элемент	147 x 147
Видимые части	решётка из нержавеющей стали 138 x 138 мм
Гидрозатвор	Высота гидрозатвора 50 мм
Норма	EN 1253, DIN 19560
Класс нагрузки	K 3 – max. 300 кг
Рекомендуется для	трап с высокой пропускной способностью
Дополнительная информация	Битумной гидроизоляции, температура стоков до 95 °C
Дополнительно	Монтажная заглушка для корпуса трапа

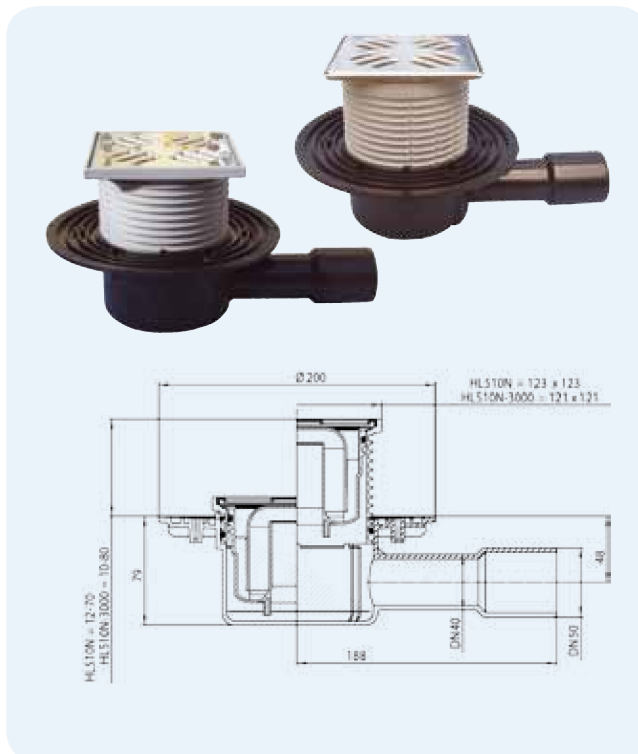


Артикул	Размер	Вес	Штрих-код	шт. в упаковке	Штрих-код многокр.
317H	DN50/75/110	1985 г	+317110	1	

HL510N Трап с горизонтальным выпуском
HL510N-3000 как HL510N, но с подрамником из нержавеющей стали

Данные

Пропускная способность	0,55 л/с
Материал	ПЭ
Соединение	DN40/50, горизонтальный соединяется с раструбной трубой или сваривается встык с трубой из ПЭ
надставной элемент	HL510NPr: 123x123 мм ; HL510NPr-3000: 121x121 мм, с системой фиксации решётки в подрамнике Klick-Klack
Видимые части	решётка из нержавеющей стали 115 x 115 мм
Гидрозатвор	Высота гидрозатвора 50 мм
Норма	EN 1253, DIN 19535, 19560
Класс нагрузки	К 3 – max. 300 кг
Рекомендуется для	горизонтального отведения стоков
Дополнительная информация	температура стоков до 85 °C
Дополнительно	Монтажные заглушки для корпуса трапа и для надставного элемента



HL510N **HL510N-3000**

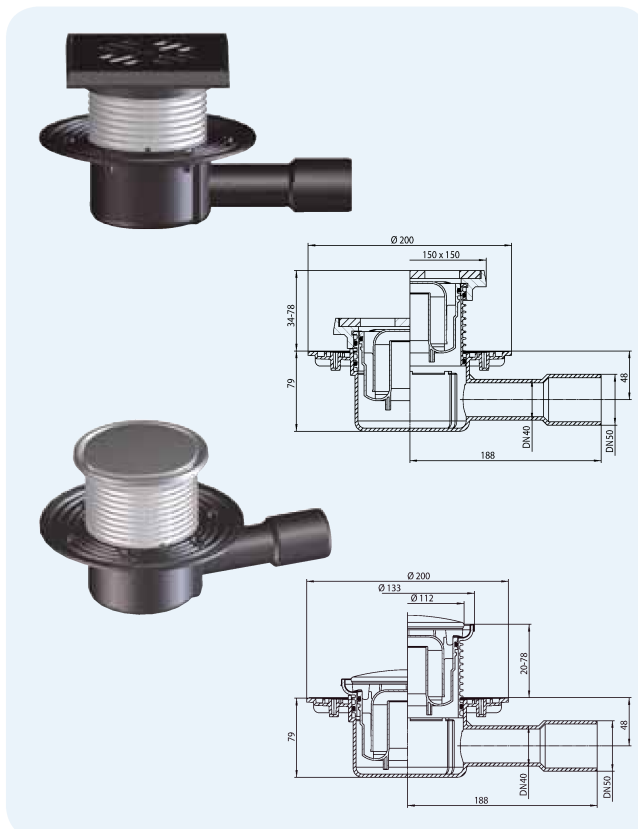


Артикул	Размер	Вес	Штрих-код	шт. в упаковке	Штрих-код многокр.
510N	DN40/50	590 г	+051007	1	
510N-3000	DN40/50	725 г	+016686	1	

HL510NG Трап с решёткой и подрамником из чугуна
HL510NR Трап с круглой решёткой из нержавеющей стали

Данные

Пропускная способность	0,55 л/с
Материал	ПЭ
Соединение	DN40/50, горизонтальный соединяется с раструбной трубой или сваривается встык с трубой из ПЭ
надставной элемент	HL510NG: 150 x 150 мм, HL510NR: Ø 133 мм
Видимые части	HL510NG: 137 x 137 мм, Чугун HL510NR: Ø 112 мм Нержавеющая сталь
Гидрозатвор	Высота гидрозатвора 50 мм
Норма	EN 1253, DIN 19535, 19560
Класс нагрузки	HL510NG: L15 – max. 1.5 t HL510NR: К 3 – max. 300 кг
Рекомендуется для	HL510NG: для пунктов водоподготовки, котельных, помещений с асфальтовым покрытием и т.п. HL510NR: для душевых комнат
Дополнительная информация	температура стоков до 85 °C
Дополнительно	Монтажная заглушка для корпуса трапа



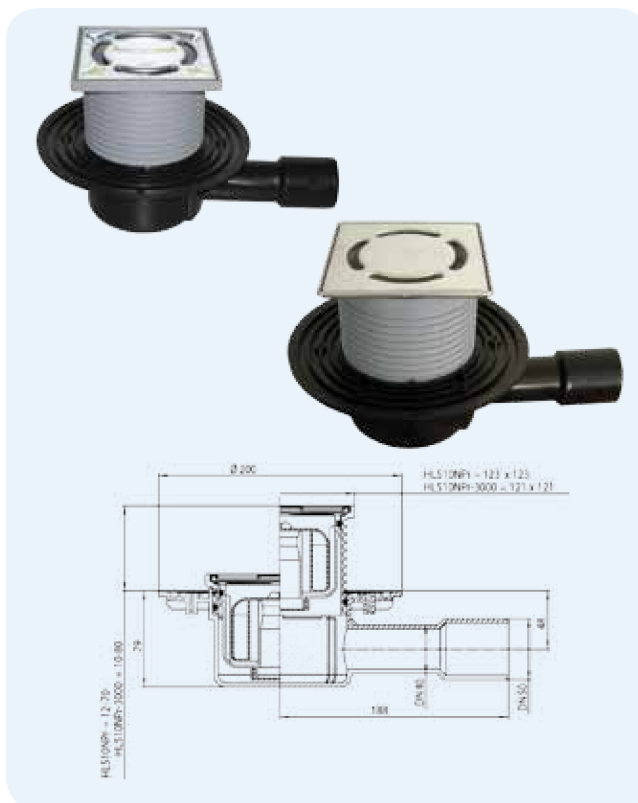
HL510NG **HL510NR**



Артикул	Размер	Вес	Штрих-код	шт. в упаковке	Штрих-код многокр.
510NG	DN40/50	2265 г	+001965	1	
510NR	DN40/50	590 г	+006076	1	

HL510NPr Трап с „СУХИМ“ сифоном Primus
HL510NPr-3000 как HL510NPr, но с подрамником из нержавеющей стали

Данные	
Пропускная способность	0,5 л/с
Материал	ПЭ
Соединение	DN40/50, горизонтальный соединяется с раструбной трубой или сваривается встык с трубой из ПЭ
надставной элемент	HL510NPr: 123 x 123 мм, HL510NPr-3000: 121 x 121 мм, с системой фиксации решётки в подрамнике Klick-Klack
Видимые части	решётка из нержавеющей стали 115 x 115 мм
Гидрозатвор	Высота гидрозатвора 50 мм и PRIMUS (не пропускает запах из канализации при пересыхании гидрозатвора)
Норма	EN 1253, ÖNorm B2501, DIN 19535, 19560
Класс нагрузки	K 3 – max. 300 кг
Рекомендуется для	горизонтального отведения стоков
Дополнительная информация	Отводит в канализацию различные стоки, при отсутствии стоков не пропускает запахи, рабочая температура до +85°C
Дополнительно	Монтажные заглушки для корпуса трапа и для надставного элемента



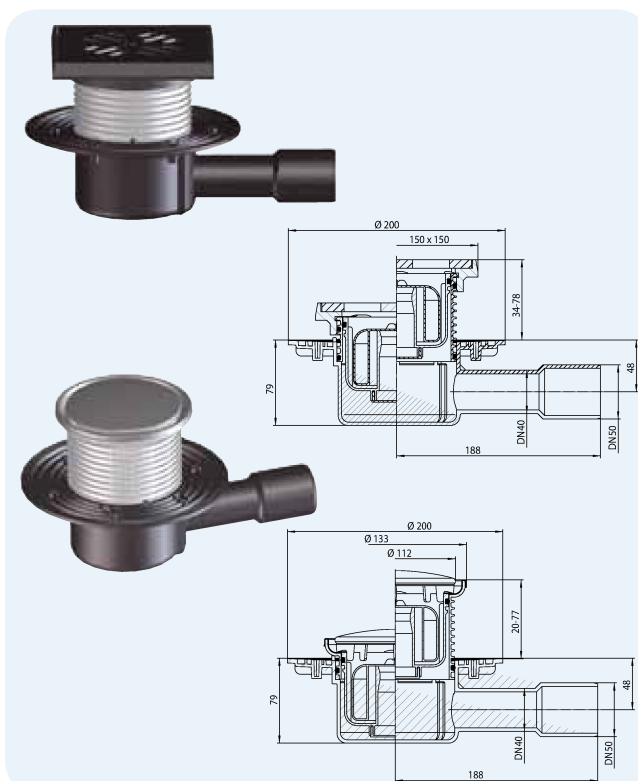
Артикул	Размер	Вес	Штрих-код	шт. в упаковке	Штрих-код многокр.
510NPr	DN40/50	690 г	+004737	1	
510NPr-3000	DN40/50	744 г	+016563	1	

HL510NPr
HL510NPr-3000



HL510NPrG Трап как HL510NG, но с „СУХИМ“ сифоном Primus
HL510NPrR Трап как HL510NR, но с „СУХИМ“ сифоном Primus

Данные	
Пропускная способность	0,5 л/с
Материал	ПЭ
Соединение	DN40/50, горизонтальный соединяется с раструбной трубой или сваривается встык с трубой из ПЭ
надставной элемент	HL510NPrG: 150 x 150 мм, HL510NPrR: Ø 133 мм
Видимые части	HL510NPrG: 137 x 137 мм, HL510NPrR: Ø 112 мм
Гидрозатвор	Высота гидрозатвора 50 мм и PRIMUS (не пропускает запах из канализации при пересыхании гидрозатвора)
Норма	EN 1253, ÖNorm B2501, DIN 19535, 19560
Класс нагрузки	HL510NPrG: L15 – max. 1.5 t HL510NPrR: K 3 – max. 300 кг
Рекомендуется для	HL510NPrG: для пунктов водоподготовки, котельных, помещений с асфальтовым покрытием и т.п. HL510NPrR: для душевых комнат
Дополнительная информация	Отводит в канализацию различные стоки, при отсутствии стоков не пропускает запахи, рабочая температура до +85°C
Дополнительно	Монтажная заглушка для корпуса трапа



Артикул	Размер	Вес	Штрих-код	шт. в упаковке	Штрих-код многокр.
510NPrG	DN40/50	2440 г	+004713	1	
510NPrR	DN40/50	690 г	+006113	1	

HL510NPrG
HL510NPrR

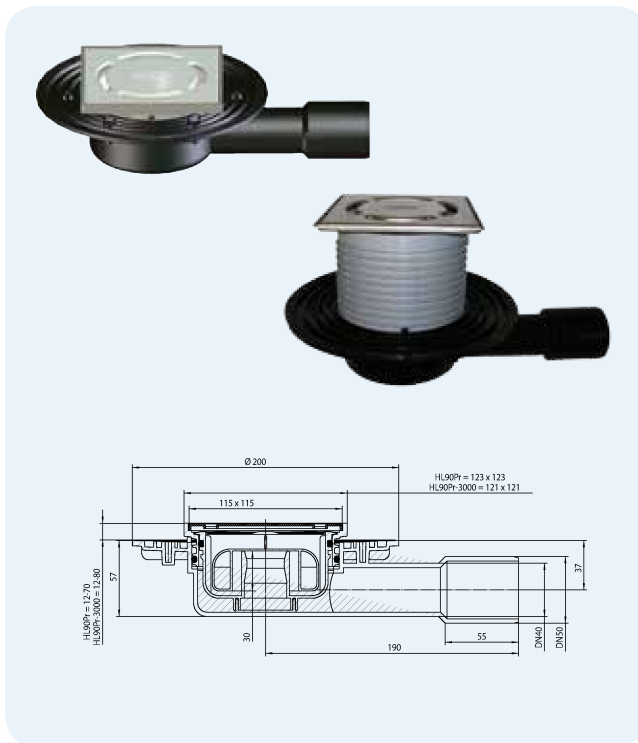


HL90Pr Трап с малой высотой корпуса, с „СУХИМ“ сифоном Primus

HL90Pr-3000 как HL90Pr, но с подрамником из нержавеющей стали, с системой фиксации решётки в подрамнике Klick-Klack

Данные

Пропускная способность	0,43 л/с
Материал	ПЭ
Соединение	DN40/50, горизонтальный соединяется с раструбной трубой или сваривается встык с трубой из ПЭ
надставной элемент	HL90Pr: 123 x 123 мм, HL90Pr-3000: 121 x 121 мм, с системой фиксацией решётки в подрамнике Klick-Klack
Видимые части	решётка из нержавеющей стали 115 x 115 мм
Гидрозатвор	Высота гидрозатвора 30 мм и PRIMUS (не пропускает запах из канализации при пересыхании гидрозатвора)
Норма	ÖNorm B2501, DIN 19535, 19560
Класс нагрузки	K 3 – max. 300 кг
Рекомендуется для	монтажа в стяжке толщиной менее 100 мм
Дополнительная информация	Отводит в канализацию различные стоки, при отсутствии стоков не пропускает запахи, рабочая температура до +85°C
Дополнительно	Монтажные заглушки для корпуса трапа и для надставного элемента



HL90Pr HL90Pr-3000



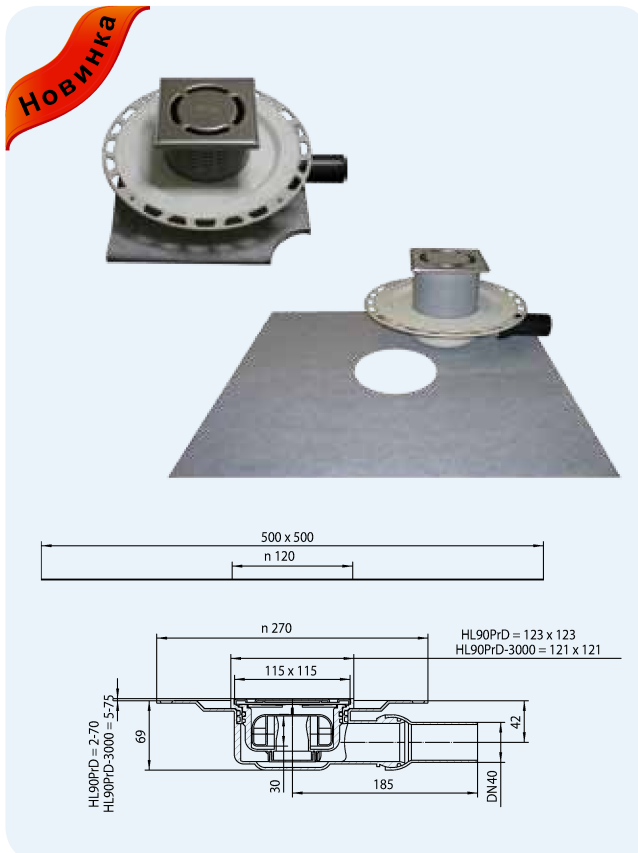
Артикул	Размер	Вес	Штрих-код	шт. в упаковке	Штрих-код многокр.
90Pr	DN40/50	510 г	+028214	1	
90Pr-3000	DN40/50	564 г	+028535	1	

HL90PrD Трап с перфорированным фланцем

HL90PrD-3000 как HL90PrD, но с подрамником из нержавеющей стали

Данные

Пропускная способность	0,40 л/с
Материал	ПЭ
Соединение	DN40, горизонтальный соединяется с раструбной трубой или сваривается встык с трубой из ПЭ
надставной элемент	HL90PrD: 123 x 123 мм, HL90PrD-3000: 121 x 121 мм, с системой фиксацией решётки в подрамнике Klick-Klack
Видимые части	решётка из нержавеющей стали 115 x 115 мм
Гидрозатвор	Высота гидрозатвора 30 мм и PRIMUS (не пропускает запах из канализации при пересыхании гидрозатвора)
Норма	ÖNorm B2501, DIN 19535, 19560
Класс нагрузки	K 3 – max. 300 кг
Рекомендуется для	монтажа в стяжке толщиной менее 100 мм
Дополнительная информация	Отводит в канализацию различные стоки, при отсутствии стоков не пропускает запахи, рабочая температура до +85°C
Дополнительно	Монтажные заглушки для корпуса трапа и для надставного элемента



HL90PrD HL90PrD-3000

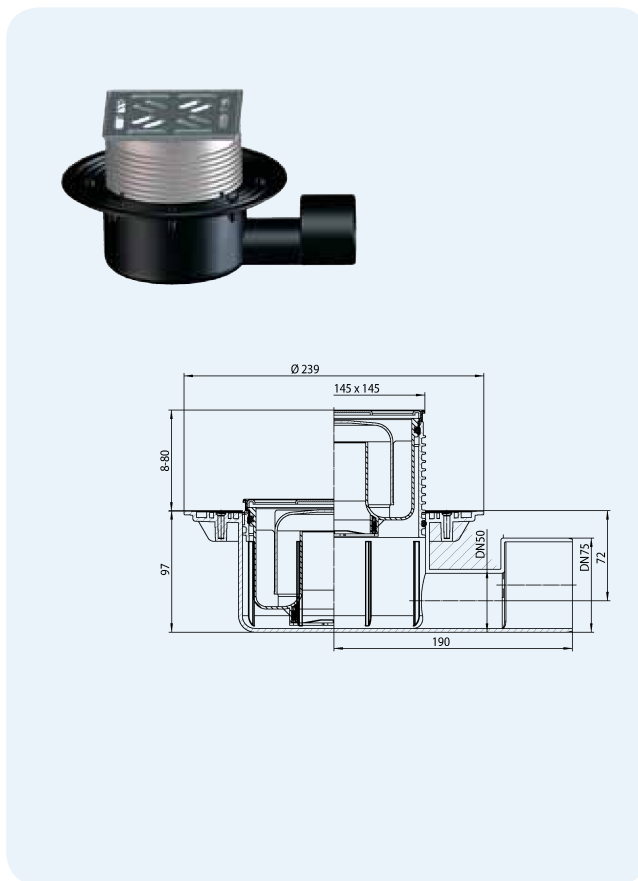


Артикул	Размер	Вес	Штрих-код	шт. в упаковке	Штрих-код многокр.
90PrD	DN40	812 г	+029471	1	
90PrD-3000	DN40	855 г	+029518	1	

HL5100 Трап серии „60 Plus“ с горизонтальным выпуском, с высокой пропускной способностью

Данные

Пропускная способность	1,0 л/с
Материал	ПЭ
Соединение	DN50/75, горизонтальный соединяется с раструбной трубой или сваривается встык с трубой из ПЭ
надставной элемент	145 x 145 мм, с системой фиксации решётки в подрамнике Klick-Klack
Видимые части	решётка из нержавеющей стали 138 x 138 мм
Гидрозатвор	Высота гидрозатвора 50 мм
Норма	EN 1253, DIN 19535, 19560
Класс нагрузки	К 3 – max. 300 кг
Рекомендуется для	для душа высокой интенсивности
Дополнительная информация	с подрамником из нержавеющей стали, температура стоков до 85 °C
Дополнительно	Монтажные заглушки для корпуса трапа и для надставного элемента

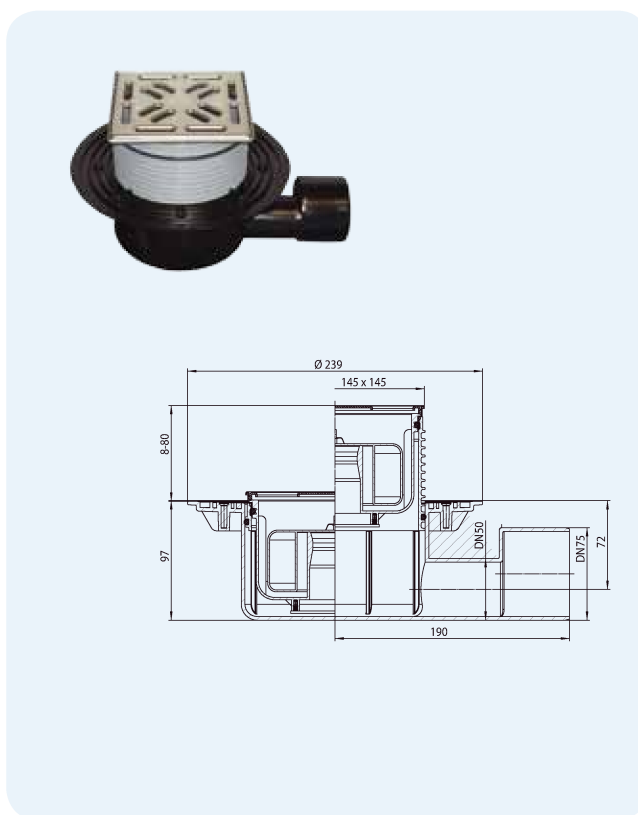


Артикул	Размер	Вес	Штрих-код	шт. в упаковке	Штрих-код многогр.
5100	DN50/75	1025 г	+025442	1	

HL5100Pr Трап серии „60 Plus“ с горизонтальным выпуском, с высокой пропускной способностью, с „СУХИМ“ сифоном Primus

Данные

Пропускная способность	0,8 л/с
Материал	ПЭ
Соединение	DN50/75, горизонтальный соединяется с раструбной трубой или сваривается встык с трубой из ПЭ
надставной элемент	145 x 145 мм, с системой фиксации решётки в подрамнике Klick-Klack
Видимые части	решётка из нержавеющей стали 138 x 138 мм
Гидрозатвор	Высота гидрозатвора 50 мм и PRIMUS (не пропускает запах из канализации при пересыхании гидрозатвора)
Норма	EN 1253, ÖNorm B2501, DIN 19535, 19560
Класс нагрузки	К 3 – max. 300 кг
Рекомендуется для	для душа высокой интенсивности
Дополнительная информация	с подрамником из нержавеющей стали, Отводит в канализацию различные стоки, при отсутствии стоков не пропускает запахи, рабочая температура до +85°C
Дополнительно	Монтажные заглушки для корпуса трапа и для надставного элемента

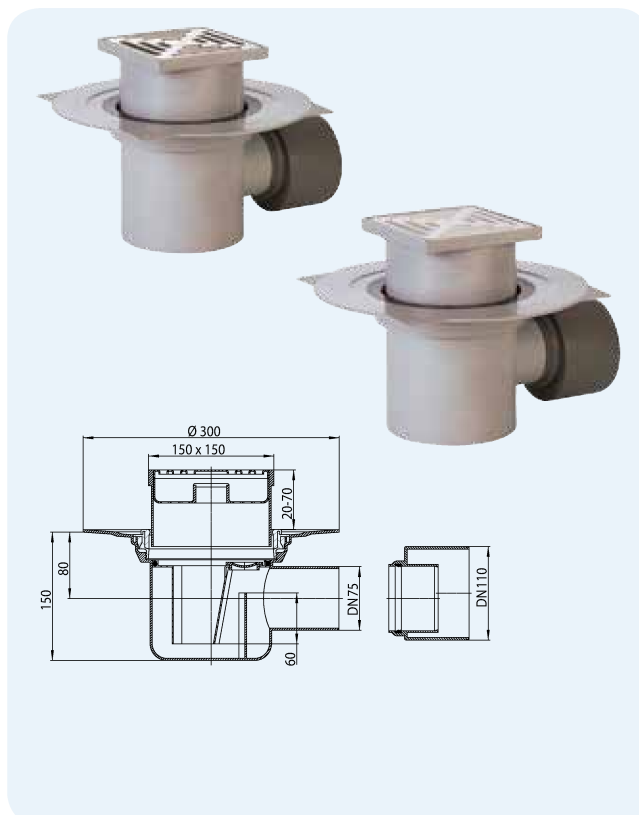


Артикул	Размер	Вес	Штрих-код	шт. в упаковке	Штрих-код многогр.
5100Pr	DN50/75	1069 г	+025459	1	

HL72.1N Трап с горизонтальным выпуском
HL72.1 как HL72.1N, но с пластиковой решёткой

Данные

Пропускная способность	1,5 л/с
Материал	ПП
Соединение	DN75/110
надставной элемент	147 x 147 мм
Видимые части	HL72.1: решётка из ПП 138 x 138 мм, HL72.1N: Нержавеющая сталь 138 x 138 мм
Гидрозатвор	Высота гидрозатвора 50 мм
Норма	EN 1253, DIN 19560
Класс нагрузки	К 3 – max. 300 кг
Рекомендуется для	для душа высокой интенсивности
Дополнительная информация	температура стоков до 95 °C
Дополнительно	Монтажная заглушка для корпуса трапа и сетка-грязеуловитель

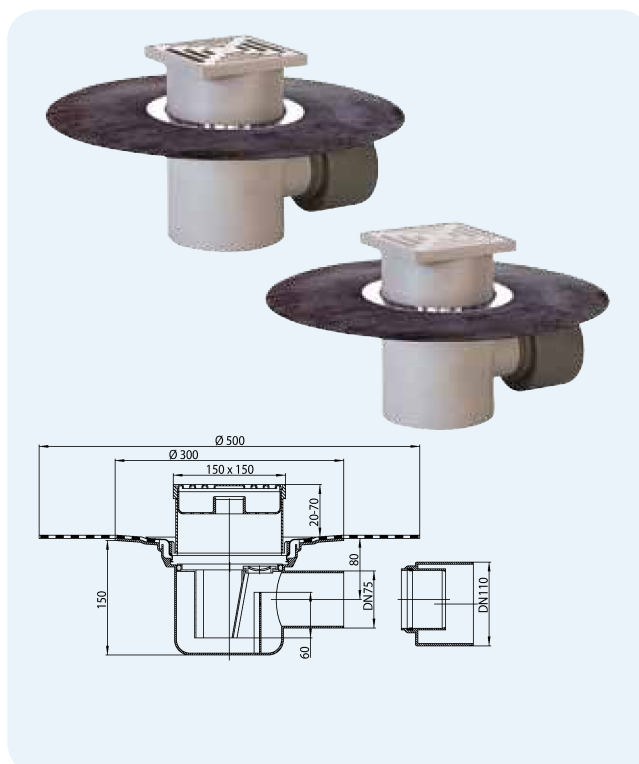


Артикул	Размер	Вес	Штрих-код	шт. в упаковке	Штрих-код многокр.
72.1N	DN75/100	1330 г	+107216	1	
72.1	DN75/100	1330 г	+710720	1	

HL72.1HN Трап с гидроизоляционнм полимербитумным полотном
HL72.1H как HL72.1HN, но с пластиковой решеткой

Данные

Пропускная способность	1,5 л/с
Материал	ПП
Соединение	DN75/110
надставной элемент	147 x 147 мм
Видимые части	HL72.1H: решётка из ПП 138 x 138 мм, HL72.1HN: Нержавеющая сталь 138 x 138 мм
Гидрозатвор	Высота гидрозатвора 50 мм
Норма	EN 1253, DIN 19560
Класс нагрузки	К 3 – max. 300 кг
Рекомендуется для	для душа высокой интенсивности
Дополнительная информация	температура стоков до 95 °C
Дополнительно	Монтажная заглушка для корпуса трапа и сетка-грязеуловитель



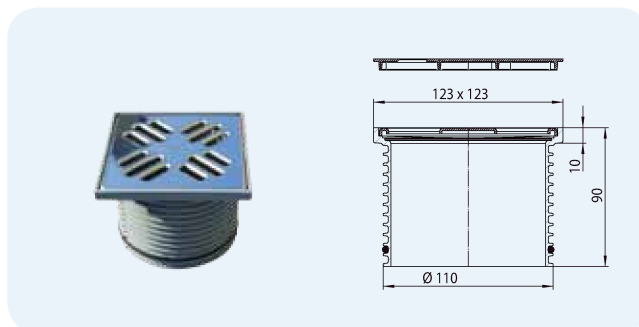
Артикул	Размер	Вес	Штрих-код	шт. в упаковке	Штрих-код многокр.
72.1HN	DN75/100	2200 г	+072118	1	
72.1H	DN75/100	2086 г	+997213	1	

HL® Вспомогательные материалы – Информация

HL37N Стандартный надставной элемент

Данные

Материал	ПП
надставной элемент	Подрамник из ПП 123x123 мм, может подрезаться по высоте
Видимые части	решётка из нержавеющей стали 115 x 115 мм
Класс нагрузки	К 3 – max. 300 кг
Рекомендуется для	трапов серий HL70, HL80, HL300, HL304, HL310N, HL510N, HL90
Дополнительно	Монтажную заглушку



Артикул	Размер	Вес	Штрих-код	шт. в упаковке	Штрих-код многокр.
37N		350 г	+015221	1	

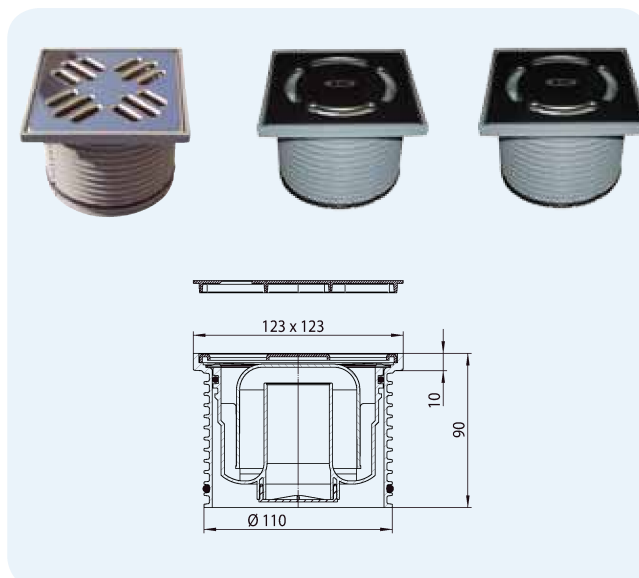
HL37N.1 Надставной элемент с сифоном

HL37NPr Надставной элемент с „СУХИМ“ сифоном Primus

HL37FPr Надставной элемент с низким „СУХИМ“ сифоном Primus

Данные

Материал	ПП
надставной элемент	Подрамник из ПП 123 x 123 мм
Видимые части	решётка из нержавеющей стали 115 x 115 мм
Гидрозатвор	HL37N.1: Обычный сифон HL37NPr: „СУХИМ“ сифоном Primus HL37FPr: низкий „СУХИМ“ сифоном Primus
Класс нагрузки	К 3 – max. 300 кг
Рекомендуется для	трапов серий HL310N и HL510N
Дополнительно	Монтажную заглушку

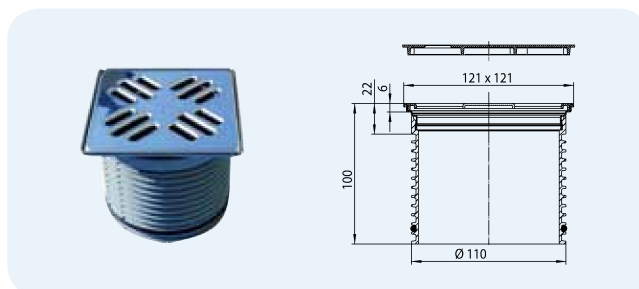


Артикул	Размер	Вес	Штрих-код	шт. в упаковке	Штрих-код многокр.
37N.1	Ø 110 мм / 123 x 123 мм	380 г	+015245	1	
37NPr	Ø 110 мм / 123 x 123 мм	405 г	+015269	1	
37FPr	Ø 110 мм / 123 x 123 мм	380 г	+028450	1	

HL3000 Надставной элемент с системой фиксации решётки в подрамнике Klick-Klack

Данные

Материал	ПП
надставной элемент	решёткой 121x121 мм из нержавеющей стали; может подрезаться по высоте
Видимые части	решётка из нержавеющей стали 115 x 115 мм
Класс нагрузки	К 3 – max. 300 кг
Рекомендуется для	трапов серий HL70, HL80, HL300, HL304, HL310N, HL510N, HL90
Дополнительно	Монтажную заглушку

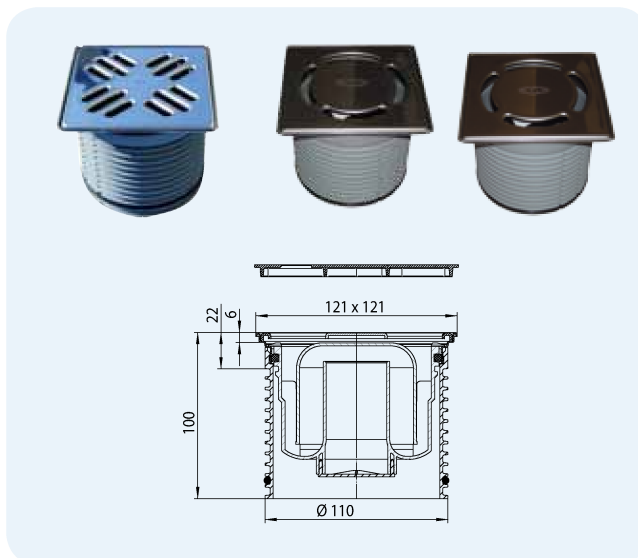


Артикул	Размер	Вес	Штрих-код	шт. в упаковке	Штрих-код многокр.
3000	Ø 110 мм / 121 x 121 мм	340 г	+015313	1	

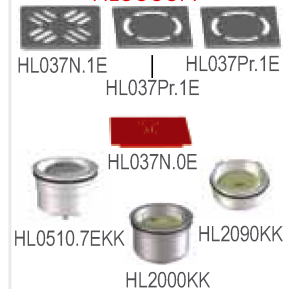
- HL3000.1** Надставной элемент с системой фиксации решётки в подрамнике Klick-Klack, с сифоном
- HL3000Pr** Надставной элемент с системой фиксации решётки в подрамнике Klick-Klack, с „СУХИМ“ сифоном Primus
- HL3000FPr** Надставной элемент с системой фиксации решётки в подрамнике Klick-Klack, с низким „СУХИМ“ сифоном Primus

Данные

Материал	ПП
надставной элемент	решёткой 121x121 мм из нержавеющей стали; может подрезаться по высоте
Видимые части	решётка из нержавеющей стали 115 x 115 мм
Гидрозатвор	HL3000.1: Обычный сифон HL3000Pr: „СУХИМ“ сифоном Primus HL3000FPr: низкий „СУХИМ“ сифоном Primus
Класс нагрузки	К 3 – max. 300 кг
Рекомендуется для	трапов серий HL310N и HL510N
Дополнительно	Монтажную заглушку



**HL3000.1 HL3000FPr
 HL3000Pr**



HL3200

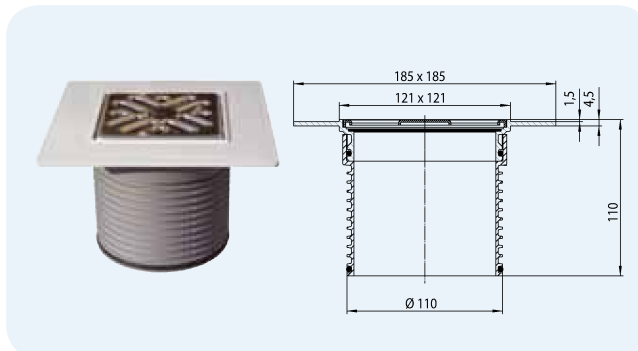


Артикул	Размер	Вес	Штрих-код	шт. в упаковке	Штрих-код многогр.
3000.1	Ø 110 мм / 121 x 121 мм	425 г	+015337	1	
3000Pr	Ø 110 мм / 121 x 121 мм	450 г	+015351	1	
3000FPr	Ø 110 мм / 121 x 121 мм	426 г	+028542	1	

HL37NP Надставной элемент с консолью из ПВХ

Данные

Материал	ПП/ПВХ
надставной элемент	Подрамник из ПВХ 185x185 мм / 121x121 мм
Видимые части	решётка из нержавеющей стали 115 x 115 мм
Класс нагрузки	К 3 – max. 300 кг
Рекомендуется для	наклеивания напольных покрытий из ПВХ HL70, HL80, HL300, HL304, HL310N, HL510N, HL90

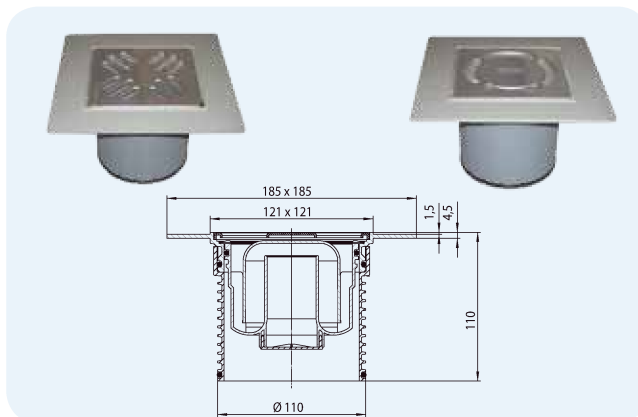


Артикул	Размер	Вес	Штрих-код	шт. в упаковке	Штрих-код многогр.
37NP	Ø 110 мм / 121 x 121 мм	340 г	+022762	1	

- HL37NP.1** Надставной элемент с консолью из ПВХ, с сифоном
- HL37NPPr** Надставной элемент с консолью из ПВХ, с „СУХИМ“ сифоном Primus

Данные

Материал	ПП/ПВХ
надставной элемент	Подрамник из ПВХ 185x185 мм / 121x121 мм
Видимые части	решётка из нержавеющей стали 115 x 115 мм
Гидрозатвор	HL37NP.1: Обычный сифон HL37NPPr: „СУХИМ“ сифоном Primus
Класс нагрузки	К 3 – max. 300 кг
Рекомендуется для	наклеивания напольных покрытий из ПВХ HL310N и HL510N



HL37NP.1 HL37NPPr

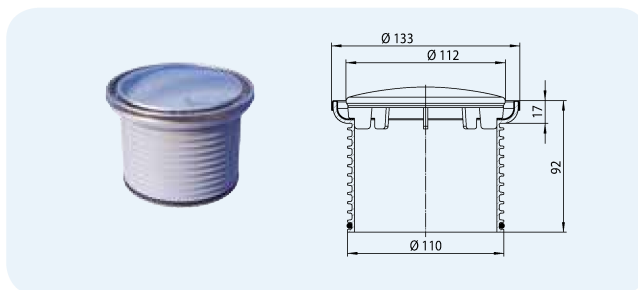


Артикул	Размер	Вес	Штрих-код	шт. в упаковке	Штрих-код многогр.
37NP.1	Ø 110 мм / 121 x 121 мм	342 г	+022805	1	
37NPPr	Ø 110 мм / 121 x 121 мм	342 г	+022830	1	

HL38N Надставной элемент с круглой решеткой

Данные

Материал	ПП
надставной элемент	Подрамник из нержавеющей стали Ø133 мм
Видимые части	Круглая Ø 112 мм
Класс нагрузки	К 3 – max. 300 кг
Рекомендуется для	душевых с покрытием из керамической плитки в СПА-центрах, саунах и т.п. HL70, HL80, HL300, HL304, HL310N, HL510N, HL90



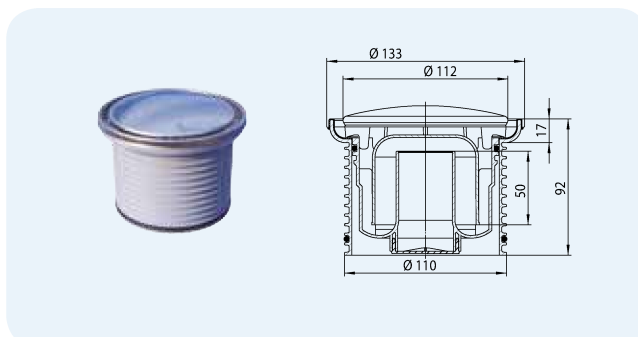
Артикул 38N	Размер Ø 110 мм / Ø 133 мм	Вес 160 г	Штрих-код +004362	шт. в упаковке 1	Штрих-код многогр.
-------------	----------------------------	-----------	-------------------	------------------	--------------------

HL38N.1 Надставной элемент с круглой решеткой, с сифоном

HL38NPr Надставной элемент с круглой решеткой, с „СУХИМ“ сифоном Primus

Данные

Материал	ПП
надставной элемент	Подрамник из нержавеющей стали Ø133 мм
Видимые части	Круглая Ø 112 мм
Гидрозатвор	HL38N.1: Обычный сифон HL38NPr: „СУХИМ“ сифоном Primus
Класс нагрузки	К 3 – max. 300 кг
Рекомендуется для	душевых с покрытием из керамической плитки в СПА-центрах, саунах и т.п. HL310N и HL510N

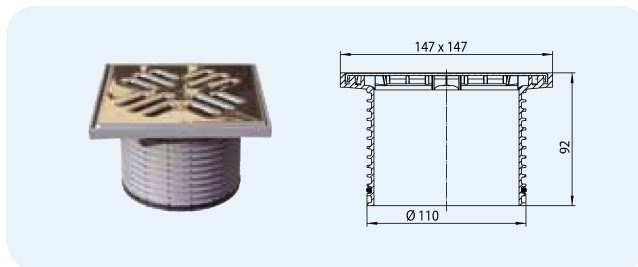


Артикул 38N.1	Размер Ø 110 мм / Ø 133 мм	Вес 435 г	Штрих-код +015498	шт. в упаковке 1	Штрих-код многогр.
38NPr	Ø 110 мм / Ø 133 мм	465 г	+005994	1	

HL39 Надставной элемент с подрамником 147x147 мм

Данные

Материал	ПП
надставной элемент	Подрамник из ПП 147x147 мм
Видимые части	решётка из нержавеющей стали 140 x 140 мм
Класс нагрузки	К 3 – max. 300 кг
Рекомендуется для	трапов серий HL70, HL80, HL300, HL304, HL310N, HL510N, HL90



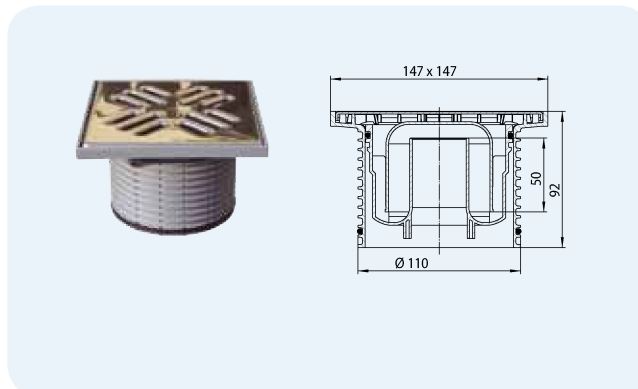
Артикул 39	Размер Ø 110 мм / 147 x 147 мм	Вес 351 г	Штрих-код +000593	шт. в упаковке 1	Штрих-код многогр.
------------	--------------------------------	-----------	-------------------	------------------	--------------------

HL39.1 Надставной элемент с подрамником 147x147 мм, с сифоном

HL39Pr Надставной элемент с подрамником 147x147 мм, с „СУХИМ“ сифоном Primus

Данные

Материал	ПП
надставной элемент	Подрамник из ПП 147x147 мм
Видимые части	решётка из нержавеющей стали 140 x 140 мм
Гидрозатвор	HL39.1: Обычный сифон HL39Pr: „СУХИМ“ сифоном Primus
Класс нагрузки	К 3 – max. 300 кг
Рекомендуется для	трапов серий HL310N и HL510N

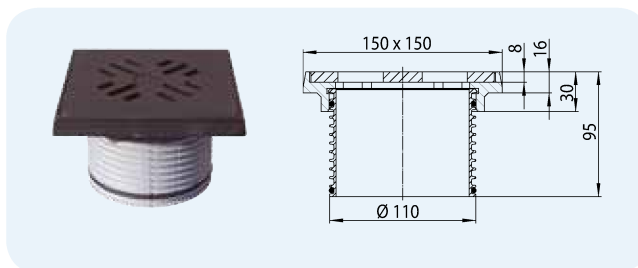


Артикул 39.1	Размер Ø 110 мм / 147 x 147 мм	Вес 438 г	Штрих-код +000616	шт. в упаковке 1	Штрих-код многогр.
39Pr	Ø 110 мм / 147 x 147 мм	464 г	+004447	1	

HL39G Надставной элемент решётки и подрамником из чугуна

Данные

Материал	ПП / чугун
надставной элемент	Подрамник из чугуна 150x150 мм, может подразаться по высоте
Видимые части	Чугун 137 x 137 мм
Класс нагрузки	L15 или A15 – max. 1.5 t
Рекомендуется для	помещений с высокой нагрузкой на решётку трапа или для асфальтовых покрытий HL70, HL80, HL300, HL304, HL310N, HL510N, HL90



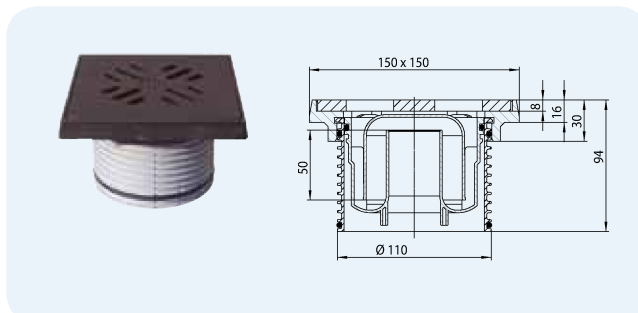
Артикул	Размер	Вес	Штрих-код	шт. в упаковке	Штрих-код многокр.
39G	Ø 110 мм / 150 x 150 мм	2025 г	+000647	1	

HL39.1G Надставной элемент с решёткой и подрамником из чугуна, с сифоном

HL39PrG Надставной элемент с решёткой и подрамником из чугуна, с „СУХИМ“ сифоном Primus

Данные

Материал	ПП / чугун
надставной элемент	Подрамник из чугуна 150x150 мм, может подразаться по высоте
Видимые части	Чугун 137 x 137 мм
Гидрозатвор	HL39.1G: Обычный сифон HL39PrG: „СУХИМ“ сифоном Primus
Класс нагрузки	L15 или A15 – max. 1.5 t
Рекомендуется для	помещений с высокой нагрузкой на решётку трапа или для асфальтовых покрытий HL310N и HL510N

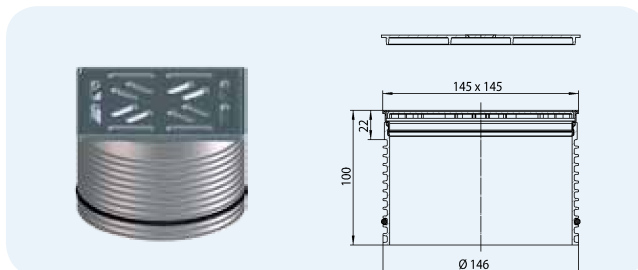


Артикул	Размер	Вес	Штрих-код	шт. в упаковке	Штрих-код многокр.
39.1G	Ø 110 мм / 150 x 150 мм	2120 г	+000630	1	
39PrG	Ø 110 мм / 150 x 150 мм	2150 г	+004454	1	

HL3910 Надставной элемент для трапов серии 60 Plus: серии HL3100, серии HL5100

Данные

Материал	ПП
надставной элемент	Подрамник из нержавеющей стали 145x145 мм
Видимые части	решётка из нержавеющей стали 138 x 138 мм
Класс нагрузки	K 3 – max. 300 кг
Рекомендуется для	трапов серий HL3100 и HL5100
Дополнительно	Монтажную заглушку



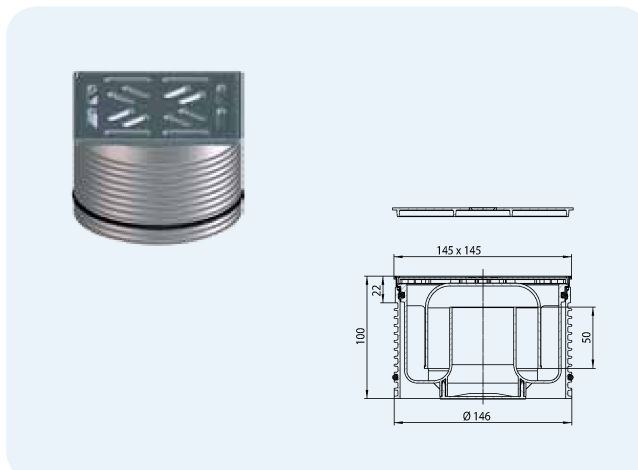
Артикул	Размер	Вес	Штрих-код	шт. в упаковке	Штрих-код многокр.
3910	Ø 146 мм / 145 x 145 мм	467 г	+025534	1	

HL3910.1 Надставной элемент для трапов серии 60 Plus, с сифоном

HL3910Pr Надставной элемент для трапов серии 60 Plus, с „СУХИМ“ сифоном Primus

Данные

Материал	ПП
надставной элемент	Подрамник из нержавеющей стали 145x145 мм
Видимые части	решётка из нержавеющей стали 138 x 138 мм
Гидрозатвор	HL3910.1: Обычный сифон HL3910Pr: „СУХИМ“ сифоном Primus
Класс нагрузки	K 3 – max. 300 кг
Рекомендуется для	трапов серий HL3100 и HL5100
Дополнительно	Монтажную заглушку

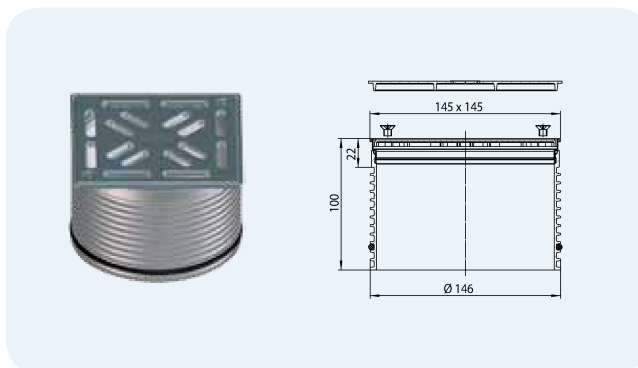


Артикул	Размер	Вес	Штрих-код	шт. в упаковке	Штрих-код многокр.
3910.1	Ø 146 мм / 145 x 145 мм	592 г	+025541	1	
3910Pr	Ø 146 мм / 145 x 145 мм	630 г	+025558	1	

HL3911 Надставной элемент для трапов серии 60 Plus с креплением решетки винтами

Данные

Материал	ПП
надставной элемент	Подрамник из нержавеющей стали 145x145 мм
Видимые части	решётка из нержавеющей стали 138 x 138 мм, На винтах
Класс нагрузки	К 3 – max. 300 кг
Рекомендуется для	трапов серий HL3100 и HL5100
Дополнительно	Монтажную заглушку

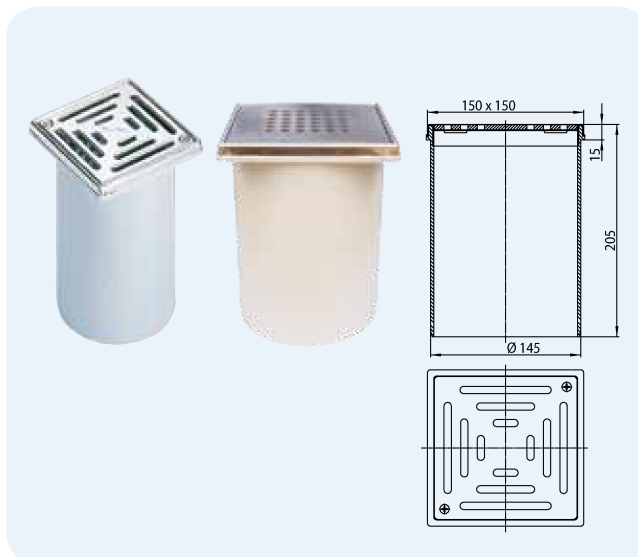


Артикул	Размер	Вес	Штрих-код	шт. в упаковке	Штрих-код многогр.
3911	Ø 146 мм / 145 x 145 мм	470 г	+028252	1	

HL66, HL66Q, HL66.1 Надставной элемент с креплением решетки винтами

Данные

Материал	ПП / Нержавеющая сталь V4A
надставной элемент	Подрамник из нержавеющей стали 150x150 мм
Видимые части	HL66 решётка из нержавеющей стали 138x138 мм HL66Q Дизайн-решётка „Quadra“ из нержавеющей стали 138x138 мм HL66.1 решётка из нержавеющей стали 138x138 мм, с поверхностью, препятствующей скольжению
Класс нагрузки	L 15 – max. 1.5 t
Рекомендуется для	трапов серий HL72.1 и HL317



Артикул	Размер	Вес	Штрих-код	шт. в упаковке	Штрих-код многогр.
66	Ø 145 мм / 150 x 150 мм	915 г	+700660	1	
66Q	Ø 145 мм / 150 x 150 мм	1070 г	+013609	1	
66.1	Ø 145 мм / 150 x 150 мм	1000 г	+702664	1	

HL66.3 Надставной элемент с решёткой из нержавеющей стали

HL66.4 Надставной элемент с решёткой из пластика

Данные

Материал	HL66.3: ПП/ нержавеющая сталь V2A HL66.4: ПП
надставной элемент	Подрамник из ПП 150x150 мм
Видимые части	HL66.3: решётка из нержавеющей стали 138 x 138 мм HL66.4: решеткой из ПП 138 x 138 мм
Класс нагрузки	К 3 – max. 300 кг
Рекомендуется для	трапов серий HL72.1 и HL317

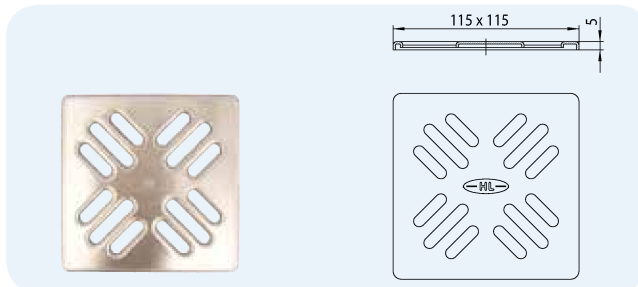


Артикул	Размер	Вес	Штрих-код	шт. в упаковке	Штрих-код многогр.
66.3	Ø 145 мм / 150 x 150 мм	352 г	+014545	1	
66.4	Ø 145 мм / 150 x 150 мм	238 г	+014569	1	

HL3110 Решётка из нержавеющей стали V4A

Данные

Материал	Нержавеющая сталь V4A
Видимые части	решётка из нержавеющей стали 115 x 115 мм
Класс нагрузки	K 3 – max. 300 кг
Рекомендуется для	стоков с содержанием хлора, например: в плавательных бассейнах

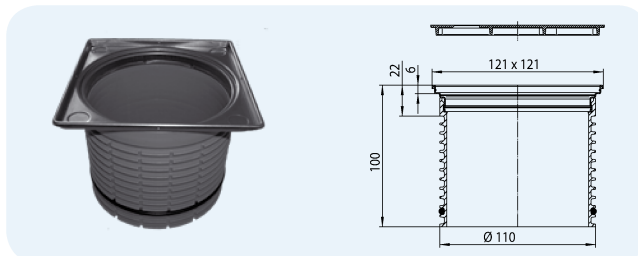


Артикул 3110	Размер 115 x 115 мм	Вес 400 г	Штрих-код +015634	шт. в упаковке 1	Штрих-код многогр.
-----------------	------------------------	--------------	----------------------	---------------------	--------------------

HL3210 Надставной элемент с подрамником из нержавеющей стали V4A

Данные

Материал	ПП/нержавеющая сталь V4A
надставной элемент	Подрамник из нержавеющей стали 121x121 мм
Рекомендуется для	стоков с содержанием хлора, например: в плавательных бассейнах HL70, HL80, HL90, HL300, HL304, HL310N, HL510N



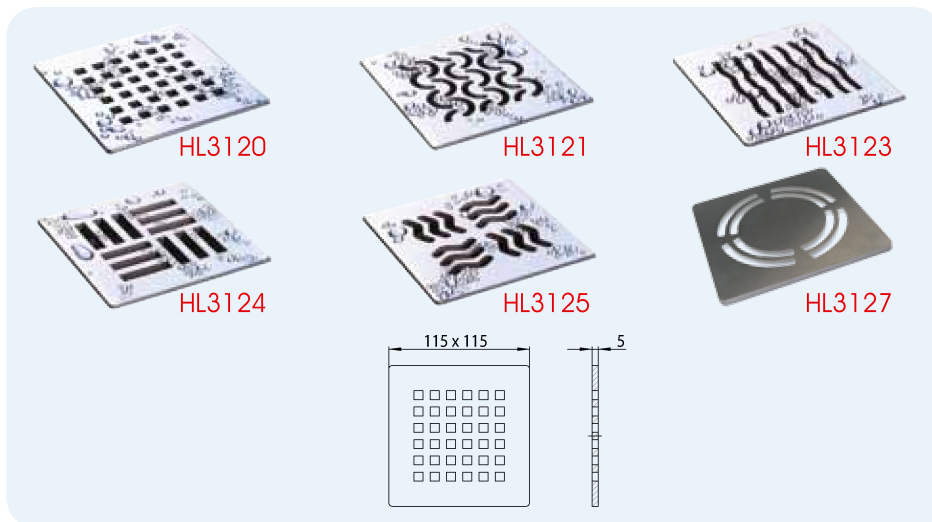
Дополнительно Монтажную заглушку

Артикул 3210	Размер Ø 110 / 121 x 121 мм	Вес 145 г	Штрих-код +023769	шт. в упаковке 1	Штрих-код многогр.
-----------------	--------------------------------	--------------	----------------------	---------------------	--------------------

HL3120, HL3121, HL3123, HL3124, HL3125, HL3127 Дизайн-решётки

Данные

Материал	Нержавеющая сталь V4A
Видимые части	решётка из нержавеющей стали 115 x 115 мм
Класс нагрузки	L – max. 1.5 t
Рекомендуется для	трапов серий HL70, HL80, HL300, HL304, HL310N, HL510N, HL90 с надставными элементами HL3200 или HL3210

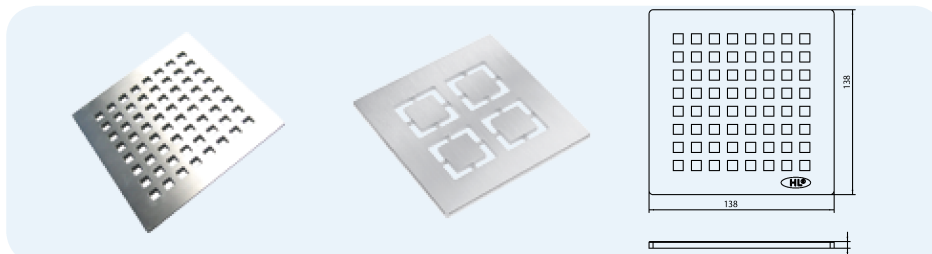


Артикул	Размер	Вес	Штрих-код	шт. в упаковке	Штрих-код многогр.
3120	115 x 115 мм	425 г	+015412	1	
3121	115 x 115 мм	425 г	+015429	1	
3123	115 x 115 мм	425 г	+015443	1	
3124	115 x 115 мм	425 г	+015450	1	
3125	115 x 115 мм	425 г	+015467	1	
3127	115 x 115 мм	430 г	+029037	1	

HL066Q.1E, HL066C.1E Дизайн-решётки

Данные

Материал	Нержавеющая сталь V4A
Видимые части	нержавеющая сталь 138x138 мм
Класс нагрузки	L – max. 1.5 t
Рекомендуется для	трапов серий HL5100, HL3100, HL72.1 и HL317



Артикул	Размер	Вес	Штрих-код	шт. в упаковке	Штрих-код многогр.
066Q.1E	138 x 138 мм	607 г	+013623	1	
066C.1E	138 x 138 мм	608 г	+031283	1	

