

SIFONE

HL

ABLÄUFE



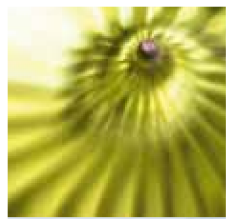
150-330

DN40

135

DN40

115-330



## HL® Сифоны

105-190

Кондиционирование  
и Вентиляция



## Сифоны HL® для дренажа конденсата

### Основная информация

В соответствии с п. 17.11 СНиП 2.04.01-85\* необходимо предусматривать сброс конденсата и дренажа в канализацию от кондиционеров, систем вентиляции, холодильной техники, котельного оборудования и водонагревателей. В связи с малым количеством и нерегулярностью сброса воды необходимо использовать сифоны со специальными запахозапирающими устройствами.

#### ▲ Самоочистка

При отведении малого количества конденсата от кондиционеров, а также при сбросе избыточного давления в системах отопления или водоснабжения, в отводящих трубопроводах не возникает режима самоочищения. Поэтому диаметр выпуска уменьшен до DN32. В соответствии с п.п. 18.2 и 18.3. СНиП 2.04.01-85\* уклон горизонтальных трубопроводов может быть принят от 0,03 до 0,15. Фирма HL рекомендует принимать уклон - 0,1.

#### ▲ Защита от запахов из канализации

Для защиты жилых помещений от канализационных газов (очень токсичных и взрывоопасных) при пересыхании гидрозатворов можно применять: либо сифон с гидрозатвором большой высоты - HL136.2; либо сифоны с гидрозатвором 50-60 мм и специальным запахозапирающим устройством (вступающим в действие при пересыхании гидрозатвора) - HL136N, HL136.3, HL138, HL21.

#### ▲ Обслуживание

Обслуживание сифонов HL для кондиционеров не отличается от обслуживания сифонов для кухонных моек. Исключение: HL 138 сифон для скрытой установки (заделка в стену). При его загрязнении можно вынуть кассету (в которой выполнен гидрозатвор и специальное запахозапирающее устройство), промыть её или заменить на новую. Кассета выполнена из прозрачного полипропилена, поэтому определение

загрязнения не представляет трудности.

#### ▲ Перепад давления

Для мощных кондиционеров, которые могут создавать значительный перепад давления, необходимо использовать сифон HL136.2: он может работать и при разрежении и при избыточном давлении до 2800 Па (~280 мм водяного столба). Вертикальные прозрачные патрубки позволяют контролировать уровень воды в сифоне. При пересыхании, в гидрозатвор можно долить воды через специальный штуцер.

#### Нормативные документы

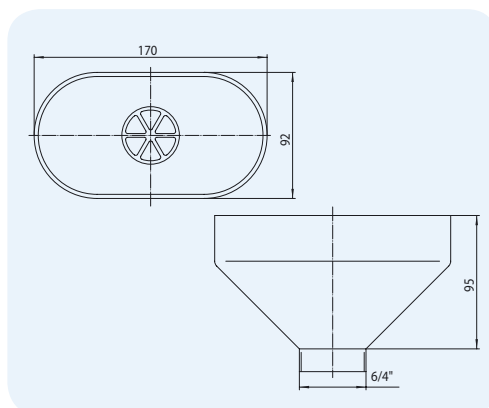
СНиП 2.04.01-85\* „Внутренний водопровод и канализация зданий“  
 СНиП 3.05.01-85 „Внутренние санитарно-технические системы“  
 Стандарт „СантехНИИпроекта“  
 „Внутренний водопровод и канализация зданий“

## Сифоны HL® для кондиционеров - Информация

### HL20 Капельная воронка

#### Данные

Материал	ПП
Соединение	170 x 92 мм
Выпуск	6/4"
Рекомендуется для	для сброса дренажа в канализацию с разрывом струи
Дополнительная информация	с крепежным фиксатором, гидрозатвор возможен в комбинации с HL100

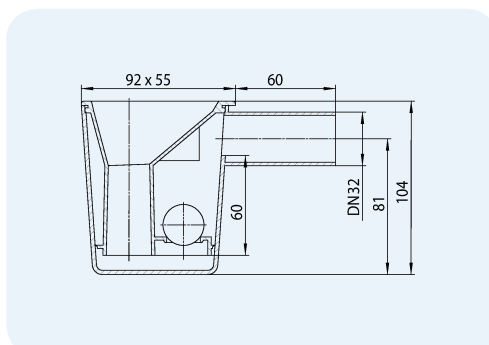


Артикул	Размер	Вес	Штрих-код	шт. в упаковке	Штрих-код многокр.
20	6/4"	115 г	+500208	1	

**HL21** Капельная воронка с гидрозатвором

**Данные**

Пропускная способность	0,17 l/s
Материал	ПП
Соединение	92 x 55 мм
Выпуск	DN32
Гидрозатвор	гидрозатвор - 60 мм с дополнительным механическим запахозапирающим устройством
Норма	DIN 19541, EN 1451
Рекомендуется для	нерегулярного или малого количества сбрасываемой воды
Дополнительная информация	не пропускает канализационные газы (запахи) при пересыхании гидрозатвора



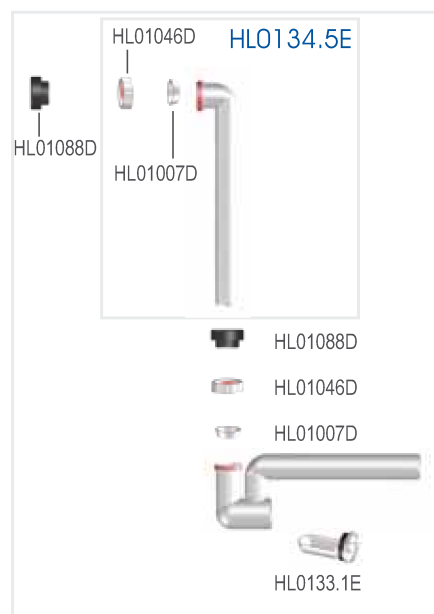
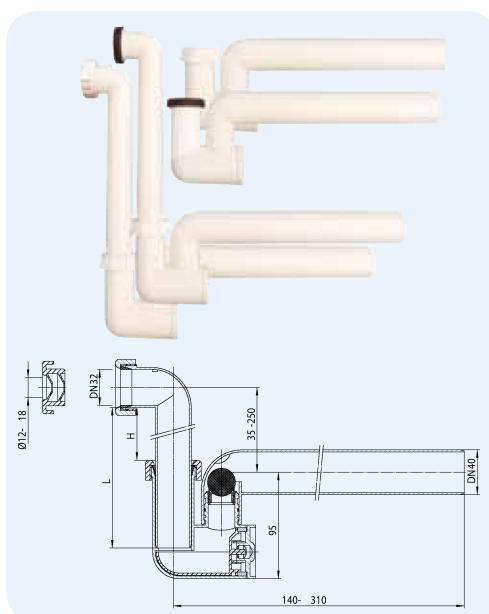
Артикул	Размер	Вес	Штрих-код	шт. в упаковке	Штрих-код многокр.
21	DN32	90 г	+500215	1	

**HL136N** Сифон для кондиционеров с гидрозатвором и запахозапирающим устройством

**Данные**

Пропускная способность	0,37 l/s
Материал	ПП
Соединение	DN32 - обжимное соединение гладкие штуцеры Ø 12-18 мм
Выпуск	DN40
Гидрозатвор	гидрозатвор - 60 мм с дополнительным механическим запахозапирающим устройством
Норма	DIN 19541, EN 12056
Рекомендуется для	кондиционеры и фанкойлы
Дополнительная информация	не пропускает запахи при пересыхании гидрозатвора, соединение горизонтальное или вертикальное

L	H	Pascal
80	0	< 300
90	10	300 - 500
100	20	500 - 700
110	30	700 - 900
120	40	900 - 1100
130	50	1100 - 1300

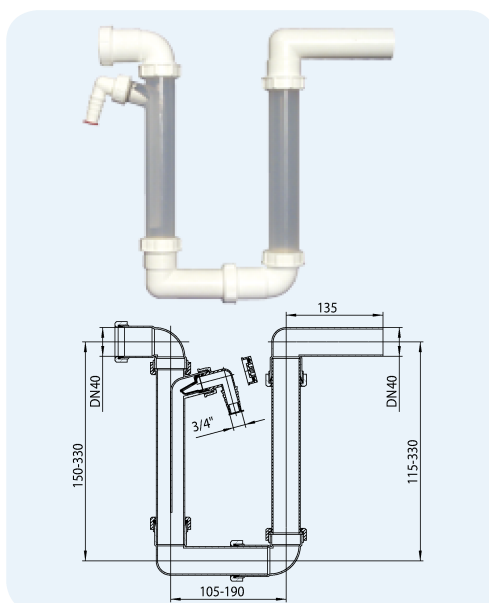


Артикул	Размер	Вес	Штрих-код	шт. в упаковке	Штрих-код многокр.
136N	DN40 x DN32 или Ø 12 - 18 мм	230 г	+018390	10	+018406

**HL136.2** Сифон для кондиционеров с гидрозатвором

**Данные**

Материал	ПП
Соединение	DN40
Выпуск	DN40
Гидрозатвор	Гидрозатвор - до 280 мм
Норма	EN 1451
Рекомендуется для	Дренажный трубопровод при повышенном давлении или разрежении
Дополнительная информация	дри перепада давления до 2800Па (~280 мм) не пропускает запахи при избыточном давлении или разрежении штуцер для подпитки гидрозатвора

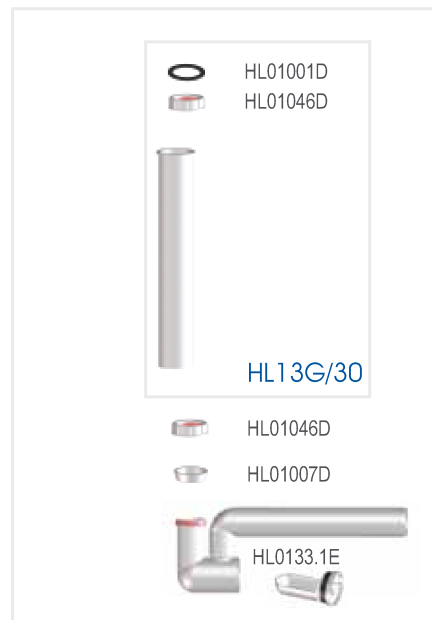
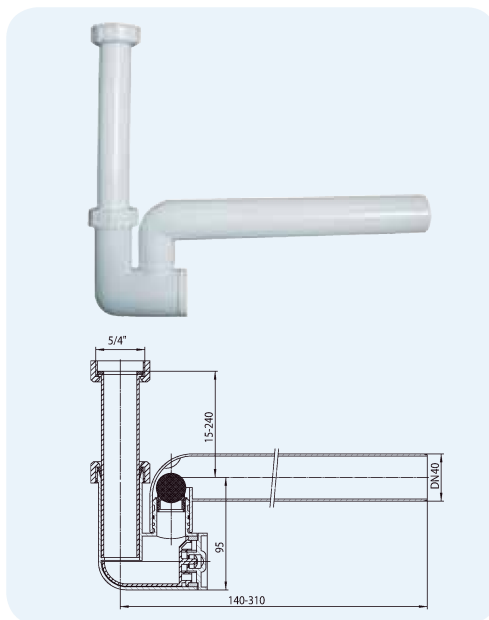


Артикул	Размер	Вес	Штрих-код	шт. в упаковке	Штрих-код многокр.
136.2	DN40	364 г	+008223	10	+008230

**HL136.3** Сифон для кондиционеров с гидрозатвором и запахозапирающим устройством

**Данные**

Пропускная способность	0,37 l/s
Материал	ПП
Соединение	5/4"
Выпуск	DN40
Гидрозатвор	гидрозатвор - 60мм с дополнительным механическим запахозапирающим устройством
Норма	DIN 19541, EN 12056
Рекомендуется для	кондиционеры и фанкойлы
Дополнительная информация	не пропускает канализационные газы (запахи) при пересыхании гидрозатвора

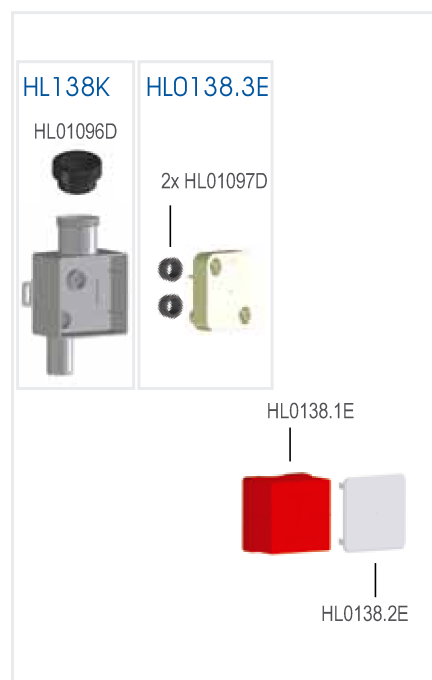
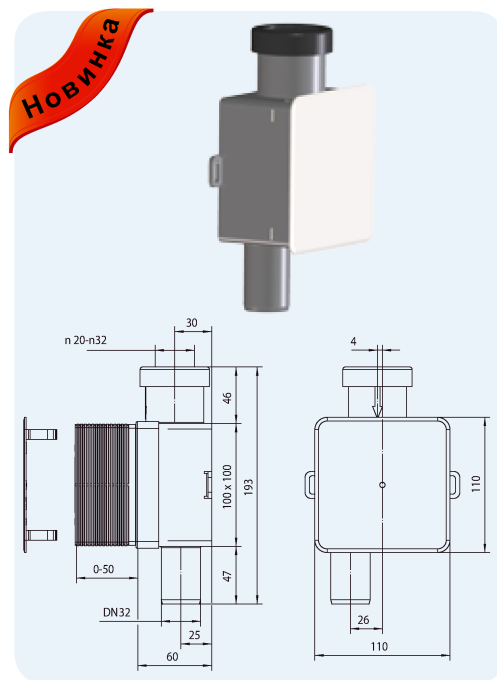


Артикул	Размер	Вес	Штрих-код	шт. в упаковке	Штрих-код многокр.
136.3	DN40 x 5/4"	230 г	+011889	10	+011896

**HL138** Встроенный сифон для кондиционеров

**Данные**

Пропускная способность	0,15 l/s
Материал	ПП/ABS
Соединение	Ø 20 – 32 мм
Выпуск	DN32
Гидрозатвор	гидрозатвор - 60мм с дополнительным механическим запахозапирающим устройством
Норма	DIN 19541, EN 681
Рекомендуется для	кондиционеры и фанкойлы
Дополнительная информация	не пропускает запахи при пересыхании гидрозатвора, вынимаемая сифон-кассета



Артикул	Размер	Вес	Штрих-код	шт. в упаковке	Штрих-код многокр.
138	DN32 x Ø 20 – 32 мм	280 г	+030705	10	+030996