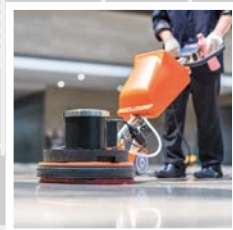
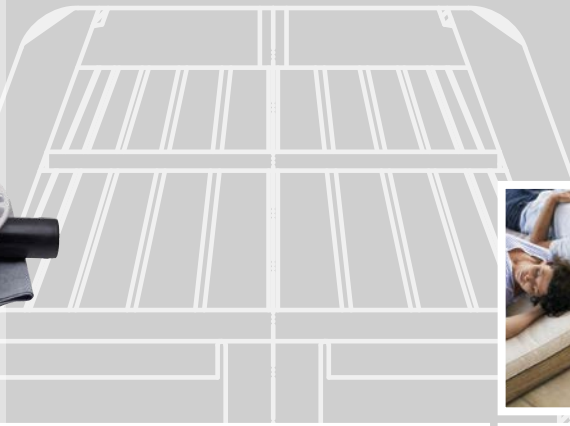
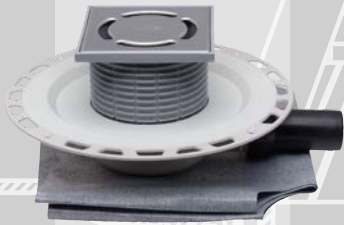


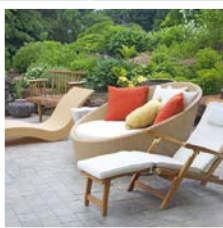


SIPHONS ABLÄUFE

Ø 354



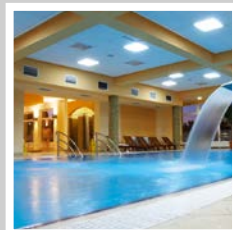
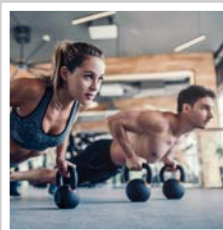
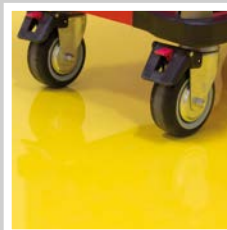
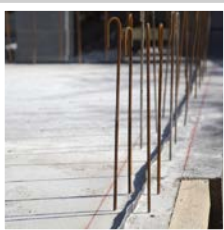
101



HL Трапы

13. Для внутренних помещений

13



HL Трапы для внутренних помещений

Основная информация для проектирования и монтажа

Трапы для внутренних помещений применяются для точечного водоотведения различных стоков с уровня пола.

Для достижения функционального и эстетического эффекта для конечного потребителя, при установке трапа необходимо решить несколько вопросов. В том числе скоординировать работу архитектора, сантехника, плиточника. Уже на стадии проектирования нужно обратить внимание на следующие моменты.

▲ Назначение:

Вопрос, какой трап лучше применять в каждом отдельном случае, должен быть решен на стадии проектирования. Сразу нужно определить, постоянно вода будет поступать в трап (например, в душевой), или изредка (например, в котельной под группой безопасности). Еще важно, не находится ли трап в зоне возможного подтопления - тогда нужен будет трап с обратным клапаном.

▲ Сифон:

Если вода попадает в трап нерегулярно, гидрозатвор пересыхает и запахи из канализации беспрепятственно попадают в жилые помещения. Для решения проблемы с запахом существует так называемый „сухой“ сифон Primus. При наличии в нем воды он работает как обычный сифон, а когда вода испаряется, то сливное отверстие перекрывается подвижной верхней частью сифона.

Система Primus blue

Primus blue - это комбинированное запахозапирающее устройство, сочетающее в себе как механическое запирающее, так и гидрозатвор, что

обеспечивает абсолютную герметичность и полную защиту от неприятных запахов из канализации. Благодаря герметичности при избыточном давлении до +800 Па и при отрицательном давлении до -400 Па, Primus blue обеспечивает большую надёжность по сравнению с обычными сифонами с гидрозатворами высотой 50 мм. Кроме того, Primus blue устойчив к кратковременному подпору в отводящем трубопроводе до давления 0,5 м вод. ст. Тем самым предотвращается подтопление через трап (например при сливе воды из ванны, присоединённой к тому же отводящему трубопроводу).

▲ Пропускная способность:

Метод проведения испытаний для измерения пропускной способности трапов проводится в соответствии с нормами EN 1253-1: 2015 при толщине слоя воды над решёткой 20 мм. При применении трапов для безбарьерных душевых, особенно необходимо отметить, что пропускная способность трапов должна превышать производительность душевой лейки для предотвращения перелива воды за пределы душевой.

▲ Защита от шума:

В результате акустических исследований проведенных Национальным научно-исследовательским институтом TGM (Институтом Строительной Физики и

Акустики), было установлено, что шум при сливе воды может передаваться от корпуса трапа через строительные конструкции. Поэтому для помещений с повышенными требованиями к звукоизоляции (квартиры, отели) был разработан комплект звукоизолирующих элементов HL6200. Он предназначен для трапов с горизонтальным выпуском. Вопрос о необходимости его применения должен быть решен до монтажа трапа.

▲ Этой теме посвящён раздел „Вспомогательные Нормативные документы“ на стр. 266

▲ Установка:

Для гарантированного отведения воды необходимо правильно определить количество трапов по пропускной способности. Уклон пола в душевых помещениях следует принимать 0.01 - 0.02 в сторону трапа (п. 17.9 СП30.13330.2020).

▲ Дизайн:

В зависимости от вкуса и потребностей можно выбрать различные варианты видимых частей трапа - как решёток (по цвету и рисунку), так и подрамников.

Нормативные документы

СП 30.13330.2020 „Внутренний водопровод и канализация зданий“
СП 73.13330.2016 „Внутренние санитарно-технические системы зданий“
Стандарт „СантехНИИпроекта“ „Внутренний водопровод и канализация зданий“

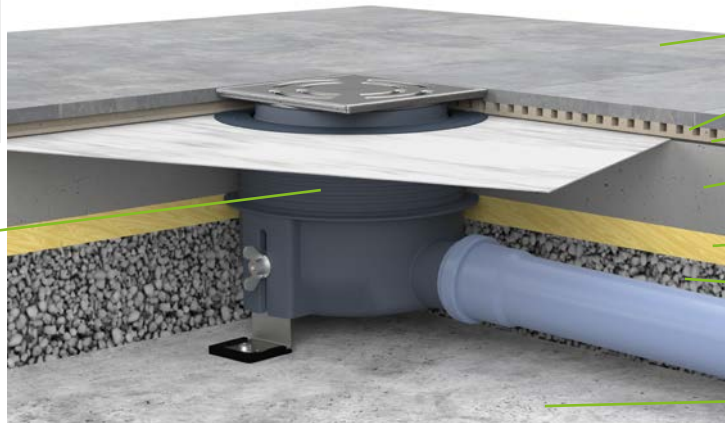
Выбор соответствующего трапа

Критерии выбора	Описание	Артикул	
		с горизонтальным выпуском	с вертикальным выпуском
Расход	Чтобы сделать правильный выбор, необходимо знать, какой максимальный расход воды должен отводить трап.	до 0,45 л/с → серия HL90Prblue до 0,55 л/с → серия HL510, серия HL80.1, HL541(I) серия HL300, HL304 до 0,8 л/с → HL540(I), HL5100Pr до 1 л/с → HL5100 до 1,12 л/с → серия HL70 до 1,5 л/с → HL72.1(N)	до 0,5 л/с → серия HL80, серия HL310Prblue до 0,67 л/с → серия HL310 до 0,8 л/с → HL3100Pr до 1,25 л/с до 1,4 л/с → HL3100 до 1,8 л/с → серия HL317
Монтажная высота	<p>Для трапов с горизонтальным выпуском одним из главных критериев является монтажная высота.</p> <p>Плита перекрытия - поверхность чистового пола</p> <p>≥ 70 мм ≤ 90 мм ≥ 90 мм ≤ 110 мм ≥ 90 мм ≤ 250 мм ≥ 110 мм ≤ 160 мм ≥ 160 мм ≤ 180 мм ≥ 180 мм</p> <p>У трапов с вертикальным выпуском - корпус устанавливается в стяжку, задающую уклон; а на уровень чистового пола устанавливается надставной элемент.</p>	<p>Высота корпуса трапа:</p> <p>серия HL90 = 57 мм HL541(i) = 62 мм серия HL510 = 79 мм серия HL540 = 80 мм серия HL5100 = 97 мм серия HL72.1 = 150 мм серия HL70 = 173 мм</p>	<p>серия HL80, HL310 → HL85N серия HL3100 → HL8500 серия HL317 → HL350.0</p>
Соединение гидроизоляции	<p>Установка гидроизоляционных комплектов на корпус трапа необходима для обеспечения герметичного прохода через гидроизоляцию.</p> <p>Гидроизоляционные материалы: жидкая гидроизоляция, например обмазочная, или мастичная, на которые наклеивается напольная плитка.</p> <p>для ЭПДМ-мембран</p> <p>Для битумных гидроизоляционных материалов</p>	<p>серия HL70, HL80, HL90, HL300, HL310, HL510 → HL83.M серия HL72.1 и HL317 → HL84.M серия HL540 и HL541 → гидроизоляционный фланец входит в комплектацию трапа! серия HL3100 и HL5100 → HL8300.M</p> <p>серия HL70, HL80, HL90, HL300, HL310, HL510 → HL83 серия HL72.1 и HL317 → HL84 серия HL3100 и HL5100 → HL8300</p> <p>серии HL70, HL80, HL90, HL300, HL310, HL510 → HL83H вместо HL72.1 и HL317 → HL72.1H и HL317H серии HL3100 и HL5100 → HL8300H</p>	

HL Трапы для внутренних помещений - примеры установки

Трап для внутренних помещений с горизонтальным выпуском, обмазочной гидроизоляцией, для душевого поддона в строительном исполнении

HL540

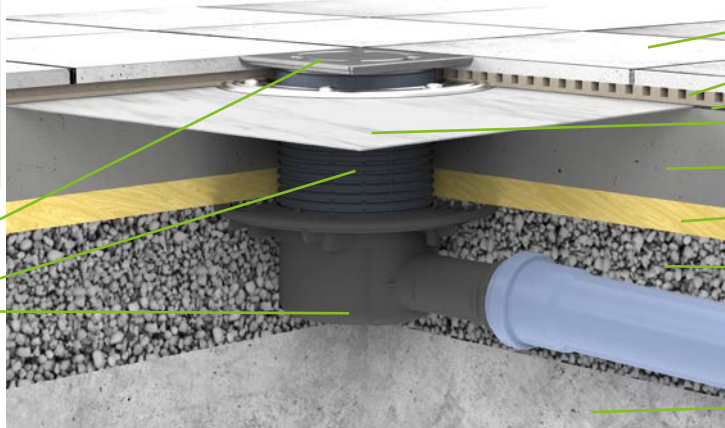


Керамическая плитка
Плиточный клей
Обмазочная гидроизоляция
Стяжка
Звукоизоляция
Уклонообразующий слой
Плита покрытия

Трап для внутренних помещений с горизонтальным выпуском, обмазочной гидроизоляцией, с наставным элементом HL85N

HL510N-3000

HL85N



Керамическая плитка
Плиточный клей
Обмазочная гидроизоляция
HL83.M
Стяжка
Звукоизоляция
Уклонообразующий слой
Плита покрытия

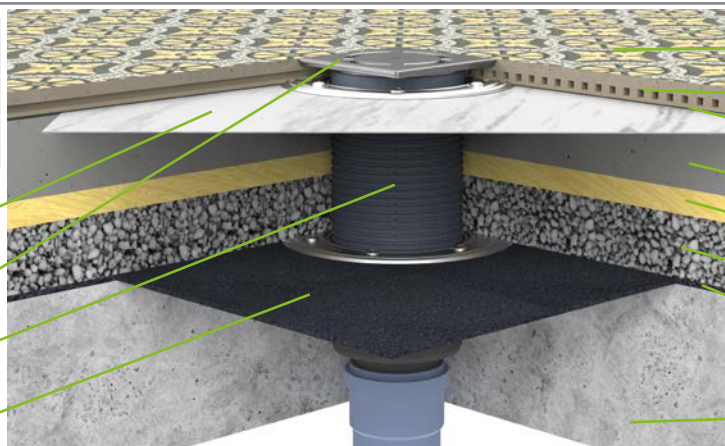
Трап для внутренних помещений с вертикальным выпуском, битумной и обмазочной гидроизоляцией

HL83.M

HL3000.1

HL85N

HL310KH



Керамическая плитка
Плиточный клей
Обмазочная гидроизоляция
Стяжка
Звукоизоляция
Уклонообразующий слой
Битумная гидроизоляция
Плита покрытия

HL Трапы для внутренних помещений - монтаж



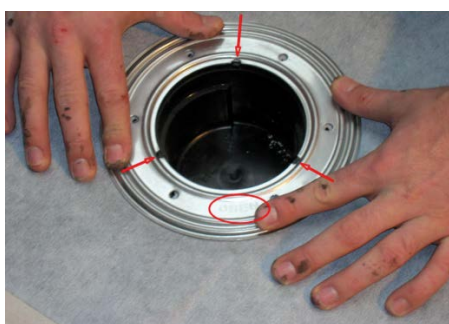
1. Залить Ц/П стяжку вплотную к монтажной заглушке и сделать в стяжке уклон к трапу.



2. Оставить стяжку затвердеть



3. Извлечь монтажную заглушку и вложить уплотнительное кольцо в специальную канавку на приемной чаше трапа



4. Наложить уплотнительную мембрану и подогнать прижимной фланец из нержавеющей стали, обратить внимание на верхнюю кромку кольца.



5. С помощью прилагающихся в наборе саморезов закрепить фланец к уплотнительной мембране



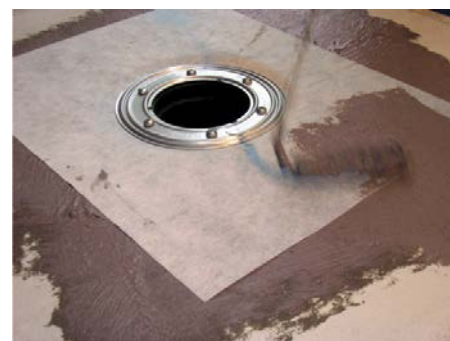
6. Комплект для гидроизоляции должен находиться ниже уровня стяжки.



7. Нанести гидроизоляцию под уплотнительную мембрану



8. Разгладить мембрану



9. Нанести гидроизоляцию на всю площадь душевой



10. Беспроблемный монтаж плитки возможен, если весь комплект для гидроизоляции находится ниже уровня гидроизоляции.



11. Обрезать надставной элемент на необходимую длину



12. Вставить надставной элемент без уплотнительного кольца, наклеить плитку.

HL Трапы для внутренних помещений - обзор

Трапы



Артикул	HL90Prblue	HL90PrblueD	HL510(N)(Prblue)	HL80.1	HL80.1C	HL90Prblue-3020	HL300
Наименование	Трап с горизонтальным выпуском DN40/50	Трап с горизонтальным выпуском DN40, с перфорированным фланцем	Трап с горизонтальным выпуском DN40/50	Трап с шарнирным выпуском DN50/75	Трап с шарнирным выпуском DN50/75, с консолью из полимербетона	Трап для внутренних помещений с горизонтальным выпуском DN40/50	Трап с горизонтальным выпуском DN50, с дополнительным входом
Описание	трап с малой высотой корпуса, с „сухим“ сифоном Primus blue	трап для полов с наклеиваемыми керамическими покрытиями, с малой высотой корпуса, с „сухим“ сифоном Primus blue	трап с горизонтальным выпуском, есть вариант с „сухим“ сифоном Primus blue	может использоваться для горизонтального и вертикального выпуска	специально для промышленных полов с эпоксидным покрытием или для бетонных полов	трап с горизонтальным выпуском, с „сухим“ сифоном Primus blue и надставным элементом для вклеивания керамической плитки	трап с клапаном для предотвращения затопления помещения при возникновении подпора в наружной сети

Надставные элементы

Подробнее о данной продукции в главе Комплекты для гидроизоляции / Надставные элементы



Артикул	HL340N	HL3400	HL350	HL85N	HL8500
Наименование	Надставной элемент	Надставной элемент	Надставной элемент	Надставной элемент с фланцем	Надставной элемент с фланцем
Описание	для увеличения высоты надставного элемента трапов серии HL90, HL510, HL80, HL300, HL70, HL310, HL304	для увеличения высоты надставного элемента трапов серии HL3100 и HL5100	для увеличения высоты надставного элемента трапов серии HL72.1 и HL317	для соединения с гидроизоляционным слоем для трапов серии HL90, HL510, HL80, HL300, HL70, HL310, HL304	для соединения с гидроизоляционным слоем для трапов серии HL3100 и HL5100

HL Трапы для внутренних помещений - обзор



HL510(N)(Prblue)-3020

Трап с горизонтальным выпуском DN40/50

стандартный трап для внутренних помещений, есть вариант с „сухим“ сифоном **Primus blue**, с надставным элементом для вклеивания керамической плитки

HL5100(Pr)

Трап с горизонтальным выпуском DN50/75 с высокой пропускной способностью

для помещений с необходимостью отвода большого объема воды, есть вариант с „сухим“ сифоном

HL310(N)(Prblue)-3020

Трап с вертикальным выпуском DN50/75/110

трап для внутренних помещений, есть вариант с „сухим“ сифоном **Primus blue**, с надставным элементом для вклеивания керамической плитки

HL72.1N

Трап с горизонтальным выпуском DN75/110 с высокой пропускной способностью

для помещений с необходимостью отвода большого объема воды

HL310(N)(Prblue)

Трап с вертикальным выпуском DN50/75/110

для прохода через перекрытие, есть вариант с „сухим“ сифоном **Primus blue**

HL3100(Pr)

Трап с вертикальным выпуском DN50/75/110

для прохода через перекрытие, для помещений с необходимостью отвода большого объема воды, есть вариант с „сухим“ сифоном

HL317

Трап с вертикальным выпуском DN50/75/110

для прохода через перекрытие, для помещений с необходимостью отвода большого объема воды



HL350.1(0)

Надставной элемент с фланцем из нержавеющей стали

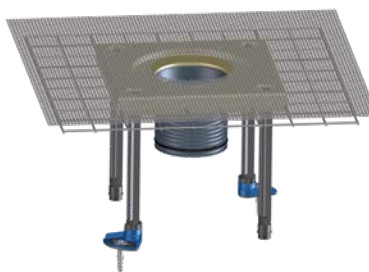
для соединения с гидроизоляционным слоем для трапов серии HL72.1 и HL317



HL350.1H

Надставной элемент с гидроизоляционным полимербитумным фартуком

для соединения с гидроизоляционным слоем из битумного материала, подходит для трапов HL72.1 и HL317



HL85NC

Надставной элемент с консолью из полимербетона

для альтернативных видов гидроизоляции, подходит для наклеивания керамических покрытий на тонкий слой мастики. Подходит к сериям HL90, HL510, HL80, HL300, HL70, HL310, HL304



HL3200

Надставной элемент с подрамником из нержавеющей стали

для фиксации решётки в подрамнике, может использоваться с дизайн-решётками, подходит для трапов серий HL90, HL510, HL80, HL300, HL70, HL310, HL304

HL Трапы для внутренних помещений - обзор

Вспомогательные материалы



Артикул	HL3020	HL37N	HL3000	HL37NP	HL38N	HL39G	HL3910	HL3911
Наименование	Надставной элемент для вклеивания керамической плитки	Стандартный надставной элемент	Надставной элемент с системой фиксации решетки в подрамнике Klick-Klack	Надставной элемент с консолью из ПВХ	Надставной элемент с круглой решеткой	Надставной элемент с решёткой и подрамником из чугуна	Надставной элемент с системой фиксации решетки в подрамнике Klick-Klack	Надставной элемент с системой фиксации решетки в подрамнике Klick-Klack и 2-мя винтами
Описание	надставной элемент подходит к трапам серий: HL70K-3020, HL80K-3020, HL90K-3020, HL300K-3020, HL304K-3020, HL310K-3020 и HL510K-3020	подходит к трапам серии HL90, HL510, HL80, HL300, HL70, HL310, HL304	надставной элемент с решеткой и подрамником из нержавеющей стали, подходит к трапам серии HL90, HL510, HL80, HL300, HL70, HL310, HL304	для соединения с покрытиями из ПВХ, подходит к трапам серии HL90, HL510, HL80, HL300, HL70, HL310, HL304	подходит к трапам серии HL90, HL510, HL80, HL300, HL70, HL310, HL304	для помещений с высокой нагрузкой на решетку трапа или для асфальтовых покрытий, подходит к трапам серии HL90, HL510, HL80, HL300, HL70, HL310, HL304	подходит к трапам серии HL3100 и HL5100	подходит к трапам серии HL3100 и HL5100

Комплекты для гидроизоляции



Подробнее о данной продукции в главе Комплекты для гидроизоляции / Надставные элементы



Артикул	HL83.0	HL83	HL83.M	HL83.H	HL8300.0
Наименование	Прижимной фланец (без полотна)	Фланец с ЭПДМ-мембраной	Фланец с полотном из термопластичного эластомера, для обмазочных гидроизоляционных материалов	Фланец с битумным полотном	Прижимной фланец (без полотна)
Описание	для трапов серий HL70, HL80, HL90, HL300, HL304, HL310, HL510	для трапов серий HL70, HL80, HL90, HL300, HL304, HL310, HL510	для трапов серий HL70, HL80, HL90, HL300, HL304, HL310, HL510	для трапов серий HL70, HL80, HL90, HL300, HL304, HL310, HL510	для трапов серий HL3100 и HL5100

HL Трапы для внутренних помещений - обзор



HL66(Q)

Надставной элемент с креплением решётки винтами

для дизайнерского оформления видимых частей трапов, выдерживает высокую нагрузку, подходит к трапам серий HL72.1 и HL317

HL3928

Надставной элемент с дизайн-решёткой „Hamam“

для дизайнерского оформления видимых частей трапов, выдерживает высокую нагрузку, подходит к трапам серий HL5100 и HL3100

HL3120

Дизайн-решётка из нержавеющей стали „Quadra“

для дизайнерского оформления видимых частей трапов, выдерживает высокую нагрузку, подходит к трапам серий HL90, HL510, HL80, HL300, HL70, HL310, HL304

HL3121

Дизайн-решётка из нержавеющей стали „Seine“

для дизайнерского оформления видимых частей трапов, выдерживает высокую нагрузку, подходит к трапам серий HL90, HL510, HL80, HL300, HL70, HL310, HL304

HL3123

Дизайн-решётка из нержавеющей стали „Orinoco“

для дизайнерского оформления видимых частей трапов, выдерживает высокую нагрузку, подходит к трапам серий HL90, HL510, HL80, HL300, HL70, HL310, HL304

HL3124

Дизайн-решётка из нержавеющей стали „Nil“

для дизайнерского оформления видимых частей трапов, выдерживает высокую нагрузку, подходит к трапам серий HL90, HL510, HL80, HL300, HL70, HL310, HL304

HL3125

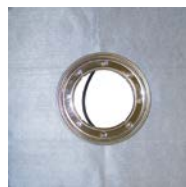
Дизайн-решётка из нержавеющей стали „Yukon“

для дизайнерского оформления видимых частей трапов, выдерживает высокую нагрузку, подходит к трапам серий HL90, HL510, HL80, HL300, HL70, HL310, HL304

HL3127

Дизайн-решётка из нержавеющей стали „Primus Design“

для дизайнерского оформления видимых частей трапов, выдерживает высокую нагрузку, подходит к трапам серий HL90, HL510, HL80, HL300, HL70, HL310, HL304



HL8300

Фланец с ЭПДМ-мембраной

для трапов серий HL3100 и HL5100

HL8300.M

Фланец с полотном из термопластичного эластомера, для обмазочных гидроизоляционных материалов

для трапов серий HL3100 и HL5100

HL8300.H

Фланец с битумным полотном

для трапов серий HL3100 и HL5100

HL84.0

Прижимной фланец (без полотна)

для трапов серий HL72.1 и HL317

HL84

Фланец с ЭПДМ-мембраной

для трапов серий HL72.1 и HL317

HL84.M

Фланец с полотном из термопластичного эластомера, для обмазочных гидроизоляционных материалов

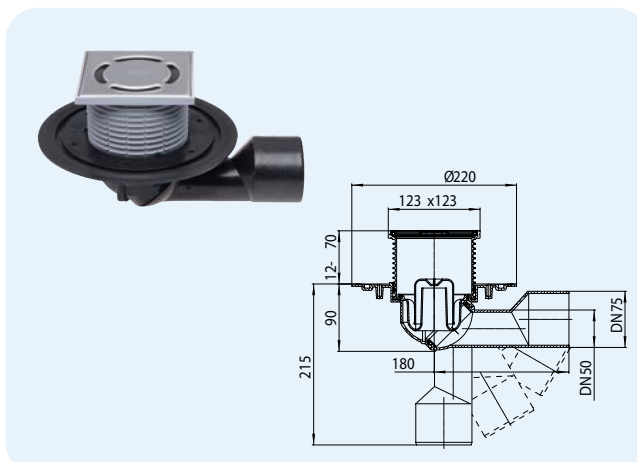
для трапов серий HL72.1 и HL317

HL Трапы для внутренних помещений – информация

HL80.1 Трап с поворотным шарнирным выпуском

Данные

Пропускная способность	0,5 л/с
Материал	ПП, ПЭ, нержавеющая сталь V2A
Соединение	DN50/75, плавная регулировка выпуска: 0+90°, соединяется с раструбной трубой или сваривается встык с трубой из ПЭ
Надставной элемент	ПП, 123 x 123 мм
Видимые части	решётка из нержавеющей стали V2A 115 x 115 мм
Гидрозатвор	высота гидрозатвора 50 мм
Норма	EN 1253
Класс нагрузки	K 3 – max. 300 кг
Рекомендуется для	водоотведения различных стоков с уровня пола
Дополнительная информация	температура стоков до 85 °C
Дополнительно	монтажные заглушки для корпуса трапа и для надставного элемента

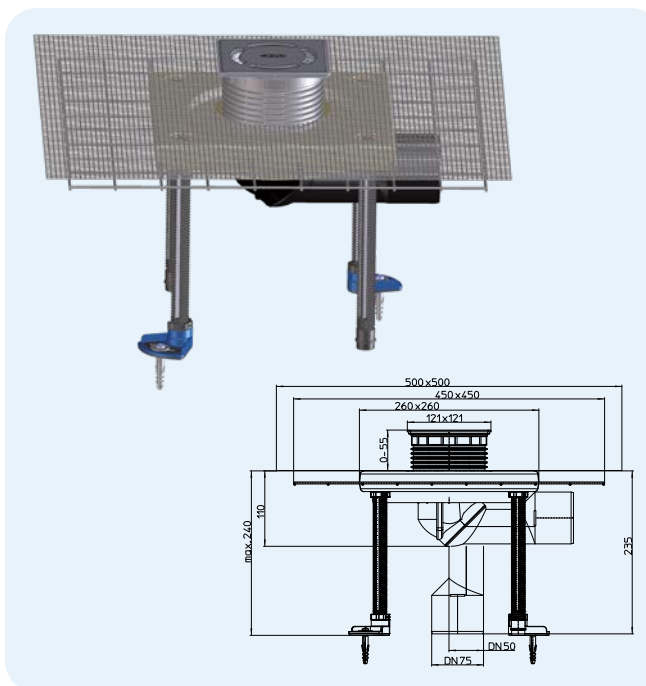


Артикул	Размер	Вес	Штрих-код	шт. в упаковке
80.1	DN50/75	625 г	+700813	1

HL80.1C Трап для внутренних помещений с консолью из полимербетона

Данные

Пропускная способность	0,5 л/с
Материал	ПП, ПЭ, консоль из полимербетона, нержавеющая сталь V2A
Соединение	DN50/75, плавная регулировка выпуска: 0+90°, соединяется с раструбной трубой или сваривается встык с трубой из ПЭ
Надставной элемент	ПП, нержавеющая сталь 121x121 мм
Видимые части	решётка из нержавеющей стали V2A 115 x 115 мм
Гидрозатвор	высота гидрозатвора 50 мм
Норма	EN 1253
Класс нагрузки	K 3 – max. 300 кг
Рекомендуется для	наклеивания керамических покрытий на тонкий слой мастики
Дополнительная информация	температура стоков до 85 °C
Дополнительно	монтажные заглушки для корпуса трапа и для надставного элемента

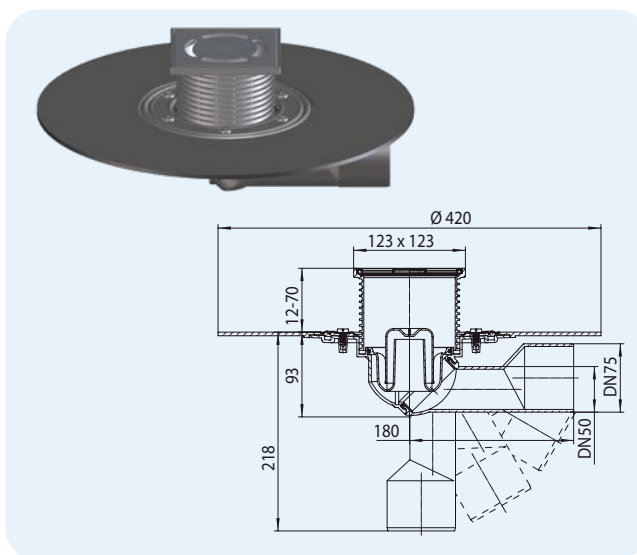


Артикул	Размер	Вес	Штрих-код	шт. в упаковке
80.1C	DN50/75	6100 г	+050802	1

HL80.1H Трап для внутренних помещений с гидроизоляционным полимербитумным полотном

Данные

Пропускная способность	0,5 л/с
Материал	ПП, ПЭ, полимербитумное полотно, нержавеющая сталь V2A
Соединение	выпуск DN50/75 плавная настройка 0+90°, материал ПЭ, соединяется с раструбной трубой и сваривается встык с трубой из ПЭ
Надставной элемент	123 x 123 мм
Видимые части	решётка из нержавеющей стали V2A 115 x 115 мм
Гидрозатвор	высота гидрозатвора 50 мм
Норма	EN 1253
Класс нагрузки	К 3 – max. 300 кг
Рекомендуется для	битумной гидроизоляции
Дополнительная информация	температура стоков до 85 °С
Дополнительно	монтажная заглушка для надставного элемента и плоский листовойловитель для корпуса трапа

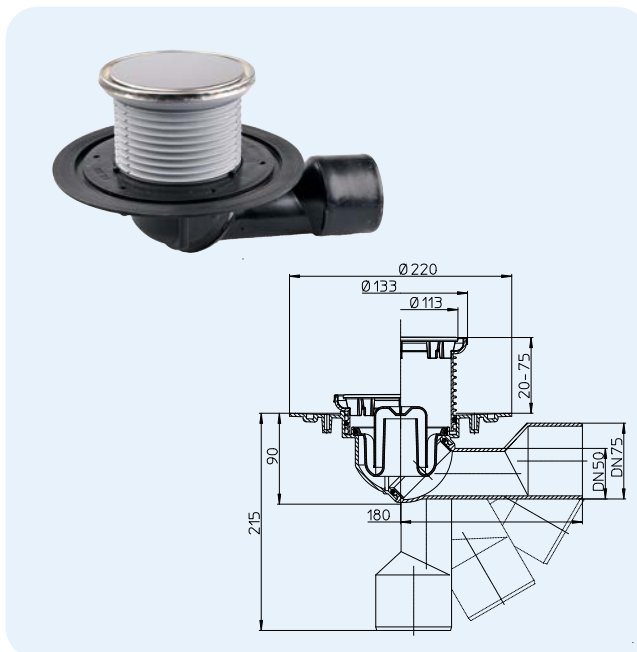


Артикул	Размер	Вес	Штрих-код	шт. в упаковке
80.1H	DN50/75	1195 г	+701810	1

HL80.1R Трап для внутренних помещений с круглой решеткой

Данные

Пропускная способность	0,5 л/с
Материал	ПП, ПЭ, нержавеющая сталь V2A
Соединение	DN50/75, плавная регулировка выпуска: 0+90°, соединяется с раструбной трубой или сваривается встык с трубой из ПЭ
Надставной элемент	с подрамником из нержавеющей стали Ø 133 мм
Видимые части	решётка из нержавеющей стали V2A круглая Ø 112 мм
Гидрозатвор	высота гидрозатвора 50 мм
Норма	EN 1253
Класс нагрузки	К 3 – max. 300 кг
Рекомендуется для	душевых комнат
Дополнительная информация	температура стоков до 85 °С
Дополнительно	монтажная заглушка для корпуса трапа

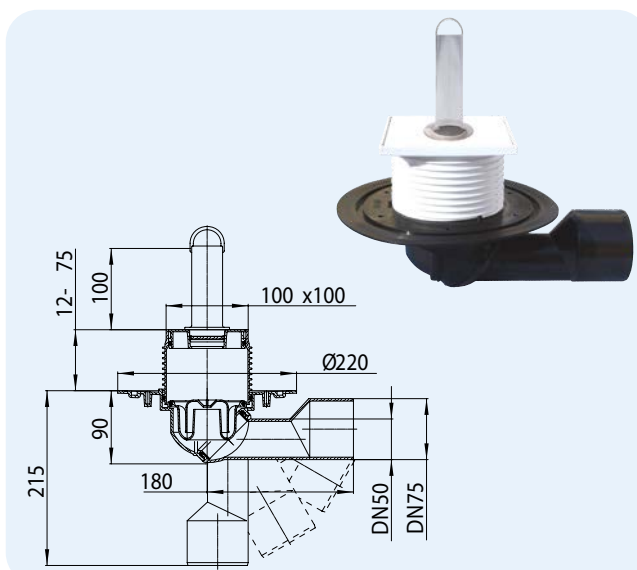


Артикул	Размер	Вес	Штрих-код	шт. в упаковке
80.1R	DN50/75	650 г	+004591	1

HL80.2 Трап для внутренних помещений с переливным стояком

Данные

Пропускная способность	0,5 л/с
Материал	ПП, ПЭ
Соединение	DN50/75, плавная регулировка выпуска: 0±90°, соединяется с раструбной трубой или сваривается встык с трубой из ПЭ
Надставной элемент	100 x 100 мм
Видимые части	94x94 мм с отверстием 6/4"
Гидрозатвор	высота гидрозатвора 30 мм
Норма	EN 1253
Класс нагрузки	К 3 – max. 300 кг
Рекомендуется для	создания в душевой (ванной) слоя воды до 100 мм
Дополнительная информация	температура стоков до 85 °С
Дополнительно	монтажная заглушка, переливной стояк HL515 высотой 100 мм

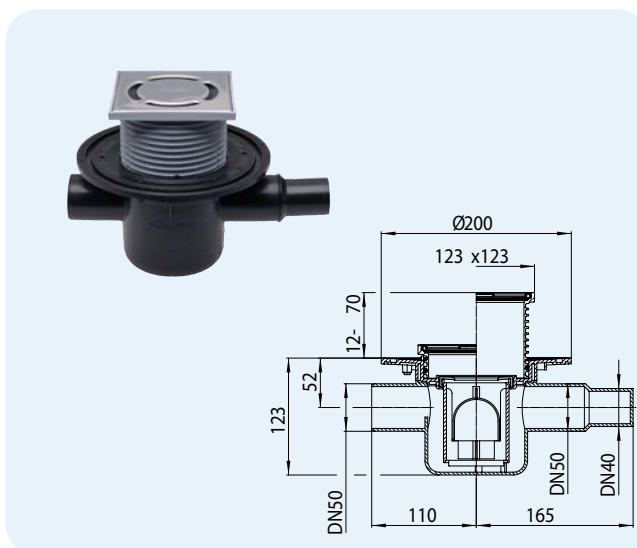


Артикул	Размер	Вес	Штрих-код	шт. в упаковке
80.2	DN50/75	535 г	+700820	1

HL300 Трап с горизонтальным выпуском, с дополнительным входом и клапаном

Данные

Пропускная способность	0,5 л/с
Материал	ПЭ, нержавеющая сталь V2A
Соединение	выпуск DN50, входы DN40/50 (заглушены), может соединяться с раструбной трубой и свариваться встык с трубой из ПЭ 123 x 123 мм
Надставной элемент	
Видимые части	решётка из нержавеющей стали V2A 115 x 115 мм
Гидрозатвор	высота гидрозатвора 50 мм
Норма	EN 1253
Класс нагрузки	К 3 – max. 300 кг
Рекомендуется для	предотвращения затопления помещения при возникновении кратковременного подпора в отводящем трубопроводе
Дополнительная информация	транзитный трап
Дополнительно	рабочая температура до +85°С монтажные заглушки для корпуса трапа и для надставного элемента

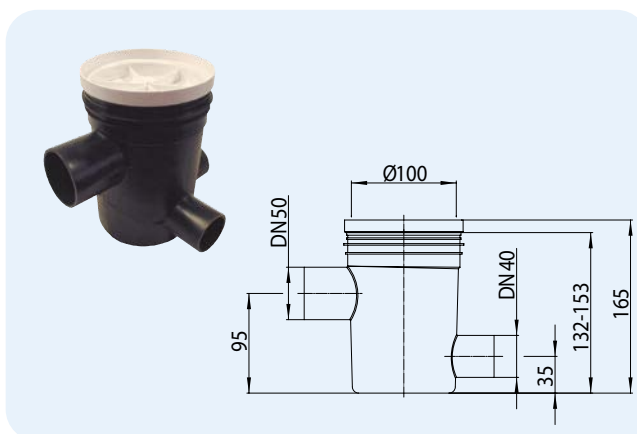


Артикул	Размер	Вес	Штрих-код	шт. в упаковке
300	DN50	935 г	+703005	1

HL303K Корпус трапа с тремя входами

Данные

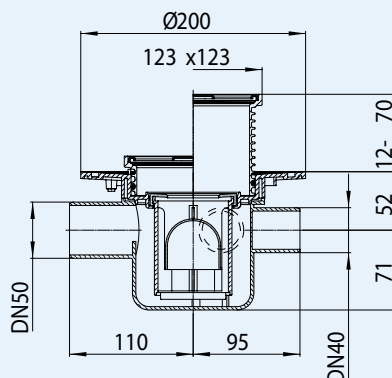
Пропускная способность	0,5 л/с
Материал	ПЭ
Соединение	выпуск горизонтальный DN50, 3-и боковых входа DN40, может соединяться с раструбной трубой и свариваться встык с трубой из ПЭ
Видимые части	сливная воронка HL307 или пробка HL306
Гидрозатвор	высота гидрозатвора 35 мм
Рекомендуется для	сбора стоков от всех приборов в ванной комнате и отвода их в канализацию
Дополнительная информация	нет возможности подхвата гидроизоляции
Дополнительно	монтажная заглушка для корпуса трапа



Артикул	Размер	Вес	Штрих-код	шт. в упаковке
303K	DN50	230 г	+703036	1

HL304 Трап с горизонтальным выпуском, с 3-мя дополнительными входами (заглушены) и клапаном
Данные

Пропускная способность	0,5 л/с
Материал	ПЭ, нержавеющая сталь V2A
Соединение	выпуск горизонтальный DN50, 3-и боковых входа DN40, может соединяться с раструбной трубой и свариваться встык с трубой из ПЭ
Надставной элемент	123 x 123 мм
Видимые части	решётка из нержавеющей стали V2A 115 x 115 мм
Гидрозатвор	высота гидрозатвора 50 мм
Норма	EN 1253
Класс нагрузки	К 3 – max. 300 кг
Рекомендуется для	отвода в канализацию стоков от нескольких сантехприборов и защиты от подтопления при возникновении кратковременного подпора в отводящем трубопроводе
Дополнительная информация	рабочая температура до +85°C
Дополнительно	монтажные заглушки для корпуса трапа и для надставного элемента



HL037Pr.1E



HL037N.0E



HL037N.2E



HL01067D



HL0300.0EN



HL0300.6E



HL304K

 Артикул
304

 Размер
DN50

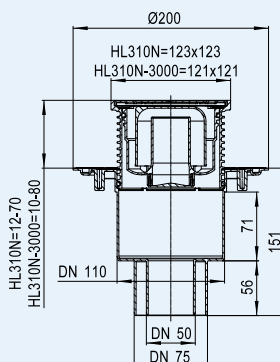
 Вес
795 г

 Штрих-код
+703043

 шт. в упаковке
1

**HL310N Трап с вертикальным выпуском
HL310N-3000 как HL310N, но с подрамником из нержавеющей стали**
Данные

Пропускная способность	0,75 л/с при толщине слоя воды над решёткой 20 мм 0,55 л/с при толщине слоя воды над решёткой 10 мм
Материал	ПП, нержавеющая сталь V2A
Соединение	DN50/75/110, вертикальный выпуск
Надставной элемент	HL310N: 123x123 мм; HL310N-3000: 121x121 мм, надставной элемент с системой фиксации решётки в подрамнике Klick-Klack
Видимые части	решётка из нержавеющей стали V2A 115 x 115 мм
Гидрозатвор	высота гидрозатвора 50 мм
Норма	EN 1253
Класс нагрузки	К 3 – max. 300 кг
Рекомендуется для	вертикального отведения стоков
Дополнительная информация	температура стоков до 85 °C
Дополнительно	монтажные заглушки для корпуса трапа и для надставного элемента


HL310N
HL310N-3000


HL037Pr.1E



HL037N.0E



HL0510.7E



HL0510.7EKK



HL037N.2E



HL3200



HL01067D



HL0300.0EN



HL310K

 Артикул
310N
310N-3000

 Размер
DN50/75/110
DN50/75/110

 Вес
620 г
665 г

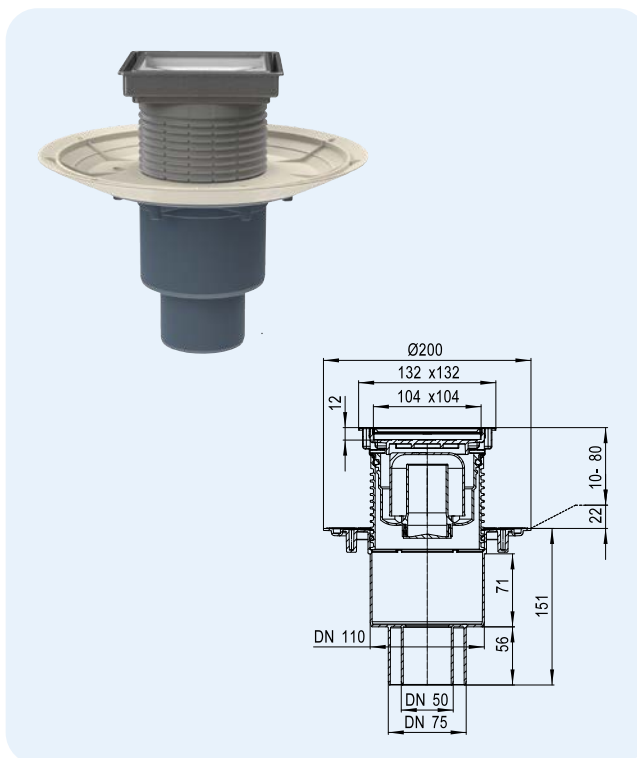
 Штрих-код
+004638
+016327

 шт. в упаковке
1
1

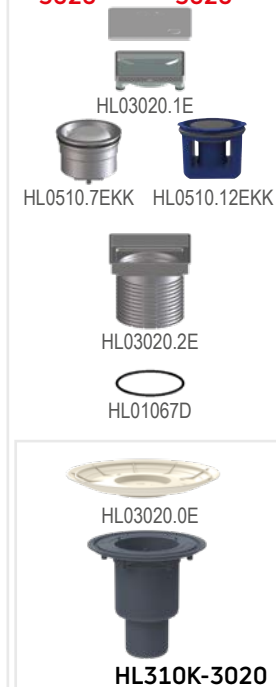
HL310N-3020 Трап для внутренних помещений с надставным элементом для вклеивания керамической плитки HL310Prblue-3020 как HL310N-3020, только с „сухим“ сифоном Primus blue

Данные

Пропускная способность	HL310N-3020 0,75 л/с при толщине слоя воды над решёткой 20 мм 0,70 л/с при толщине слоя воды над решёткой 10 мм HL310Prblue-3020 0,60 л/с при толщине слоя воды над решёткой 20 мм 0,50 л/с при толщине слоя воды над решёткой 10 мм
Материал	ПП, АБС, нержавеющая сталь V4A
Соединение	DN50/75/110, вертикальный выпуск
Надставной элемент	с подрамником 132 x 132 мм из нержавеющей стали V4A, регулируется по высоте монтажа 10-80 мм
Видимые части	вкладыш для керамической плитки 104x104x12 мм и подрамник из нержавеющей стали V4A
Гидрозатвор	HL310N-3020: высота гидрозатвора 50 мм HL310Prblue-3020: „сухой“ сифон Primus blue (Не пропускает запах из канализации при пересыхании гидрозатвора)
Норма	EN 1253, ÖNORM B2501
Класс нагрузки	К 3 - max. 300 кг
Рекомендуется для	безбарьерных душевых, для водно-оздоровительных комплексов
Дополнительная информация	рабочая температура до +85 °С
Дополнительно	монтажные заглушки для корпуса и для надставного элемента



HL310N-3020 HL310Prblue-3020

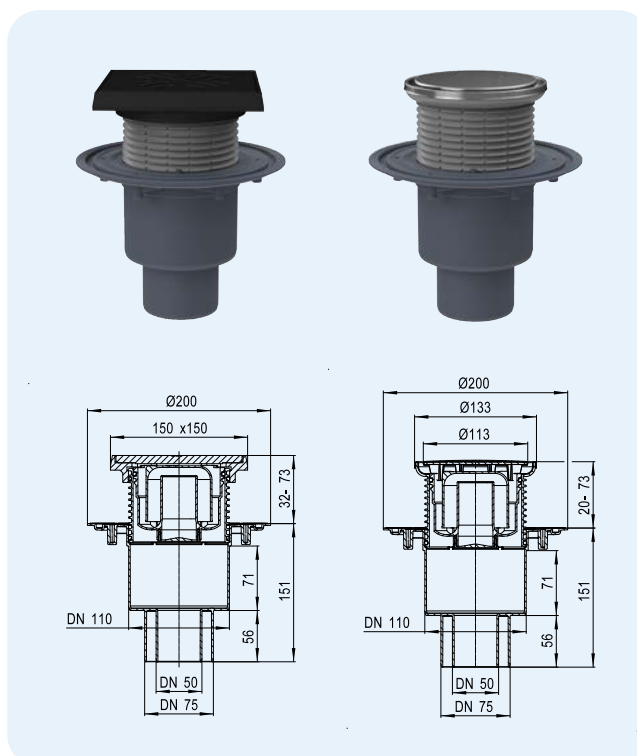


Артикул	Размер	Вес	Штрих-код	шт. в упаковке
310N-3020	DN50/75/110	670 г	+034383	1
310Prblue-3020	DN50/75/110	727 г	+052011	1

HL310NG Трап с решёткой и подрамником из чугуна HL310NR Трап с круглой решёткой из нержавеющей стали

Данные

Пропускная способность	HL310NG DN50: 0,85 л/с при толщине слоя воды над решёткой 20 мм DN75 + DN110 0,75 л/с при толщине слоя воды над решёткой 20 мм HL310NR: 0,75 л/с при толщине слоя воды над решёткой 20 мм 0,55 л/с при толщине слоя воды над решёткой 10 мм
Материал	ПП, чугун / ПП, нержавеющая сталь V2A
Соединение	DN50/75/110, вертикальный выпуск
Надставной элемент	HL310NG: 150 x 150 мм HL310NR: Ø 133 мм
Видимые части	HL310NG: решётка из чугуна 137x137 мм HL310NR: решётка из нержавеющей стали V2A, круглая Ø 112 мм
Гидрозатвор	высота гидрозатвора 50 мм
Норма	EN 1253
Класс нагрузки	HL310NG: L15 – max. 1.5 т HL310NR: К 3 – max. 300 кг
Рекомендуется для	HL310NG: для пунктов водоподготовки, котельных, помещений с асфальтовым покрытием и т.п. HL310NR: для душевых комнат
Дополнительная информация	температура стоков до 85 °С
Дополнительно	монтажная заглушка для корпуса трапа



HL310NG HL310NR



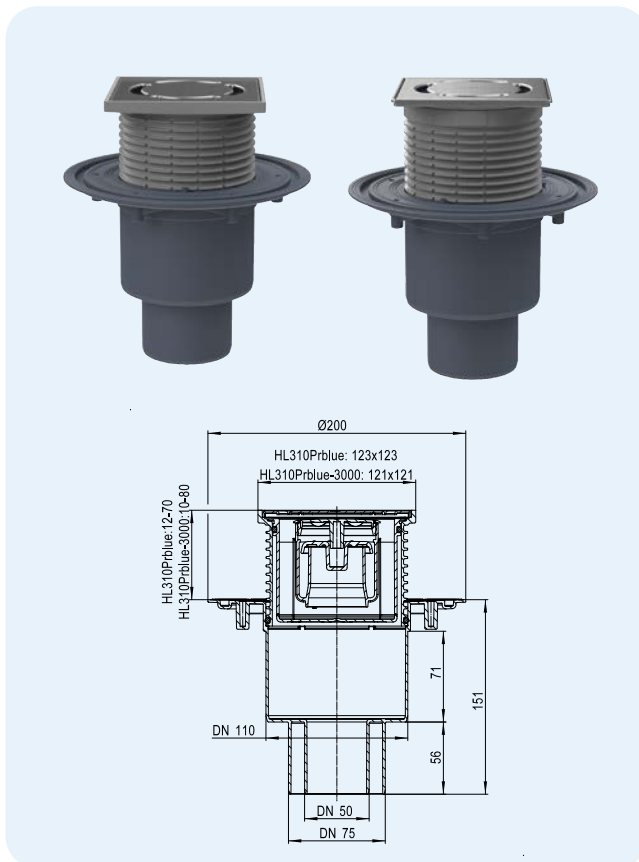
Артикул	Размер	Вес	Штрих-код	шт. в упаковке
310NG	DN50/75/110	2295 г	+004652	1
310NR	DN50/75/110	560 г	+006038	1

HL310Prblue Трап с „сухим“ сифоном Primus blue

HL310Prblue-3000 как HL310Prblue, но с подрамником из нержавеющей стали

Данные

Пропускная способность	0,60 л/с при толщине слоя воды над решёткой 20 мм 0,50 л/с при толщине слоя воды над решёткой 10 мм
Материал	ПП, нержавеющая сталь V2A
Соединение	DN50/75/110, вертикальный выпуск
Надставной элемент	HL310Prblue: 123x123 мм; HL310Prblue-3000: 121x121 мм, надставной элемент с системой фиксации решётки в подрамнике Klick-Klack
Видимые части	решётка из нержавеющей стали V2A 115 x 115 мм
Гидрозатвор	высота гидрозатвора 50 мм, „сухой“ сифон Primus blue (не пропускает запах из канализации при пересыхании гидрозатвора)
Норма	EN 1253, ÖNORM B2501
Класс нагрузки	K 3 – max. 300 кг
Рекомендуется для	вертикального отведения стоков
Дополнительная информация	отводит в канализацию различные стоки, при отсутствии стоков не пропускает запахи, рабочая температура до +85°C
Дополнительно	монтажные заглушки для корпуса трапа и для надставного элемента



HL310Prblue HL310Prblue-3000



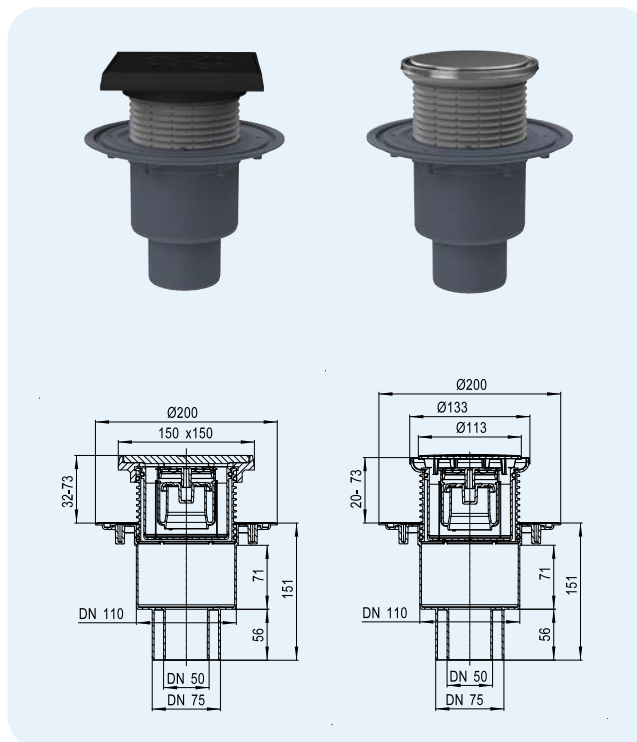
Артикул	Размер	Вес	Штрих-код	шт. в упаковке
310Prblue	DN50/75/110	659 г	+051991	1
310Prblue-3000	DN50/75/110	722 г	+052004	1

HL310PrblueG Трап как HL310NG, но с „сухим“ сифоном Primus blue

HL310PrblueR Трап как HL310NR, но с „сухим“ сифоном Primus blue

Данные

Пропускная способность	HL310PrblueG: 0,55 л/с при толщине слоя воды над решёткой 20 мм HL310PrblueR: 0,60 л/с при толщине слоя воды над решёткой 20 мм 0,50 л/с при толщине слоя воды над решёткой 10 мм
Материал	ПП, чугун/ПП, нержавеющая сталь V2A
Соединение	DN50/75/110, вертикальный выпуск
Надставной элемент	HL310PrblueG: 150 x 150 мм, HL310PrblueR: Ø 133 мм
Видимые части	HL310PrblueG: решётка из чугуна 137x137 мм, HL310PrblueR: решётка из нержавеющей стали V2A, круглая Ø 112 мм
Гидрозатвор	высота гидрозатвора 50 мм, „сухой“ сифон Primus blue (не пропускает запах из канализации при пересыхании гидрозатвора)
Норма	EN 1253, ÖNORM B2501
Класс нагрузки	HL310PrblueG: L15 – max. 1,5 т HL310PrblueR: K 3 – max. 300 кг
Рекомендуется для	HL310PrblueG: для пунктов водоподготовки, котельных, помещений с асфальтовым покрытием и т.п. HL310PrblueR: для душевых комнат
Дополнительная информация	отводит в канализацию различные стоки, при отсутствии стоков не пропускает запахи, рабочая температура до +85°C
Дополнительно	монтажная заглушка для корпуса трапа



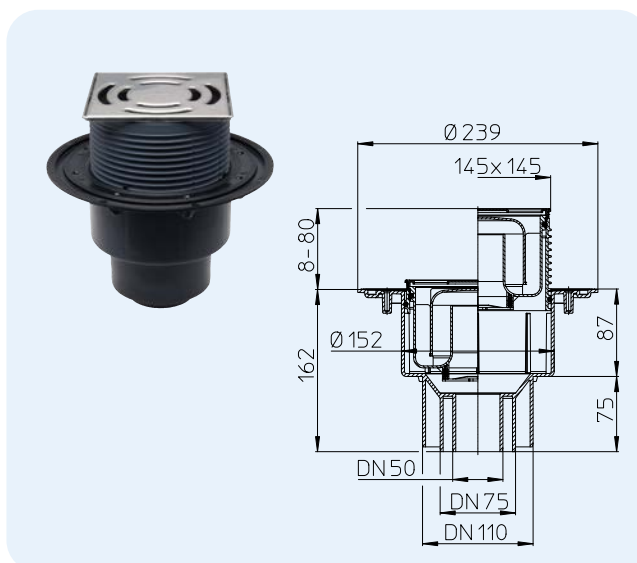
HL310PrblueG HL310PrblueR



Артикул	Размер	Вес	Штрих-код	шт. в упаковке
310PrblueG	DN50/75/110	2324 г	+052073	1
310PrblueR	DN50/75/110	549 г	+052080	1

HL3100 Трап серии „60 Plus“ - с высокой пропускной способностью
Данные

Пропускная способность	DN50: 1,25 л/с, DN75/110: 1,4 л/с
Материал	ПЭ, ПП, нержавеющая сталь V2A
Соединение	DN50/75/110, вертикальный выпуск соединяется с раструбной трубой или сваривается встык с трубой из ПЭ
Надставной элемент	с подрамником из нержавеющей стали V4A, 145x145 мм, с системой фиксации решётки в подрамнике Klick-Klack, может подрезаться по высоте
Видимые части	решётка из нержавеющей стали V2A, 138 x 138 мм
Гидрозатвор	высота гидрозатвора 50 мм
Норма	EN 1253
Класс нагрузки	К 3 – max. 300 кг
Рекомендуется для	для душа высокой интенсивности
Дополнительная информация	с системой фиксации решётки в подрамнике Klick-Klack, рабочая температура до +85°C
Дополнительно	монтажные заглушки для корпуса трапа и для надставного элемента


 Артикул
3100

 Размер
DN50/75/110

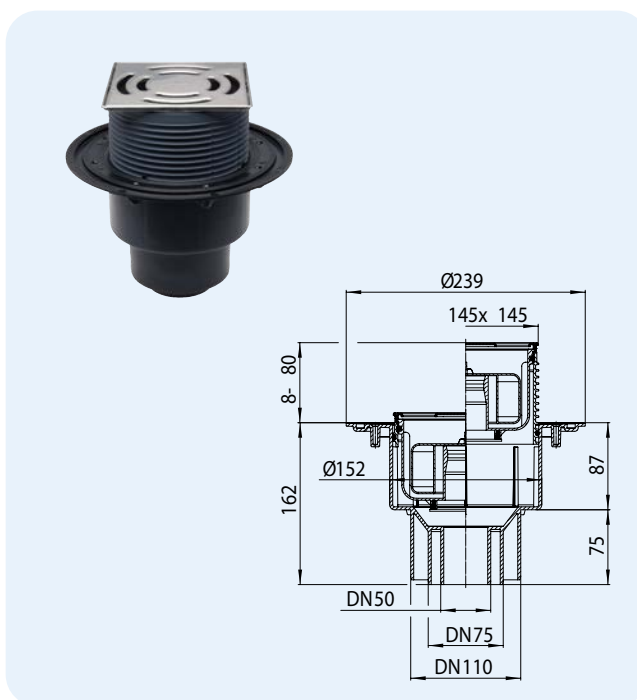
 Вес
1040 г

 Штрих-код
+025428

 шт. в упаковке
1

HL3100Pr Трап серии „60 Plus“ - с высокой пропускной способностью, с „сухим“ сифоном Primus
Данные

Пропускная способность	0,8 л/с
Материал	ПЭ, ПП, нержавеющая сталь V2A
Соединение	DN50/75/110, вертикальный выпуск соединяется с раструбной трубой или сваривается встык с трубой из ПЭ
Надставной элемент	с подрамником из нержавеющей стали V4A, 145x145 мм, с системой фиксации решётки в подрамнике Klick-Klack, может подрезаться по высоте
Видимые части	решётка из нержавеющей стали V2A 138 x 138 мм
Гидрозатвор	высота гидрозатвора 50 мм, „сухой“ сифон Primus (не пропускает запах из канализации при пересыхании гидрозатвора)
Норма	EN 1253, ÖNORM B2501
Класс нагрузки	К 3 – max. 300 кг
Рекомендуется для	для душа высокой интенсивности
Дополнительная информация	отводит в канализацию различные стоки, при отсутствии стоков не пропускает запахи, рабочая температура до +85°C
Дополнительно	монтажные заглушки для корпуса трапа и для надставного элемента


 Артикул
3100Pr

 Размер
DN50/75/110

 Вес
1079 г

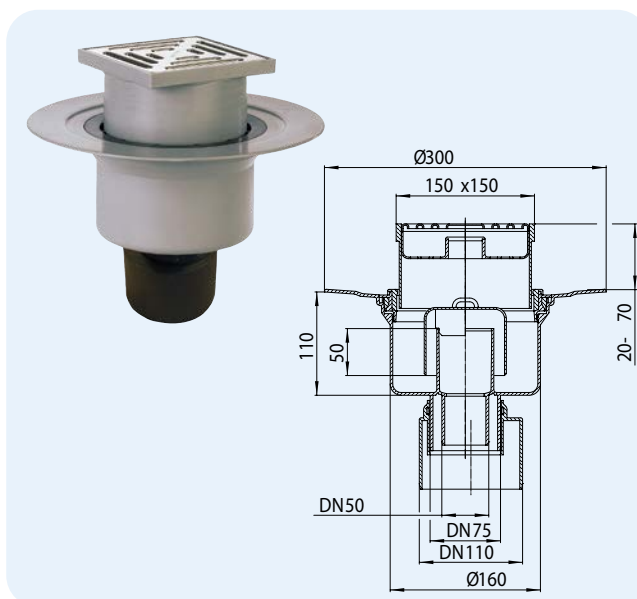
 Штрих-код
+025435

 шт. в упаковке
1

HL317 Трап с вертикальным выпуском

Данные

Пропускная способность	1,8 л/с
Материал	ПП, нержавеющая сталь V2A
Соединение	DN50/75/110, вертикальный выпуск
Надставной элемент	150 x 150 мм
Видимые части	решётка из нержавеющей стали V2A 138 x 138 мм
Гидрозатвор	высота гидрозатвора 50 мм
Норма	EN 1253
Класс нагрузки	K 3 – max. 300 кг
Рекомендуется для	помещений с необходимостью отвода большого объёма воды
Дополнительная информация	температура стоков до 95 °C
Дополнительно	монтажная заглушка для корпуса трапа и сетка-грязеуловитель

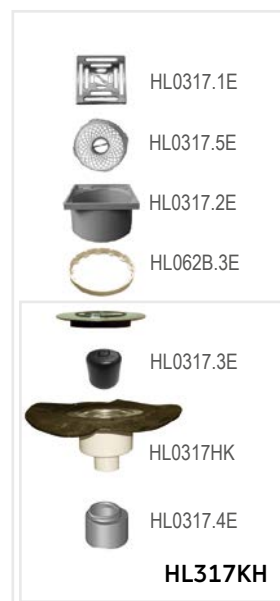
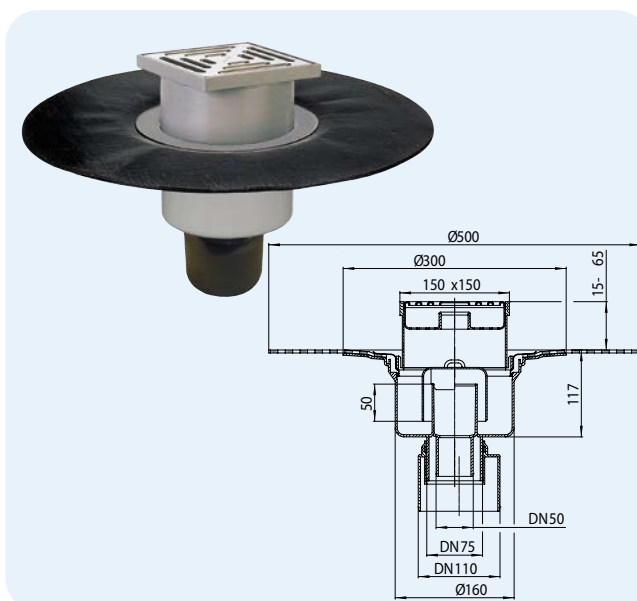


Артикул 317	Размер DN50/75/110	Вес 1200 г	Штрих-код +703173	шт. в упаковке 1
----------------	-----------------------	---------------	----------------------	---------------------

HL317H Трап с вертикальным выпуском, с гидроизоляционным полимербитумным полотном

Данные

Пропускная способность	1,8 л/с
Материал	ПП, полимербитумное полотно, нержавеющая сталь V2A
Соединение	DN50/75/110 вертикальный выпуск
Надставной элемент	150 x 150 мм
Видимые части	решётка из нержавеющей стали V2A 138 x 138 мм
Гидрозатвор	высота гидрозатвора 50 мм
Норма	EN 1253
Класс нагрузки	K 3 – max. 300 кг
Рекомендуется для	помещений с необходимостью отвода большого объёма воды битумной гидроизоляции
Дополнительная информация	температура стоков до 95 °C
Дополнительно	монтажная заглушка для корпуса трапа и сетка-грязеуловитель

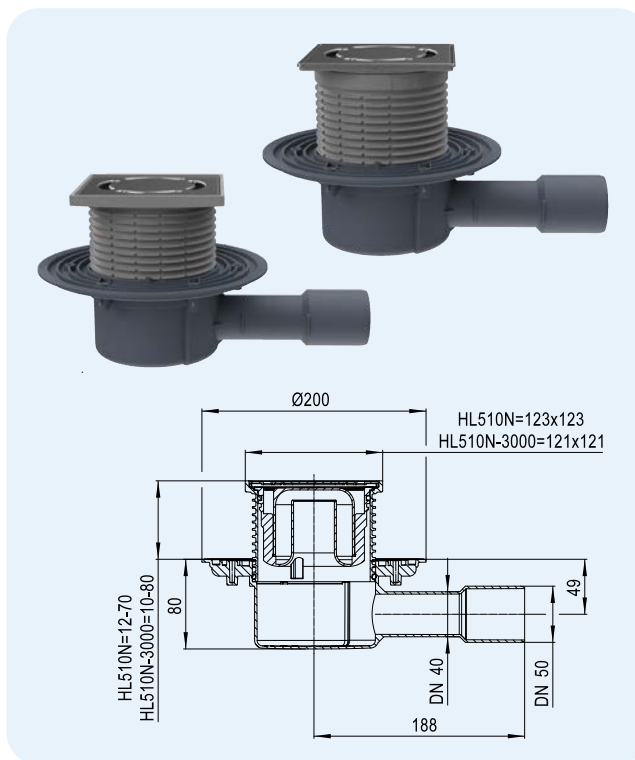


Артикул 317H	Размер DN50/75/110	Вес 1985 г	Штрих-код +317110	шт. в упаковке 1
-----------------	-----------------------	---------------	----------------------	---------------------

HL510N Трап с горизонтальным выпуском HL510N-3000 как HL510N, но с подрамником из нержавеющей стали

Данные

Пропускная способность	0,55 л/с при толщине слоя воды над решёткой 20 мм 0,45 л/с при толщине слоя воды над решёткой 10 мм
Материал	ПП, нержавеющая сталь V2A
Соединение	DN40/50, горизонтальный выпуск
Надставной элемент	HL510N: 123x123 мм ; HL510N-3000: 121x121 мм, с системой фиксации решётки в подрамнике Klick-Klack, нержавеющая сталь V4A
Видимые части	решётка из нержавеющей стали V2A 115 x 115 мм, нержавеющая сталь
Гидрозатвор	высота гидрозатвора 50 мм
Норма	EN 1253
Класс нагрузки	К 3 – max. 300 кг
Рекомендуется для	горизонтального отведения стоков
Дополнительная информация	температура стоков до 85 °С
Дополнительно	монтажные заглушки для корпуса трапа и для надставного элемента



HL510N

HL510N-3000

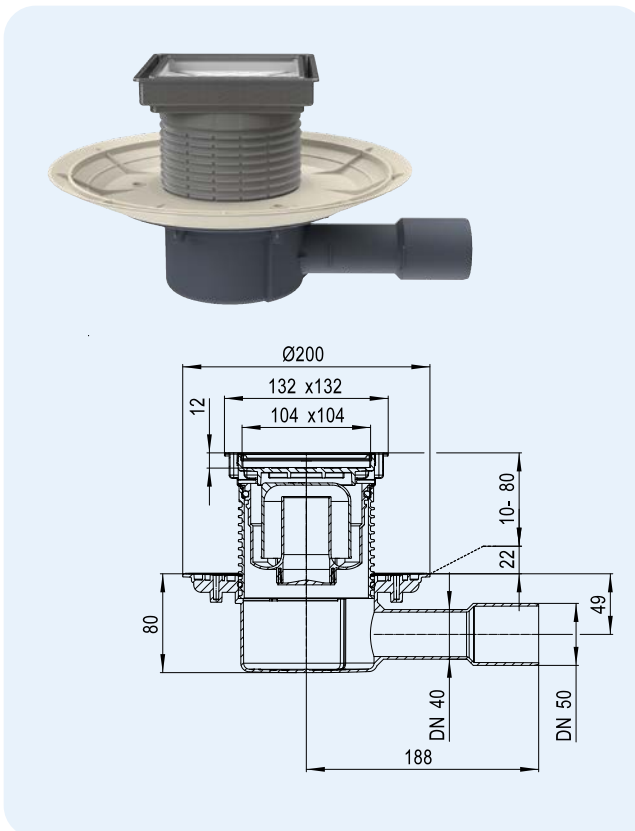


Артикул	Размер	Вес	Штрих-код	шт. в упаковке
510N	DN40/50	546 г	+051007	1
510N-3000	DN40/50	681 г	+016686	1

HL510N-3020 Трап для внутренних помещений с надставным элементом для вклеивания керамической плитки HL510Prblue-3020 как HL510N-3020, только с „сухим“ сифоном Primus blue

Данные

Пропускная способность	HL510N-3020: 0,55 л/с при толщине слоя воды над решёткой 20 мм, 0,45 л/с при толщине слоя воды над решёткой 10 мм HL510Prblue-3020: 0,55 л/с при толщине слоя воды над решёткой 20 мм, 0,45 л/с при толщине слоя воды над решёткой 10 мм
Материал	ПП, АБС, нержавеющая сталь V4A
Соединение	DN40/50 горизонтальный выпуск
Надставной элемент	с подрамником 132 x 132 мм из нержавеющей стали V4A, регулируется по высоте монтажа 10-80 мм
Видимые части	вкладыш для керамической плитки 104x104x12 мм и подрамник из нержавеющей стали V4A
Гидрозатвор	HL510N-3020: высота гидрозатвора 50 мм HL510Prblue-3020: „сухой“ сифон Primus blue (не пропускает запах из канализации при пересыхании гидрозатвора)
Норма	EN 1253, ÖNORM B2501
Класс нагрузки	К 3 - max. 300 кг
Рекомендуется для	безбарьерных душевых, для водно-оздоровительных комплексов
Дополнительная информация	звукоизоляционное полотно HL6200 выполнено в соответствии с нормами ÖNORM B8115-2. см. раздел „Вспомогательные материалы“. температура стоков до 85 °С
Дополнительно	монтажные заглушки для корпуса трапа и для надставного элемента



HL510N-3020

HL510Prblue-3020

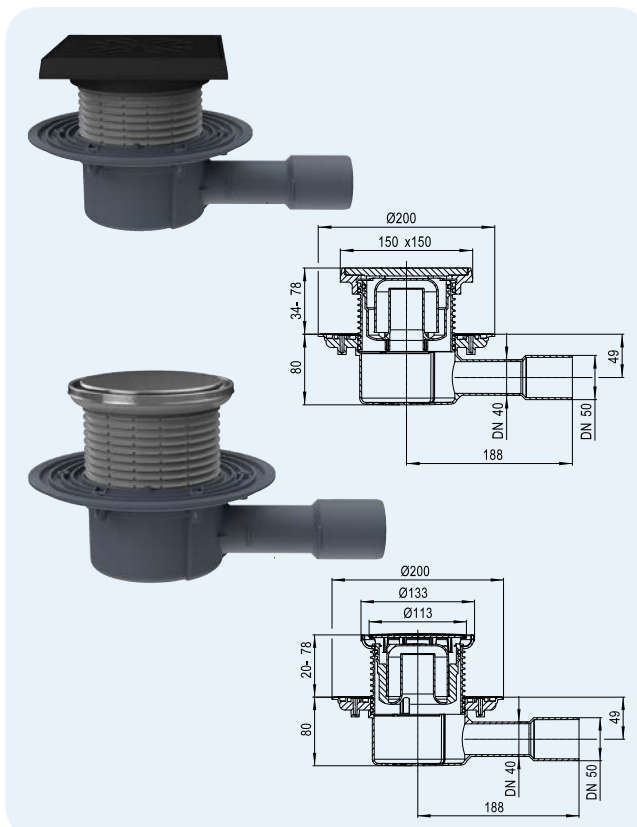


Артикул	Размер	Вес	Штрих-код	шт. в упаковке
510N-3020	DN40/50	686 г	+034406	1
510Prblue-3020	DN40/50	738 г	+052110	1

HL510NG Трап с решёткой и подрамником из чугуна
HL510NR Трап с круглой решёткой из нержавеющей стали

Данные

Пропускная способность	HL510NG: 0,60 л/с при толщине слоя воды над решёткой 20 мм HL510NR: 0,55 л/с при толщине слоя воды над решёткой 20 мм 0,45 л/с при толщине слоя воды над решёткой 10 мм
Материал	ПП, чугун/ПП, нержавеющая сталь V2A
Соединение	DN40/50, горизонтальный выпуск
Надставной элемент	HL510NG: 150 x 150 мм, HL510NR: Ø 133 мм
Видимые части	HL510NG: решётка из чугуна 137x137 мм HL510NR: решётка из нержавеющей стали V2A, круглая Ø 112 мм
Гидрозатвор	высота гидрозатвора 50 мм
Норма	EN 1253
Класс нагрузки	HL510NG: L15 – max. 1.5 т HL510NR: K 3 – max. 300 кг
Рекомендуется для	HL510NG: для пунктов водоподготовки, котельных, помещений с асфальтовым покрытием и т.п. HL510NR: для душевых комнат
Дополнительная информация	температура стоков до 85 °C
Дополнительно	монтажная заглушка для корпуса трапа


HL510NG HL510NR

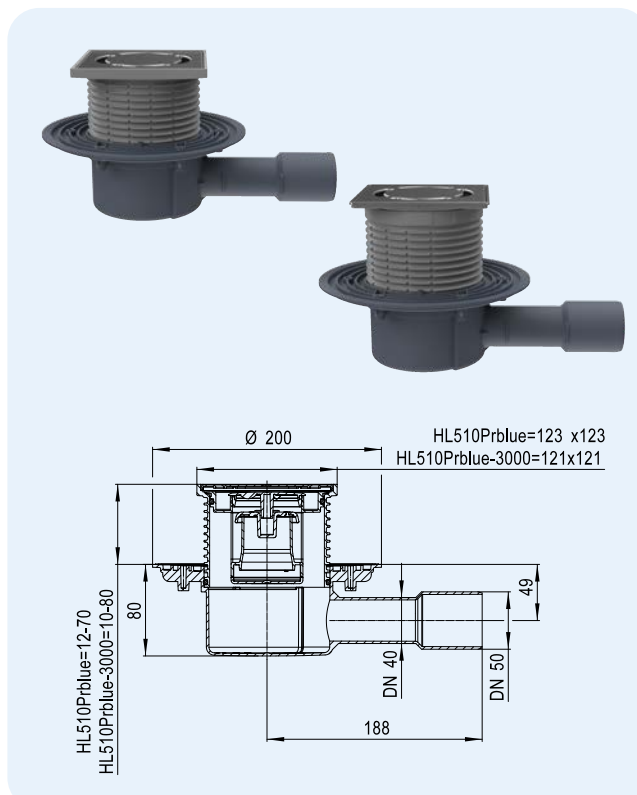
HL510K

Артикул	Размер	Вес	Штрих-код	шт. в упаковке
510NG	DN40/50	2221 г	+001965	1
510NR	DN40/50	546 г	+006076	1

HL510Prblue Трап с „сухим“ сифоном Primus blue
HL510Prblue-3000 как HL510Prblue, но с подрамником из нержавеющей стали

Данные

Пропускная способность	0,50 л/с при толщине слоя воды над решёткой 20 мм 0,40 л/с при толщине слоя воды над решёткой 10 мм
Материал	ПП, нержавеющая сталь V2A
Соединение	DN40/50, горизонтальный выпуск
Надставной элемент	HL510Prblue: 123 x 123 мм, HL510Prblue-3000: 121 x 121 мм, с системой фиксации решётки в подрамнике Klick-Klack, нержавеющая сталь V4A
Видимые части	решётка из нержавеющей стали V2A 115 x 115 мм, нержавеющая сталь
Гидрозатвор	высота гидрозатвора 50 мм, „сухой“ сифон Primus blue (не пропускает запах из канализации при пересыхании гидрозатвора)
Норма	EN 1253, ÖNORM B2501
Класс нагрузки	K 3 – max. 300 кг
Рекомендуется для	горизонтального отведения стоков
Дополнительная информация	отводит в канализацию различные стоки, при отсутствии стоков не пропускает запахи. Звукоизоляционное полотно HL6200 выполнено в соответствии с нормами ÖNORM B8115-2. См. раздел „Вспомогательные материалы“. температура стоков до 85 °C
Дополнительно	монтажные заглушки для корпуса трапа и для надставного элемента


HL510Prblue HL510Prblue-3000

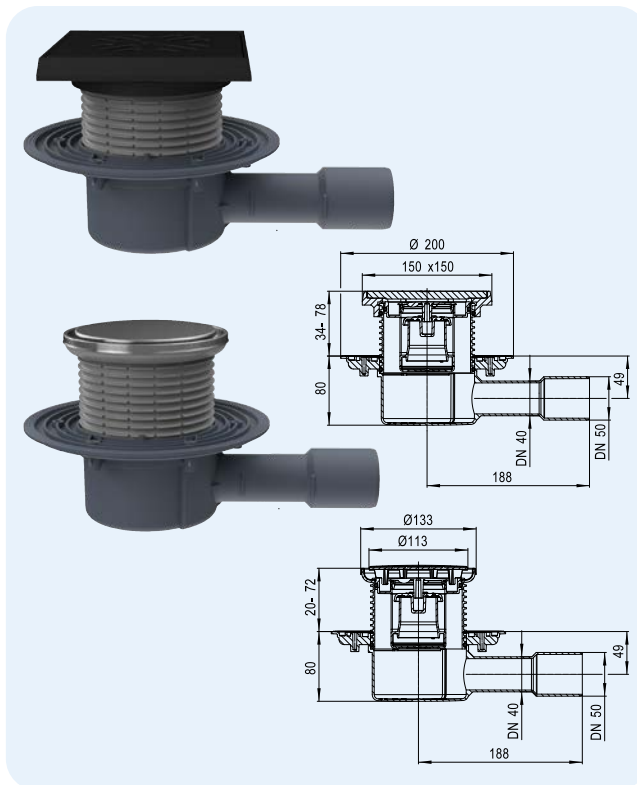
HL510K

Артикул	Размер	Вес	Штрих-код	шт. в упаковке
510Prblue	DN40/50	675 г	+052097	1
510Prblue-3000	DN40/50	732 г	+052103	1

HL510PrblueG Трап с „сухим“ сифоном Primus blue, с решёткой и подрамником из чугуна
HL510PrblueR Трап как HL510PrblueG, но с круглой решёткой из нержавеющей стали

Данные

Пропускная способность	HL510PrblueG: 0,55 л/с при толщине слоя воды над решёткой 20 мм, HL510PrblueR: 0,50 л/с при толщине слоя воды над решёткой 20 мм, 0,40 л/с при толщине слоя воды над решёткой 10 мм
Материал	ПП, чугун / ПП, нержавеющая сталь V2A
Соединение	DN40/50, горизонтальный выпуск
Надставной элемент	HL510PrblueG: 150 x 150 мм, HL510PrblueR: Ø 133 мм
Видимые части	HL510PrblueG: решётка из чугуна 137x137 мм, HL510PrblueR: решётка из нержавеющей стали V2A, круглая Ø 112 мм
Гидрозатвор	высота гидрозатвора 50 мм, „сухой“ сифон Primus blue (не пропускает запах из канализации при пересыхании гидрозатвора)
Норма	EN 1253, ÖNORM B2501
Класс нагрузки	HL510PrblueG: L15 – max. 1.5 т HL510PrblueR: K 3 – max. 300 кг
Рекомендуется для	HL510PrblueG: для пунктов водоподготовки, котельных, помещений с асфальтовым покрытием и т.п. HL510PrblueR: для душевых комнат
Дополнительная информация	отводит в канализацию различные стоки, при отсутствии стоков не пропускает запахи. Звукоизоляционное полотно HL6200 выполнено в соответствии с нормами ÖNORM B8115-2. См. раздел „Вспомогательные материалы“. температура стоков до 85 °C
Дополнительно	монтажная заглушка для корпуса трапа



Артикул	Размер	Вес	Штрих-код	шт. в упаковке
510PrblueG	DN40/50	2425 г	+052172	1
510PrblueR	DN40/50	675 г	+052189	1

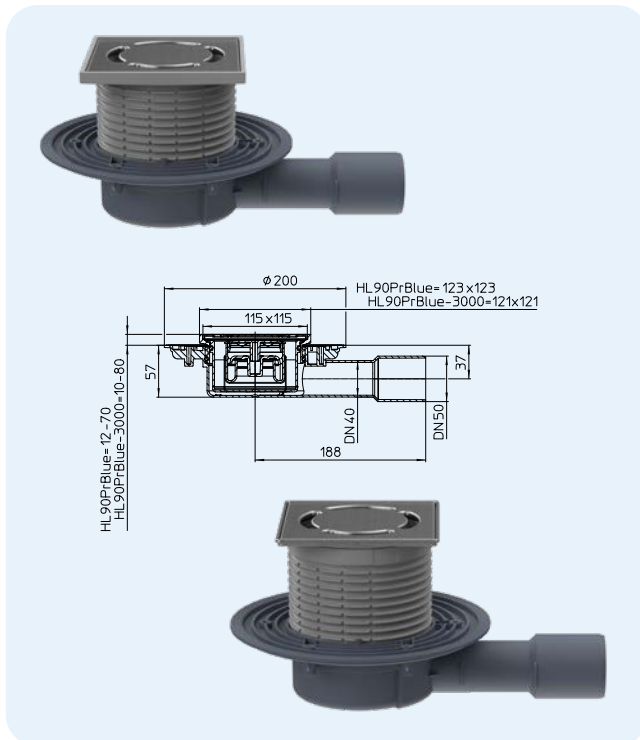
HL510PrblueG
HL510PrblueR


HL90Prblue Трап с малой высотой корпуса, с „сухим“ сифоном Primus blue

HL90Prblue-3000 как HL90Prblue, но с подрамником из нержавеющей стали, с системой фиксации решётки в подрамнике Klick-Klack

Данные

Пропускная способность	0,45 л/с при толщине слоя воды над решёткой 20 мм, 0,4 л/с при толщине слоя воды над решёткой 10 мм
Материал	ПП, нержавеющая сталь
Соединение	DN40/50, горизонтальный выпуск, соединяется с раструбной трубой
Надставной элемент	HL90Prblue: 123 x 123 мм, HL90Prblue-3000: 121 x 121 мм, с системой фиксации решётки в подрамнике Klick-Klack, нержавеющая сталь V4A
Видимые части	решётка из нержавеющей стали V2A 115 x 115 мм, нержавеющая сталь
Гидрозатвор	Новый „сухой“ сифон Primus blue, комбинированное запахозапирающее устройство с механическим запирающим и гидрозатвором (абсолютно герметичное даже без воды). Устойчив к кратковременному подпору в отводящем трубопроводе до 50 см вод. ст
Норма	EN 1253, ÖNORM B2501
Класс нагрузки	K 3 – max. 300 кг
Рекомендуется для	монтажа в стяжке толщиной менее 100 мм
Дополнительная информация	отводит в канализацию различные стоки, при отсутствии стоков не пропускает запахи. Звукоизоляционное полотно HL6200 выполнено в соответствии с нормами ÖNORM B8115-2. См. раздел „Вспомогательные материалы“ Дополнительно можно заказать сетку для улавливания волос HL0541.6E. температура стоков до 85 °C
Дополнительно	монтажные заглушки для корпуса трапа и для надставного элемента



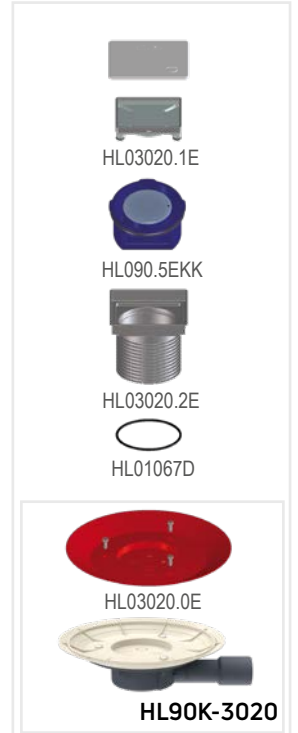
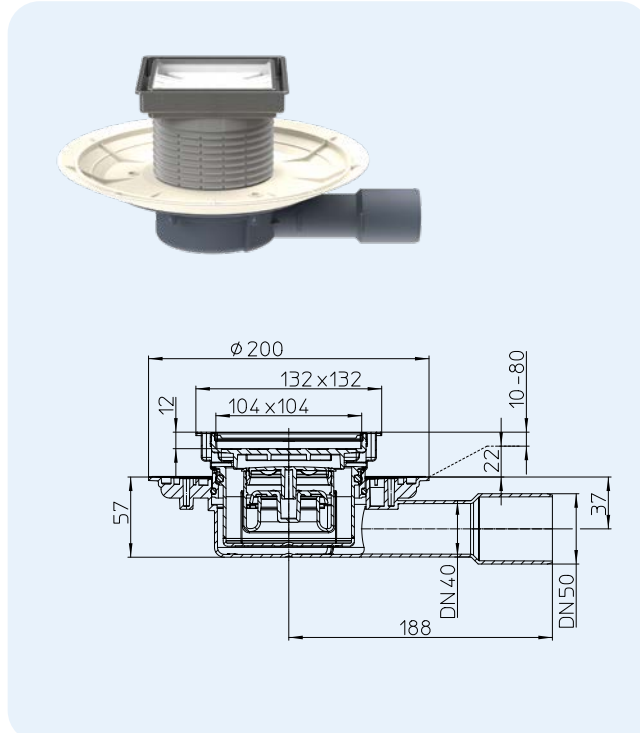
Артикул	Размер	Вес	Штрих-код	шт. в упаковке
90Prblue	DN40/50	510 г	+050505	1
90Prblue-3000	DN40/50	564 г	+050512	1

HL90Prblue
HL90Prblue-3000


HL90Prblue-3020 Трап для внутренних помещений, с надставным элементом для вклеивания керамической плитки

Данные

Пропускная способность	0,5 л/с при толщине слоя воды над решёткой 20 мм, 0,45 л/с при толщине слоя воды над решёткой 10 мм
Материал	ПП, АБС, нержавеющая сталь V4A
Соединение	DN40/50, горизонтальный выпуск
Надставной элемент	с подрамником 132 x 132 мм из нержавеющей стали V4A, может подрезаться по высоте
Видимые части	вкладыш для керамической плитки 104x104x12 мм и подрамник из нержавеющей стали V4A
Гидрозатвор	Новый „сухой“ сифон Primus blue, комбинированное запахозапирающее устройство с механическим запирающим и гидрозатвором (абсолютно герметичное даже без воды). Устойчив к кратковременному подпору в отводящем трубопроводе до 50 см вод. ст
Норма	EN 1253, ÖNORM B2501
Класс нагрузки	К 3 - max. 300 кг
Рекомендуется для	монтажа в стяжке толщиной менее 100 мм, например: для безбарьерных душевых, для водно-оздоровительных комплексов
Дополнительная информация	звукоизоляционное полотно HL6200 выполнено в соответствии с нормами ÖNORM B8115-2. См. раздел „Вспомогательные материалы“ Дополнительно можно заказать сетку для улавливания волос HL0541.6E, температура стоков до 85 °С
Дополнительно	монтажные заглушки для корпуса трапа и надставного элемента

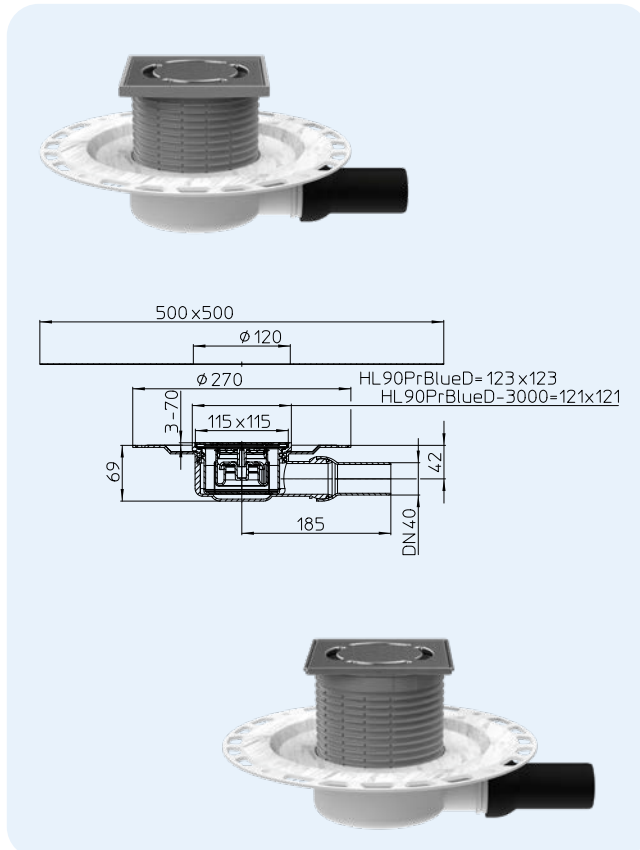


Артикул	Размер	Вес	Штрих-код	шт. в упаковке
90Prblue-3020	DN40/50	570 г	+050529	1

HL90PrblueD Трап с перфорированным фланцем HL90PrblueD-3000 как HL90PrblueD, но с подрамником из нержавеющей стали

Данные

Пропускная способность	0,45 л/с при толщине слоя воды над решёткой 20 мм, 0,4 л/с при толщине слоя воды над решёткой 10 мм
Материал	ПП/ПЭ, нержавеющая сталь V2A
Соединение	DN40, горизонтальный выпуск соединяется с раструбной трубой или сваривается встык с трубой из ПЭ
Надставной элемент	HL90PrblueD: 123 x 123 мм, HL90PrblueD-3000: 121 x 121 мм, с системой фиксации решётки в подрамнике Klick-Klack, нержавеющая сталь V4A
Видимые части	решётка из нержавеющей стали V2A 115 x 115 мм
Гидрозатвор	Новый „сухой“ сифон Primus blue, комбинированное запахозапирающее устройство с механическим запирающим и гидрозатвором (абсолютно герметичное даже без воды). Устойчив к кратковременному подпору в отводящем трубопроводе до 50 см вод. ст
Норма	EN 1253, ÖNORM B2501
Класс нагрузки	К 3 – max. 300 кг
Рекомендуется для	монтажа в стяжке толщиной менее 100 мм
Дополнительная информация	отводит в канализацию различные стоки, при отсутствии стоков не пропускает запахи. Звукоизоляционное полотно HL6200 выполнено в соответствии с нормами ÖNORM B8115-2. См. раздел „Вспомогательные материалы“ Дополнительно можно заказать сетку для улавливания волос HL0541.6E, температура стоков до 85 °С
Дополнительно	монтажная заглушка для надставного элемента



Артикул	Размер	Вес	Штрих-код	шт. в упаковке
90PrblueD	DN40	812 г	+050543	1
90PrblueD-3000	DN40	855 г	+050550	1

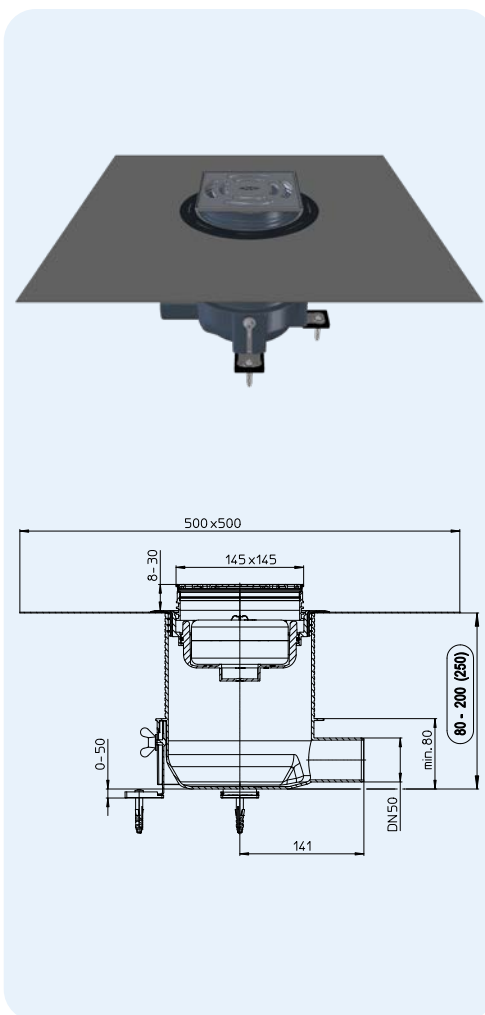
HL540 Душевой трап „Primus Drain“, ВЫСОТА МОНТАЖА 80 ММ !
HL540I Душевой трап „Primus Drain“ с индивидуальной решёткой, ВЫСОТА МОНТАЖА 80 ММ !
Данные

Пропускная способность	толщина слоя воды над
	решёткой 10 мм 20 мм
	HL540 0,55 л/с 0,8 л/с
	HL540I 0,45 л/с 0,6 л/с
Материал	подрамник: ПП/нерж сталь + HL540I: V4A решётка из нерж стали HL540: V2A решётка из нерж стали HL540I: V4A
Выпуск	DN50 горизонтальный
Высота корпуса	регулируется от 80 до 200 мм
Норма	EN 1253
Гидрозатвор	„сухой“ сифон Primus препятствует проникновению запахов из канализации даже при пересыхании гидрозатвора
Дополнительная информация	в комплект входит съёмный сифон, гидроизоляционный комплект для жидкой гидроизоляции, монтажные уголки со звукоизолирующими вставками для регулировки по высоте, монтажная заглушка и надрывной элемент с подрамником Выполнены замеры уровня шума при работе. Протокол испытаний на сайте: www.hl.at

Монтаж

При помощи 3 монтажных уголков корпус трапа крепится к основанию и дополнительно регулируется по высоте от 0 до 50 мм. Благодаря данной конструкции появляется возможность задать необходимый уклон трубы. Особенность корпуса трапа заключается в том, что во время монтажа нет необходимости высчитывать высоту монтажа надрывного элемента относительно поверхности стяжки. После заливки и затвердевания стяжки, выступающая часть корпуса трапа просто отрезается ножовкой, тем самым исключая ошибки при монтаже. Устанавливаемый без помощи инструментов специальный гидроизоляционный комплект для жидких гидроизоляционных материалов позволяет надежно отводить воду с уровня гидроизоляции. После установки и регулировки подрамника по высоте, под его углы следует нанести плиточный клей, чтобы решётка могла выдержать максимально допустимую нагрузку.

Смотрите ролик по монтажу на сайте www.hl.at



Артикул	Материал	Размер	Вес	Штрих-код	шт. в упаковке
540	ПП/нержавеющая сталь	DN50	1533 г	+039029	1
540I	ПП/нержавеющая сталь	DN50	1898 г	+039098	1
540-Quadra	ПП/нержавеющая сталь	DN50	1898 г	+041817	1
540-Cut	ПП/нержавеющая сталь	DN50	1898 г	+041800	1
540-Hamam	ПП/нержавеющая сталь/покрытие латунь	DN50	1898 г	+041824	1

HL540
HL540I
HL0540.5E

HL03910.1E



HL03900.0E



HL0540.2E



HL2040



HL2040I



HL0540.4E

HL540K

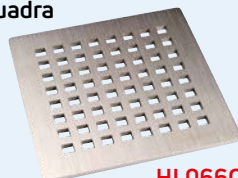

HL0540.0E



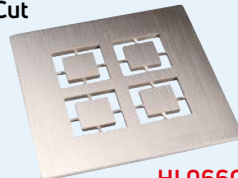
HL0540.3E

HL066Q.1E, HL066C.1E, HL0540I, HL3928, HL3128E Дизайн-решётки
Данные

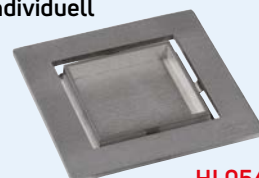
Материал	нержавеющая сталь
Видимые части	нержавеющая сталь 138x138 мм, вкладыш для керамической плитки 74x74 мм, глубина 13 мм
Класс нагрузки	L – max. 1.5 т, HL0540I - K3 - max. 300 кг
Рекомендуется для	HL066Q.1E, HL0540I - для трапов серий HL540, HL3100, HL5100, HL72.1 и HL317; HL066C.1E - для трапов серий HL72.1 и HL317

Quadra


HL066Q.1E

Cut


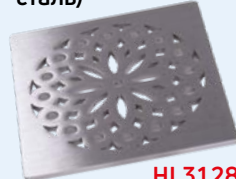
HL066C.1E

Individuell


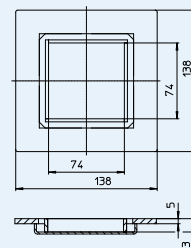
HL0540I

Hamam (нержавеющая сталь/покрытие латунь)


HL3928

Hamam (нержавеющая сталь)


HL3128E



Артикул	Материал	Размер	Вес	Штрих-код	шт. в упаковке
066Q.1E	нержавеющая сталь V2A	138 x 138 x 5 мм	607 г	+013623	1
066C.1E	нержавеющая сталь V2A	138 x 138 x 5 мм	608 г	+031283	1
0540I	нержавеющая сталь V4A	138 x 138 x 5 мм	638 г	+039104	1
3928	нержавеющая сталь V4A/V2A/покрытие латунь	138 x 138 x 5 мм	608 г	+031283	1
3128E	нержавеющая сталь V2A	138 x 138 x 5 мм	595 г	+037094	1

HL541 Трап с „сухим“ сифоном Primus blue с горизонтальным выпуском, ВЫСОТА МОНТАЖА 62 ММ !
HL541I Трап с „сухим“ сифоном Primus blue с индивидуальной решёткой, ВЫСОТА МОНТАЖА 62 ММ !

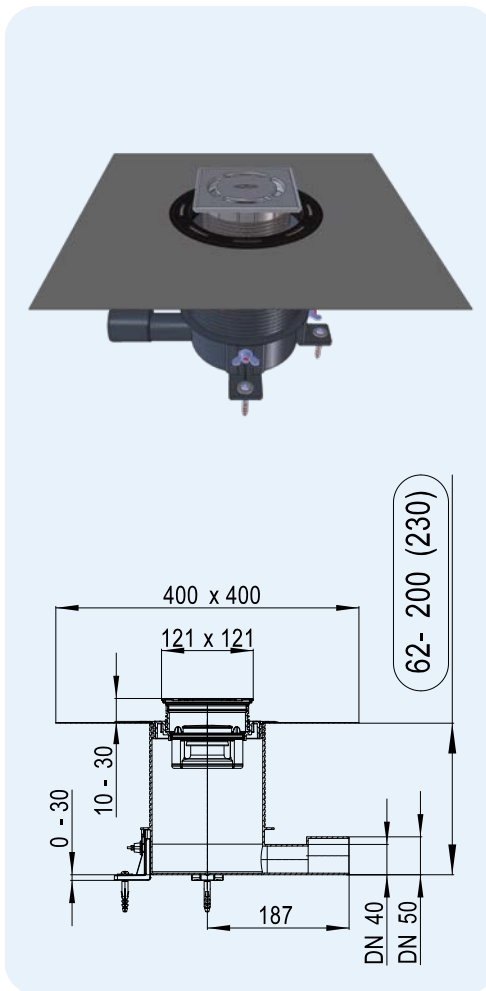
Данные

Пропускная способность	толщина слоя воды над	
	решёткой	10 мм 20 мм
	HL541	0,4 л/с 0,5 л/с
	HL541I	0,4 л/с 0,45 л/с
Материал	подрамник: ПП/нерж сталь HL541 + HL541I: V4A решётка из нерж стали HL541: V2A решётка из нерж стали HL541I: V4A	
Выпуск	DN40/50 горизонтальный	
Высота корпуса	62-200 (230) мм регулируемая по высоте	
Норма	EN 1253	
Класс нагрузки	K3 - max. 300 кг	
Гидрозатвор	Новый „сухой“ сифон Primus blue, комбинированное запахозапирающее устройство с механическим запиранием и гидрозатвором (абсолютно герметичное даже без воды). Устойчив к кратковременному подпору в отводящем трубопроводе до 50 см вод. ст	

Дополнительная информация
 в комплект входит сифон Primus blue, гидроизоляционный комплект для жидкой гидроизоляции, монтажные уголки со звукоизолирующими вставками для регулировки по высоте, монтажная заглушка и надставной элемент с подрамником из нержавеющей стали

Монтаж
 при помощи 3-х уголков корпус трапа крепится к основанию и дополнительно регулируется по высоте 0-30 мм. Благодаря данной конструкции появляется возможность задать необходимый уклон трубы. Особенность корпуса трапа заключается в том, что нет необходимости определять высоту монтажа корпуса относительно поверхности стяжки. После заливки и затвердевания стяжки, выступающая часть корпуса трапа отрезается ножовкой по уровень стяжки, тем самым исключая ошибки при монтаже. Устанавливаемый без помощи инструментов гидроизоляционный комплект для жидкой гидроизоляции позволяет надёжно отводить воду с уровня гидроизоляции. После установки и регулировки подрамника по высоте, под его углы следует нанести плиточный клей, чтобы решётка могла выдержать максимально допустимую нагрузку.

Видеоролики по монтажу и работе сифона „Primus blue“ смотрите на сайте www.hl.at


HL541
HL541I
HL0541.5E

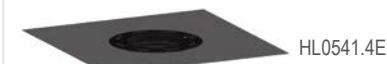
HL037Pr.1E



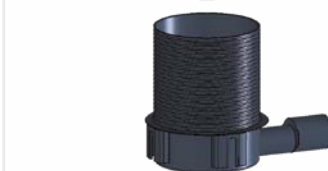
HL037N.0E

HL0541.2E

HL2020


HL541K

HL0541.0E



HL0541.3E



Артикул	Материал	Размер	Вес	Штрих-код	шт. в упаковке
541	ПП/нержавеющая сталь	DN40/50	-	+047642	1
541I	ПП/нержавеющая сталь	DN40/50	-	+047659	1
541-Quadra	ПП/нержавеющая сталь	DN40/50	-	-	1

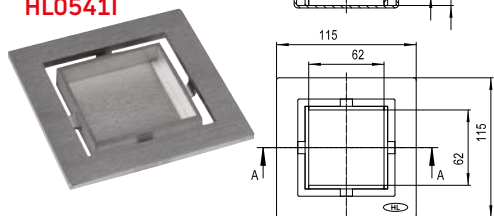
HL0541I, HL3120, HL3121, HL3122, HL3123, HL3124, HL3125, HL3127 Дизайн-решётки

Данные

Материал	нержавеющая сталь V4A
Видимые части	решётка из нержавеющей стали 115 x 115 мм
Класс нагрузки	L - max. 1,5 т, HL0541I - K3 - max. 300 кг
Рекомендуется для	для трапов серий HL70, HL80, HL300, HL304, HL310, HL510, HL90 с надставным элементом HL3200 или HL3210; решётка HL0541I: для HL541

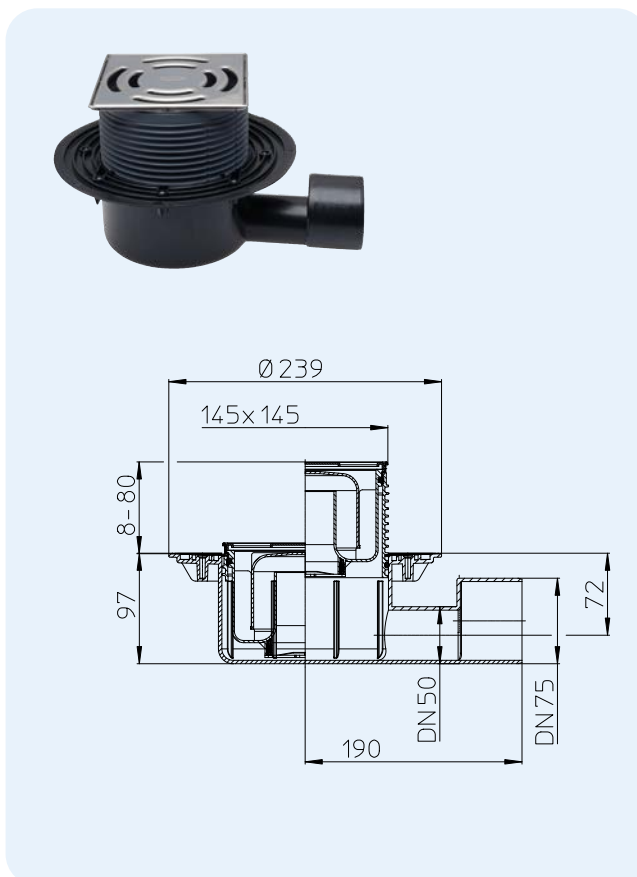


Артикул	Размер	Вес	Штрих-код	шт. в упаковке
3120	115 x 115 мм	425 г	+015412	1
3121	115 x 115 мм	425 г	+015429	1
3122	115 x 115 мм	425 г	+015443	1
3123	115 x 115 мм	425 г	+015443	1
3124	115 x 115 мм	425 г	+015450	1
3125	115 x 115 мм	425 г	+015467	1
3127	115 x 115 мм	430 г	+029037	1
0541I	115 x 115 мм	800 г	+048304	1

HL0541I


HL5100 Трап серии „60 Plus“ с горизонтальным выпуском, с высокой пропускной способностью
Данные

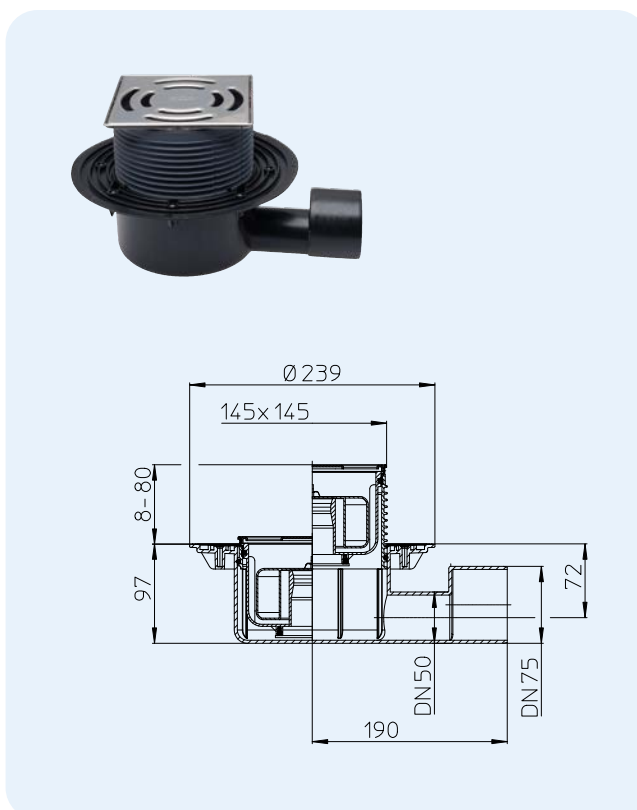
Пропускная способность	1,0 л/с
Материал	ПЭ, ПП, нержавеющая сталь V2A
Соединение	DN50/75, горизонтальный выпуск соединяется с раструбной трубой или сваривается встык с трубой из ПЭ
Надставной элемент	подрамник из нержавеющей стали V4A, 145x145 мм, с системой фиксации решётки в подрамнике Klick-Klack, может подрезаться по высоте
Видимые части	решётка из нержавеющей стали V2A 138 x 138 мм
Гидрозатвор	высота гидрозатвора 50 мм
Норма	EN 1253
Класс нагрузки	К 3 – max. 300 кг
Рекомендуется для	для душа высокой интенсивности
Дополнительная информация	с подрамником из нержавеющей стали. Звукоизоляционное полотно HL6200 выполнено в соответствии с нормами ÖNORM B8115-2. См. раздел „Вспомогательные материалы“
Дополнительно	монтажные заглушки для корпуса трапа и для надставного элемента



Артикул	Размер	Вес	Штрих-код	шт. в упаковке
5100	DN50/75	1025 г	+025442	1

HL5100Pr Трап серии „60 Plus“ с горизонтальным выпуском, с высокой пропускной способностью, с „сухим“ сифоном Primus
Данные

Пропускная способность	0,8 л/с
Материал	ПЭ, ПП, нержавеющая сталь V2A
Соединение	DN50/75, горизонтальный выпуск соединяется с раструбной трубой или сваривается встык с трубой из ПЭ
Надставной элемент	подрамник из нержавеющей стали V4A, 145x145 мм, с системой фиксации решётки в подрамнике Klick-Klack, может подрезаться по высоте
Видимые части	решётка из нержавеющей стали V2A 138 x 138 мм
Гидрозатвор	высота гидрозатвора 50 мм, „сухой“ сифон PRIMUS (не пропускает запах из канализации при пересыхании гидрозатвора)
Норма	EN 1253, ÖNORM B2501
Класс нагрузки	К 3 – max. 300 кг
Рекомендуется для	для душа высокой интенсивности
Дополнительная информация	с подрамником из нержавеющей стали, отводит в канализацию различные стоки, при отсутствии стоков не пропускает запахи. Звукоизоляционное полотно HL6200 выполнено в соответствии с нормами ÖNORM B8115-2. См. раздел „Вспомогательные материалы“
Дополнительно	монтажные заглушки для корпуса трапа и для надставного элемента

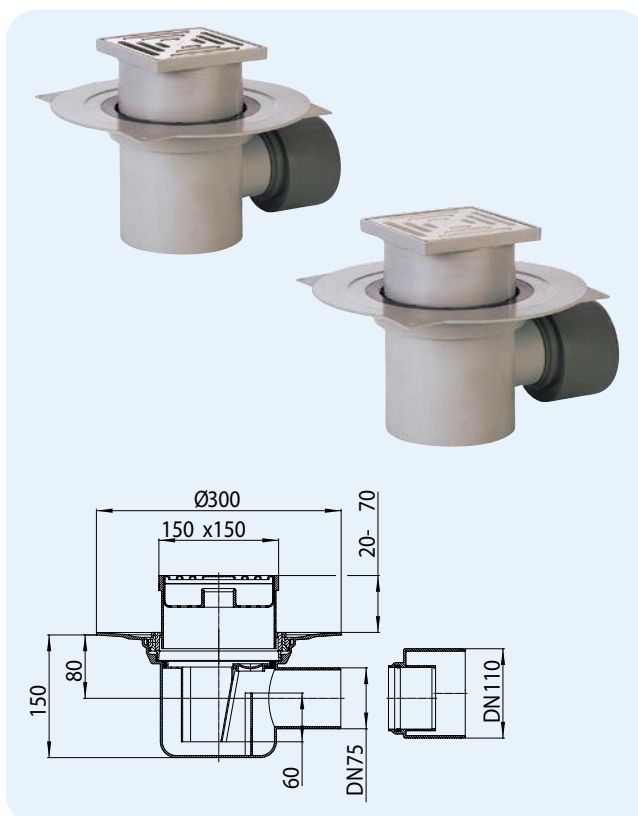


Артикул	Размер	Вес	Штрих-код	шт. в упаковке
5100Pr	DN50/75	1069 г	+025459	1

HL72.1N Трап с горизонтальным выпуском
HL72.1 как HL72.1N, но с пластиковой решёткой

Данные

Пропускная способность	1,5 л/с
Материал	ПП, нержавеющая сталь V2A
Соединение	DN75/110, горизонтальный выпуск
Надставной элемент	150 x 150 мм
Видимые части	HL72.1: решётка из ПП 138 x 138 мм, HL72.1N: нержавеющая сталь V2A 138 x 138 мм
Гидрозатвор	высота гидрозатвора 60 мм
Норма	EN 1253
Класс нагрузки	K 3 – max. 300 кг
Рекомендуется для	помещений с необходимостью отвода большого объёма воды
Дополнительная информация	температура стоков до 95 °C
Дополнительно	монтажная заглушка для корпуса трапа и сетка-грязеуловитель

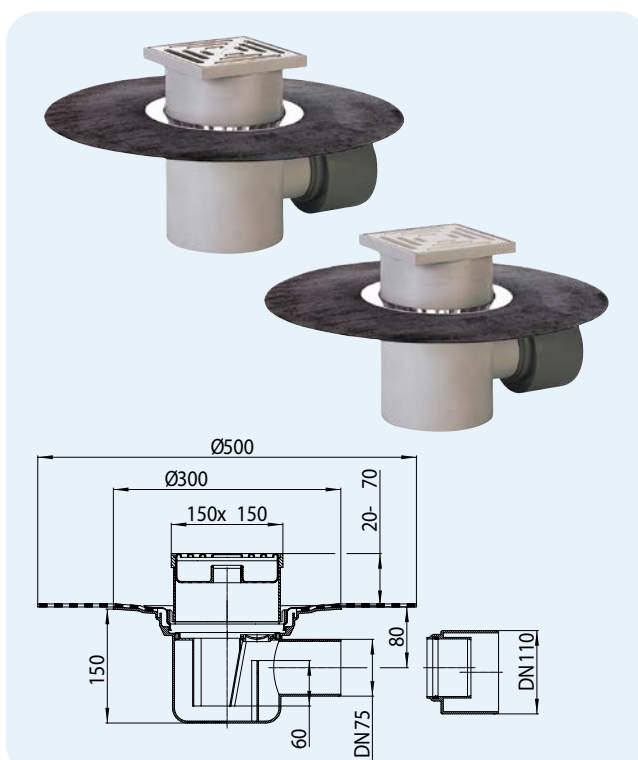


Артикул	Размер	Вес	Штрих-код	шт. в упаковке
72.1N	DN75/100	1330 г	+107216	1
72.1	DN75/100	1330 г	+710720	1

HL72.1HN Трап с гидроизоляционным полимербитумным полотном
HL72.1H как HL72.1HN, но с пластиковой решёткой

Данные

Пропускная способность	1,5 л/с
Материал	ПП, полимербитумное полотно, нержавеющая сталь V2A
Соединение	DN75/110, горизонтальный выпуск
Надставной элемент	150 x 150 мм
Видимые части	HL72.1H: решётка из ПП 138 x 138 мм, HL72.1HN: нержавеющая сталь V2A 138 x 138 мм
Гидрозатвор	высота гидрозатвора 60 мм
Норма	EN 1253
Класс нагрузки	K 3 – max. 300 кг
Рекомендуется для	помещений с необходимостью отвода большого объёма воды
Дополнительная информация	температура стоков до 95 °C
Дополнительно	монтажная заглушка для корпуса трапа и сетка-грязеуловитель



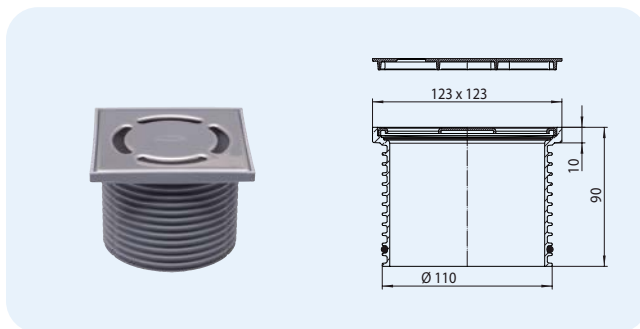
Артикул	Размер	Вес	Штрих-код	шт. в упаковке
72.1HN	DN75/100	2200 г	+072118	1
72.1H	DN75/100	2086 г	+997213	1

HL Вспомогательные материалы – информация

HL37N Стандартный надставной элемент

Данные

Материал	ПП, нержавеющая сталь V2A
Надставной элемент	подрамник из ПП 123x123 мм, может подрезаться по высоте
Видимые части	решётка из нержавеющей стали V2A 115 x 115 мм
Класс нагрузки	К 3 – max. 300 кг
Рекомендуется для	трапов серий HL70, HL80, HL300, HL304, HL310, HL510, HL90
Дополнительно	монтажная заглушка

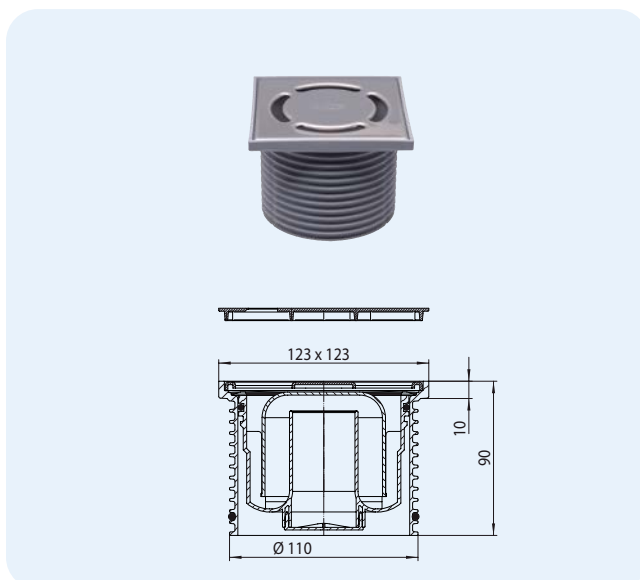


Артикул	Размер	Вес	Штрих-код	шт. в упаковке
37N	Ø 110 мм / 123 x 123 мм	350 г	+015221	1

HL37N.1 Надставной элемент с сифоном HL37Prblue Надставной элемент с „сухим“ сифоном Primus blue HL37FPblue Надставной элемент с низким „сухим“ сифоном Primus blue

Данные

Материал	ПП, нержавеющая сталь V2A
Надставной элемент	подрамник из ПП 123 x 123 мм
Видимые части	решётка из нержавеющей стали V2A 115 x 115 мм
Гидрозатвор	HL37N.1: обычный сифон HL37Prblue: „сухой“ сифон Primus blue HL37FPblue: низкий „сухой“ сифон Primus blue
Класс нагрузки	К 3 – max. 300 кг
Рекомендуется для	трапов серий HL310, HL510 и HL90Prblue
Дополнительно	монтажная заглушка

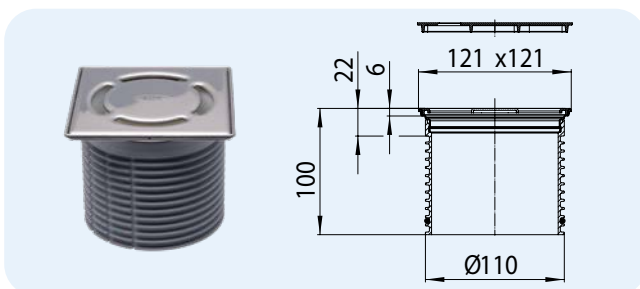


Артикул	Размер	Вес	Штрих-код	шт. в упаковке
37N.1	Ø 110 мм / 123 x 123 мм	380 г	+015245	1
37Prblue	Ø 110 мм / 123 x 123 мм	434 г	+051960	1
37FPblue	Ø 110 мм / 123 x 123 мм	402 г	+050536	1

HL3000 Надставной элемент с системой фиксации решётки в подрамнике Klick-Klack HL3011 Надставной элемент с системой фиксации решётки в подрамнике Klick-Klack, с креплением при помощи винтов

Данные

Материал	ПП, нержавеющая сталь V2A
Надставной элемент	с подрамником 121x121 мм из нержавеющей стали; может подрезаться по высоте, нержавеющая сталь V4A
Видимые части	решётка из нержавеющей стали V2A 115 x 115 мм
Класс нагрузки	К 3 – max. 300 кг
Рекомендуется для	трапов серий HL70, HL80, HL300, HL304, HL310, HL510, HL90
Дополнительно	монтажная заглушка

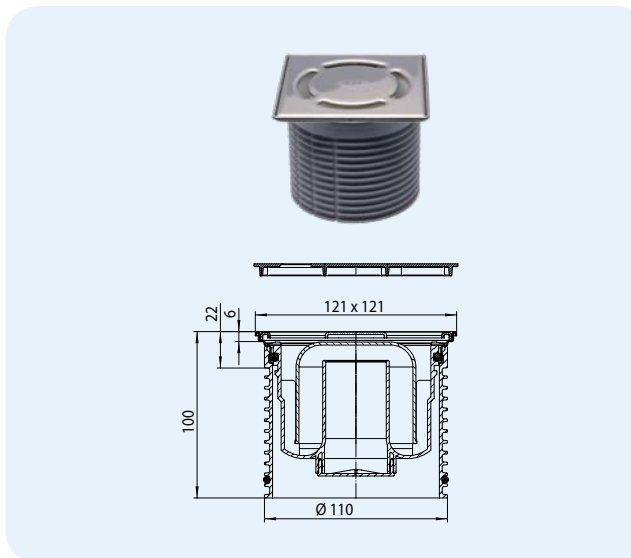


Артикул	Размер	Вес	Штрих-код	шт. в упаковке
3000	Ø 110 мм / 121 x 121 мм	340 г	+015313	1
3011	Ø 110 мм / 121 x 121 мм	340 г	+032624	1

HL3000.1 Надставной элемент с системой фиксации решётки в подрамнике Klick-Klack, с сифоном

HL3000Prblue Надставной элемент с системой фиксации решётки в подрамнике Klick-Klack, с „сухим“ сифоном Primus **blue**
HL3000FPrblue Надставной элемент с системой фиксации решётки в подрамнике Klick-Klack, с низким „сухим“ сифоном Primus **blue**
Данные

Материал	ПП, нержавеющая сталь V2A
Надставной элемент	с подрамником 121x121 мм из нержавеющей стали; может подрезаться по высоте, нержавеющая сталь V4A
Видимые части	решётка из нержавеющей стали V2A 115 x 115 мм
Гидрозатвор	HL3000.1: обычный сифон HL3000Prblue: „сухой“ сифон Primus blue HL3000FPrblue: низкий „сухой“ сифон Primus blue
Класс нагрузки	К 3 – max. 300 кг
Рекомендуется для	трапов серий HL310, HL510 и HL90Prblue
Дополнительно	монтажная заглушка

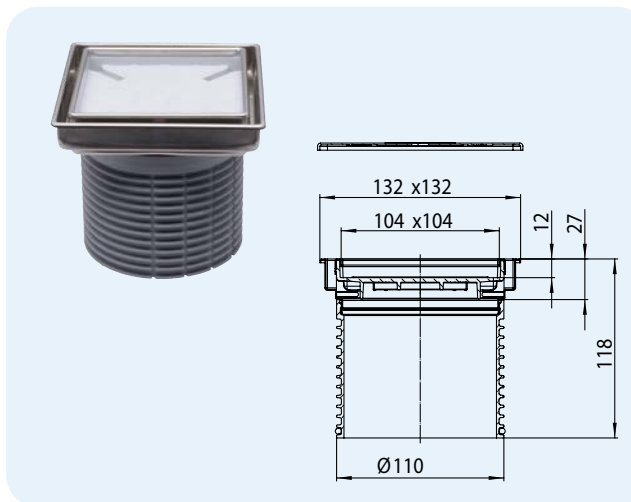

HL3000.1 HL3000Prblue HL3000FPrblue


Артикул	Размер	Вес	Штрих-код	шт. в упаковке
3000.1	Ø 110 мм / 121 x 121 мм	425 г	+015337	1
3000Prblue	Ø 110 мм / 121 x 121 мм	482 г	+051977	1
3000FPrblue	Ø 110 мм / 121 x 121 мм	446 г	+050574	1

HL3020 Надставной элемент для вклеивания керамической плитки

Данные

Материал	ПП, нержавеющая сталь V4A
Надставной элемент	с подрамником 132 x 132 мм из нержавеющей стали; может подрезаться по высоте
Видимые части	вкладыш для керамической плитки 104x104x12 мм и подрамник из нержавеющей стали
Класс нагрузки	К 3 - max. 300 кг
Рекомендуется для	например: безбарьерных душевых, для водно-оздоровительных комплексов
Дополнительно	монтажная заглушка

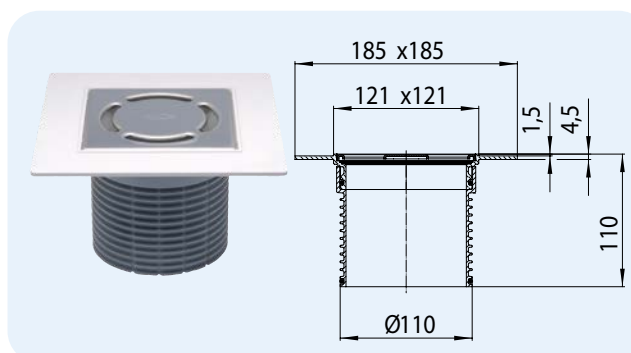


Артикул	Размер	Вес	Штрих-код	шт. в упаковке
3020	Ø 110 мм / 132 x 132 мм	350 г	+034253	1

HL37NP Надставной элемент с консолью из ПВХ

Данные

Материал	ПП/ПВХ, нержавеющая сталь V2A
Надставной элемент	подрамник из ПВХ 185x185 мм / 121x121 мм
Видимые части	решётка из нержавеющей стали V2A 115 x 115 мм
Класс нагрузки	К 3 – max. 300 кг
Рекомендуется для	наклеивания напольных покрытий из ПВХ HL70, HL80, HL300, HL304, HL310, HL510, HL90



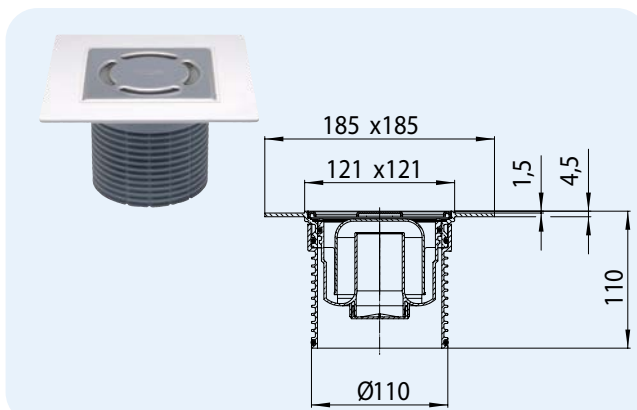
Артикул	Размер	Вес	Штрих-код	шт. в упаковке
37NP	Ø 110 мм / 121 x 121 мм	340 г	+022762	1

HL37NP.1 Надставной элемент с консолью из ПВХ, с сифоном

HL37PPrblue Надставной элемент с консолью из ПВХ, с „сухим“ сифоном Primus blue

Данные

Материал	ПП/ПВХ, нержавеющая сталь V2A
Надставной элемент	подрамник из ПВХ 185x185 мм / 121x121 мм
Видимые части	решётка из нержавеющей стали V2A 115 x 115 мм
Гидрозатвор	HL37NP.1: обычный сифон HL37PPrblue: „сухой“ сифон Primus blue
Класс нагрузки	К 3 – max. 300 кг
Рекомендуется для	наклеивания напольных покрытий из ПВХ HL310 и HL510

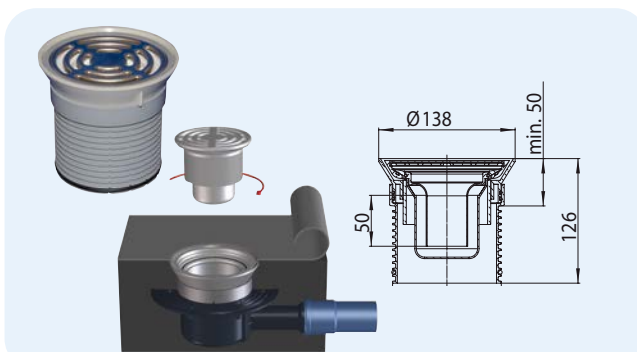

HL37NP.1 HL37PPrblue


Артикул	Размер	Вес	Штрих-код	шт. в упаковке
37NP.1	Ø 110 мм / 121 x 121 мм	342 г	+022805	1
37PPrblue	Ø 110 мм / 121 x 121 мм	371 г	+052301	1

HL38P Надставной элемент прижимной для ПВХ и каучуковых покрытий пола

Данные

Материал	ПП/ABS, нержавеющая сталь V2A
Надставной элемент	подрамник из пластика Ø 138,5 мм
Видимые части	решётка из нержавеющей стали V2A Ø 115 мм
Гидрозатвор	высота гидрозатвора 50 мм
Класс нагрузки	К 3 – max. 300 кг
Рекомендуется для	крепления ПВХ- и каучуковых покрытий пола от 1-4 мм, подходит к трапам серии HL70, HL80, HL90, HL300, HL304

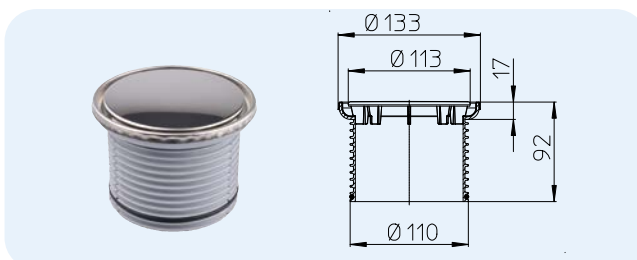


Артикул	Размер	Вес	Штрих-код	шт. в упаковке
38P	Ø 110 мм / Ø 115 мм	650 г	+036097	1

HL38N Надставной элемент с круглой решеткой

Данные

Материал	ПП, нержавеющая сталь V2A
Надставной элемент	подрамник из нержавеющей стали V2A Ø133 мм
Видимые части	решётка из нержавеющей стали V2A круглая Ø 112 мм
Класс нагрузки	К 3 – max. 300 кг
Рекомендуется для	душевых с покрытием из керамической плитки в СПА-центрах, саунах и т.п. HL70, HL80, HL300, HL304, HL310, HL510, HL90



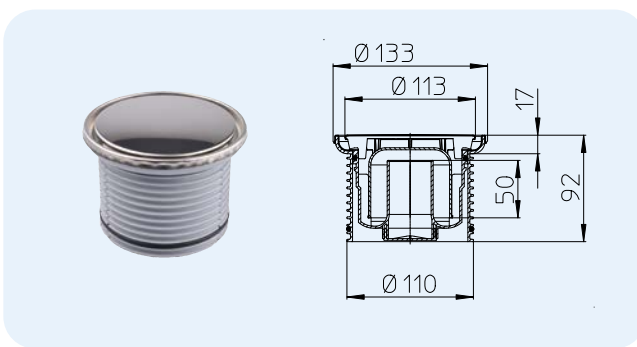
Артикул	Размер	Вес	Штрих-код	шт. в упаковке
38N	Ø 110 мм / Ø 133 мм	160 г	+004362	1

HL38N.1 Надставной элемент с круглой решеткой, с сифоном

HL38Prblue Надставной элемент с круглой решеткой, с „сухим“ сифоном Primus blue

Данные

Материал	ПП, нержавеющая сталь V2A
Надставной элемент	подрамник из нержавеющей стали V2A Ø133 мм
Видимые части	решётка из нержавеющей стали V2A круглая Ø 112 мм
Гидрозатвор	HL38N.1: обычный сифон HL38Prblue: „сухой“ сифон Primus blue
Класс нагрузки	К 3 – max. 300 кг
Рекомендуется для	душевых с покрытием из керамической плитки в СПА-центрах, саунах и т.п. HL310 и HL510

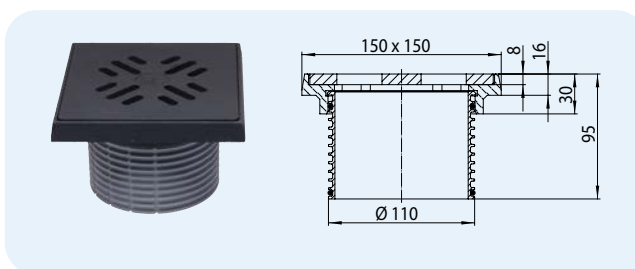

HL38N.1 HL38Prblue


Артикул	Размер	Вес	Штрих-код	шт. в упаковке
38N.1	Ø 110 мм / Ø 133 мм	435 г	+015498	1
38Prblue	Ø 110 мм / Ø 133 мм	494 г	+051984	1

HL39G Надставной элемент с решёткой и подрамником из чугуна

Данные

Материал	ПП, чугун
Надставной элемент	подрамник из чугуна 150x150 мм, может подрезаться по высоте
Видимые части	чугунная решётка 137 x 137 мм
Класс нагрузки	L15 или A15 – max. 1.5 т
Рекомендуется для	помещений с высокой нагрузкой на решётку трапа или для асфальтовых покрытий HL70, HL80, HL300, HL304, HL310, HL510, HL90

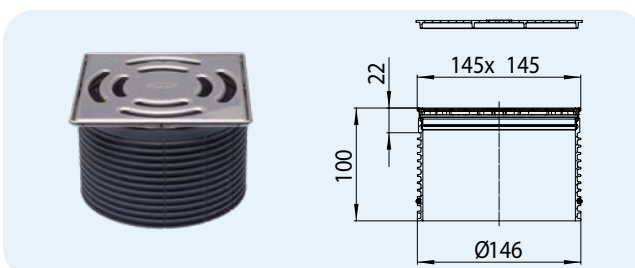


Артикул 39G	Размер Ø 110 мм / 150 x 150 мм	Вес 2025 г	Штрих-код +000647	шт. в упаковке 1
----------------	-----------------------------------	---------------	----------------------	---------------------

HL3910 Надставной элемент для трапов серии 60 Plus: серии HL3100, серии HL5100

Данные

Материал	ПП, нержавеющая сталь V2A
Надставной элемент	подрамник из нержавеющей стали V4A 145 x 145 мм, может подрезаться по высоте
Видимые части	решётка из нержавеющей стали V2A 138 x 138 мм
Класс нагрузки	K 3 – max. 300 кг
Рекомендуется для	трапов серий HL3100 и HL5100
Дополнительно	монтажная заглушка



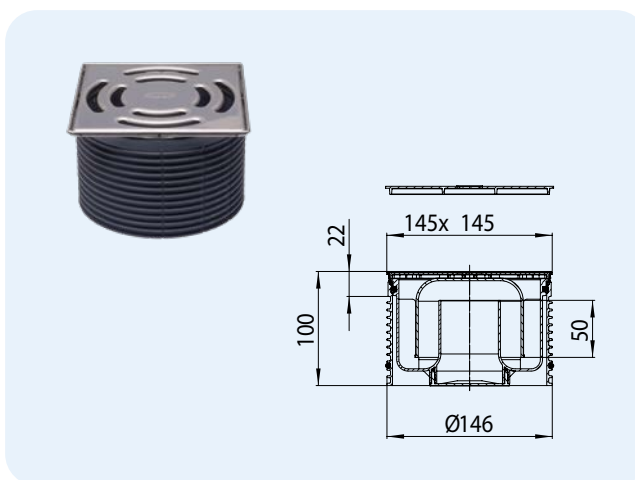
Артикул 3910	Размер Ø 146 мм / 145 x 145 мм	Вес 467 г	Штрих-код +025534	шт. в упаковке 1
-----------------	-----------------------------------	--------------	----------------------	---------------------

HL3910.1 Надставной элемент для трапов серии 60 Plus, с сифоном

HL3910Pr Надставной элемент для трапов серии 60 Plus, с „сухим“ сифоном

Данные

Материал	ПП, нержавеющая сталь V2A
Надставной элемент	подрамник из нержавеющей стали V4A 145 x 145 мм, может подрезаться по высоте
Видимые части	решётка из нержавеющей стали V2A 138 x 138 мм
Гидрозатвор	HL3910.1: обычный сифон HL3910Pr: „сухой“ сифон
Класс нагрузки	K 3 – max. 300 кг
Рекомендуется для	трапов серий HL3100 и HL5100
Дополнительно	монтажная заглушка

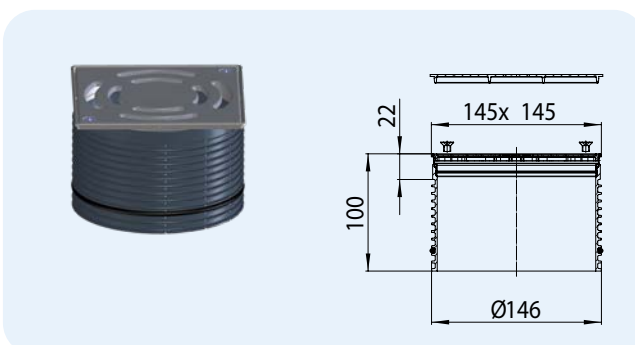


Артикул 3910.1 3910Pr	Размер Ø 146 мм / 145 x 145 мм	Вес 592 г 630 г	Штрих-код +025541 +025558	шт. в упаковке 1 1
-----------------------------	-----------------------------------	-----------------------	---------------------------------	--------------------------

HL3911 Надставной элемент для трапов серии 60 Plus с креплением решетки винтами

Данные

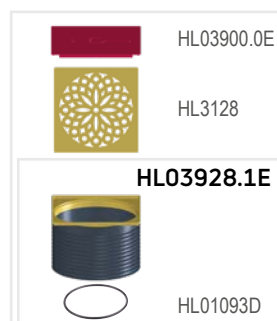
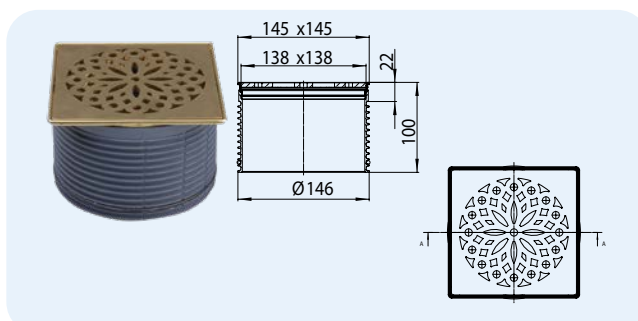
Материал	ПП, нержавеющая сталь V4A
Надставной элемент	подрамник из нержавеющей стали V4A 145 x 145 мм, может подрезаться по высоте
Видимые части	решётка из нержавеющей стали V2A 138 x 138 мм, фиксируется болтами
Класс нагрузки	K 3 – max. 300 кг
Рекомендуется для	трапов серий HL3100 и HL5100
Дополнительно	монтажная заглушка



Артикул 3911	Размер Ø 146 мм / 145 x 145 мм	Вес 470 г	Штрих-код +028252	шт. в упаковке 1
-----------------	-----------------------------------	--------------	----------------------	---------------------

HL3928 Надставной элемент с решёткой „Хамам“, подходит к трапам серии „60Plus“
Данные

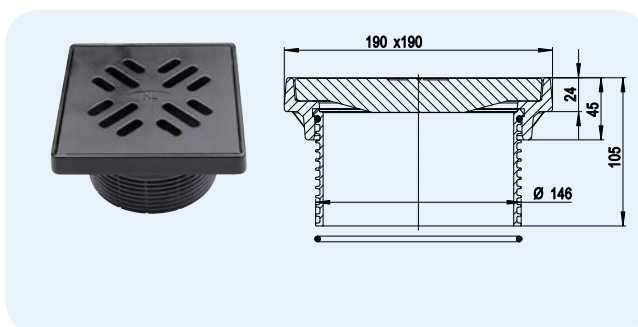
Материал	ПП, нержавеющая сталь V2A
Надставной элемент	подрамник из нержавеющей стали V4A, 145 x 145 мм, покрытие: латунь
Видимые части	решётка из нержавеющей стали V2A, покрытие: латунь, 138 x 138 мм
Класс нагрузки	L 15 - max. 1,5 т
Рекомендуется для	трапов серий HL3100 и HL5100



Артикул	Размер	Вес	Штрих-код	шт. в упаковке
3928	Ø 146 мм / 145 x 145 мм	776 г	+034796	1

HL3910G Надставной элемент с решёткой и подрамником из чугуна
Данные

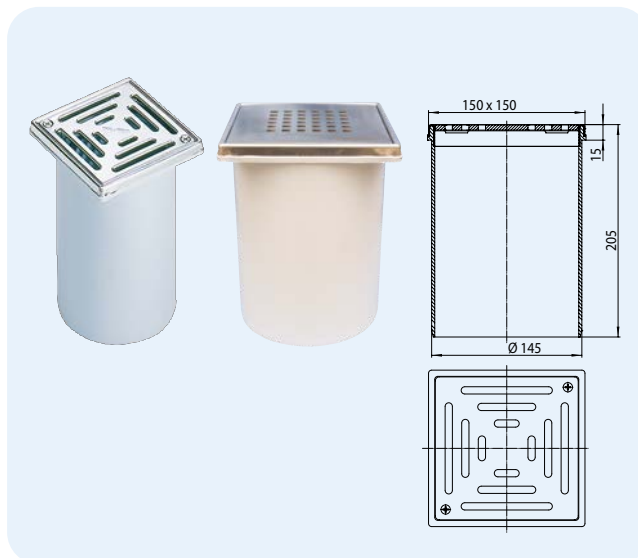
Материал	ПП, чугун
Надставной элемент	подрамник из чугуна 190x190 мм, может подрезаться по высоте
Видимые части	чугунная решётка 175x175 мм
Класс нагрузки	до 15 т
Рекомендуется для	трапов серий HL3100(T) и HL5100(T)



Артикул	Размер	Вес	Штрих-код	шт. в упаковке
3910G	Ø 146 мм / 190 x 190 мм	5400 г	+048793	1

HL66, HL66Q, HL66.1 Надставной элемент с креплением решетки винтами
Данные

Материал	ПП, нержавеющая сталь V4A
Надставной элемент	подрамник из нержавеющей стали V2A 150x150 мм
Видимые части	HL66 решётка из нержавеющей стали V4A 138x138 мм HL66Q дизайн-решётка „Quadra“ из нержавеющей стали V4A 138x138 мм HL66.1 решётка из нержавеющей стали V4A 138x138 мм, с поверхностью, препятствующей скольжению
Класс нагрузки	L 15 – max. 1.5 т
Рекомендуется для	трапов серий HL72.1 и HL317



Артикул	Размер	Вес	Штрих-код	шт. в упаковке
66	Ø 145 мм / 150 x 150 мм	915 г	+700660	1
66Q	Ø 145 мм / 150 x 150 мм	1070 г	+013609	1
66.1	Ø 145 мм / 150 x 150 мм	1000 г	+702664	1

HL66.3 Надставной элемент с решёткой из нержавеющей стали

HL66.4 Надставной элемент с решёткой из пластика

Данные

Материал	HL66.3: ПП, нержавеющая сталь V2A HL66.4: ПП
Надставной элемент	подрамник из ПП 150x150 мм
Видимые части	HL66.3: решётка из нержавеющей стали V2A 138 x 138 мм HL66.4: решётка из ПП 138 x 138 мм
Класс нагрузки	К 3 – max. 300 кг
Рекомендуется для	трапов серий HL72.1 и HL317



HL66.3



HL0317.1E

HL66.4



HL072.1E



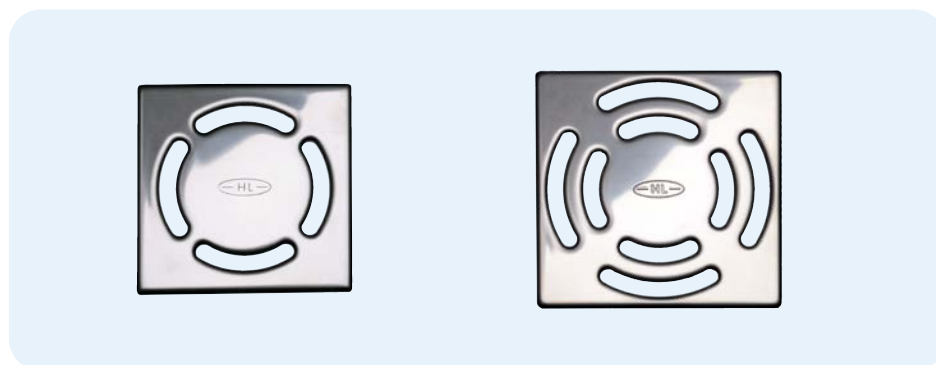
HL0317.2E

Артикул	Размер	Вес	Штрих-код	шт. в упаковке
66.3	Ø 145 мм / 150 x 150 мм	352 г	+014545	1
66.4	Ø 145 мм / 150 x 150 мм	238 г	+014569	1

HL3110, HL03910.3E Решётка из нержавеющей стали V4A

Данные

Материал	нержавеющая сталь V4A
Видимые части	HL3110: решётка из нержавеющей стали 115 x 115 мм HL03910.3E: решётка из нержавеющей стали 138 x 138 мм
Класс нагрузки	К 3 – max. 300 кг
Рекомендуется для	стоков с содержанием хлора, например в плавательных бассейнах

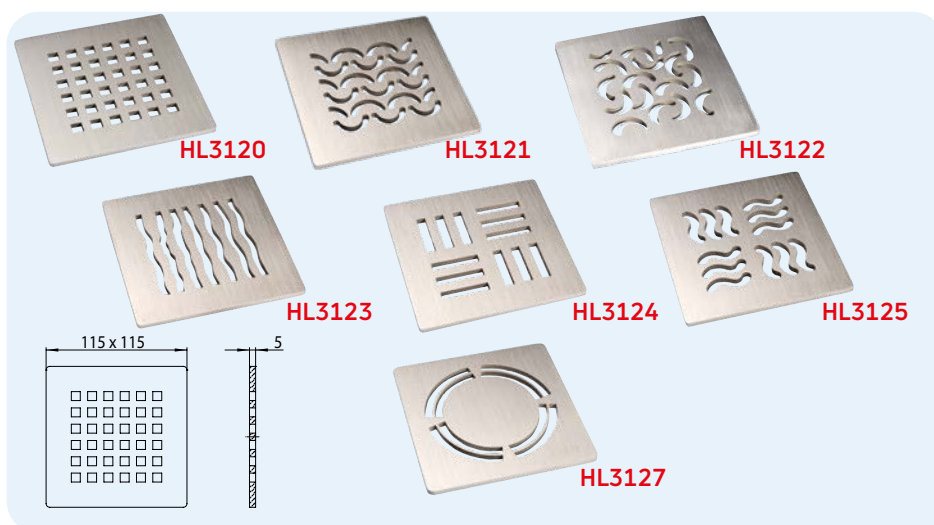


Артикул	Размер	Вес	Штрих-код	шт. в упаковке
3110	115 x 115 мм	162 г	+015634	1
03910.3E	138 x 138 мм	255 г	+025916	1

HL3120, HL3121, HL3122, HL3123, HL3124, HL3125, HL3127 Дизайн-решётки

Данные

Материал	нержавеющая сталь V2A
Видимые части	решётка из нержавеющей стали 115 x 115 мм
Класс нагрузки	L – max. 1.5 т
Рекомендуется для	трапов серий HL70, HL80, HL300, HL304, HL310, HL510, HL90 с надставными элементами HL3200 или HL3210



Артикул	Размер	Вес	Штрих-код	шт. в упаковке
3120	115 x 115 мм	425 г	+015412	1
3121	115 x 115 мм	425 г	+015429	1
3122	115 x 115 мм	425 г	+015443	1
3123	115 x 115 мм	425 г	+015443	1
3124	115 x 115 мм	425 г	+015450	1
3125	115 x 115 мм	425 г	+015467	1
3127	115 x 115 мм	430 г	+029037	1