

ПАСПОРТ

**Клапан обратный
стальной поворотный
фланцевый 19с76нж**

Продавец: ООО «Сантехкомплект»
142703, Московская область, г. Видное, Белокаменное ш., д.1

1. Назначение и область применения.

1.1. Клапаны обратные поворотные (затворы обратные) с фланцевым присоединением предназначены для автоматического предотвращения обратного потока рабочей среды в трубопроводах.

1.2. Рабочая среда – вода, воздух, пар, аммиак, природный газ, нефть, нефтепродукты, жидкие и газообразные углеводороды и среды, не агрессивные к материалам деталей изделия

1.2. Обратный клапан не предназначен для использования в качестве запорной арматуры.

2. Технические данные.

Таблица №1. Технические данные обратных подъемных клапанов.

Ду	50	80	100	125	150	200
Ру, МПа(кг/см ²)	1,6 (16)					
Рабочая среда	вода, пар, неагрессивные жидкости					
Присоединение	фланцевое					
Рабочая температура, °С	-29÷+425					

Таблица №2. Спецификация материалов обратного клапана (Рис.1).

№	Наименование	Материал
1	Корпус	Сталь (A216 WCB+13Cr)
2	Затвор	Сталь (A216 WCB+13Cr)
3	Гайка	Сталь 45
4	Штифт	Сталь
5	Кронштейн	Сталь (A216 WCB)
6	Ось	Сталь (A276 410)
7	Опорная втулка	Сталь (A216 WCB)
8	Гайка	Сталь 45
9	Болт	Сталь 35
10	Уплотнение	Нерж. сталь (S304)+графит
11	Шайба	Сталь
12	Винт	Сталь 45
13	Крышка	Сталь (A216 WCB)

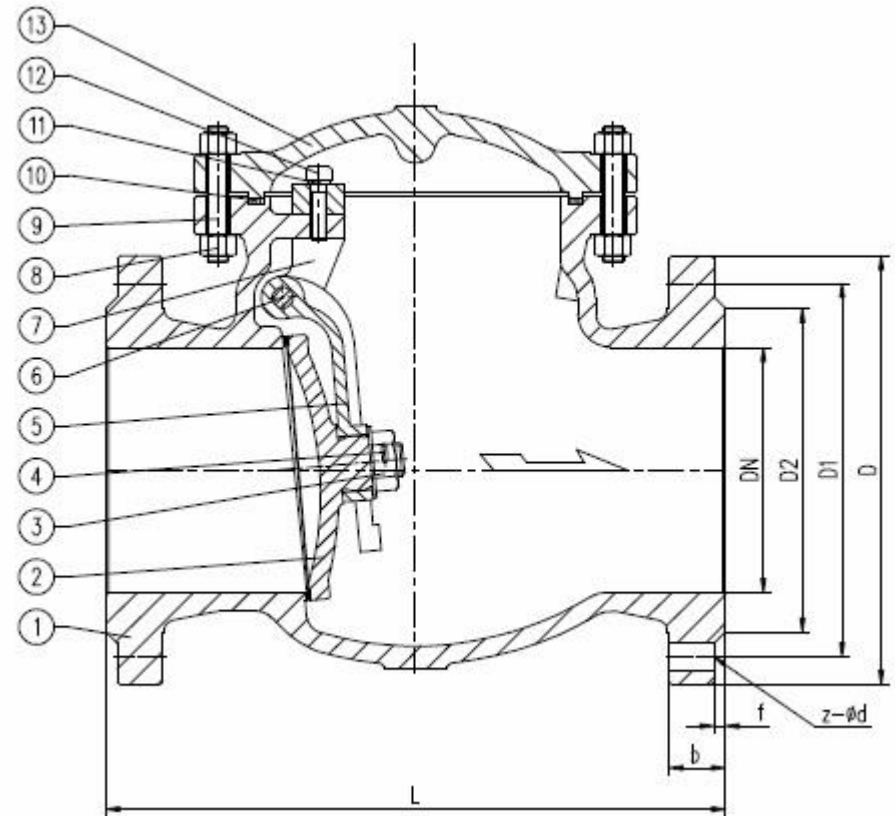


Рис.1 Клапан обратный поворотный фланцевый.

Таблица №3. Габаритные и присоединительные размеры обратных поворотных клапанов.

Ду	D, мм	D1, мм	D2, мм	L, мм	b, мм	f, мм	Z-d
50	160	125	100	230	16	3	4-ø18
80	195	160	135	310	20	3	8-ø18
100	215	180	155	350	20	3	8-ø18
125	245	210	185	400	22	3	8-ø18
150	280	240	210	480	24	3	8-ø23
200	335	295	265	550	26	3	12-ø23

3. Устройство и принцип работы.

3.1 При подаче рабочей среды во входной патрубок поток среды отжимает затвор (2) закрепленный на кронштейне (5). При обратном потоке рабочей среды (или отсутствии рабочей среды в трубопроводе) затвор возвращается в исходное положение, перекрывая входное отверстие патрубка. Обратный поток рабочей среды обеспечивает герметичность затвора (при отсутствии давления, затвор возвращается в исходное положение, под тяжестью собственного веса).

4. Монтаж и эксплуатация.

4.1 К монтажу, эксплуатации и обслуживанию клапанов допускается персонал изучивший устройство изделия, правила техники безопасности и требования настоящей инструкции.

4.2 На месте установки клапана должны быть предусмотрены проходы, достаточные для безопасного монтажа и обслуживания.

4.3 Перед установкой клапана необходимо тщательно промыть трубопровод и очистить от загрязнений.

4.4 Рабочее положение обратного клапана на горизонтальном трубопроводе - крышкой вверх, на вертикальном трубопроводе входным патрубком вниз. Направление потока среды должно быть под затвор (по направлению стрелки на корпусе).

4.5 При монтаже клапана необходимо обеспечить:

- совпадение отверстий под шпильки (болты) на фланцах клапана и трубопровода;
- параллельность фланцев трубопровода и клапана;
- компенсацию температурных напряжений;

4.6 Затяжку болтов крепления производить способами, исключающими перекосы и перетяжку, по возможности исключить действие массы трубопровода на болтовые соединения.

4.7 При эксплуатации необходимо соблюдать следующие условия:

- использовать клапан по назначению и в пределах температуры и давления, указанных в технических данных;
- производить периодические осмотры в сроки, установленные нормами и правилами организации, эксплуатирующей трубопровод;
- не производить работы по устранению дефектов при наличии давления в трубопроводе.

5. Условия хранения и транспортировки.

5.1 Клапан должен храниться в упаковке предприятия-изготовителя согласно условиям 5 по ГОСТ 15150.

5.2 Транспортирование клапана должно соответствовать условиям хранения 5 по ГОСТ 15150.

6. Утилизация.

Утилизация изделия (переплавка, захоронение, перепродажа) производится в порядке, установленном Законами РФ от 04 мая 1999 г. № 96ФЗ "Об охране атмосферного воздуха" (в редакции от 01.01.2015), от 24 июня 1998 г. № 89-ФЗ (в редакции от 01.02.2015г) "Об отходах производства и потребления», от 10 января 2002 № 7-ФЗ «Об охране окружающей среды» (в редакции от 01.01.2015), а также другими российскими и региональными.

7. Гарантийные обязательства.

7.1 Изготовитель гарантирует соответствие товара настоящему паспорту при соблюдении Потребителем условий эксплуатации, транспортировки и хранения. Гарантийный срок эксплуатации 12 месяцев со дня отгрузки потребителю. Гарантийные обязательства распространяются на все дефекты, возникшие по вине завода-изготовителя.

7.2 Гарантия не распространяется на дефекты, возникшие в случаях:

- нарушения паспортных режимов хранения, монтажа, испытания, эксплуатации и обслуживания изделия;
- наличия следов воздействия веществ, агрессивных к материалам изделия;
- наличия повреждений, вызванных пожаром, стихией, форс-мажорными обстоятельствами;
- повреждений, вызванных неправильными действиями потребителя;
- наличия механических повреждений или следов вмешательства в конструкцию изделия.

Кол-во: _____

Дата _____

Подпись: _____

М.П