

ТЕХНИЧЕСКИЙ ПАСПОРТ

Кран шаровой компрессионный ПВХ AQUAVIVA H J APV-FEMP DN15–100 двухходовой с площадкой под привод

ОБЩИЕ СВЕДЕНИЯ ОБ ИЗДЕЛИИ

Наименование изделия: Кран шаровой компрессионный ПВХ AQUAVIVA H J APV-FEMP DN15–100 двухходовой с площадкой под привод

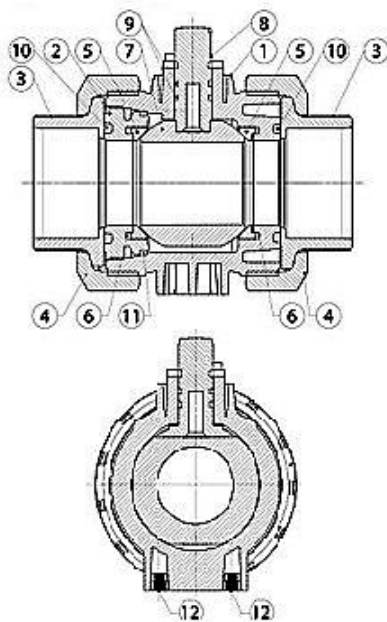
Назначение: Кран шаровой с площадкой под привод широко используется в дренажных системах и в системах сточных вод. Чрезвычайно устойчив к морской воде, кислотным и химическим составляющим в жидкой рабочей среде.

Материал корпуса крана: санитарный, нетоксичный, обладает сильной коррозионной устойчивостью.

ОСНОВНЫЕ ТЕХНИЧЕСКИЕ ДАННЫЕ И ХАРАКТЕРИСТИКИ

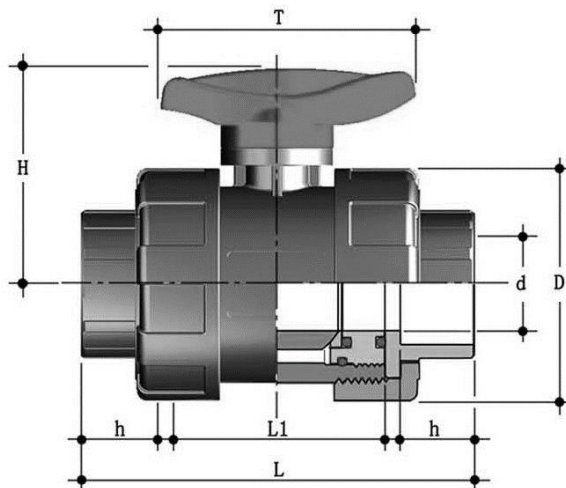
Номинальный диаметр DN, мм	15 – 100
Рабочая температура t, °C	-40 ... +95
Присоединение к трубопроводу	компрессионное
Тип крана	Двухходовой
Рабочая среда	Сточные воды, морская вода, кислотная среда
Тип управления	рукоятка, пневмо или электропривод
Применение	Пищевая промышленность, химические растворители совместимые с PVC

СВЕДЕНИЯ О МАТЕРИАЛАХ ОСНОВНЫХ ДЕТАЛЕЙ



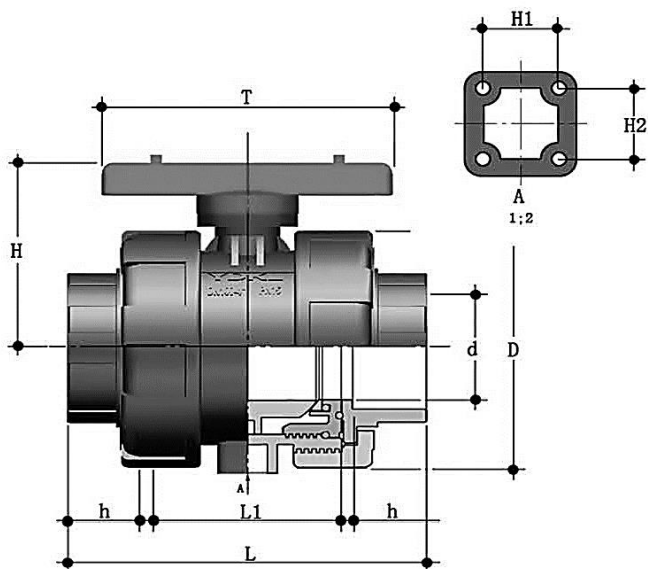
№	Наименование	Материал	№	Наименование	Материал
1	Корпус	ПВХ	7	Пробка шаровая	ПВХ
2	Опора прокладки пробки шаровой	ПВХ	8	Шпиндель	ПВХ
3	Муфта	ПВХ	9	Кольцо уплотнительное шпинделя	СКЭП
4	Кольцо нажимное	ПВХ	10	Кольцо уплотнительное муфты	СКЭП
5	Прокладка уплотнения пробки шаровой	PTFE	11	Кольцо уплотнительное корпусное	СКЭП
6	Кольцо уплотнительное нижнее шпинделя	СКЭП	12	Вкладыши монтажные	сталь нержавеющая

ОСНОВНЫЕ РАЗМЕРЫ КРАНОВ DN15-50



DN, мм	15	20	25	32	40	50
Размер в дюймах	1/2"	3/4"	1"	1 1/4"	1 1/2"	2"
Присоединительный диаметр трубы, мм	15	20	25	32	40	50
D, мм	50.5	62.5	69.0	82.5	99.0	122.6
d, мм	12.8	19.0	24.5	30.0	38.0	49.0
H, мм	52.5	60.4	71.0	85.0	99.0	113.5
h, мм	22.5	25.0	27.5	31.5	34.0	38.0
L, мм	120.0	135.0	150.0	167.0	178.0	204.0
L1, мм	67.0	72.0	80.0	89.5	93.0	111.0
T, мм	72.8	72.8	90.0	108.5	121.5	134.0

ОСНОВНЫЕ РАЗМЕРЫ КРАНОВ DN65-100



DN, мм	65	80	100
Размер в дюймах	2 1/2"	3"	4"
Присоединительный диаметр трубы, мм	65	80	100
D, мм	150.0	178.2	218.5
d, мм	64.0	79.0	99.0
H, мм	132.0	156.0	178.0
h, мм	44.5	49.0	63.5
L, мм	234.0	259.0	311.0
L1, мм	120.6	138.5	163.5
T, мм	170.0	221.0	250.0
H1, мм	35	35	35
H2, мм	35	35	35

МОНТАЖ И ЭКСПЛУАТАЦИЯ

Монтаж привода к крану осуществляется просто, без каких-либо дополнительных инструментов.

Комплект компактный, прочный, легко монтируется в систему и удаляется из нее.

ГАРАНТИЙНЫЙ СРОК

Производитель гарантирует работоспособность изделия в течение 12 месяцев с момента ввода в эксплуатацию.

Гарантия не распространяется:

- на части и материалы изделия подверженные износу;
- на случаи повреждения, возникшие вследствие:
 - внесения изменения в оригинальную конструкцию изделия;
 - нарушения общих монтажных рекомендаций;
 - неисправностей, возникших при неправильном обслуживании и складировании;
 - неправильной эксплуатации и применения оборудования.

Продавец: ООО «ДН.РУ»



ОТМЕТКА О ПРОДАЖЕ

№ п/п	Наименование	Кол-во

Дата продажи: _____

М.П.