

ПАСПОРТ

ИНСТРУКЦИЯ ПО МОНТАЖУ И ЭКСПЛУАТАЦИИ
УМЫВАЛЬНИКА ПОЛУКРУГЛОГО ФАРФОРОВОГО

(ГОСТ 15167, ГОСТ 21485)



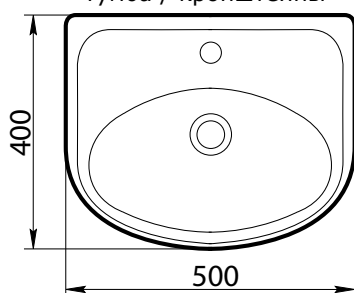
Благодарим Вас за выбор продукции АО «ЛЗСФ»!

Наши изделия имеют сертификат соответствия ГОСТ, изготовлены из 100% фарфора и покрыты химически стойкой глазурью.

УМЫВАЛЬНИКИ ИЗГОТАВЛИВАЮТСЯ СЛЕДУЮЩИХ ТИПОВ, РАЗМЕРОВ И МОНТАЖА:

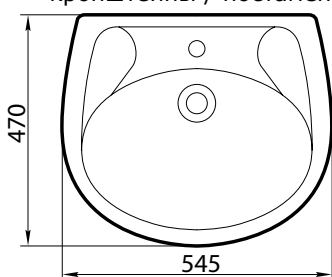
БРАВО

тумба / кронштейны



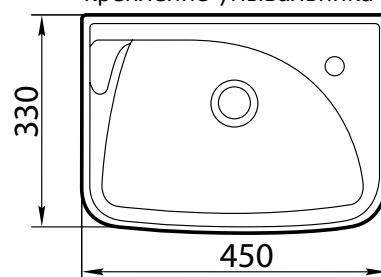
САЛЮТ

кронштейны / постамент



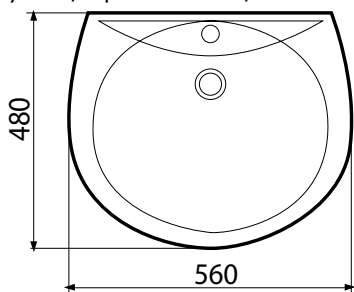
МОТИВ

крепление умывальника



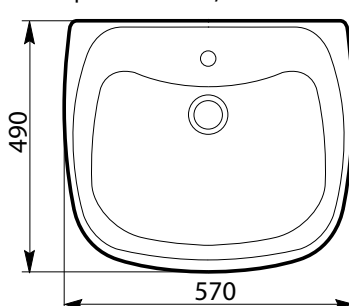
ОПТИМА

тумба / кронштейны / постамент



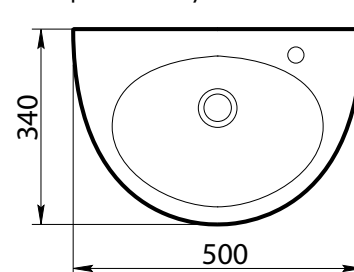
ВОДОЛЕЙ

кронштейны / постамент



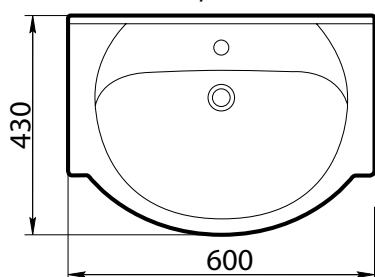
УЮТ

крепление умывальника



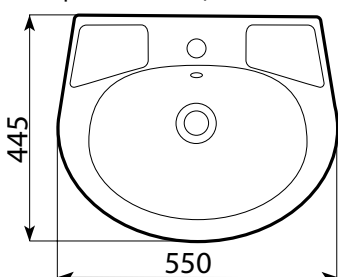
РОСА

тумба



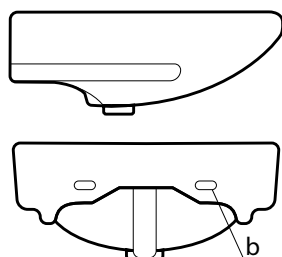
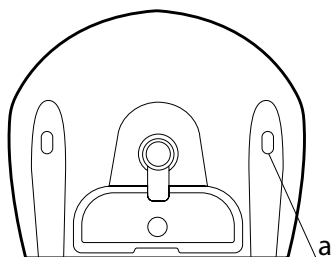
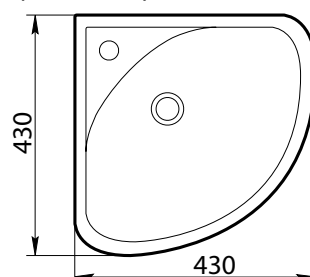
АНТЕЙ

кронштейны / постамент



ФАКЕЛ

крепление умывальника



- Отверстие для крепления кронштейнов - а
- Отверстие для крепления умывальника - b

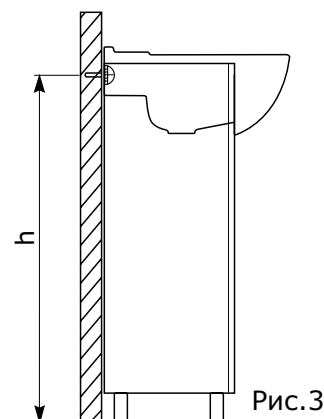
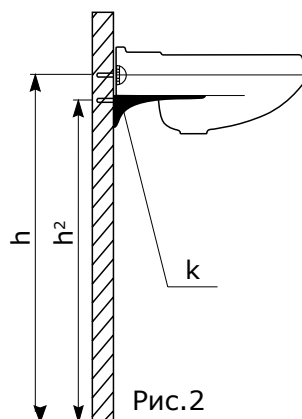
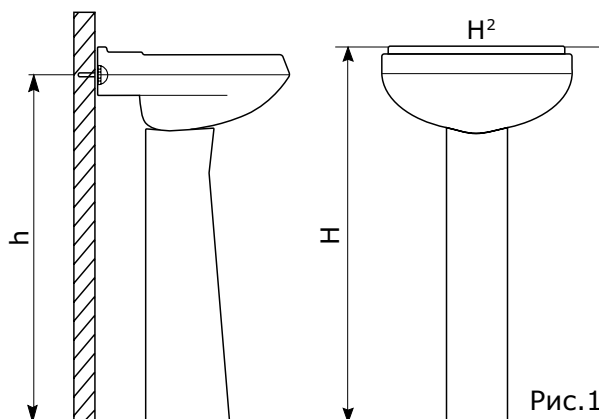
Комплект креплений с умывальником не поставляется.

ПОСЛЕДОВАТЕЛЬНОСТЬ УСТАНОВКИ УМЫВАЛЬНИКА

- Определите высоту установки умывальника - Н (рис. 1)
- С помощью уровня отметить верхнюю границу изделия - Н² (рис. 1)
- Сделать разметку для отверстия под крепление умывальника - h (рис. 1,2,3)
- Сделать разметку для отверстия под крепление кронштейна - h² (рис. 2) *
- Наметить углубления в местах сверления.
- Просверлить, вставить дюбели и крепеж в просверленные отверстия.
- Установить кронштейны для умывальника - k (рис. 2) *
- Установить умывальник на постамент, тумбу или закрепить на кронштейнах.

* Только для установки умывальника на кронштейны (рис. 2).

ПРИ ВСЕХ ВИДАХ УСТАНОВКИ КРЕПИТЬ УМЫВАЛЬНИК К СТЕНЕ ОБЯЗАТЕЛЬНО!



РЕКОМЕНДАЦИИ ПО ЭКСПЛУАТАЦИИ ФАРФОРОВЫХ ИЗДЕЛИЙ:

- Избегайте ударов твердыми предметами об изделия из сантехнического фарфора.
- Для ухода за изделием используйте бытовые моющие средства.
- Следуйте инструкции производителя моющего средства.

ВО ВРЕМЯ ЭКСПЛУАТАЦИИ УМЫВАЛЬНИКА КАТЕГОРИЧЕСКИ ЗАПРЕЩАЕТСЯ ОПИРАТЬСЯ НА НЕГО!

ГАРАНТИЯ

Производитель гарантирует исправную работу умывальника в течение 2 лет со дня ввода в эксплуатацию или продажу через розничную сеть, но не более 3 лет со дня изготовления, при условии правильной транспортировки, хранения, монтажа и эксплуатации изделия.

Гарантийный срок хранения 3 года со дня изготовления при условии правильного хранения (в крытых помещениях при высоте штабеля не более 1,5м).

Адрес производства
АО «ЛЗСФ»:
Московская область,
г. Лобня, ул.Силикатная 2

Адрес ООО «Фарфор»:
Московская область,
г. Лобня, ул. Силикатная 2,
корпус 33, помещение 10

Контакты ООО «Фарфор»:
тел. +7 (495) 181-61-22
сайт farfor-san.ru, tdfaror.ru
mail farfor@farfor-san.ru

МОДЕЛЬ	
ДАТА ПРОДАЖИ	
КОЛИЧЕСТВО	

Продавец _____

М.П.

Покупатель _____