

## 1. НАЗНАЧЕНИЕ ИЗДЕЛИЯ

Генератор пены средней кратности ГПС-2000(далее Генератор) предназначен для получения из водного раствора пенообразователя воздушно-механической пены средней кратности.

Генератор изготовлен в климатическом исполнении У, УХЛ, ХЛ для категорий размещения 1 ГОСТ 15150.

## 2. ТЕХНИЧЕСКИЕ ХАРАКТЕРИСТИКИ

Наименование показателей	Значения (номинальные)
Производительность по пене, л/с	2000
Расход 4-6% раствора пенообразователя типа ПО-1, л/с	16-20
Давление перед распылителем, Мпа (кгс/см <sup>2</sup> )	0,4-0,6(4-6)
Кратность пены	100±30
Дальность подачи пены, не менее, м	13
Высота подачи пены, м	6
Габаритные размеры, мм	1050*510
Масса, не более, кг	13

Примечание:

Производительность определена при максимальных значениях расхода пенообразователя и кратности пены.

Кратность пены, дальность и высота подачи пены определены при давлении перед распылителем 0,6 Мпа (6 кгс/см<sup>2</sup>).

## 3. КОМПЛЕКТНОСТЬ

В комплект поставки входят:

Генератор – 1 шт.

Паспорт – 1 шт.

## 4. УСТРОЙСТВО И ПРИНЦИП РАБОТЫ

Генератор представляет собой водоструйный эжекторный аппарат переносного типа и состоит из следующих основных частей: насадка-1, кассета сеток-2, корпус-3(рис.1).

К корпусу Генератора крепится корпус распылителя-4, в который установлены распылитель-5 и соединительная головка ГМ-80-6(рис. 1).

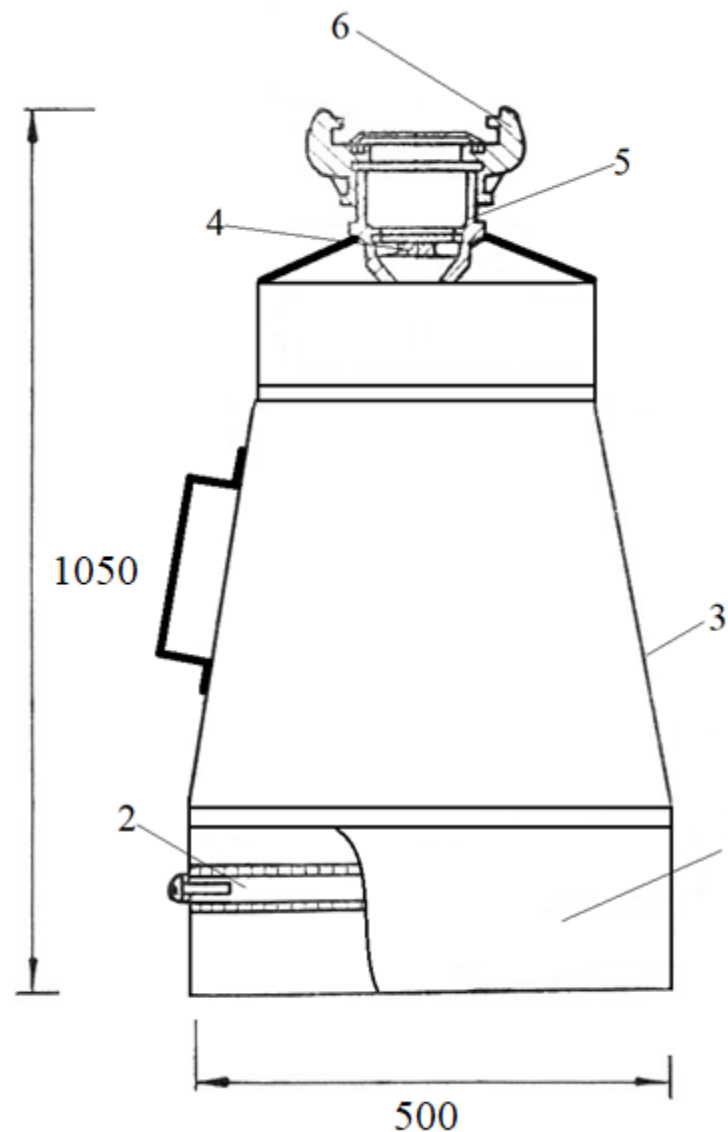
Кассета представляет собой металлическое кольцо, по торцевым сторонам, которого закреплена нержавеющая сетка с размером ячейки 1 мм.

Распылитель вихревого типа имеет 6 окон, расположенных под углом в 12 градусов, что вызывает закручивание потока рабочей жидкости и обеспечивает получение на выходе распыленной струи с заданным углом факела.

Насадок предназначен для формирования пенного потока после кассеты в пенную струю и увеличения дальности подачи пены.

Конструкция Генератора очень проста в устройстве и дает возможность производить профилактический осмотр и устранение дефектов.

Принцип работы Генератора заключается в том, что поток рабочей жидкости под давлением подается в распылитель за счет эжекции при выходе распыленной струи в коллектор происходит подсос воздуха и перемешивание его с раствором. При прохождении смеси через сетку образуется пена.



## 5. УКАЗАНИЕ МЕР БЕЗОПАСНОСТИ

При эксплуатации Генератора должны соблюдаться общие правила безопасности при работе с аппаратами, работающими под давлением.

Запрещается устранять неплотности в местах соединения Генератора с источником подачи рабочей жидкости во время работы.

Не рекомендуется оставлять Генератор без присмотра во время работы.

## 6. ПОДГОТОВКА ИЗДЕЛИЯ К РАБОТЕ И ПОРЯДОК РАБОТЫ

Произвести осмотр внутренней поверхности Генератора на наличие посторонних предметов.

Проверить целостность сеток кассеты, а также их крепление. При необходимости произвести замену кассеты.

Подсоединить Генератор к источнику подачи рабочей жидкости (рукавной линии).

Длина рукавной линии должна обеспечить напор перед Генератором.

При появлении пены из Генератора направить пенную струю на очаг возгорания.

Подачу раствора не прекращать до полного тушения очага пожара. В случае прекращения подачи рабочей жидкости во время пожара вывести Генератор из зоны высоких температур.

#### 7. ТЕХНИЧЕСКОЕ ОБСЛУЖИВАНИЕ

При проверке технического состояния осматривается внешний вид Генератора и состояние сеток кассеты.

Поверхности Генератора, подвергнутые коррозии, отслаиванию покрытия, зачистить до металлического блеска и нанести соответствующее покрытие.

В случае обнаружения обрыва сеток кассеты произвести замену кассеты.

Засоренную кассету прочистить и при необходимости промыть.

После работы в условиях пожара произвести осмотр Генератора. В случае серьезных дефектов, влияющих на дальнейшую работоспособность, генератор подлежит ремонту.

Условия хранения Генераторов по группе С, условия транспортирования по группам Ж1, Ж2, ОЖ1, ОЖ2, по ГОСТ 15150.

#### 8. СВИДЕТЕЛЬСТВО О ПРИЕМКЕ

Генератор пены средней кратности ГПС-2000 заводской номер №\_\_\_\_\_ соответствует ТУ 28.99.39-011-58295224-2019 и признан годным к эксплуатации.

Штамп ОТК:

Дата выпуска:

#### 9. ГАРАНТИЙНЫЕ ОБЯЗАТЕЛЬСТВА

Предприятие изготовитель гарантирует соответствие генератора ГПС-600 требованиям ТУ 28.99.39-011-58295224-2019 при соблюдении потребителем правил эксплуатации, транспортирования и хранения.

#### 10. СВЕДЕНИЯ О РЕКЛАМАЦИЯХ

Номер и дата рекламации	Краткое содержание рекламации	Меры, принятые предприятием изготовителем



### Генератор пены средней кратности

**ГПС-2000 «БАЛТИКА»**

Паспорт (руководство по эксплуатации)  
ПС(РЭ) НПК.040.01-2019

ТУ 28.99.39-011-58295224-2019

Испытания по ГОСТ Р 50409-92

Сертификат соответствия  
RU C-RU.ПБ34.В.00308/19

Санкт-Петербург 2019