



ТЕХНИЧЕСКАЯ ИНФОРМАЦИЯ

СИСТЕМЫ ОБОГРЕВА И ОХЛАЖДЕНИЯ ПОВЕРХНОСТЕЙ

**Данная техническая информация
«Системы обогрева и охлаждения поверхностей»
действительна с января 2010 г.**

Наши технические документы для скачивания Вы
сможете найти на сайте www.rehau.ru

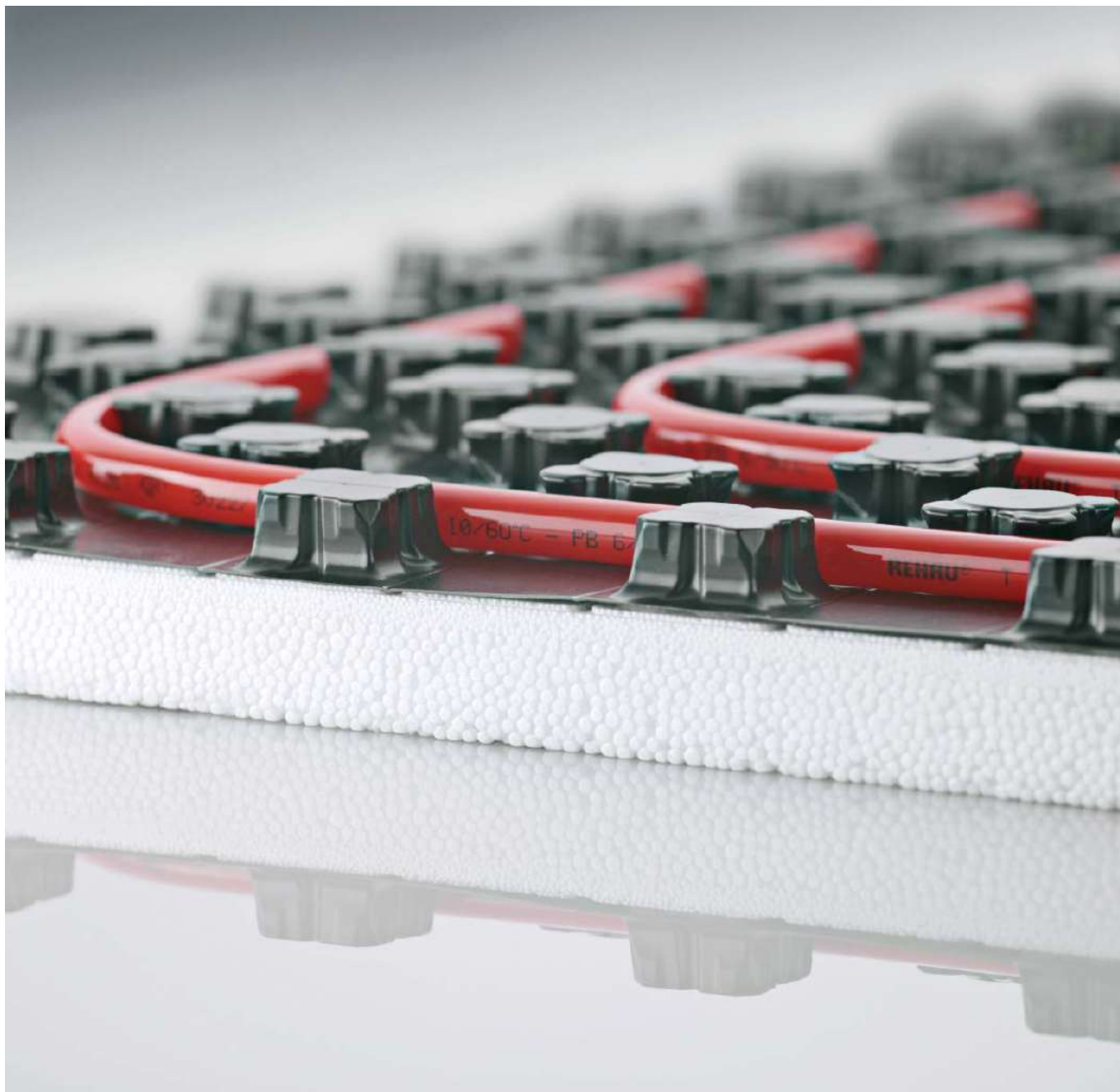
Авторские права на документ защищены. Права на
перевод, перепечатку, снятие копий радиопередачи,
воспроизведение на фотомеханических или других
подобных средствах, а также сохранения данных на
носителях информации запрещены.



ТЕХНИЧЕСКАЯ ИНФОРМАЦИЯ

СОДЕРЖАНИЕ

Подогрев и охлаждение поверхностей.....	7
Введение	15
Системы напольного обогрева/охлаждения	19
Системы обогрева/охлаждения поверхностей	75
Комплектующие системы	106
Коллекторы и принадлежности	116
Техника регулирования	126
Подогрев и охлаждение ядра бетонных перекрытий	166
Особые случаи и применение	180
Проектирование и проверочные протоколы	197
Противопожарная защита.....	205
Нормы.....	213



СИСТЕМА ОБОГРЕВА И ОХЛАЖДЕНИЯ ПОВЕРХНОСТЕЙ

СИСТЕМА ОБОГРЕВА И ОХЛАЖДЕНИЯ ПОВЕРХНОСТЕЙ

СОДЕРЖАНИЕ РАЗДЕЛА

1	Информация и техника безопасности	13
--------------------	--	-----------

Основные положения

2	Введение	15
--------------------	---------------------------	-----------

2.1	Обогрев поверхностей	15
-----	--------------------------------	----

2.2	Охлаждение поверхностей	17
-----	-----------------------------------	----

Системы напольного обогрева/охлаждения

3	Системы напольного обогрева/охлаждения	19
--------------------	---	-----------

3.1	Основные положения	21
-----	------------------------------	----

3.1.1	Нормы и указания	21
-------	----------------------------	----

3.1.2	Строительные требования	21
-------	-----------------------------------	----

3.2	Проектирование	21
-----	--------------------------	----

3.2.1	Тепло- и шаго-звукоизоляция	21
-------	---------------------------------------	----

3.2.2	Мокрый способ монтажа	22
-------	---------------------------------	----

3.2.3	«Сухой» способ монтажа/элементы сухих стяжек	24
-------	--	----

3.2.4	Вид укладки и монтажные контуры	27
-------	---	----

3.2.5	Указания по монтажу	29
-------	-------------------------------	----

3.2.6	Напольное покрытие	29
-------	------------------------------	----

3.3	Система крепления труб на маты с фиксаторами Varionova	31
-----	--	----

3.4	Система крепления труб с помощью гарпун-скоб	39
-----	--	----

3.4.1	Гарпун-скобы RAUTAC и гарпун-скобы	41
-------	--	----

3.4.2	Крепежный пистолет multi	42
-------	------------------------------------	----

3.4.3	Комплектующие для крепежного пистолета RAUTAC и крепежного пистолета	42
-------	--	----

3.5	Система RAUFIX	47
-----	--------------------------	----

3.6	Система крепления труб на арматурной сетке	53
-----	--	----

3.7	«Сухая» система укладки труб	59
-----	--	----

3.8	Базовые пластины TS-14	65
-----	----------------------------------	----

3.9	Система для реконструкции 10	71
-----	--	----

Потолочные и настенные системы

4	Потолочные и настенные системы	75
--------------------	---	-----------

4.1	Потолочные панели для обогрева и охлаждения REHAU	77
-----	---	----

4.1.1	Описание системы	77
-------	----------------------------	----

4.1.2	Монтаж	79
-------	------------------	----

4.1.3	Обработка поверхностей	83
-------	----------------------------------	----

4.1.4	Швы и примыкания	84
-------	----------------------------	----

4.1.5	Проектирование	85
-------	--------------------------	----

4.2 . . .	Настенные системы для обогрева и охлаждения REHAU при мокром способе монтажа	87
4.2.1 . . .	Описание системы	87
4.2.2 . . .	Основы монтажа систем настенного обогрева и охлаждения	91
4.2.3 . . .	Проектирование	93
4.3 . . .	Настенные панели обогрева и охлаждения REHAU	97
4.3.1 . . .	Описание системы	97
4.3.2 . . .	Монтаж	99
4.3.3 . . .	Обработка поверхностей	102
4.3.4 . . .	Швы и примыкания	103
4.3.5 . . .	Проектирование	104

Комплекующие системы

5	Комплекующие системы	106
5.1	Отстенная теплоизоляция	106
5.2	Профиль для деформационного шва	107
5.3	Дополнительная изоляция	108
5.4	Клейкая лента/машинка для нанесения клейкой ленты	110
5.5	Опрессовочный насос	110
5.6	Присадка для добавления в стяжку P	111
5.7	Присадка для добавления в стяжку «Mini» с полимерными волокнами	112
5.8	Приборы измерения остаточной влажности	113
5.9	Устройство для размотки труб	113
5.10	Устройство для размотки труб с подогревом	114

Коллекторы и принадлежности

6	Коллекторы и принадлежности	116
6.1	Распределительный коллектор REHAU	116
6.2	Распределительный шкаф REHAU	118
6.3	Комплект для установки теплосчетчика	124

Техника регулирования

7	Техника регулирования	126
7.1	Основные положения	126
7.2	Станция температурного регулирования TRS-V	128
7.3	Комплект регулирования с постоянными параметрами	130
7.4	Компактные станции	131
7.4.1 . . .	Смесительная станция температурного регулирования TRS-20	131
7.4.2 . . .	Насосная смесительная группа PMG-25, PMG-32	133
7.4.3 . . .	Комплект для регулирования температуры подачи	134
7.5	RAUMATIC M регулирование по отдельным помещениям	135
7.5.1 . . .	Компоненты системы	135
7.5.2 . . .	Описание оборудования для расширения	137
7.5.3 . . .	Рекомендации по проектированию	138
7.5.4 . . .	Монтаж и пуск системы	138
7.5.5 . . .	Клеммная колодка EIB на 6 и на 12 каналов	139
7.6	Радиорегулирование RAUMATIC R	140
7.6.1 . . .	Описание компонентов систем	140
7.6.2 . . .	Монтаж и ввод в эксплуатацию	141

7.7 . . . RAUMATIC HC обогрев/охлаждение	142
7.7.1 . . Система Standard	145
7.7.2 . . Система Basic	153
7.7.3 . . Датчики	157
7.7.4 . . Комплектующие.	160
7.7.5 . . Технические характеристики.	161

Подогрев и охлаждение ядра бетонных перекрытий

8 Подогрев и охлаждение ядра бетонных перекрытий	166
8.1 . . . Введение	166
8.1.1 . . Общие сведения	166
8.1.2 . . Принцип действия системы	166
8.2 . . . Варианты системы.	167
8.2.1 . . Модули REHAU BKT.	167
8.2.2 . . REHAU BKT укладка на месте	167
8.3 . . . Компоненты системы	168
8.4 . . . Монтаж модулей BKT	175
8.5 . . . Указания по проектированию	176
8.5.1 . . Требования строительных норм	176
8.5.2 . . Назначение здания	176
8.5.3 . . Инженерные системы здания.	176
8.6 . . . Производительность	177
8.7 . . . Варианты гидравлического подключения	178

Особые приложения

9 Особые приложения.	180
9.1 . . . Системы обогрева поверхностей REHAU в промышленных зданиях.	180
9.1.1 . . Монтаж.	182
9.1.2 . . Проектирование.	183
9.2 . . . Система напольного отопления виброполов со стандартным распределительным коллектором	186
9.2.1 . . Монтаж.	187
9.3 . . . Система напольного отопления виброполов с трубным распределителем	189
9.3.1 . . Монтаж.	190
9.4 . . . Системы REHAU для обогрева открытых площадок	192
9.4.1 . . Проектирование.	193
9.4.2 . . Монтаж.	193
9.5 . . . Системы обогрева футбольных полей REHAU.	194
9.6 . . . Распределительный коллектор для промышленных объектов REHAU	195
9.6.1 . . Распределительный коллектор для промышленных объектов 1¼» IVK	195
9.6.2 . . Распределительный коллектор для промышленных объектов 1½» IVKE	196
9.6.3 . . Распределительный коллектор для промышленных объектов 1½» IVKK.	196

Проектирование и проверочные протоколы

10	Проектирование	197
10.1	Интернет	197
10.2	Программное обеспечение для проектирования	197
10.3	Диаграмма потерь давления для труб RAUTHERM S и RAUTITAN flex	198

11	Проверочные протоколы	199
---------------------	--	------------

Противопожарная защита

12	Противопожарная защита	205
12.1	Информация и меры предосторожности	205
12.2	Предисловие и вступление	206
12.3	Классификация строительных материалов/ конструкций согласно MBO 2002/ LBO/DIN 4102	207
12.3.1	Строительные материалы	207
12.3.2	Строительные конструкции	207
12.4	Классы зданий	207
12.5	Примеры исполнения	209
12.5.1	Укладка труб под штукатуркой/в перекрытиях	209
12.5.2	Прокладка горючих трубопроводов $d_n \leq 32$ мм через огнестойкие строительные конструкции: стены и перекрытия согласно требованиям норматива MLAR от 11/2005	209
12.5.3	R 90-Изоляция трубы для соединения металлополимерная труба RAUTITAN stabil диаметром $d_n = 16-40$ мм для огнестойких строительных конструкций	210
12.5.4	Система R 90 противопожарная манжета RAU-VPE для прокладки через стены и перекрытия для огнестойких строительных конструкций	211
12.7.5	Подземный гараж	212

Нормы

13	Нормы, инструкции и указания	213
---------------------	---	------------

1 ОБОГРЕВ И ОХЛАЖДЕНИЕ ПОВЕРХНОСТЕЙ

ИНФОРМАЦИЯ И ТЕХНИКА БЕЗОПАСНОСТИ

Действующая техническая информация

- Техническая информация RAUTITAN – НОВОЕ ПОКОЛЕНИЕ

Указания к этой технической информации

Нормативные требования

Эта техническая информация действительна для России.

Навигация

В начале этой технической информации вы найдете подробное оглавление с иерархическими заголовками и соответствующими номерами страниц.

Пиктограммы и логотипы



Меры предосторожности



Ссылка на нормативный документ



Важная информация, которая должна учитываться



Информация в интернете



Ваши преимущества



Для Вашей безопасности и для корректного использования нашей продукции мы рекомендуем проверить, имеется ли у Вас техническая информация актуальной версии. Дата выпуска Вашей технической информации всегда напечатана слева снизу на обложке.

Актуальную техническую информацию Вы можете получить в ближайшем к Вам бюро по продажам REHAU, у наших дилеров, а также найдете на нашем сайте:

www.rehau.ru



- прочитайте, пожалуйста, внимательно и полностью меры предосторожности и техническую информацию в целях Вашей собственной безопасности и безопасности других людей;
- сохраняйте техническую информацию и держите его всегда под рукой;
- в случае, если отдельные моменты данной технической информации непонятны, или неясны для Вас, обратитесь ближайшее к Вам бюро по продажам REHAU.

Монтаж, согласно технической информации

Системы обогрева/охлаждения поверхностей REHAU могут проектироваться, монтироваться и эксплуатироваться только так, как описано в данной технической информации. Любое другое использование, отличное от описанного, недопустимо.



Обратите внимание на все действующие нормы и рекомендации по монтажу, предотвращению несчастных случаев и техники безопасности при монтаже трубопроводных систем, а также рекомендации настоящей технической информации.

Области применения, которые не указаны в этой технической информации (особые приложения), требуют согласования с нашим техническим отделом.

Обращайтесь в ближайшее к Вам бюро по продажам REHAU.



Общие требования техники безопасности

- содержите Ваше рабочее место в чистоте и свободным от посторонних предметов;
- позаботьтесь о достаточном освещении Вашего рабочего места;
- не допускайте детей и животных, а также посторонних лиц на монтажную площадку. Особенно при работе в заселенных квартирах;
- используйте только оригинальные компоненты для трубопроводных систем REHAU. Применение инструментов сторонних производителей может привести к ущербу здоровью и травматизму.



Требования к персоналу

- монтаж систем REHAU разрешается проводить только сертифицированным нашей компанией монтажникам;
- электромонтажные работы должны производиться только квалифицированным персоналом, имеющим соответствующий допуск.



Рабочая одежда

- используйте защитные очки, соответствующую рабочую одежду, надежную обувь, каску, а если у Вас длинные волосы – сетку для волос;
- не надевайте длинную одежду или украшения, которые могут быть захвачены подвижными частями инструмента;
- при проведении монтажных работ на уровне, превышающем рост человека, следует надевать на голову защитный шлем.



При монтаже

- пожалуйста, внимательно прочитайте и соблюдайте указания руководства по эксплуатации монтажного инструмента REHAU;
- ножницы для резки труб REHAU имеют острые лезвия. Используйте их таким образом, чтобы избежать травм;
- при резке труб обращайтесь внимание на безопасное расстояние между пальцами руки и режущим инструментом;
- не разрешается хвататься во время резки за режущие или подвижные части инструмента;
- после развальцовки конца трубы перед установкой фитинга, расширенный конец трубы восстанавливает свою первоначальную форму (память формы). Во время этого процесса не следует вставлять в расширенный конец трубы посторонние предметы;
- во время запрессовки не разрешается хвататься за зону запрессовки или помещать в нее посторонние предметы;
- до окончания процесса запрессовки фасонные части могут выпасть из трубы. Будьте внимательны!
- при проведении профилактических работ, переоснащении оборудования и при смене места монтажа, прежде всего, выньте сетевую вилку инструмента из розетки и исключите ее несанкционированное использование.

2 СИСТЕМА ОБОГРЕВА/ОХЛАЖДЕНИЯ ПОВЕРХНОСТЕЙ

ВВЕДЕНИЕ

2.1 Обогрев

Тепловой комфорт

Благодаря низкой температуре поверхности и оптимальному распределению температур по высоте помещения, системы напольного отопления/охлаждения REHAU обеспечивают повышенный тепловой комфорт за счет низкотемпературного лучистого обмена. В отличие от традиционных систем отопления, при данном способе отопления/охлаждения осуществляется интенсивный обмен энергии излучением между человеком и окружающими поверхностями, и таким образом достигается ощущение комфорта.

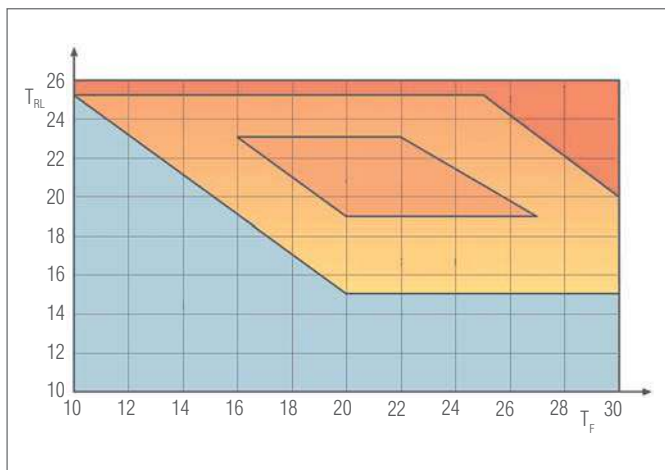


Рис. 2-1 Тепловой комфорт в зависимости от сочетания температуры воздуха в помещении T_{RL} и температуры внутренних поверхностей помещения T_F

- | | | | |
|--|-------------------|--|---------------------|
| | жарко некомфортно | | еще комфортно |
| | комфортно | | холодно некомфортно |

Экономичность

За счет повышенной лучистой составляющей теплового баланса система напольного отопления/охлаждения REHAU тепловой комфорт в режиме отопления ощущается уже при достаточно низких температурах воздуха в помещении. Это позволяет понизить температуру воздуха в помещении на 1–2 °С. За счет этого возможно снизить годовые затраты энергии от 6 % до 12 %.

Экологичность

За счет высокой теплопроизводительности при низких температурах теплоносителя, системы отопления/охлаждения поверхностей REHAU идеально комбинируются с конденсационными газовыми котлами, тепловыми насосами или солнечными батареями.

Не вызывает аллергии

Благодаря низкой величине конвективных потоков системы напольного отопления/охлаждения REHAU создают минимальную подвижность воздуха в помещении. При этом отсутствует циркуляция мелкодисперсной пыли, что щадит легкие особенно у людей, страдающих аллергией.

Привлекательный интерьер помещений без отопительных приборов

Системы напольного отопления/охлаждения REHAU

- позволяют свободно располагать мебель;
- дают архитекторам свободу проектных решений;
- сокращают опасность получения травм, например, в детских садах, школах, больницах или домах престарелых.

Температуры в помещениях согласно DIN EN 12831 приложение 1

- в жилых комнатах и комнатах отдыха: 20 °С.

Нормативные показатели максимальной температуры в помещениях (ASR 6)

- сидячая работа: 19–20 °С;
- легкая работа: 12–19 °С.

В зависимости от высоты помещения и тяжести выполняемой работы

Нормативные показатели EN ISO 7730

Согласно EN ISO 7730 и СНиП 41-01-2003 параметры, которые необходимо поддерживать, для достижения наибольшего комфорта присутствующих в нем людей:

- лето: 23–26 °С;
- зима: 20–24 °С.

Температура помещения – это среднее значение температуры воздуха в помещении и средней температуры ограждающих конструкций.

Температура поверхности

Так как человек может контактировать с несколькими поверхностями в помещении, то следует учитывать их максимально допустимые температуры по санитарно-гигиеническим требованиям:

- пол:
 - зоны с постоянным пребыванием людей 26 °С;
 - помещения или зоны с временным пребыванием людей (граничные зоны) 31 °С.

Максимальная асимметрия излучений противоположных поверхностей (по EN ISO 7730, СНиП 41-01-2003):

- теплый потолок < 5 °С;
- теплые стены < 23 °С;
- холодный потолок < 14 °С;
- холодные стены < 10 °С.

Распределение температур в отапливаемых помещениях

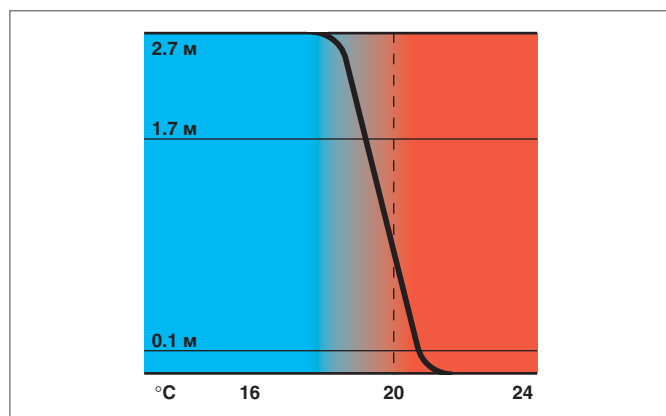


Рис. 2-2 Идеальное распределение температур

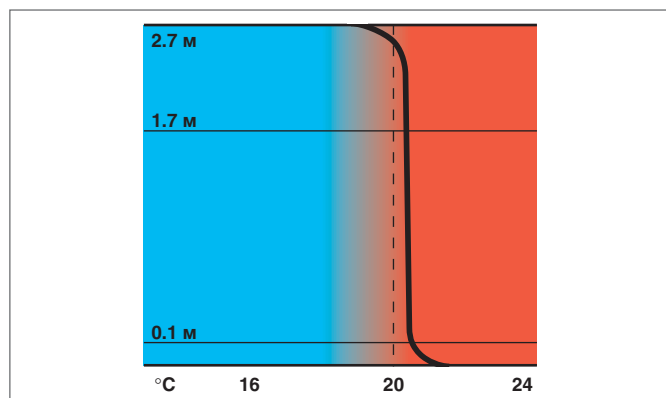


Рис. 2-3 Напольное отопление

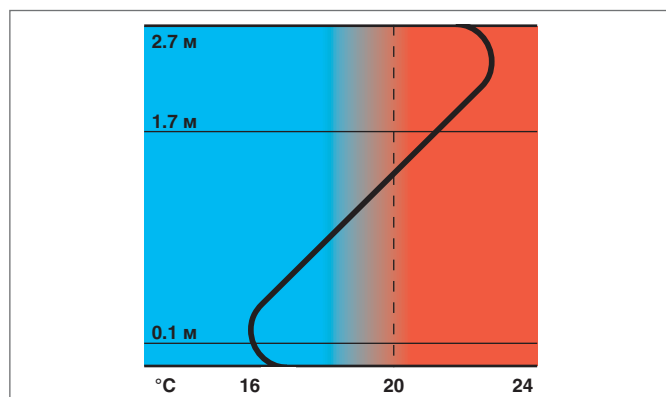


Рис. 2-4 Радиаторное отопление

2.2 Охлаждение поверхностей



- высокий комфорт;
- отсутствие сквозняков;
- низкие капитальные затраты;
- низкие годовые эксплуатационные затраты;
- ресурсосбережение;
- обогрев поверхностей;
- свобода архитектурно-планировочных решений.

Тепловой комфорт

Тепловой комфорт зависит от:

- вида деятельности людей;
- одежды людей;
- температуры воздуха;
- подвижности воздуха;
- влажности воздуха;
- температуры поверхностей.

Теплоотдача тела человека осуществляется с помощью трех механизмов:

- излучение;
- испарение;
- конвекция.

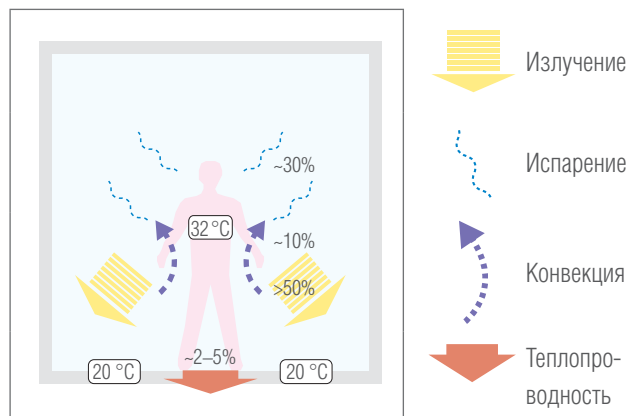


Рис. 2-5 Тепловыделения человека

Комфортное самочувствие человека наблюдается, когда минимум 50% теплоотдачи человека осуществляется за счет излучения.



При использовании системы напольного охлаждения REHAU происходит интенсивный обмен энергией между человеком и охлаждающими поверхностями преимущественно за счет излучения, и создаются оптимальные условия для комфортного микроклимата в помещении.

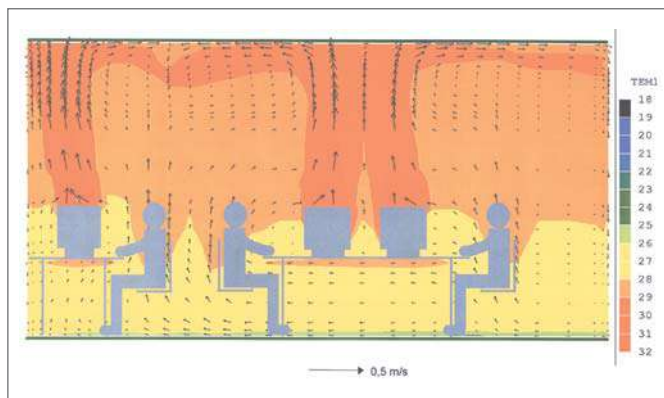


Рис. 2-6 Температура и подвижность воздуха при использовании системы напольного охлаждения

Традиционные системы кондиционирования воздуха

Традиционные системы кондиционирования воздуха покрывают холодильные нагрузки за счет воздухообмена со следующими негативными факторами:

- сквозняки;
- высокие скорости циркуляции воздуха;
- низкие температуры приточного воздуха;
- высокий уровень шума.

В итоге для человека возникает некомфортный микроклимат, который называется «синдромом больного здания». Экономические недостатки традиционных систем кондиционирования воздуха:

- высокие капитальные затраты;
- высокие годовые эксплуатационные затраты.

Холодильная мощность

Достигается при следующих условиях:

- температура поверхностей 19–20 °С;
- температура помещения 26 °С.

Удельный теплосъем охлаждающих поверхностей может составлять 35–40 Вт/м².

Факторы, влияющие на расчетную холодильную мощность

Максимальная расчетная мощность системы охлаждения поверхностей зависит от:

- покрытия пола/стен;
- шага укладки труб;
- диаметра труб;
- конструкции пола/стен;
- системы крепления труб.

Каждый из этих факторов оказывает воздействие на величину холодильной мощности.

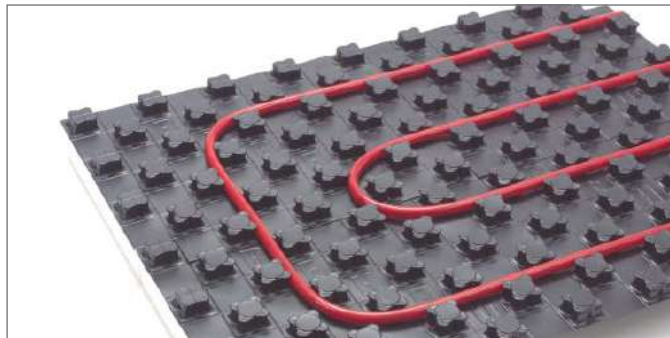


Наибольшее влияние на теплосъем «мягкого охлаждения» оказывают покрытие пола и стен, а также шаг укладки труб.

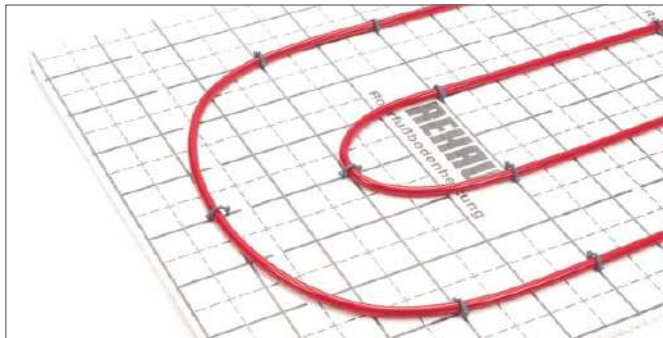
3 ОБОГРЕВ И ОХЛАЖДЕНИЕ ПОВЕРХНОСТЕЙ

СИСТЕМЫ НАПОЛЬНОГО ОБОГРЕВА/ОХЛАЖДЕНИЯ

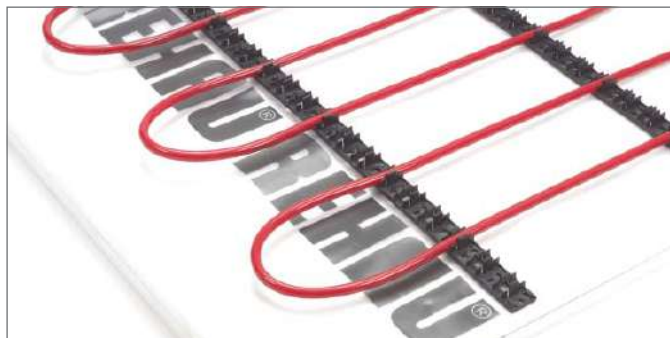
Система крепления труб на маты с фиксаторами Varionova



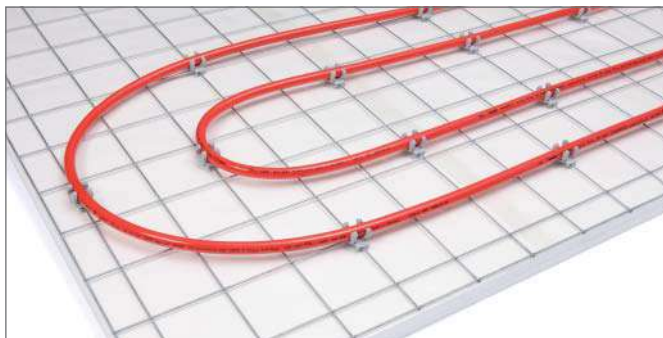
Система крепления труб с помощью гарпун-скоб



Система RAUFIX



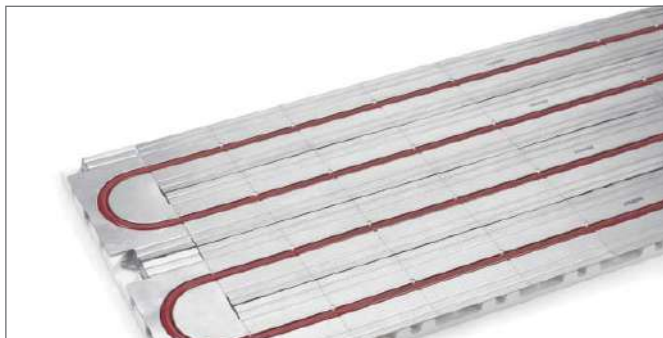
Система крепления труб на арматурной сетке



Сухой способ монтажа



Базовая пластина TS-14



Система для реконструкции 10



ЕДИНАЯ СИСТЕМА ОБОГРЕВА И ОХЛАЖДЕНИЯ ПОВЕРХНОСТЕЙ

УКЛАДКА ТРУБОПРОВОДОВ В СИСТЕМАХ НАПОЛЬНОГО ОТОПЛЕНИЯ ОГЛАВЛЕНИЕ

3	Системы напольного обогрева/охлаждения	19
3.1	Основные положения	21
3.1.1	Нормы и указания	21
3.1.2	Строительные требования	21
3.2	Проектирование	21
3.2.1	Тепло- и шагозвукоизоляция	21
3.2.2	Мокрый способ монтажа	22
3.2.3	«Сухой» способ монтажа/элементы сухих стяжек	24
3.2.4	Вид укладки и монтажные контуры	27
3.2.5	Указания по монтажу	29
3.2.6	Напольное покрытие	29
3.3	Система крепления труб на маты с фиксаторами Varionova	31
3.4	Система крепления труб с помощью гарпун-скоб	39
3.4.1	Гарпун-скобы RAUTAC и гарпун-скобы	41
3.4.2	Крепежный пистолет multi	42
3.4.3	Комплектующие для крепежного пистолета RAUTAC и крепежного пистолета	42
3.5	Система RAUFIX	47
3.6	Система крепления труб на арматурной сетке	53
3.7	«Сухая» система укладки труб	59
3.8	Базовые пластины TS-14	65
3.9	Система для реконструкции 10	71

3.1 Основные положения

3.1.1 Нормы и указания

При проектировании и монтаже единой системы обогрева/охлаждения, следует принять во внимание следующие нормы и правила:

- СНиП 41-01-2003 «Отопление, вентиляция и кондиционирование воздуха»;
- СНиП 23-02-2003 «Тепловая защита зданий»;
- СП 23-101-2004 «Проектирование тепловой защиты зданий»;
- СНиП 21-01-97 «Пожарная безопасность зданий и сооружений»;
- СНиП 23-01-99 «Строительная климатология и геофизика»;
- СНиП II-12-77 «Защита от шума»;
- СНиП 2.01.07-85* «Нагрузки и воздействия»;
- СНиП 2.08.01-89* «Жилые здания»;
- СНиП 2.01.02-85* «Противопожарные нормы»;
- МГСН 4-19-05 «Многофункциональные высотные здания и комплексы».

3.1.2 Строительные требования

- помещения должны быть готовы, окна и двери установлены;
- стены должны быть оштукатурены;
- для монтажа распределительного шкафа в стене должны быть предусмотрены ниши/выемки, а также проемы в стене и потолке для пропуска труб, прокладки подводок;
- должно быть предусмотрено подключение электричества, если это необходимо для монтажного инструмента;
- перекрытие в чистоте должно быть достаточно прочным, сухим и должно быть выметено;
- измерительный инструмент должен быть в наличии и поверен;
- на граничащих с грунтом строительных конструкциях должна быть выполнена гидроизоляция;
- схема крепления труб с указанием точного расположения отопительных контуров и необходимой длины каждого контура должны быть указаны в проекте;
- расположение деформационных швов должно быть указано на плане.

3.2 Проектирование

3.2.1 Тепло- и шагозвукоизоляция



- недопустимо укладывать более двух слоев шаго-звукоизоляции в конструкцию пола;
- суммарная величина сжатия всех теплоизоляционных слоев не должна превышать:

 - 5 мм при нагрузке на поверхность $\leq 3 \text{ кН/м}^2$;
 - 3 мм при нагрузке на поверхность $\leq 5 \text{ кН/м}^2$;

- трубопроводы систем радиаторной или водопроводной разводки следует укладывать в выравнивающем слое изоляции. Высота выравнивающего слоя изоляции соответствует высоте труб. Толщина выравнивающего слоя над теплоизоляцией должна также соответствовать высоте труб;
- трубы радиаторной или водопроводной разводки не должны выходить из слоя шаго-звукоизоляции;
- при использовании полистирольных изоляций на битумных связующих или приклеивающихся с помощью битума, следует обязательно укладывать ПЭ пленку между обоими конструктивными слоями;
- устанавливаемые системы RENAU и дополнительная изоляция должны быть сухими.

Расчет необходимого количества шаго-звукоизоляции

Для защиты конструкции пола от шума очень важно правильно запроектировать шаго-звукоизоляцию. Необходимое количество шаго-звукоизоляции зависит от динамической жесткости изоляции и применяемой стяжки. Строительные нормы СНиП II 12-77 и DIN 4109 VDI 4100 содержат необходимые данные для расчета шаго-звукоизоляции.

Если требуемая величина шаго-звукоизоляции конструкции перекрытия не превышает требования нормативов СНиП II 12-77, DIN 4109 и VDI 4100, то ее принимают в расчет.

Требуемую величину шаго-звукоизоляции при заданной конструкции перекрытия определяют следующим образом:

$$L_{n,w,R} = L_{n,w,eq,R} - \Delta L_{w,R} + 2 \text{ dB}$$

где:

$L_{n,w,R}$ = требуемая величина шаго-звукоизоляции

$L_{n,w,eq,R}$ = эквивалентная величина шаго-звукоизоляции (перекрытия в чистоте)

$\Delta L_{w,R}$ = величина шаго-звукоизоляции стяжки/изоляционного слоя

2 dB = поправочный коэффициент

Требования к теплоизоляции по EnEV и DIN EN 1264 и СНиП 23-02-2003, СП 23-101-2004

Теплотехнические требования к ограждающим конструкциям здания определяются нормами теплозащиты зданий и заносятся в энергетический паспорт. Независимо от представленных в энергетическом паспорте требуемых значений теплоизоляции здания, для системы обогрева/охлаждения, граничащих с грунтом, следует учитывать температуру наружного воздуха или нижележащего неотапливаемого помещения сопротивления теплопередачи слоев в строительной конструкции (см. табл. 3-1).

Описание	Минимальное сопротивление теплопередаче	Дополнительная теплоизоляция
1: Нижележащее отапливаемое помещение	$R \geq 0,75 \text{ м}^2\text{К/Вт}$	$R_{\text{доп.изол}} = 0,75 - R_{\text{теплоиз.мата}}$
2: Неотапливаемое или периодически отапливаемое помещение, либо граничащее с грунтом ¹⁾	$R \geq 1,25 \text{ м}^2\text{К/Вт}$	$R_{\text{доп.изол}} = 1,25 - R_{\text{теплоиз.мата}}$
3: Граничит с наружным воздухом	$R \geq 2,00 \text{ м}^2\text{К/Вт} (-5 \text{ }^\circ\text{C} > T_d \geq -15 \text{ }^\circ\text{C})$	$R_{\text{доп.изол}} = 2,00 - R_{\text{теплоиз.мата}}$

Табл. 3-1 Минимальные требования к теплоизоляции в системах напольного отопления/охлаждения согласно DIN EN 1264 и СНиП 23-02-2003

1) При уровне грунтовых вод $\leq 5 \text{ м}$ эта величина должна быть повышена.

3.2.2 «Мокрый способ монтажа»

Конструкция пола

Примерная конструкция пола при использовании систем напольного отопления/охлаждения REHAU представлена на рисунке 3-1.

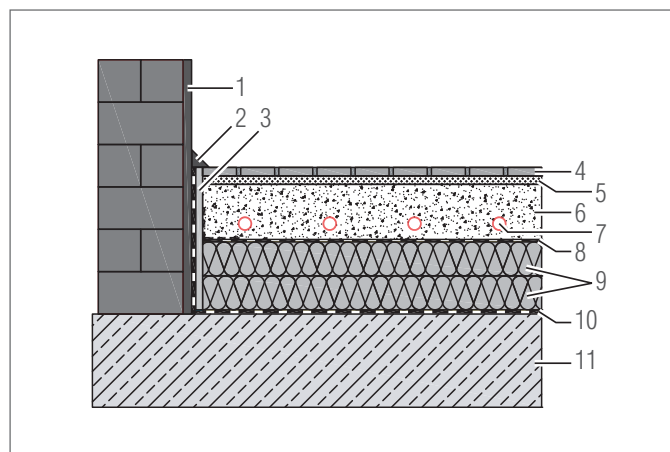


Рис. 3-1 Примерная конструкция системы напольного отопления/охлаждения при «мокрой» способе монтажа.

- 1 внутренняя штукатурка
- 2 плинтус
- 3 отстенная теплоизоляция REHAU
- 4 напольное покрытие
- 5 плиточный клей или цемент
- 6 цементная стяжка
- 7 отопительная труба REHAU
- 8 защитная пленка
- 9 тепло- и шаго-звукоизоляция
- 10 строительная гидроизоляция (если необходимо)
- 11 перекрытие в чистоте / грунт

По рекомендациям Немецкого института строительной техники (DIBt), при теплоизоляции с сопротивлением теплопередачи минимум $2,0 \text{ м}^2\text{К/Вт}$ между отапливаемой поверхностью и наружными конструктивными элементами или конструктивными элементами, граничащими с неотапливаемыми помещениями, дополнительными удельными трансмиссионными потерями тепла отапливаемых поверхностей обычно пренебрегают. Поэтому при расчете годового потребления энергии (по DIN V 4108-6 и СНиП 23-02-2003) дополнительные потери тепла не учитываются.

Использование жидких стяжек

При применении жидких стяжек следует особенно обратить внимание на следующие мероприятия:

- равномерность нанесения стяжки (образование впадин);
- рабочие температуры не должны превышать $55 \text{ }^\circ\text{C}$;
- для влажных помещений применение стяжек на основе сульфата кальция ограничено. В этом случае необходимо строго соблюдать указания изготовителя.

Стяжки и швы



Для проектирования и устройства греющих стяжек действуют предписания DIN 18560 и СНиП 41-01-2003. При этом следует соблюдать указания производителя.

Очень важно уже на стадии проектирования достичь полного взаимопонимания между архитектором, проектировщиком и специалистами (по монтажу систем отопления/охлаждения, укладке стяжки и покрытию пола). Согласование касается:

- типа и толщины стяжки и напольного покрытия;
- укладки цементной стяжки, а также расположения деформационных швов;
- числа точек замера для измерения остаточной влажности.

Напольное покрытие и деформационные швы

При твердом покрытии пола (керамическая плитка, паркет и т.д.) швы следует вытягивать до верхнего края покрытия пола. Это правило рекомендуется применять при использовании мягкого материала покрытия (искусственные и текстильные покрытия), чтобы избежать коробления и образования желобов. При всех способах устройства пола необходимо согласование со специалистами по укладке пола.

Расположение швов



Неправильное расположение и конструкция деформационных швов является наиболее распространенной причиной разрушения стяжки.



Согласно DIN 18560 и DIN EN 1264:

- статик должен составить план деформационных швов и приложить его как составную часть к расчету нагрузок;
- греющие стяжки помимо отделения их от строительной конструкции с помощью отстенной изоляции следует разделять температурно-деформационными швами в следующих случаях:
- при площади стяжки > 40 м² или;
- при длине стороны > 8 м или;
- при соотношении сторон $a/b > 1/2$;
- над деформационными швами конструкции;
- при сильно изломанном периметре помещения.

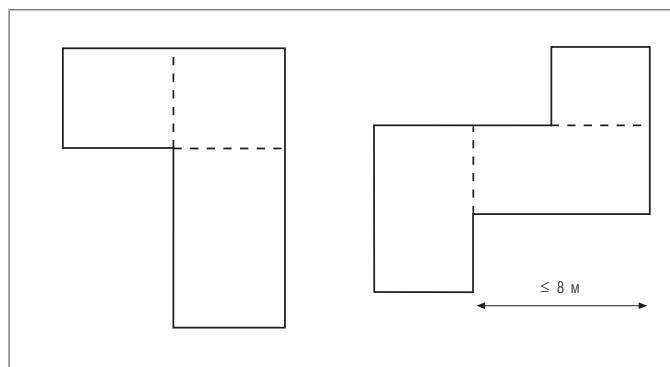


Рис. 3-2 Расположение деформационных швов
--- деформационные швы

Температурные удлинения, вызванные разностью температур, рассчитываются по следующей формуле:

$$\Delta l = l_0 \cdot \alpha \cdot \Delta T$$

где:

Δl = удлинение (м)

l_0 = длина плиты (м)

α = коэффициент температурного удлинения (1/К)

ΔT = разность температур (К)

Схема расположения температурно-деформационных швов

Схему прокладки отопительных труб и расположение деформационных швов следует разрабатывать следующим образом:

- отопительные трубы ни в коем случае не должны пересекать деформационные швы;
- только подводки могут пересекать деформационные швы;
- в местах пересечения трубы с деформационным швом ее необходимо заключить с обеих сторон от шва в защитный футляр (гофротрубу REHAU или теплоизоляцию) по 15 см с каждой стороны.

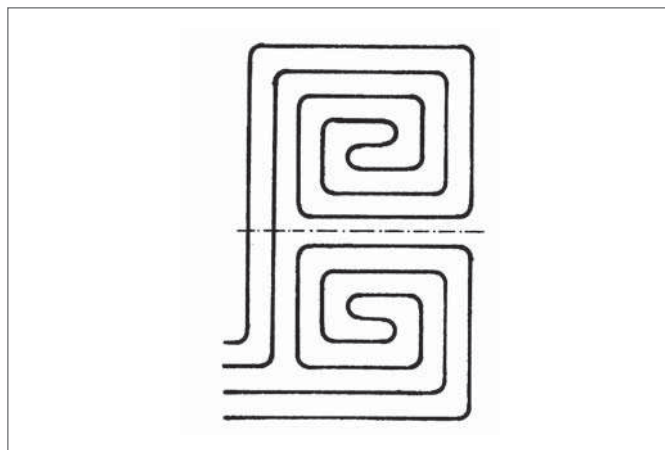


Рис. 3-3 Правильное расположение шва и контуров

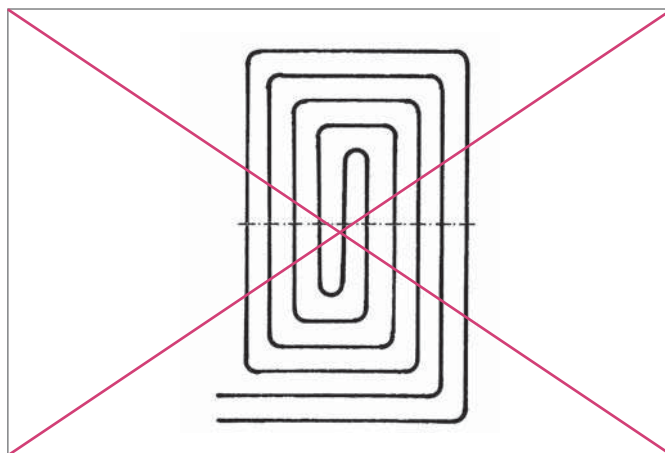


Рис. 3-4 Неправильное расположение шва и контуров

3.2.3 «Сухой» способ монтажа/элементы сухих стяжек

Допустимая нагрузка и область применения



Сухие стяжки из гипсоволокна должны эксплуатироваться с температурами не выше 45 °С.

Для того чтобы элементы системы обогрева/охлаждения выдерживали определенные нагрузки на пол, изготовитель поставляет элементы для сухого способа монтажа, рассчитанные на гарантированную точечную и поверхностную нагрузку.

«Сухая» система

Область применения (на нагрузку qK [кН/м ²])	Fermacell 2E11 Элемент стяжки (толщина = 20 мм) ¹⁾	Fermacell 2E22 Элемент стяжки (толщина = 25 мм) ²⁾	Fermacell 2E22 + 10,0 мм Элемент стяжки (толщина = 35 мм) ³⁾	Кнауф-Brio 18 Элемент стяжки (толщина = 18 мм) ⁴⁾	Кнауф-Brio 23 Элемент стяжки (толщина = 23 мм) ⁴⁾
- жилые комнаты, чердачные помещения и прихожие в жилых зданиях включая ванные комнаты A1 (1,0) + A2 (1,5) + A3 (2,0)	✓	✓	✓	✓	✓
- офисные и чердачные помещения, холлы в офисных помещениях, приемные в больницах, включая холлы B1 (2,0); - торговые залы площадью до 50 м ² , помещения в жилых и административных зданиях D1 (2,0).	✓	✓	✓	-	✓
- холлы в отелях, домах престарелых, интернатах, процедурные кабинеты включая операционные без тяжелого оборудования B2 (3,0); - помещения со столами; напр. приемные, аудитории, классные комнаты, столовые, кафе, рестораны, гостиные C1 (3,0).	-	✓	✓	-	-
- холлы в больницах, домах престарелых, процедурных, включая операционные с тяжелым оборудованием B3 (5,0); - помещения с большим скоплением людей, напр. коридоры к аудиториям и классные комнаты, церкви, театры или кино C2 (4,0); - конференц-залы, залы ожидания, концертные залы C5 (5,0); - свободные площади, напр. музейные, выставочные места входа в общественных зданиях и отелях C3 (5,0); - спортивные и игровые помещения, напр. танцплощадки, спортзалы C4 (5,0); - площади в магазинах и супермаркетах D2 (5,0).	-	-	✓	-	-

Табл. 3-2 Область применения «сухой» системы согласно DIN 1055 в комбинации с элементами фирм Fermacell и. Knauff

¹⁾ максимально допустимые точечные нагрузки 1,5 кН

²⁾ максимально допустимые точечные нагрузки 2,5 кН

³⁾ максимально допустимые точечные нагрузки 3,5 кН

⁴⁾ область применения с повышенными требованиями требует согласования с отделом прикладной техники фирмы Knauff

Теплоизоляционные маты TS-14

Область применения (на нагрузку qK [кН/м ²])	Fermacell 2E11 Элемент стяжки (толщина = 20 мм) ¹⁾	Fermacell 2E22 Элемент стяжки (толщина = 25 мм) ²⁾	Fermacell 2E22 + 10,0 мм Элемент стяжки (толщина = 35 мм) ³⁾	Кнауф-Brio 18 Элемент стяжки (толщина = 18 мм) ⁴⁾	Кнауф-Brio 23 Элемент стяжки (толщина = 23 мм) ⁴⁾
- жилые комнаты, чердачные помещения и прихожие в жилых зданиях включая ванные комнаты A1 (1,0) + A2 (1,5) + A3 (2,0)	✓	✓	✓	✓	✓
- офисные и чердачные помещения, холлы в офисных помещениях, приемные в больницах, включая холлы B1 (2,0); - торговые залы площадью до 50 м ² , помещения в жилых и административных зданиях D1 (2,0).	✓	✓	✓	-	-
- холлы в отелях, домах престарелых, интернатах, процедурные кабинеты включая операционные без тяжелого оборудования B2 (3,0); - помещения со столами; напр. приемные, аудитории, классные комнаты, столовые, кафе, рестораны, гостиные C1 (3,0).	-	✓	✓	-	-
- холлы в больницах, домах престарелых, процедурных, включая операционные с тяжелым оборудованием B3 (5,0); - помещения с большим скоплением людей, напр. коридоры к аудиториям и классные комнаты, церкви, театры или кино C2 (4,0); - конференц-залы, залы ожидания, концертные залы C5 (5,0); - свободные площади, напр. музейные, выставочные места входа в общественных зданиях и отелях C3 (5,0); - спортивные и игровые помещения, напр. танцплощадки, спортзалы C4 (5,0); - площади в магазинах и супермаркетах D2 (5,0).	-	-	✓	-	-

Табл. 3-3 Область применения теплоизоляционных матов TS-14 согласно DIN 105 5 и СНиП 41-01-2003 в комбинации с элементами фирм Fermacell и. Кнауф

¹⁾ максимально допустимые точечные нагрузки 1,5 кН

²⁾ максимально допустимые точечные нагрузки 2,5 кН

³⁾ максимально допустимые точечные нагрузки 3,5 кН

⁴⁾ область применения с повышенными требованиями требует согласования с техническим отделом фирмы производителя стяжки

Требования к основанию

Основание должно быть прочным, сухим и чистым. Так как плиты для сухой системы укладки используются в качестве слоя воспринимающего нагрузку над сухой системой укладки, и не имеют собственной системы нивелирования, то основание должно быть отnivelировано. Поэтому до начала укладки следует проверить ровность основания и при необходимости провести необходимые мероприятия по его выравниванию.

Мероприятия по выравниванию:

- для неровностей от 0 до 10 мм:
 - маленькие площади: нанести штукатурку (Knauf + Fermacell);
 - большие площади: использовать самонивелирующиеся жидкие шпатлевки (Knauf + Fermacell);
- для глубоких неровностей:
 - использовать сухие насыпки и покрывать гипсоволоконными плитами с минимальной толщиной 10 мм (Fermacell);
 - нанести связанный выравнивающий раствор толщиной от 15 до 800 мм.

Деревянные балки перекрытия

Применение сухой системы укладки на деревянных балках перекрытия возможно при выполнении соответствующих указаний изготовителей сухих стяжек. Деревянные балки перекрытия необходимо проверять перед началом укладки. Основание не должно прогибаться и пружинить. Поэтому при необходимости следует его укрепить. При установке необходимой толщины деревянной обшивки необходимо соблюдать требования устройства деревянной обшивки/опалубки. В противном случае необходимо обосновать статическую несущую способность перекрытия.

Теплоизоляция

Дополнительные теплоизоляционные маты должны отвечать следующим требованиям:

- вспененный полистирол (EPS):
 - плотность: минимум 30 кг/м³;
 - толщина: максимум 60 мм;
- жесткий вспененный полиуретан (PUR):
 - плотность: минимум 33 кг/м³;
 - толщина: максимум 90 мм;
- разрешается укладывать максимум два слоя шаго-звукоизоляции для сухих систем монтажа.

Шаго-звукоизоляция

В качестве дополнительной шаго-звукоизоляции используют следующие материалы:

- элементы стяжки производства Knauf:
 - древесноволокнистые изоляционные плиты;
- элементы стяжки производства Fermacell:
 - древесноволокнистые изоляционные плиты;
 - минераловатные изоляционные маты.

При использовании минераловатных матов для системы обогрева поверхностей следует укладывать незакрепленную гипсоволоконную плиту толщиной 10 мм между минераловатным матом и системой обогрева поверхностей.

Допустимые конструктивные варианты

Допустимые конструктивные варианты сухого способа монтажа зависят от требований к тепло- и шагозвукоизоляции в соответствии с планом сооружения, а также от ровности перекрытия в чистоте.

3.2.4 Способ укладки труб в отопительные контуры

Тепловая мощность помещения может быть покрыта независимо от способа укладки. Способ укладки влияет только на распределение температуры на поверхности пола в помещении.

Тепловая мощность уменьшается в направлении от наружных стен к середине помещения. В области более высокой тепловой мощности (граничная зона), как правило, отопительные трубы укладываются плотнее, чем в зоне постоянного пребывания людей.

Граничные зоны

Необходимость устройства граничной зоны зависит от:

- типа наружных стен (коэффициента теплопередачи стен, доли и качества световых проемов);
- назначения помещения.

Шаг укладки

Уменьшением шага укладки отопительных контуров в граничных зонах и увеличением в зонах постоянного пребывания людей (улитка и двойной змеевик) достигаются следующие факторы:

- ощущение комфорта во всем помещении;
- комфортная температура пола несмотря на высокую теплопроизводительность;
- снижение температуры воздуха в помещении и за счет этого снижение потребления энергии.

Способы укладки труб в контуры системы обогрева/охлаждения

Для отопительных контуров системы обогрева/охлаждения поверхностей RENAУ существуют следующие способы укладки:

- улитка при монтаже на:
 - матах с фиксаторами Varionova;
 - гарпун-скобах;
 - арматурной сетке;
- змеевик при монтаже на:
 - матах с фиксаторами Varionova (в сочетании с шаго-звукоизоляцией 30-2);
 - гарпун-скобах;
 - системе RAUFIX;
 - арматурной сетке;
 - «сухой» системе;
 - теплоизоляционных матах TS-14;
 - системе для реконструкции 10;
- двойной змеевик при монтаже на:
 - матах с фиксаторами Varionova; (только с шаго-звукоизоляцией 30-2 снизу);
 - гарпун-скобах;
 - системе RAUFIX;
 - арматурной сетке;
 - системе для реконструкции 10.

Способ укладки улитка



- равномерные температуры поверхностей во всех контурах;
- «щадящая» укладка отопительных труб за счет поворота на 90°.

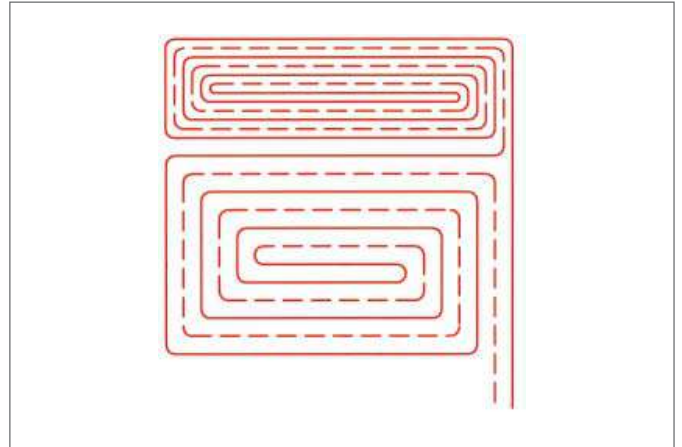


Рис. 3-6 Способ укладки улитка с присоединенной граничной зоной

Способ укладки змеевик



При укладке змеевиком, в местах поворота на 180° , необходимо обращать внимание на допустимый радиус изгиба трубы.

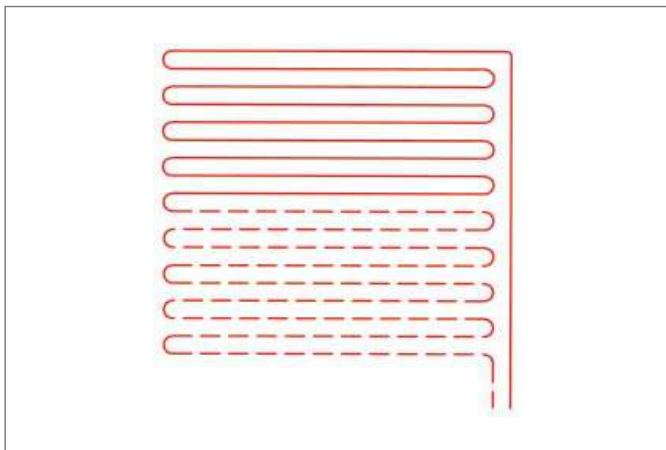


Рис. 3-7 Укладка змеевиком

Способ укладки двойной змеевик



Равномерная температура поверхности во всем контуре



При укладке двойным змеевиком, в местах поворота на 180° , необходимо обращать внимание на допустимый радиус изгиба трубы.

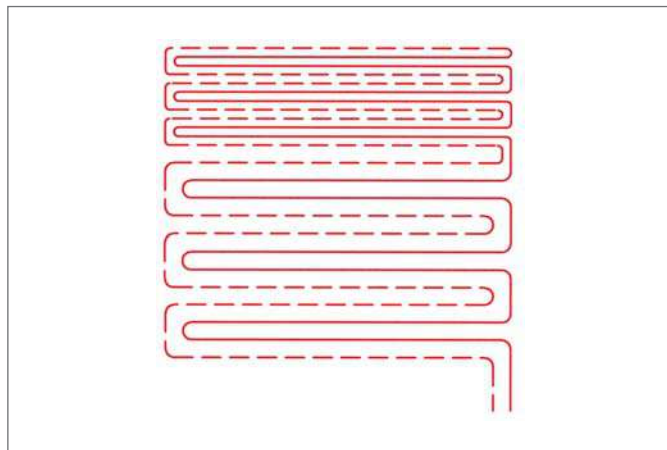


Рис. 3-9 Укладка двойным змеевиком с более плотной укладкой в граничной зоне

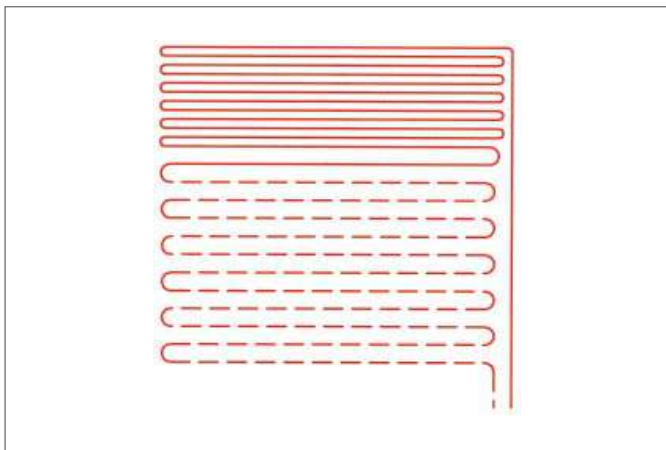


Рис. 3-8 Укладка змеевиком с более плотной укладкой в граничной зоне

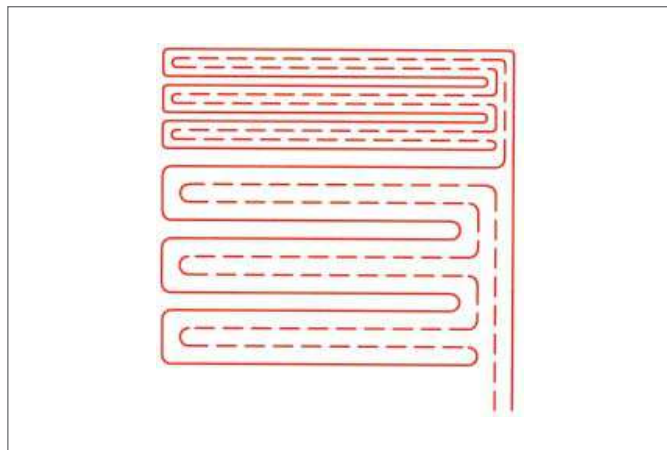


Рис. 3-10 Укладка двойным змеевиком с подсоединенным граничным контуром

3.2.5 Руководство по монтажу

Монтаж системы отопления/охлаждения поверхностей REHAU включает в себя следующие шаги:

- промывка контуров, заполнение водой, удаление воздуха;
- проведение гидравлического испытания;
- проведение теплового испытания;
- при необходимости прогрев стяжки.

А также следует обратить внимание на следующие указания:



Необходимо провести гидравлическое и теплое испытания согласно протоколу гидравлических испытаний: система обогрева/охлаждения поверхностей REHAU и протоколу прогрева системы для обогрева/охлаждения поверхностей REHAU, а также необходимо занести результаты испытаний в протокол.



Тепловое испытание

- минимальное время твердения стяжки (перед испытанием):
 - для цементных стяжек 21 день;
 - для ангидридных и жидких стяжек 7 дней;
 - или по инструкциям изготовителя;
- при выключении напольного отопления после фазы прогрева стяжки ее следует беречь от сквозняков и слишком быстрого охлаждения;
- при использовании выравнивающих растворов (в сочетании с системой для реконструкции 10) следует соблюдать указания изготовителей выравнивающих масс.



Прогрев стяжки

- необходимая остаточная влажность стяжки для ее прогрева должна устанавливаться фирмой, укладывающей напольные покрытия;
- при необходимости заказчик назначает прогрев стяжки для достижения необходимой остаточной влажности;
- при использовании выравнивающих растворов (в сочетании с системой для реконструкции 10) следует соблюдать указания изготовителя выравнивающих составов.

3.2.6 Напольное покрытие



Необходимо точно следовать рекомендациям изготовителей напольных покрытий относительно монтажа, укладки и эксплуатации.

Полы с текстильным покрытием

Ковровые полы, как правило, должны быть приклеены, в целях улучшения теплопроводности. Толщина коврового покрытия не должна превышать 10 мм.

Паркет

Деревянные полы также могут быть использованы при оборудовании систем напольного отопления. В этом случае необходимо оборудовать деформационные швы. Паркетный щит можно наклеивать на стяжку. Необходимо обращать внимание на то, чтобы уровень влажности деревянных пород и самой стяжки соответствовал допустимому уровню, а также, чтобы клей оставался эластичным.

Полимерное покрытие полов

Для напольных систем отопления возможно также использовать полимерные покрытия. Рекомендуется приклеивать ПВХ-плитку или ПВХ-дорожки.

Камень, клинкер, керамическая плитка

Наиболее подходящим покрытием для напольного отопления является камень, клинкер и прочие поверхности из керамики. Применяются следующие способы укладки материала без каких-либо ограничений:

- тонкий слой мастики на застывшую стяжку;
- толстый слой мастики на застывшую стяжку;
- раствор на слой теплоизоляции.

Сопротивление теплопередаче

При теплотехническом расчете систем напольного отопления (определение температуры воды и шага укладки труб) следует учитывать сопротивление теплопередаче напольного покрытия.



Сопротивление теплопередаче напольного покрытия не должно превышать значения

$$R_{\lambda,в} = 0,15 \text{ м}^2 \text{ К/Вт.}$$

Сопротивление теплопередаче напольных покрытий необходимо рассчитывать для каждого случая. Для ориентировочного расчета могут использоваться данные из таблицы.


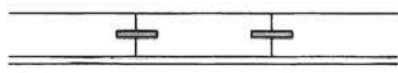
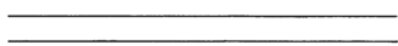

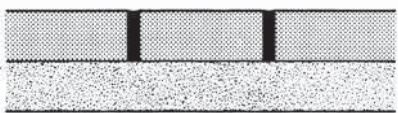
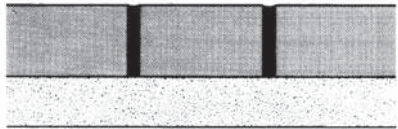
Покрытие		Толщина d [мм]	Теплопроводность λ [Вт/мК]	Сопротивление тепло- передаче $R_{\lambda,в}$ [м ² К/Вт]
текстильные покрытия		10	0,07	макс. 0,15
паркет на клеевой массе		8	0,2	0,04
		2	0,2	0,01
		общ. 10		общ. 0,05
полимерное, напр. ПВХ		5	0,23	0,022
керамическая плитка на плиточном клее		10	1,0	0,01
		2	1,4	0,001
		общ. 12		общ. 0,011
керамическая плитка на слое раствора		10	1,0	0,01
		10	1,4	0,007
		общ. 20		общ. 0,017
плиты из натурального или искусственного камня (здесь: мрамор на слое раствора)		15	3,5	0,004
		10	1,4	0,007
		общ. 25		общ. 0,011

Табл. 3-4 Теплопроводность и сопротивление теплопередаче наиболее часто используемых напольных покрытий



Рис. 3-11 Маты с фиксаторами Varionova с шаго-звукоизоляцией 30-2 снизу



- подходит для труб диаметром 14–17 мм;
- простая и быстрая укладка;
- прочность при шаговой нагрузке;
- надежная фиксация труб;
- возможность вторичной переработки.

Компоненты системы

- маты с фиксаторами Varionova:
 - с шаго-звукоизоляцией 30-2;
 - без изоляции снизу;
- соединительные полосы;
- полосы примыкания;
- фиксирующие скобы;
- гарпун-фиксатор для матов.

Используемые трубы

Для матов с фиксаторами с шаго-звукоизоляцией 30-2:

- RAUTHERM S:
 - 14 x 1,5 мм;
 - 17 x 2,0 мм;
- RAUTITAN flex:
 - 16 x 2,2 мм;
- RAUTITAN stabil:
 - 16,2 x 2,6 мм.

Для матов с фиксаторами без изоляции:

- RAUTHERM S:
 - 14 x 1,5 мм;
- RAUTITAN stabil:
 - 16,2 x 2,6 мм.

Комплектующие системы

- отстенная теплоизоляция;
- профиль для деформационного шва.

Маты с фиксаторами Varionova изготавливаются в сочетании с шаго-звукоизоляцией 30-2 с нижней стороны, а также без изоляции.



Рис. 3-12 Лицевая сторона мата с фиксаторами Varionova с шаго-звукоизоляцией 30-2 снизу



Рис. 3-13 Лицевая сторона мата с фиксаторами Varionova без изоляции

При обеих конструкциях мат обеспечивает надежную фиксацию трубы, прочность при шаговой нагрузке и надежную гидроизоляцию во избежание проникновения затворной воды в стяжку и влаги. В конструкции с шаго-звукоизоляцией, теплоизолирующий слой выполняется из вспененного полистирола и отвечает требованиям стандарта DIN EN 13163. Благодаря нанесению на обратную сторону мата растровой сетки возможна быстрая и прямолинейная отрезка. Специальный контур матов позволяет осуществлять укладку труб с шагом кратным 5 см и надежным креплением труб в зоне изгиба.



Рис. 3-14 Техника соединения матов



Рис. 3-15 Простота заделки стыков матов с помощью соединительных полос

Фальцы бобышек на обеих сторонах матов способствуют быстрому и надежному соединению, избегая мостиков холода и звукопроводности. Соединенные маты можно снова разъединить без разрушения. Соединительные полосы, полосы примыкания, фиксирующие скобы применяются для обеих форм изготовления матов Varionova.

Использование матов с фиксаторами совместно со стяжками предусмотрено в нормативе DIN 18560.



Рис. 3-16 Фиксирующие скобы

С помощью фиксирующих скоб трубы надежно фиксируются на матах под углом 45°.



Рис. 3-17 Гарпун-фиксатор для матов

Гарпун-фиксатор для матов обеспечивает надежную фиксацию матов Varionova без изоляции на строительной теплоизоляции.



Рис. 3-18 Полосы примыкания

С помощью полосы примыкания осуществляется переход труб через дверные проемы и деформационные швы. В области присоединительных полос при необходимости укладывается теплоизоляционный материал. В области полосы примыкания с нижней стороны при необходимости устанавливается дополнительная теплоизоляция.

Монтаж

1. Установить распределительный шкаф RENAU.
2. Установить в нем распределительный коллектор RENAU.
3. Уложить отстенную теплоизоляцию RENAU.
4. при необходимости уложить дополнительную теплоизоляцию RENAU.
5. Разрезать маты Varionova и уложить в направлении от отстенной изоляции.



- нахлест пленки матов с фиксаторами Varionova должен быть отрезан вдоль отстенной изоляции с шаго-звукоизоляцией 30-2 с нижней стороны;
- маты Varionova без изоляции зафиксировать гарпун-фиксаторами для матов RENAU на подложенной под них теплоизоляции;
- пленочный фартук отстенной теплоизоляции RENAU следует приклеивать к мату по возможности свободно, без натяжения;
- срезанные куски теплоизоляционных матов Varionova с соединительными полосами могут быть использованы в соседнем помещении.

6. Подсоединить трубы к распределительному коллектору RENAU.
7. Уложить маты в растре мата Varionova.
8. При укладке под углом 45° зафиксировать трубы с помощью фиксирующих мостиков.
9. Конец трубы соединить с распределительным коллектором.
10. Установить профиль для деформационного шва.



Рис. 3-19 Полосы примыкания и профиль деформационного шва

Технические характеристики

Тип		маты Varionova с шаго- звукоизоляцией 30-2	маты Varionova без изоляции
материал изоляции		EPS 040 DES sg	
материал мата		ПЭ	ПЭ
размеры	длина	1450 мм	1450 мм
	ширина	850 мм	850 мм
	высота	50/48 мм	24 мм
	толщина изоляционного слоя под трубой	30 мм	–
расчетные размеры	длина	1400 мм	1400 мм
	ширина	800 мм	800 мм
	площадь	1,12 м ²	1,12 м ²
шаг укладки труб		кратно 5 см	кратно 5 см
поднятие труб		–	3 мм
монтажный класс согласно DIN 18560 и DIN EN 13813		A	A
теплопроводность		0,040 Вт/мК	–
сопротивление теплопередаче		0,75 м ² К/Вт	–
возгораемость по классу материала DIN 4102		B2	B2
огнестойкость согласно DIN EN 13501		E	E
максимально допустимая нагрузка на поверхность		5,0 кН/м ²	60 кН/м ² ¹⁾
шумопоглощение ²⁾ $\Delta L_{w,R}$		28	–

¹⁾ зависит от используемой изоляции

²⁾ при наличии массивной плиты перекрытия и нанесенной стяжки на шаго-звукоизоляцию с нагрузкой ≥ 70 кг/м²

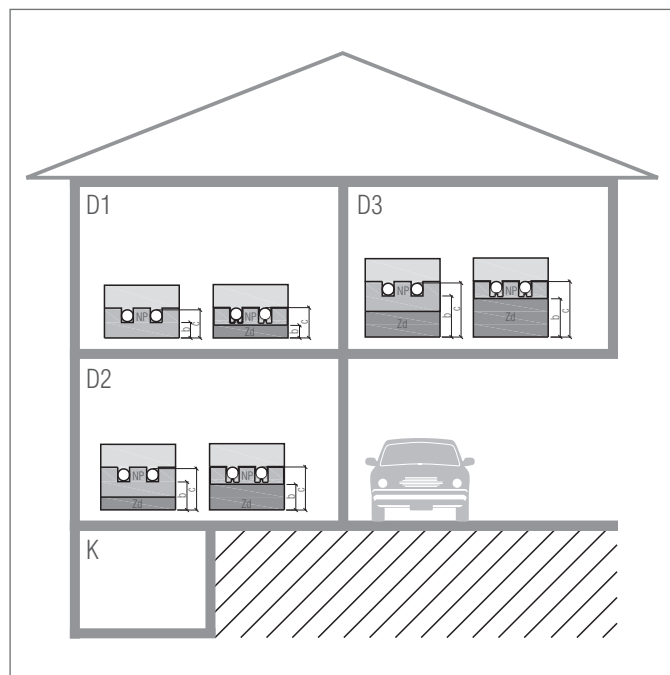


Рис. 3-20 Минимально необходимый слой теплоизоляции матов с фиксаторами Varionova

- 1 маты с фиксаторами Varionova с шаго-звукоизоляцией 30-2
- 2 маты с фиксаторами Varionova без изоляции
- К подвал

D1 случай 1:

нижележащее помещение отапливается

$R \geq 0,75 \text{ м}^2\text{К/Вт}$

D2 случай 2:

неотапливаемое или периодически отапливаемое нижележащее помещение, либо пол на грунте

$R \geq 1,25 \text{ м}^2\text{К/Вт}$

(при уровне грунтовых вод ≤ 5 м эта величина должна быть повышена)

D3 случай 3:

граничит с наружным воздухом:

$R \geq 2,00 \text{ м}^2\text{К/Вт}$



Эти минимальные требования, независимо от требуемой теплоизоляции здания, следует применять согласно нормативам энергосбережения EnEV и СНиП 23-02-2003, СП 23-101-2004

(см. Требования к теплоизоляции согласно EnEV и DIN EN 1264, стр. 22 СНиП 23-02-2003, СП 23-101-2004).

	маты с фиксаторами Varionova с шаго-звукоизоляцией		
	случай 1	случай 2	случай 3
дополнительная изоляция Zd [мм]		Zd = 20 EPS 035 DEO dh	Zd = 50 EPS 040 DEO dm
высота изоляции [мм]	b = 28	b = 48	b = 78
высота верхней кромки трубы [мм]	c ₁₄ = 42 c ₁₆ = 44 c ₁₇ = 45	c ₁₄ = 62 c ₁₆ = 64 c ₁₇ = 65	c ₁₄ = 92 c ₁₆ = 94 c ₁₇ = 95

Табл. 3-5 Рекомендации для минимально необходимого слоя теплоизоляции матов с фиксаторами Varionova с шаго-звукоизоляцией 30-2

	маты Varionova без изоляции с обратной стороны					
	с требованиями шаго-звукоизоляции			без требований шаго-звукоизоляции		
	случай 1	случай 2	случай 3	случай 1	случай 2	случай 3
дополнительная изоляция Zd [мм]	Zd = 30-2 EPS 040 DES sg	Zd = 50-2 EPS 040 DES sg	Zd = 70-2 EPS 035 DES sg	Zd = 30 EPS 040 DEO dm	Zd = 50 EPS 040 DEO dm	Zd = 50 PUR 024 DEO dh
высота изоляции [мм]	b = 28	b = 48	b = 68	b = 30	b = 50	b = 50
высота верхней кромки трубы [мм]	c ₁₄ = 45 c ₁₆ = 47	c ₁₄ = 65 c ₁₆ = 67	c ₁₄ = 85 c ₁₆ = 87	c ₁₄ = 47 c ₁₆ = 49	c ₁₄ = 67 c ₁₆ = 69	c ₁₄ = 67 c ₁₆ = 69

Табл. 3-6 Рекомендации для минимально необходимого слоя теплоизоляции матов с фиксаторами Varionova без изолирующего слоя

Рекомендованная минимальная толщина стяжки согласно DIN 18560-2 для матов с фиксаторами Varionova с шаго-звукоизоляцией 30-2

нагрузки [кН/м ²]		RAUTHERM S 14 x 1,5 мм	RAUTITAN flex / stabil 16 x 2,2 / 16,2 x 2,6 мм	RAUTHERM S 17 x 2,0 мм	схема конструкции
≤ 2	Высота покрытия	c = 45 мм	c = 45 мм	c = 45 мм	
	Высота конструкции	h = 59 мм	h = 61 мм	h = 62 мм	
≤ 3	Высота покрытия	c = 65 мм	c = 65 мм	c = 65 мм	
	Высота конструкции	h = 79 мм	h = 81 мм	h = 82 мм	
≤ 4	Высота покрытия	c = 70 мм	c = 70 мм	c = 70 мм	
	Высота конструкции	h = 84 мм	h = 86 мм	h = 87 мм	
≤ 5	Высота покрытия	c = 75 мм	c = 75 мм	c = 75 мм	
	Высота конструкции	h = 89 мм	h = 91 мм	h = 92 мм	

Табл. 3-7 Высота конструкции стяжки для цементных стяжек с классом прочности на изгиб и растяжение F4 согласно DIN 18560-2

нагрузки [кН/м ²]		RAUTHERM S 14 x 1,5 мм	RAUTITAN flex / stabil 16 x 2,2 / 16,2 x 2,6 мм	RAUTHERM S 17 x 2,0 мм	схема конструкции
≤ 2	Высота покрытия	c = 40 мм	c = 40 мм	c = 40 мм	
	Высота конструкции	h = 54 мм	h = 56 мм	h = 57 мм	
≤ 3	Высота покрытия	c = 55 мм	c = 55 мм	c = 55 мм	
	Высота конструкции	h = 69 мм	h = 71 мм	h = 72 мм	
≤ 4	Высота покрытия	c = 60 мм	c = 60 мм	c = 60 мм	
	Высота конструкции	h = 74 мм	h = 76 мм	h = 77 мм	
≤ 5	Высота покрытия	c = 65 мм	c = 65 мм	c = 65 мм	
	Высота конструкции	h = 79 мм	h = 81 мм	h = 82 мм	

Табл. 3-8 Высота конструкции стяжки для цементных стяжек с классом прочности на изгиб и растяжение F5 согласно DIN 18560-2

нагрузки [кН/м ²]		RAUTHERM S 14 x 1,5 мм	RAUTITAN flex / stabil 16 x 2,2 / 16,2 x 2,6 мм	RAUTHERM S 17 x 2,0 мм	схема конструкции
≤ 2	Высота покрытия	c = 40 мм	c = 40 мм	c = 40 мм	
	Высота конструкции	h = 54 мм	h = 56 мм	h = 57 мм	
≤ 3	Высота покрытия	c = 50 мм	c = 50 мм	c = 50 мм	
	Высота конструкции	h = 64 мм	h = 66 мм	h = 67 мм	
≤ 4	Высота покрытия	c = 60 мм	c = 60 мм	c = 60 мм	
	Высота конструкции	h = 74 мм	h = 76 мм	h = 77 мм	
≤ 5	Высота покрытия	c = 65 мм	c = 65 мм	c = 65 мм	
	Высота конструкции	h = 79 мм	h = 81 мм	h = 82 мм	

Табл. 3-9 Высота конструкции стяжки для кальциево-сульфатных жидких стяжек CAF с классом прочности на изгиб и растяжение F4 согласно DIN 18560-2

нагрузки [кН/м ²]		RAUTHERM S 14 x 1,5 мм	RAUTITAN flex / stabil 16 x 2,2 / 16,2 x 2,6 мм	RAUTHERM S 17 x 2,0 мм	схема конструкции
≤ 2	Высота покрытия	c = 30 мм	c = 30 мм	c = 30 мм	
	Высота конструкции	h = 44 мм	h = 46 мм	h = 47 мм	
≤ 3	Высота покрытия	c = 45 мм	c = 45 мм	c = 45 мм	
	Высота конструкции	h = 59 мм	h = 61 мм	h = 62 мм	
≤ 4	Высота покрытия	c = 50 мм	c = 50 мм	c = 50 мм	
	Высота конструкции	h = 64 мм	h = 66 мм	h = 67 мм	
≤ 5	Высота покрытия	c = 55 мм	c = 55 мм	c = 55 мм	
	Высота конструкции	h = 69 мм	h = 71 мм	h = 72 мм	

Табл. 3-10 Высота конструкции стяжки для кальциево-сульфатных жидких стяжек CAF с классом прочности на изгиб и растяжение F5 согласно DIN 18560-2

нагрузки [кН/м ²]		RAUTHERM S 14 x 1,5 мм	RAUTITAN flex / stabil 16 x 2,2 / 16,2 x 2,6 мм	RAUTHERM S 17 x 2,0 мм	схема конструкции
≤ 2	Высота покрытия	c = 30 мм	c = 30 мм	c = 30 мм	
	Высота конструкции	h = 44 мм	h = 46 мм	h = 47 мм	
≤ 3	Высота покрытия	c = 40 мм	c = 40 мм	c = 40 мм	
	Высота конструкции	h = 54 мм	h = 56 мм	h = 57 мм	
≤ 4	Высота покрытия	c = 45 мм	c = 45 мм	c = 45 мм	
	Высота конструкции	h = 59 мм	h = 61 мм	h = 64 мм	
≤ 5	Высота покрытия	c = 50 мм	c = 50 мм	c = 50 мм	
	Высота конструкции	h = 64 мм	h = 66 мм	h = 67 мм	

Табл. 3-11 Высота конструкции стяжки для кальцево-сульфатных жидких стяжек CAF с классом прочности на изгиб и растяжение F7 согласно DIN 18560-2

Рекомендованная минимальная высота стяжки согласно DIN 18560-2 для матов с фиксаторами Varionova без теплоизоляции с обратной стороны матов

нагрузки [кН/м ²]		RAUTHERM S 14 x 1,5 мм	RAUTITAN stabil 16,2 x 2,6 мм	схема конструкции
≤ 2	Высота покрытия	c = 45 мм	c = 45 мм	
	Высота конструкции	h = 62 мм	h = 64 мм	
≤ 3	Высота покрытия	c = 62 мм	c = 62 мм	
	Высота конструкции	h = 79 мм	h = 81 мм	
≤ 4	Высота покрытия	c = 67 мм	c = 67 мм	
	Высота конструкции	h = 84 мм	h = 86 мм	
≤ 5	Высота покрытия	c = 72 мм	c = 72 мм	
	Высота конструкции	h = 89 мм	h = 91 мм	

Табл. 3-12 Высота конструкции стяжки для цементной стяжки СТ с классом прочности на изгиб и растяжение F4 согласно DIN 18560-2

нагрузки [кН/м ²]		RAUTHERM S 14 x 1,5 мм	RAUTITAN stabil 16,2 x 2,6 мм	схема конструкции
≤ 2	Высота покрытия	c = 37 мм	c = 37 мм	
	Высота конструкции	h = 54 мм	h = 56 мм	
≤ 3	Высота покрытия	c = 52 мм	c = 52 мм	
	Высота конструкции	h = 69 мм	h = 71 мм	
≤ 4	Высота покрытия	c = 57 мм	c = 57 мм	
	Высота конструкции	h = 74 мм	h = 76 мм	
≤ 5	Высота покрытия	c = 62 мм	c = 62 мм	
	Высота конструкции	h = 79 мм	h = 81 мм	

Табл. 3-13 Высота конструкции стяжки для цементной стяжки СТ с классом прочности на изгиб и растяжение F5 согласно DIN 18560-2

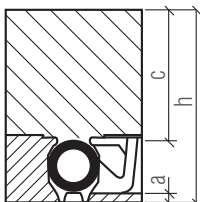
нагрузки [кН/м ²]		RAUTHERM S 14 x 1,5 мм	RAUTITAN stabil 16,2 x 2,6 мм	схема конструкции
≤ 2	Высота покрытия	c = 40 мм	c = 40 мм	 a = 3 мм
	Высота конструкции	h = 57 мм	h = 59 мм	
≤ 3	Высота покрытия	c = 47 мм	c = 47 мм	
	Высота конструкции	h = 64 мм	h = 66 мм	
≤ 4	Высота покрытия	c = 57 мм	c = 57 мм	
	Высота конструкции	h = 74 мм	h = 76 мм	
≤ 5	Высота покрытия	c = 62 мм	c = 62 мм	
	Высота конструкции	h = 79 мм	h = 81 мм	

Табл. 3-14 Высота конструкции стяжки для кальцево-сульфатных жидких стяжек CAF с классом прочности на изгиб и растяжение F4 согласно DIN 18560-2

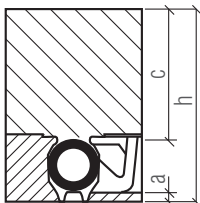
нагрузки [кН/м ²]		RAUTHERM S 14 x 1,5 мм	RAUTITAN stabil 16,2 x 2,6 мм	схема конструкции
≤ 2	Высота покрытия	c = 30 мм	c = 30 мм	 a = 3 мм
	Высота конструкции	h = 47 мм	h = 49 мм	
≤ 3	Высота покрытия	c = 42 мм	c = 42 мм	
	Высота конструкции	h = 59 мм	h = 61 мм	
≤ 4	Высота покрытия	c = 47 мм	c = 47 мм	
	Высота конструкции	h = 64 мм	h = 66 мм	
≤ 5	Высота покрытия	c = 52 мм	c = 52 мм	
	Высота конструкции	h = 69 мм	h = 71 мм	

Табл. 3-15 Высота конструкции стяжки для кальцево-сульфатных жидких стяжек CAF с классом прочности на изгиб и растяжение F5 согласно DIN 18560-2

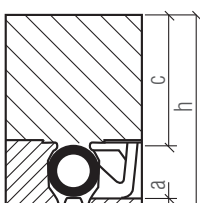
нагрузки [кН/м ²]		RAUTHERM S 14 x 1,5 мм	RAUTITAN stabil 16,2 x 2,6 мм	схема конструкции
≤ 2	Высота покрытия	c = 30 мм	c = 30 мм	 a = 3 мм
	Высота конструкции	h = 47 мм	h = 49 мм	
≤ 3	Высота покрытия	c = 37 мм	c = 37 мм	
	Высота конструкции	h = 54 мм	h = 56 мм	
≤ 4	Высота покрытия	c = 42 мм	c = 42 мм	
	Высота конструкции	h = 59 мм	h = 61 мм	
≤ 5	Высота покрытия	c = 47 мм	c = 47 мм	
	Высота конструкции	h = 64 мм	h = 66 мм	

Табл. 3-16 Высота конструкции стяжки для кальцево-сульфатных жидких стяжек CAF с классом прочности на изгиб и растяжение F7 согласно DIN 18560-2

Теплотехнические испытания

Система крепления труб на матах с фиксаторами Varionova прошла теплотехнические испытания и сертифицирована согласно DIN EN 1264.



Регистрационный номер: 7 F 218



При проектировании и монтаже системы матов с фиксаторами Varionova следует соблюдать требования норматива DIN EN 1264, часть 4.



Диаграммы удельной тепловой нагрузки для скачивания Вы найдете на сайте: www.rehau.ru

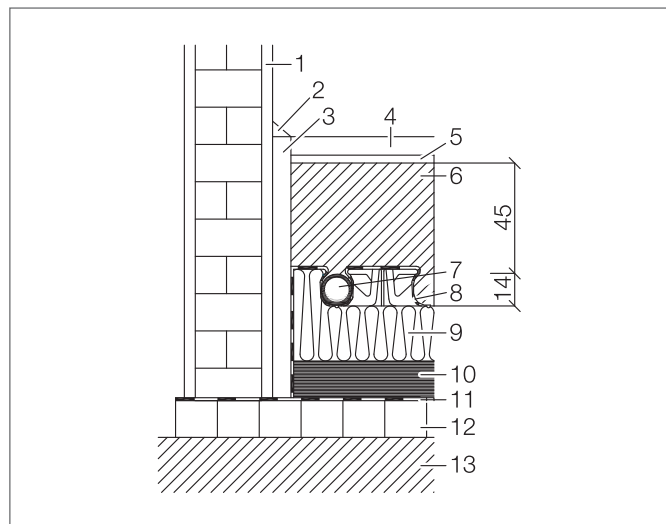


Рис. 3-21 Маты с фиксаторами Varionova с уложенной трубой RAUTHERM S

- 1 внутренняя штукатурка
- 2 плинтус
- 3 отстенная теплоизоляция
- 4 плитка керамическая или из природного камня
- 5 мастика
- 6 стяжка согласно DIN 18560
- 7 труба RAUTHERM S
- 8 самоклеящийся фартук отстенной теплоизоляции
- 9 маты с фиксаторами Varionova с TSD
- 10 тепло- и шаго-звукоизоляция
- 11 влагоизоляция (согласно DIN 18195)
- 12 перекрытие в чистоте
- 13 грунт

3.4 Система крепления труб с помощью гарпун-скоб



Рис. 3-22 Система крепления труб с помощью гарпун-скоб



- быстрая укладка;
- высокая гибкость;
- система пригодна для жидких стяжек;
- комбинированная тепло- и шаго-звукоизоляция.

Компоненты системы

- маты для монтажа гарпун-скобами:
 - в виде рулона;
 - в виде складывающегося мата;
- RAUTAC-гарпун-скобы;
- гарпун-скобы;
- крепежный пистолет multi.

Комплектующие системы

- отстенная теплоизоляция;
- профиль для деформационного шва;
- клейкая лента;
- машинка для нанесения клейкой ленты.

Описание

Маты для монтажа на гарпун-скобах состоят из полистирола, отвечающего требованиям стандарта DIN EN 13163. Они гарантируют тепло- и шагозвукоизоляцию, отвечающую требованиям стандарта DIN EN 1264.

Маты покрыты водонепроницаемой и прочной ПЭ-пленкой, которая препятствует уходу затворной воды и влажности из стяжки. Нахлест пленки вдоль длинной стороны предотвращает образование тепло- и звукопроводных мостиков.

Укладка труб соответствует монтажному классу А согласно DIN 18560 и DIN EN 13813.

Благодаря меньшим размерам рулонных матов для гарпун-скоб, чем у складного мата для гарпун-скоб, они наилучшим образом подходят для малых помещений с большим количеством углов. Шаг укладки труб кратен 5 см.

Нанесенная на маты растровая сетка гарантирует быструю и точную укладку труб.

Использование системы крепления труб с помощью гарпун-скоб в стяжке предусмотрено нормативом DIN 18560.



Рис. 3-23 Мат для монтажа на гарпун-скобах в виде рулона

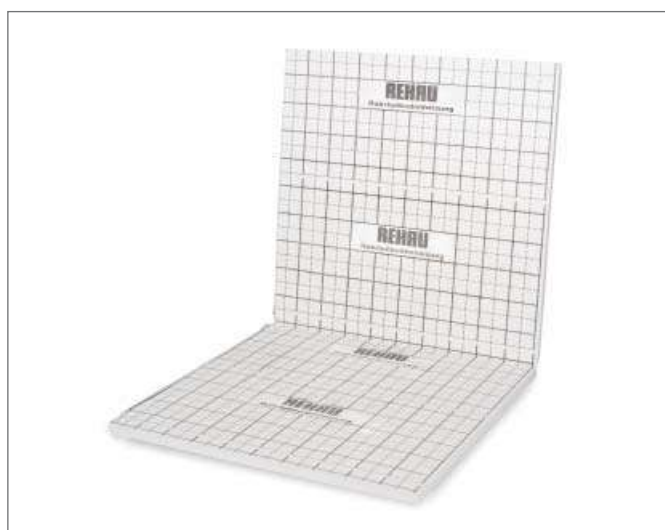


Рис. 3-24 Складной мат для монтажа на гарпун-скобах

Монтаж

1. Разместить распределительный шкаф REHAU.
2. Установить в него распределительный коллектор REHAU.
3. Закрепить отстенную теплоизоляцию REHAU.
4. Уложить маты REHAU в направлении от отстенной изоляции.
Маты должны плотно прилегать к отстенной теплоизоляции REHAU.
5. Нахлест пленочной гидроизоляции REHAU проклеить клейкой лентой.
6. Наложить самоклеящийся фартук отстенной теплоизоляции REHAU на маты, закрытые пленкой и прижать.
7. Подсоединить трубу к распределительному коллектору REHAU.
8. Уложить трубы выбранным способом и зафиксировать их через каждые 50 см при помощи крепежного пистолета. При этом крепежный пистолет необходимо приставлять вертикально к плите.



При установке гарпун-скоб следует сначала нажать вниз, а затем полностью поднять рукоятку крепежного пистолета. Таким образом достигается надежная фиксация гарпун-скоб.

Технические характеристики

Маты для монтажа гарпун-скобами		20-2	30-2	30-3	30-2	50-2	70-2
конструкция		рулон			складные маты		
материал базового мата		EPS 040 DES sg	EPS 040 DES sg	EPS 040 DES sm	EPS 040 DES sg	EPS 040 DES sg	EPS 035 DES sg
материал изолирующей пленки		ПЭ	ПЭ	ПЭ	ПЭ	ПЭ	ПЭ
размеры	длина [м]	12	12	12	2	2	2
	ширина [м]	1	1	1	1	1	1
	высота [мм]	20	30	30	30	50	70
	площадь [м ²]	12	12	12	2	2	2
шаг укладки [см]		кратно 5	кратно 5	кратно 5	кратно 5	кратно 5	кратно 5
поднятие труб [мм]		≤ 5	≤ 5	≤ 5	≤ 5	≤ 5	≤ 5
монтажный класс DIN 18560 и DIN EN 13813		A	A	A	A	A	A
теплопроводность [Вт/мК]		0,040	0,040	0,040	0,040	0,040	0,035
сопротивление теплопередаче [м ² К/Вт]		0,50	0,75	0,75	0,75	1,25	2,00
воспламеняемость DIN 4102 ¹⁾		B2	B2	B2	B2	B2	B2
огнестойкость согласно DIN EN 13501		E	E	E	E	E	E
максимальная нагрузка [кН/м ²]		5,0	5,0	4,0	5,0	5,0	10,0
динамическая жесткость [МН/м ³]		30	20	20	20	15	30
шумопоглощение $\Delta L_{w,R}$ (Дб) ²⁾		26	28	28	28	29	26

¹⁾ Показатели воспламеняемости по классу материала относятся к соединению из полистирольных матов полиэтиленовой пленки

²⁾ При наличии массивной плиты перекрытия и нанесенной стяжки на шаго-звукоизоляцию с нагрузкой ≥ 70 кг/м²

3.4.1 Гарпун-скобы RAUTAC и гарпун-скобы



- скобы термически скреплены в магазины по 30 штук;
- тем самым исключена возможность ущерба в процессе установки гарпун-скоб за счет приклеивания остатков фиксирующей ленты.

Гарпун-скобы RAUTAC

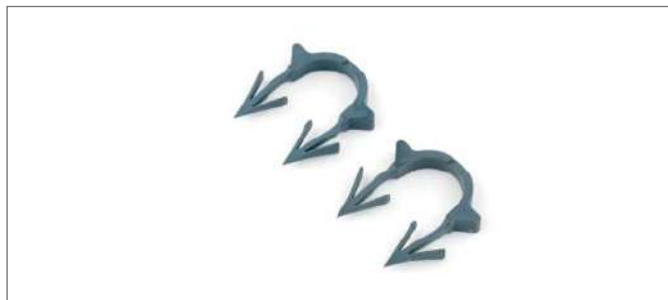


Рис. 3-25 Гарпун-скобы RAUTAC

Используемые трубы

- RAUTHERM S 14 x 1,5 мм;
- RAUTHERM S 17 x 2,0 мм;
- RAUTITAN flex 16 x 2,2 мм;
- RAUTITAN stabil 16,2 x 2,6 мм.

Описание

Гарпун-скобы RAUTAC за счет специально сконструированных крепежных гарпунов гарантируют надежную фиксацию труб.

Гарпун-скобы

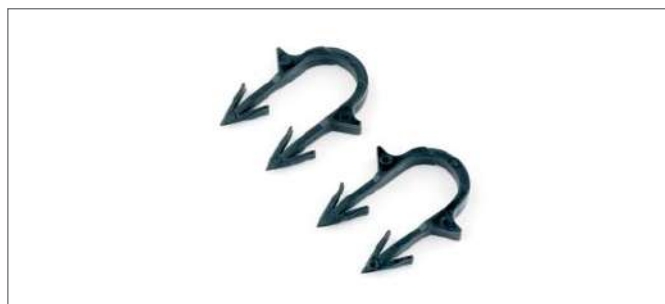


Рис. 3-26 Гарпун-скобы

Используемые трубы

- RAUTHERM S 20 x 2,0 мм;
- RAUTITAN flex 20 x 2,8 мм.

Описание

Гарпун-скобы за счет специально сконструированных крепежных гарпунов гарантируют надежную фиксацию труб

3.4.2 Крепежный пистолет multi



Рис. 3-27 Крепежный пистолет multi

Используемые гарпун-скобы

- гарпун-скобы RAUTAC;
- гарпун-скобы.

Описание

Крепежный пистолет multi предназначен для установки гарпун-скоб RAUTAC и гарпун-скоб. Таким образом, для установки обоих видов скоб используется только одно устройство.

Магазинная штанга служит для размещения на ней гарпун-скоб.

Специальный груз усиливает давление на скобы и гарантирует их надежную подачу, обеспечивая минимальное время установки.

С помощью равномерного давления эргономичной штанги обеспечивается прокалывание гарпун-скобами изолирующей пленки. При разгрузке штанги инструмент снова приводится в исходное положение возвратной пружиной и процесс установки гарпун-скоб может продолжаться далее.

3.4.3 Комплектующие для крепежного пистолета RAUTAC и крепежного пистолета



Для обработки термосваренных магазинов гарпун-скоб при помощи упомянутых выше устройств необходимо оборудовать крепежный пистолет комплектующими компонентами.

Комплектующие компоненты монтируются при помощи простых приемов. К тому же, инструкция для сборки прилагается к каждому из них.

В комплект поставки входит специальный груз для обеспечения равномерной подачи гарпун-скоб в механизм установки.

Установить груз на магазин с гарпун-скобами на штанге пистолета для обеспечения надежной и равномерной подачи гарпун-скоб в установочное устройство.

**Минимальные требования согласно DIN EN 1264-4,
СНиП 23-02-2003, СП 23-101-2004**

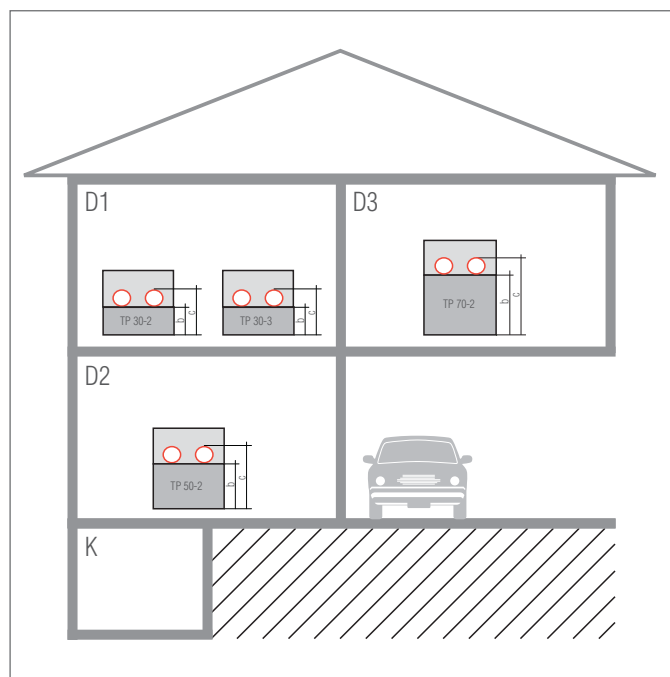


Рис. 3-28 Минимально необходимый слой теплоизоляции матов с креплением труб на гарпун-скобах
К подвал

D1 случай 1:

нижележащее помещение отапливается

$$R \geq 0,75 \text{ м}^2\text{К/Вт}$$

D2 случай 2:

неотапливаемое или периодически отапливаемое нижележащее помещение, либо пол на грунте

$$R \geq 1,25 \text{ м}^2\text{К/Вт}$$

(при уровне грунтовых вод ≤ 5 м эта величина увеличивается)

D3 случай 3:

граничит с наружным воздухом:

$$-5 \text{ }^\circ\text{C} > T_d \geq -15 \text{ }^\circ\text{C}$$



Эти минимальные требования, независимо от необходимой теплоизоляции здания, следует применять согласно нормативам энергосбережения EnEV СНиП 23-02-2003, СП 23-101-2004

(см «Требования к теплоизоляции согласно EnEV и DIN EN 1264» СНиП 23-02-2003, СП 23-101-2004, стр. 22)

	случай 1	случай 2	случай 3
	с TSD	с TSD	с TSD
высота изоляции	b = 28/27 мм	b = 48 мм	b = 68 мм
высота верхней кромки трубы	c ₁₄ = 42/41 мм	c ₁₄ = 62 мм	c ₁₄ = 82 мм
	c ₁₆ = 44/43 мм	c ₁₆ = 64 мм	c ₁₆ = 84 мм
	c ₁₇ = 45/44 мм	c ₁₇ = 65 мм	c ₁₇ = 85 мм
	c ₂₀ = 48/47 мм	c ₂₀ = 68 мм	c ₂₀ = 88 мм

Табл. 3-17 Рекомендуемый минимальный слой теплоизоляции

Рекомендованная минимальная высота стяжки согласно DIN 18560-2

нагрузки [кН/м²]		RAUTHERM S 14x1,5 мм	RAUTITAN flex 16x2,2 мм	RAUTHERM S 17x2,0 мм	RAUTHERM S 20x2,0 мм	схема конструкции
≤ 2	Высота покрытия	c = 45 мм	c = 45 мм	c = 45 мм	c = 45 мм	
	Высота конструкции	h = 59 мм	h = 61 мм	h = 62 мм	h = 65 мм	
≤ 3	Высота покрытия	c = 65 мм	c = 65 мм	c = 65 мм	c = 65 мм	
	Высота конструкции	h = 79 мм	h = 81 мм	h = 82 мм	h = 85 мм	
≤ 4	Высота покрытия	c = 70 мм	c = 70 мм	c = 70 мм	c = 70 мм	
	Высота конструкции	h = 84 мм	h = 86 мм	h = 87 мм	h = 90 мм	
≤ 5	Высота покрытия	c = 75 мм	c = 75 мм	c = 75 мм	c = 75 мм	
	Высота конструкции	h = 89 мм	h = 91 мм	h = 92 мм	h = 95 мм	

Табл. 3-18 Высота конструкции стяжки для цементной стяжки СТ с классом прочности на изгиб и растяжение F4 согласно DIN 18560-2

нагрузки [кН/м ²]		RAUTHERM S 14x1,5 мм	RAUTITAN flex 16x2,2 мм	RAUTHERM S 17x2,0 мм	RAUTHERM S 20x2,0 мм	схема конструкции
≤ 2	Высота покрытия	c = 40 мм	c = 40 мм	c = 40 мм	c = 40 мм	
	Высота конструкции	h = 54 мм	h = 56 мм	h = 57 мм	h = 60 мм	
≤ 3	Высота покрытия	c = 55 мм	c = 55 мм	c = 55 мм	c = 55 мм	
	Высота конструкции	h = 69 мм	h = 71 мм	h = 72 мм	h = 75 мм	
≤ 4	Высота покрытия	c = 60 мм	c = 60 мм	c = 60 мм	c = 60 мм	
	Высота конструкции	h = 74 мм	h = 76 мм	h = 77 мм	h = 80 мм	
≤ 5	Высота покрытия	c = 65 мм	c = 65 мм	c = 65 мм	c = 65 мм	
	Высота конструкции	h = 79 мм	h = 81 мм	h = 82 мм	h = 85 мм	

Табл. 3-19 Высота конструкции стяжки для цементной стяжки СТ с классом прочности на изгиб и растяжение F5 согласно DIN 18560-2

нагрузки [кН/м ²]		RAUTHERM S 14x1,5 мм	RAUTITAN flex 16x2,2 мм	RAUTHERM S 17x2,0 мм	RAUTHERM S 20x2,0 мм	схема конструкции
≤ 2	Высота покрытия	c = 40 мм	c = 40 мм	c = 40 мм	c = 40 мм	
	Высота конструкции	h = 54 мм	h = 56 мм	h = 57 мм	h = 60 мм	
≤ 3	Высота покрытия	c = 50 мм	c = 50 мм	c = 50 мм	c = 50 мм	
	Высота конструкции	h = 64 мм	h = 66 мм	h = 67 мм	h = 70 мм	
≤ 4	Высота покрытия	c = 60 мм	c = 60 мм	c = 60 мм	c = 60 мм	
	Высота конструкции	h = 74 мм	h = 76 мм	h = 77 мм	h = 80 мм	
≤ 5	Высота покрытия	c = 65 мм	c = 65 мм	c = 65 мм	c = 65 мм	
	Высота конструкции	h = 79 мм	h = 81 мм	h = 82 мм	h = 85 мм	

Табл. 3-20 Высота конструкции стяжки для кальцево-сульфатных жидких стяжек CAF с прочностью изгиба F4 согласно DIN 18560-2

нагрузки [кН/м ²]		RAUTHERM S 14x1,5 мм	RAUTITAN flex 16x2,2 мм	RAUTHERM S 17x2,0 мм	RAUTHERM S 20x2,0 мм	схема конструкции
≤ 2	Высота покрытия	c = 30 мм	c = 30 мм	c = 30 мм	c = 30 мм	
	Высота конструкции	h = 44 мм	h = 46 мм	h = 47 мм	h = 50 мм	
≤ 3	Высота покрытия	c = 45 мм	c = 45 мм	c = 45 мм	c = 45 мм	
	Высота конструкции	h = 59 мм	h = 61 мм	h = 62 мм	h = 65 мм	
≤ 4	Высота покрытия	c = 50 мм	c = 50 мм	c = 50 мм	c = 50 мм	
	Высота конструкции	h = 64 мм	h = 66 мм	h = 67 мм	h = 70 мм	
≤ 5	Высота покрытия	c = 55 мм	c = 55 мм	c = 55 мм	c = 55 мм	
	Высота конструкции	h = 69 мм	h = 71 мм	h = 72 мм	h = 75 мм	

Табл. 3-21 Высота конструкции стяжки для кальцево-сульфатных жидких стяжек CAF с классом прочности на изгиб и растяжение F5 согласно DIN 18560-2

нагрузки [кН/м ²]		RAUTHERM S 14x1,5 мм	RAUTITAN flex 16x2,2 мм	RAUTHERM S 17x2,0 мм	RAUTHERM S 20x2,0 мм	схема конструкции
≤ 2	Высота покрытия	c = 30 мм	c = 30 мм	c = 30 мм	c = 30 мм	
	Высота конструкции	h = 44 мм	h = 46 мм	h = 47 мм	h = 50 мм	
≤ 3	Высота покрытия	c = 40 мм	c = 40 мм	c = 40 мм	c = 40 мм	
	Высота конструкции	h = 54 мм	h = 56 мм	h = 57 мм	h = 60 мм	
≤ 4	Высота покрытия	c = 45 мм	c = 45 мм	c = 45 мм	c = 45 мм	
	Высота конструкции	h = 59 мм	h = 61 мм	h = 64 мм	h = 67 мм	
≤ 5	Высота покрытия	c = 50 мм	c = 50 мм	c = 50 мм	c = 50 мм	
	Высота конструкции	h = 64 мм	h = 66 мм	h = 67 мм	h = 70 мм	

Табл. 3-22 Высота конструкции стяжки для кальцево-сульфатных жидких стяжек CAF с классом прочности на изгиб и растяжение F7 согласно DIN 18560-2

Теплотехнические испытания

Система крепления труб с помощью гарпун-скоб сертифицирована и прошла испытания согласно DIN EN 1264.



Регистрационный номер: 7 F 027



При проектировании и монтаже системы крепления труб с помощью гарпун-скоб необходимо соблюдать требования стандарта DIN EN 1264, часть 4.



Диаграммы удельной тепловой мощности для скачивания Вы найдете на сайте: www.rehau.ru

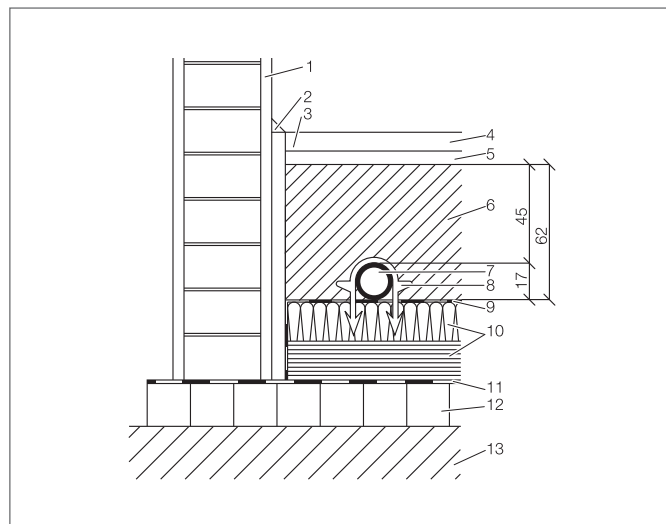


Рис. 3-29 Маты (комбинированная тепло- и шаговоздукоизоляция) с гарпун-скобами для крепления отопительной трубы RAUTHERM S

- 1 внутренняя штукатурка
- 2 плинтус
- 3 отстенная теплоизоляция
- 4 плитка керамическая или из природного камня
- 5 мастика
- 6 цементная стяжка согласно DIN 18560
- 7 труба RAUTHERM S
- 8 сгарпун-скобы
- 9 наклеенная ПЭ пленка
- 10 тепло- и шаговоздукоизоляция
- 11 влагоизоляция (согласно DIN 18195)
- 12 перекрытие в чистоте
- 13 грунт

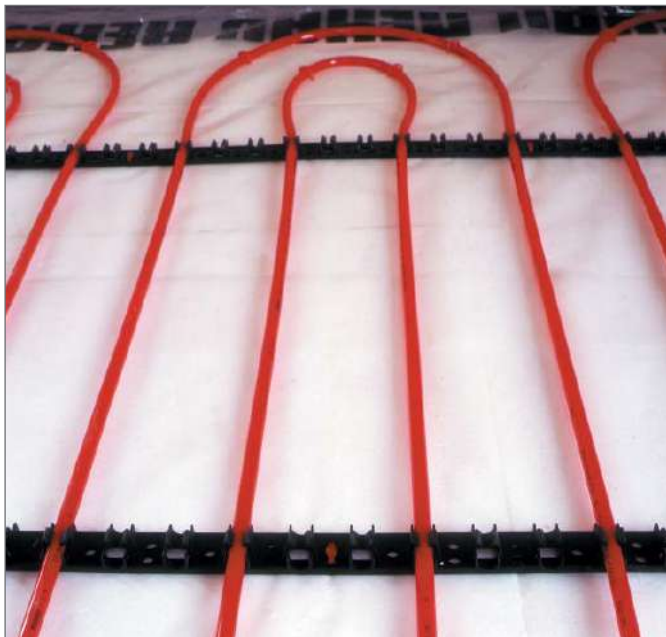


Рис. 3-30 Система RAUFIX



- надежная фиксация труб;
- монтаж без применения специальных инструментов;
- точная фиксация труб;
- простота установки.

Компоненты системы

- фиксирующая шина RAUFIX 12/14;
- фиксирующая шина RAUFIX 16/17/20;
- гарпун-скоба для крепления шин.

Используемые трубы

- с фиксирующей шиной RAUFIX 12/14:
 - RAUTHERM S 14 x 1,5 мм;
- с фиксирующей шиной RAUFIX 16/17/20:
 - RAUTHERM S 17 x 2,0 мм;
 - RAUTHERM S 20 x 2,0 мм;
 - RAUTITAN flex 16 x 2,2 мм;
 - RAUTITAN stabil 16,2 x 2,6 мм.

Комплектующие системы

- клейкая лента;
- машинка для нанесения клейкой ленты;
- отстенная теплоизоляция;
- профиль для деформационного шва;
- дополнительная теплоизоляция;
- защитная пленка.

Описание

Фиксирующая шина RAUFIX из полипропилена с величиной поднятия труб от 5 мм соответствует монтажному классу А согласно DIN 18560 и DIN EN 13813. При укладке труб простым или двойным змеевиком шаг укладки кратен 5 см.



Рис. 3-31 Фиксирующая шина RAUFIX

Отформованное замковое соединение обеспечивает надежную фиксацию шин друг с другом без использования инструмента. Клипсы с верхней стороны шин осуществляют фиксацию труб, предотвращающую их всплытие. Крючки на клипсах фиксирующих шин RAUFIX гарантируют прочное крепление труб. Замковые соединения обеспечивают надежное и быстрое соединение фиксирующих шин длиной 1 м между собой. Гарпун-штыри с обратной стороны осуществляют точную фиксацию шин RAUFIX в слое дополнительной теплоизоляции.

Использование системы RAUFIX совместно со стяжкой предусмотрено нормативом DIN 18560.

Парные отверстия в шинах служат для фиксации ее на теплоизоляции с помощью гарпун-скоб. Специально сконструированные зубцы на концах гарпун-скоб обеспечивают надежное крепление шин к поверхности теплоизоляции.



Рис. 3-32 Гарпун-скобы для фиксации шин

Защитная пленка из износостойкого ПЭ отвечает требованиям стандарта DIN 18560 и DIN EN 1264. Она препятствует проникновению влаги и затворной воды из стяжки. А так же образованию тепло- и звукопроводных мостиков. Прочное покрытие теплоизоляции обеспечивает оптимальную фиксацию гарпун-скоб.



Рис. 3-33 Защитная пленка



ПЭ пленка не заменяет необходимую пароизоляцию.

Монтаж



При температурах ниже +10 °С и/или шаге укладки не более 15 см следует укладывать трубы RAUTHERM S 17 x 2,0 мм и 20 x 2,0 мм, а так же трубы RAUTITAN flex 16 x 2,2 мм с помощью устройства для размотки труб с подогревом.

1. Разместить распределительный шкаф REHAU.
2. Установить распределительный коллектор REHAU.
3. Закрепить отстенную теплоизоляцию REHAU.
4. Уложить отстенную теплоизоляцию REHAU, если необходимо.



Повреждения ПЭ пленки REHAU ухудшают ее защитные свойства.

- не повреждать ПЭ пленку при укладке;
- при необходимости полностью заклеить дыры или надрывы на ПЭ пленке с помощью клейкой ленты REHAU.

5. Уложить ПЭ пленку REHAU с нахлестом минимум 8 см.
6. Заклеить места нахлеста пленки клейкой лентой REHAU.
7. Наложить самоклеящийся фартук отстенной теплоизоляции REHAU на защитную пленку и прижать.
8. Уложить параллельными рядами фиксирующие шины RAUFIX с расстоянием 1 м и вдавить их гарпун-скобами в теплоизоляцию.



При использовании жидких стяжек расстояние между фиксирующими шинами RAUFIX при необходимости можно уменьшить



Рис. 3-34 Вдавливание фиксирующих шин RAUFIX в конструкцию пола

9. Установить гарпун-скобы в фиксирующие шины RAUFIX через каждые 40 см.
10. Вдавить гарпун-скобы RAUFIX в конструкцию пола.

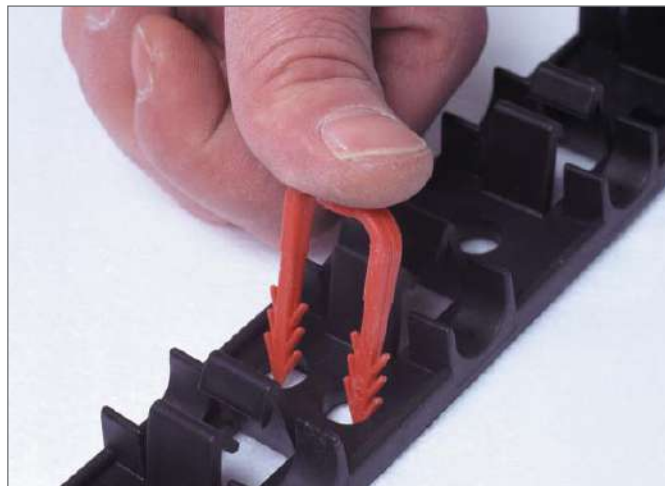


Рис. 3-35 Вдавливание гарпун-скоб в конструкцию пола

11. Присоединить трубы к распределительному коллектору.
12. Вдавить трубопроводы в фиксирующие шины.
13. Подсоединить второй конец трубы к распределительному коллектору.
14. Труба фиксируется в области сгиба с помощью дополнительных гарпун-скоб RAUTAC или обычных гарпун-скоб.
15. Установить профиль для деформационного шва REHAU.

Технические характеристики фиксирующих шин RAUFIX

материал шин	полипропилен
длина шин	1 м
высота шин (без гарпун штырей с нижней стороны шины)	
шина 12/14	24 мм
шина 16/17/20	27 мм
широкие шины	
шина 12/14	40 мм
шина 16/17/20	50 мм
поднятие трубы	5 мм
интервал укладки	кратно 5 см

Технические характеристики гарпун-скоб

материал гарпун-скоб	полипропилен
длина гарпун-скоб	50 мм
интервал зубцов	20 мм

Минимальные требования согласно DIN EN 1264-4

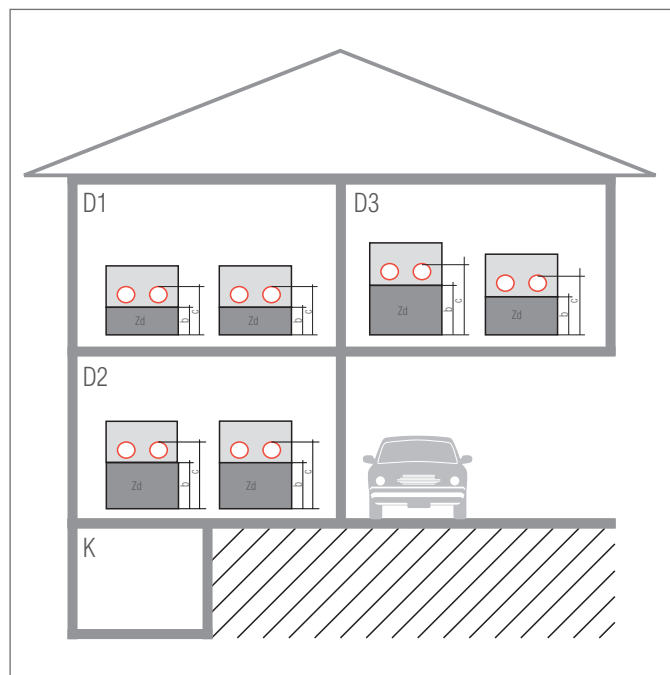


Рис. 3-36 Минимальные требования к системе RAUFIX

- 1 с шаго-звукоизоляцией (TSD)
- 2 без шаго-звукоизоляции (TSD)
- К подвал

D1 случай 1:

нижележащее помещение отапливается

$$R \geq 0,75 \text{ м}^2\text{К/Вт}$$

D2 случай 2:

неотапливаемое или периодически отапливаемое нижележащее помещение, либо пол на грунте

$$R \geq 1,25 \text{ м}^2\text{К/Вт}$$

(при уровне грунтовых вод ≤ 5 м эта величина увеличивается)

D3 случай 3:

граничит с наружным воздухом:

$$-5 \text{ }^\circ\text{C} > T_d \geq -15 \text{ }^\circ\text{C}$$

$$R \geq 2,00 \text{ м}^2\text{К/Вт}$$



Эти минимальные требования, независимо от необходимой теплоизоляции здания, следует применять согласно нормативам энергосбережения EnEV, СНиП 23-02-2003, СП 23-101-2004 (см «Требования к теплоизоляции согласно EnEV и DIN EN 1264», СНиП 23-02-2003, СП 23-101-2004 стр. 22).

	случай 1		случай 2		случай 3	
	с TSD	без TSD	с TSD	без TSD	с TSD	без TSD
дополнительная теплоизоляция, Zd	Zd = 30–2 мм	Zd = 30 мм	Zd = 50–2 мм	Zd = 50 мм	Zd = 70–2 мм	Zd = 50 мм
высота изоляции	b = 28 мм	b = 30 мм	b = 48 мм	b = 50 мм	b = 68 мм	b = 50 мм
высота сооружения	c ₁₄ = 47 мм	c ₁₄ = 49 мм	c ₁₄ = 67 мм	c ₁₄ = 69 мм	c ₁₄ = 87 мм	c ₁₄ = 69 мм
верхний край трубы	c ₁₆ = 49 мм	c ₁₆ = 51 мм	c ₁₆ = 69 мм	c ₁₆ = 71 мм	c ₁₆ = 89 мм	c ₁₆ = 71 мм
	c ₁₇ = 50 мм	c ₁₇ = 52 мм	c ₁₇ = 70 мм	c ₁₇ = 72 мм	c ₁₇ = 90 мм	c ₁₇ = 72 мм
	c ₂₀ = 53 мм	c ₂₀ = 55 мм	c ₂₀ = 73 мм	c ₂₀ = 75 мм	c ₂₀ = 93 мм	c ₂₀ = 75 мм

Табл. 3-23 Рекомендуемый минимальный слой изоляции

Рекомендуемые минимальные высоты стяжки согласно DIN 18560-2

нагрузки [кН/м ²]		RAUTHERM S 14x1,5 мм	RAUTITAN flex 16x2,2 мм	RAUTHERM S 17x2,0 мм	RAUTHERM S 20x2,0 мм	схема конструкции
≤ 2	Высота покрытия	c = 45 мм	c = 45 мм	c = 45 мм	c = 45 мм	
	Высота конструкции	h = 64 мм	h = 66 мм	h = 67 мм	h = 70 мм	
≤ 3	Высота покрытия	c = 60 мм	c = 60 мм	c = 60 мм	c = 60 мм	
	Высота конструкции	h = 79 мм	h = 81 мм	h = 82 мм	h = 85 мм	
≤ 4	Высота покрытия	c = 65 мм	c = 65 мм	c = 65 мм	c = 65 мм	
	Высота конструкции	h = 84 мм	h = 86 мм	h = 87 мм	h = 90 мм	
≤ 5	Высота покрытия	c = 70 мм	c = 70 мм	c = 70 мм	c = 70 мм	
	Высота конструкции	h = 89 мм	h = 91 мм	h = 92 мм	h = 95 мм	

Табл. 3-18 Высота конструкции стяжки для цементной стяжки СТ с классом прочности на изгиб и растяжение F4 согласно DIN 18560-2

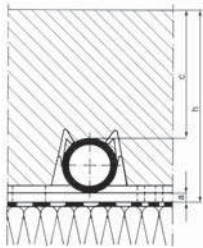
нагрузки [кН/м ²]		RAUTHERM S 14x1,5 мм	RAUTITAN flex 16x2,2 мм	RAUTHERM S 17x2,0 мм	RAUTHERM S 20x2,0 мм	схема конструкции
≤ 2	Высота покрытия	c = 35 мм	c = 35 мм	c = 35 мм	c = 35 мм	 a=5 мм
	Высота конструкции	h = 54 мм	h = 56 мм	h = 57 мм	h = 60 мм	
≤ 3	Высота покрытия	c = 50 мм	c = 50 мм	c = 50 мм	c = 50 мм	
	Высота конструкции	h = 69 мм	h = 71 мм	h = 72 мм	h = 75 мм	
≤ 4	Высота покрытия	c = 55 мм	c = 55 мм	c = 55 мм	c = 55 мм	
	Высота конструкции	h = 74 мм	h = 76 мм	h = 77 мм	h = 80 мм	
≤ 5	Высота покрытия	c = 60 мм	c = 60 мм	c = 60 мм	c = 60 мм	
	Высота конструкции	h = 79 мм	h = 81 мм	h = 82 мм	h = 85 мм	

Табл. 3-25 Высота конструкции стяжки для цементной стяжки СТ с классом прочности на изгиб и растяжение F5 согласно DIN 18560-2

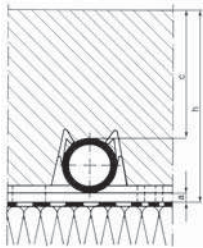
нагрузки [кН/м ²]		RAUTHERM S 14x1,5 мм	RAUTITAN flex 16x2,2 мм	RAUTHERM S 17x2,0 мм	RAUTHERM S 20x2,0 мм	схема конструкции
≤ 2	Высота покрытия	c = 40 мм	c = 40 мм	c = 40 мм	c = 40 мм	 a=5 мм
	Высота конструкции	h = 59 мм	h = 61 мм	h = 62 мм	h = 65 мм	
≤ 3	Высота покрытия	c = 45 мм	c = 45 мм	c = 45 мм	c = 45 мм	
	Высота конструкции	h = 64 мм	h = 66 мм	h = 67 мм	h = 70 мм	
≤ 4	Высота покрытия	c = 55 мм	c = 55 мм	c = 55 мм	c = 55 мм	
	Высота конструкции	h = 74 мм	h = 76 мм	h = 77 мм	h = 80 мм	
≤ 5	Высота покрытия	c = 60 мм	c = 60 мм	c = 60 мм	c = 60 мм	
	Высота конструкции	h = 79 мм	h = 81 мм	h = 82 мм	h = 85 мм	

Табл. 3-26 Высота конструкции стяжки для кальцево-сульфатных жидких стяжек CAF с классом прочности на изгиб и растяжение F4 согласно DIN 18560-2

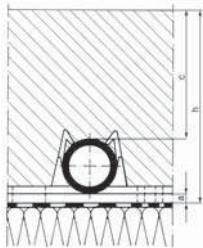
нагрузки [кН/м ²]		RAUTHERM S 14x1,5 мм	RAUTITAN flex 16x2,2 мм	RAUTHERM S 17x2,0 мм	RAUTHERM S 20x2,0 мм	схема конструкции
≤ 2	Высота покрытия	c = 30 мм	c = 30 мм	c = 30 мм	c = 30 мм	 a=5 мм
	Высота конструкции	h = 49 мм	h = 51 мм	h = 52 мм	h = 55 мм	
≤ 3	Высота покрытия	c = 40 мм	c = 40 мм	c = 40 мм	c = 40 мм	
	Высота конструкции	h = 59 мм	h = 61 мм	h = 62 мм	h = 65 мм	
≤ 4	Высота покрытия	c = 45 мм	c = 45 мм	c = 45 мм	c = 45 мм	
	Высота конструкции	h = 64 мм	h = 66 мм	h = 67 мм	h = 70 мм	
≤ 5	Высота покрытия	c = 50 мм	c = 50 мм	c = 50 мм	c = 50 мм	
	Высота конструкции	h = 69 мм	h = 71 мм	h = 72 мм	h = 75 мм	

Табл. 3-27 Высота конструкции стяжки для кальцево-сульфатных жидких стяжек CAF с классом прочности на изгиб и растяжение F5 согласно DIN 18560-2

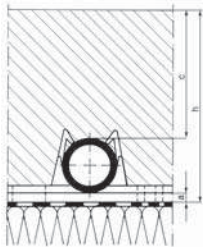
нагрузки [кН/м ²]		RAUTHERM S 14x1,5 мм	RAUTITAN flex 16x2,2 мм	RAUTHERM S 17x2,0 мм	RAUTHERM S 20x2,0 мм	схема конструкции
≤ 2	Высота покрытия	c = 30 мм	c = 30 мм	c = 30 мм	c = 30 мм	 a=5 мм
	Высота конструкции	h = 49 мм	h = 51 мм	h = 52 мм	h = 55 мм	
≤ 3	Высота покрытия	c = 35 мм	c = 35 мм	c = 35 мм	c = 35 мм	
	Высота конструкции	h = 54 мм	h = 56 мм	h = 57 мм	h = 60 мм	
≤ 4	Высота покрытия	c = 40 мм	c = 40 мм	c = 40 мм	c = 40 мм	
	Высота конструкции	h = 59 мм	h = 61 мм	h = 62 мм	h = 65 мм	
≤ 5	Высота покрытия	c = 45 мм	c = 45 мм	c = 45 мм	c = 45 мм	
	Высота конструкции	h = 64 мм	h = 66 мм	h = 67 мм	h = 70 мм	

Табл. 3-28 Высота конструкции стяжки для кальцево-сульфатных жидких стяжек CAF с классом прочности на изгиб и растяжение F7 согласно DIN 18560-2

Теплотехнические испытания

Система RAUFIX сертифицирована и прошла теплотехнические испытания согласно DIN EN 1264



Регистрационный номер: 7 F 026



При проектировании и монтаже системы RAUFIX следует соблюдать требования норматива DIN EN 1264, часть 4.



Диаграммы удельной тепловой мощности Вы найдете на сайте:
www.rehau.ru

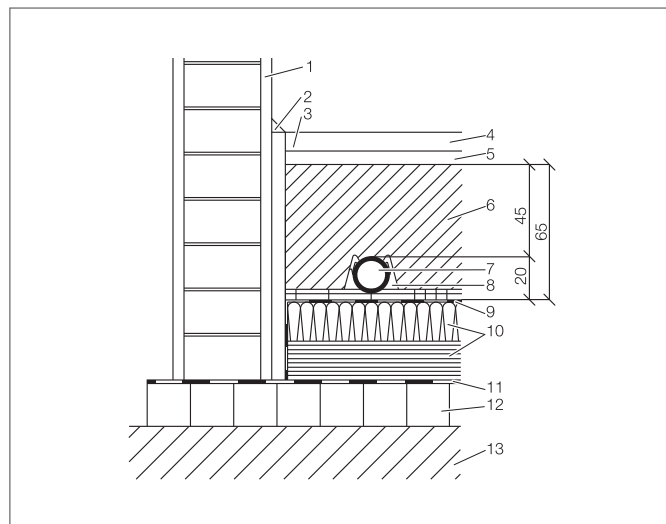


Рис. 3-37 Шина RAUFIX с уложенной трубой RAUTHERM S в разрезе

- 1 внутренняя штукатурка
- 2 плинтус
- 3 отстенная теплоизоляция
- 4 плитка керамическая или из природного камня
- 5 мастика
- 6 стяжка согласно DIN 18560
- 7 труба RAUTHERM S
- 8 фиксирующая шина RAUFIX
- 9 защитная пленка согласно DIN 18560, ПЭ пленка или пергамин
- 10 тепло- и шагозвукоизоляция
- 11 гидроизоляция (согласно DIN 18195)
- 12 перекрытие в чистоте
- 13 грунт

3.6 Система крепления труб на арматурной сетке

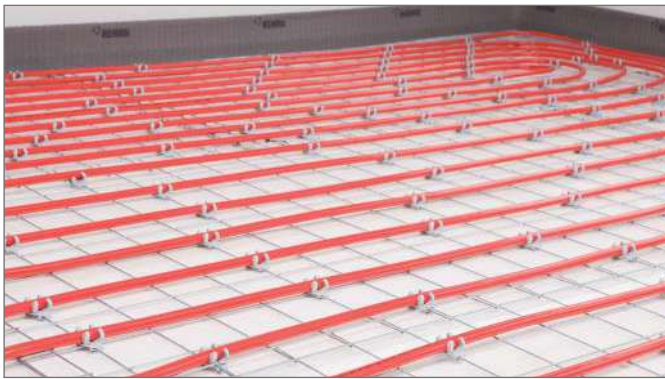


Рис. 3-38 Система крепления труб на арматурной сетке



- шаг укладки не зависит от раstra арматурной сетки;
- быстрая установка клипсы благодаря сборке их в магазины;
- использование единой клипсы для труб с наружным диаметром от 14 мм до 20 мм;
- необходима только одна клипса до и после поворота трубы;
- закрепление выборочно на месте пересечения продольной или поперечной проволоки;
- надежная фиксация клипс на матах арматурной сетки;
- надежная фиксация труб благодаря динамической связи;
- универсальное использование подходит для любого типа теплоизоляции;
- подходит для зон с высокими нагрузками на стяжку при использовании полиуретановой теплоизоляции;
- пригодна для жидких стяжек.

Компоненты системы

- поворотная клипса quattro;
- шток для крепления клипс quattro;
- монтажная сетка RM 100;
- монтажная сетка RM 150;
- проволочная обвязка;
- приспособление для закручивания проволочной обвязки;
- дюбель с цепочкой;
- защитная пленка.

Диаметры труб

- RAUTHERM S 14 x 1,5 мм;
- RAUTHERM S 17 x 2,0 мм;
- RAUTHERM S 20 x 2,0 мм;
- RAUTITAN flex 16 x 2,2 мм;
- RAUTITAN flex 20 x 2,8 мм.

Комплекующие системы

- отстенная теплоизоляция;
- профиль для деформационного шва;
- клейкая лента;
- машинка для нанесения клейкой ленты;
- дополнительная теплоизоляция.

Описание

Совместное использование системы крепления труб на арматурной сетке со стяжкой предусмотрено стандартом DIN 18560.

Магазинированные поворотные клипсы quattro обеспечивают надежное крепление труб на арматурной сетке за счет прижатия к проволоке крючков, расположенных на обратной стороне клипсы. Благодаря фиксаторам для труб на верхней поверхности клипсы осуществляется их легкое крепление и одновременно надежная фиксация.



Рис. 3-39 Поворотная клипса quattro

Для быстрого крепления с помощью штока необходимо установить 8 клипс в магазин.



Рис. 3-40 Магазин с поворотными клипсами quattro

Поворотная клипса quattro может быть повернута в двух направлениях для фиксации:

- основанием поперек направления трубы:
Крепление трубы с наружным диаметром 14–17 мм;
- основанием по направлению трубы:
Крепление трубы с наружным диаметром 20 мм.

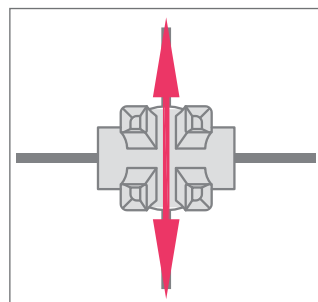


Рис. 3-41 Установка трубы поперек основания клипсы

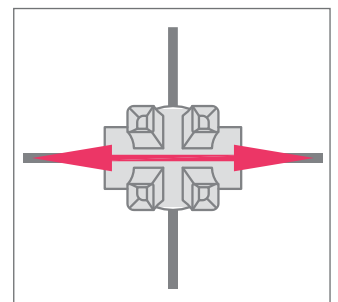


Рис. 3-42 Установка трубы вдоль основания

Поворотная клипса quattro может устанавливаться как на место пересечения проволоки, так и на прямой участок проволоки.

Для труб с наружным диаметром 14–17 мм шаг укладки не связан с растром арматурной сетки.

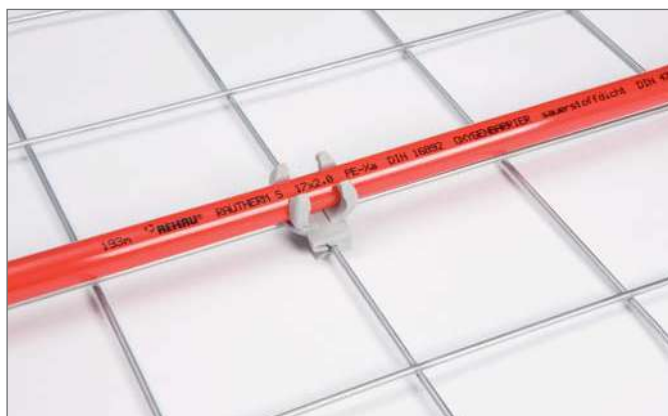


Рис. 3-43 Крепление труб 14–17 мм поперек основания клипсы

Арматурная сетка служит для фиксации поворотных клипс quattro с расчетным шагом укладки. Арматурная сетка RM 100 с растром 100 мм с краевыми ячейками на каждой стороне в 50 мм должна укладываться внахлест.

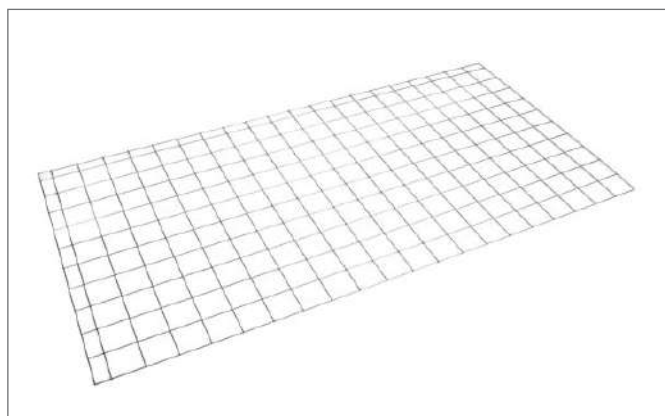


Рис. 3-46 Арматурная сетка RM 100

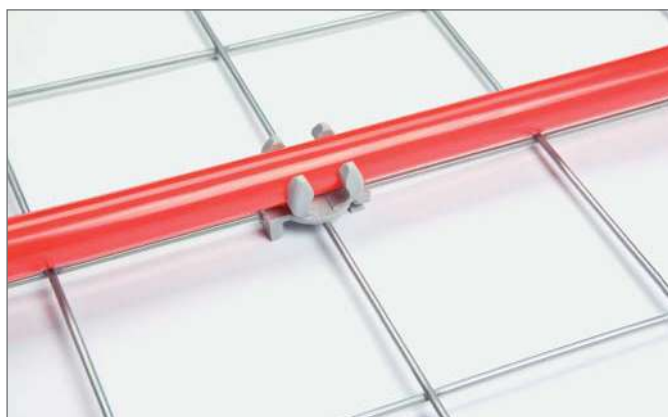


Рис. 3-44 Крепление труб 20 мм вдоль основания клипсы



Поворотная клипса quattro охватывает широкий спектр используемых диаметров труб и шагов укладки при использовании одной и той же клипсы.

Устройство для крепления клипс использует магазинированные клипсы для быстрого монтажа. Поворотная клипса quattro устанавливается на арматуру вращательным движением.



Рис. 3-45 Штанга для установки поворотных клипс quattro

Защитная пленка из прочного ПЭ отвечает требованиям DIN 18560 и DIN EN 1264. Она защищает от проникновения затворной воды в стыки теплоизоляции, препятствует образованию мостиков тепла и звука.



Рис. 3-47 Защитная пленка



Защитная пленка REHAU не заменяет необходимую пароизоляцию.

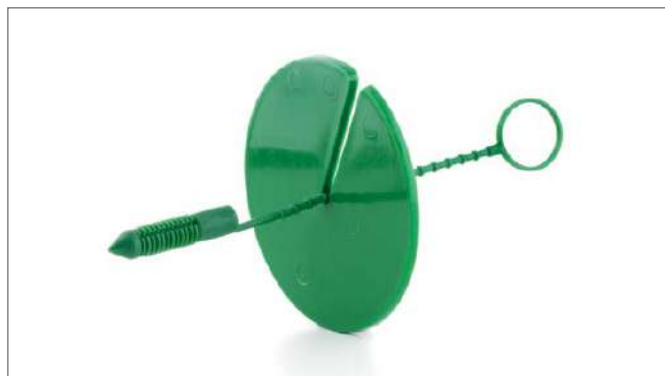


Рис. 3-48 Дюбель с цепочкой



Использование обыкновенных стальных строительных матов арматурной сетки допустимо для систем напольного отопления/охлаждения REHAU.

1. Разместить распределительный шкаф REHAU.
2. Установить распределительный коллектор REHAU.
3. Закрепить отстенную теплоизоляцию REHAU.
4. Уложить дополнительную теплоизоляцию REHAU, если необходимо.
5. Уложить защитную пленку REHAU с минимальным нахлестом 8 см.
6. Нахлесты защитной пленки REHAU полностью заклеить клейкой лентой REHAU.



Повреждения пленки REHAU ухудшают ее защитные свойства. Большие дыры или разрезы в защитной пленке REHAU необходимо полностью заклеить клейкой лентой REHAU.

7. Самоклеящийся пленочный фартук отстенной теплоизоляции приклеить на защитную пленку.
8. Уложить арматурную сетку вплотную к отстенной теплоизоляции.
9. Уложить арматурные сетки внахлест и скрутить крайние проволоки соседних матов провололочной обвязкой REHAU.



При использовании жидких стяжек маты арматурной сетки с трубами могут всплывать. Маты арматурной сетки необходимо закрепить дюбелями REHAU.



В областях деформационного шва, проходящего через конструкцию пола, маты арматурной сетки необходимо разделять.

10. Установить поворотные клипсы REHAU с помощью штока REHAU на матах арматурной сетки в соответствии с планом укладки. При этом следует обратить внимание на следующее.



- направление установки поворотной клипсы;
- шаг установки поворотных клипс на прямых участках труб должен составлять примерно 50 см. При использовании жидких стяжек требуется меньшее расстояние, чтобы предотвратить всплытие труб;
- в поворотах труб поворотные клипсы необходимо устанавливать в точке пересечения арматурных проволок;
- необходимо учитывать минимальный радиус изгиба для каждой используемой трубы.

Установить поворотные клипсы диагонально на арматурную сетку и зафиксировать вращением клипсы вокруг ее оси по часовой стрелке.



Рис. 3-49 Установить штангу с магазином поворотных клипс



Рис. 3-50 Закрепить поворотную клипсу вращательным движением.

11. Подсоединить конец трубы к распределительному коллектору REHAU.
12. Уложить трубы и закрепить их в поворотных клипсах REHAU.
13. Подсоединить второй конец трубы к распределительному коллектору.
14. Установить профиль для деформационного шва REHAU.

Технические характеристики:

	Арматурная сетка RM 100	Арматурная сетка RM 150
материал	стальная проволока оцинкованная	стальная проволока оцинкованная
толщина проволоки	3 мм	3 мм
длина с краевыми ячейками	2050 мм	1950 мм
ширина с краевыми ячейками	1050 мм	900 мм
размер ячеек по длинной и короткой стороне	50 мм	—
фактическая площадь укладки	2 м ²	1,75 м ²
шаг сетки	100 мм	150 мм
шаг укладки труб диаметром 14–17 мм	любой	любой
шаг укладки труб диаметром 20 мм	кратно 10 см	кратно 15 см

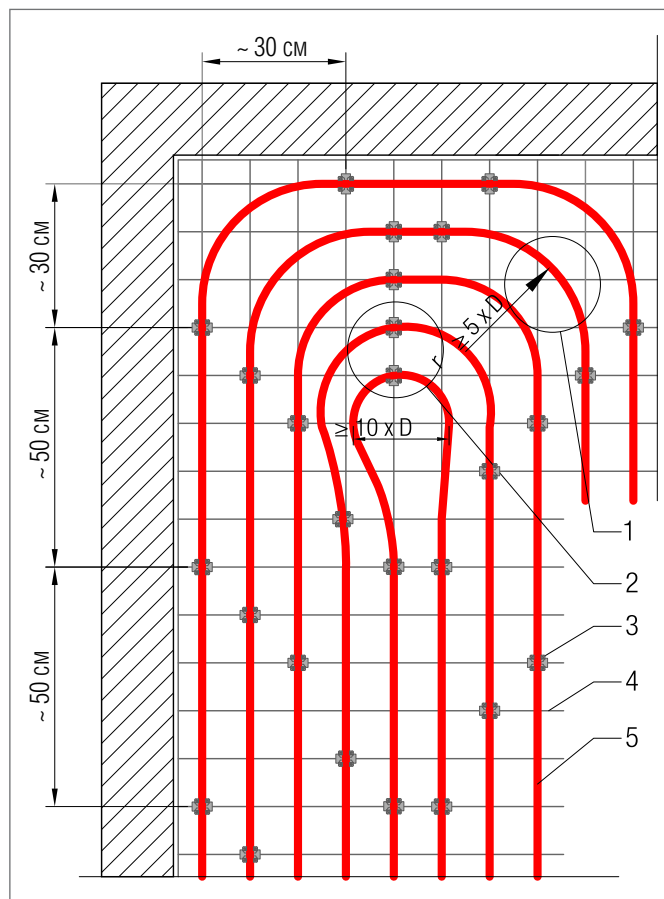


Рис. 3-46 Формирование разворотной петли в регистре отопительных труб.
Пример укладки трубы RAUTHERM S 17 x 2,0 с шагом 100 мм на мат RM 100

- 1 поворот на 90°
- 2 вершина поворота
- 3 поворотная клипса
- 4 арматурная сетка
- 5 труба

**Минимальные требования к теплоизоляции согласно
DIN EN 1264-4, СНиП 23-02-2003, СП 23-101-2004**

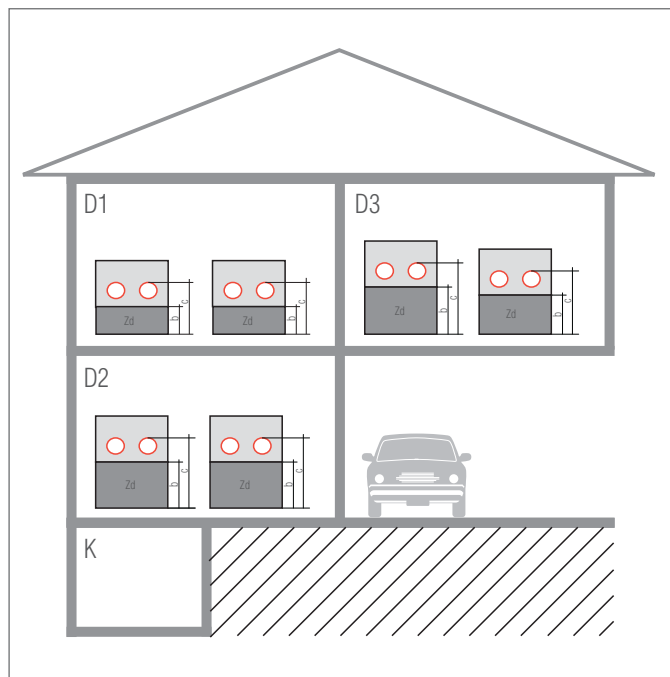


Рис. 3-47 Минимальные требования к теплоизоляции системы крепления труб на арматурной сетке

- 1 с шаго-звукоизоляцией (TSD)
- 2 без шаго-звукоизоляции (TSD)
- К подвал

D1 случай 1:

нижележащее помещение отапливается

$$R \geq 0,75 \text{ м}^2\text{К/Вт}$$

D2 случай 2:

неотапливаемое или периодически отапливаемое нижележащее помещение, либо пол на грунте

$$R \geq 1,25 \text{ м}^2\text{К/Вт}$$

(при уровне грунтовых вод ≤ 5 м эта величина увеличивается)

D3 случай 3:

граничит с наружным воздухом:

$$-5 \text{ }^\circ\text{C} > T_d \geq -15 \text{ }^\circ\text{C}$$

$$R \geq 2,00 \text{ м}^2\text{К/Вт}$$



Эти минимальные требования, независимо от необходимой теплоизоляции здания, следует применять согласно нормативам энергосбережения EnEV, СНиП 23-02-2003, СП 23-101-2004

(см «Требования к теплоизоляции согласно EnEV и DIN EN 1264», СНиП 23-02-2003, СП 23-101-2004 стр. 22).

	случай 1		случай 2		случай 3	
	с TSD	без TSD	с TSD	без TSD	с TSD	без TSD
дополнительная теплоизоляция, Zd	Zd = 30–2 мм EPS 040 DES sg	Zd = 30 мм EPS 040 DEO dm	Zd = 50–2 мм EPS 040 DES sg	Zd = 50 мм EPS 040 DEO dm	Zd = 70–2 мм EPS 035 DES sg	Zd = 50 мм PUR 024 DEO dh
высота изоляции	b = 28 мм	b = 30 мм	b = 48 мм	b = 50 мм	b = 68 мм	b = 50 мм
высота сооружения	c ₁₆ = 58 мм	c ₁₆ = 60 мм	c ₁₆ = 78 мм	c ₁₆ = 80 мм	c ₁₆ = 98 мм	c ₁₆ = 80 мм
верхний край трубы	c ₁₇ = 59 мм	c ₁₇ = 61 мм	c ₁₇ = 79 мм	c ₁₇ = 81 мм	c ₁₇ = 99 мм	c ₁₇ = 81 мм
	c ₂₀ = 62 мм	c ₂₀ = 64 мм	c ₂₀ = 82 мм	c ₂₀ = 84 мм	c ₂₀ = 102 мм	c ₂₀ = 84 мм

Табл. 3-29 Рекомендованная минимальная толщина теплоизоляции

нагрузки [кН/м²]		RAUTITAN flex 16x2,2 мм	RAUTHERM S 17x2,0 мм	RAUTHERM S 20x2,0 мм	схема конструкции
≤ 2	Высота покрытия	c = 45 мм	c = 45 мм	c = 45 мм	
	Высота конструкции	h = 75 мм	h = 76 мм	h = 79 мм	
≤ 3	Высота покрытия	c = 51 мм	c = 51 мм	c = 51 мм	
	Высота конструкции	h = 81 мм	h = 82 мм	h = 85 мм	
≤ 4	Высота покрытия	c = 56 мм	c = 56 мм	c = 56 мм	
	Высота конструкции	h = 86 мм	h = 87 мм	h = 90 мм	
≤ 5	Высота покрытия	c = 61 мм	c = 61 мм	c = 61 мм	
	Высота конструкции	h = 91 мм	h = 92 мм	h = 95 мм	

Таб. 3-30 Высота конструкции стяжки для цементной стяжки СТ с классом прочности на изгиб и растяжение F4 согласно DIN 18560-2

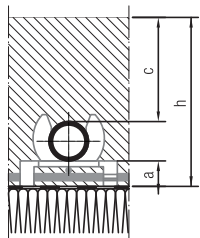
нагрузки [кН/м ²]		RAUTITAN flex 16x2,2 мм	RAUTHERM S 17x2,0 мм	RAUTHERM S 20x2,0 мм	схема конструкции
≤ 2	Высота покрытия	c = 30 мм	c = 30 мм	c = 30 мм	 a = 14 мм
	Высота конструкции	h = 60 мм	h = 61 мм	h = 64 мм	
≤ 3	Высота покрытия	c = 41 мм	c = 41 мм	c = 41 мм	
	Высота конструкции	h = 71 мм	h = 72 мм	h = 75 мм	
≤ 4	Высота покрытия	c = 46 мм	c = 46 мм	c = 46 мм	
	Высота конструкции	h = 76 мм	h = 77 мм	h = 80 мм	
≤ 5	Высота покрытия	c = 51 мм	c = 51 мм	c = 51 мм	
	Высота конструкции	h = 81 мм	h = 82 мм	h = 85 мм	

Табл. 3-31 Высота конструкции стяжки для цементной стяжки СТ с классом прочности на изгиб и растяжение F5 согласно DIN 18560-2

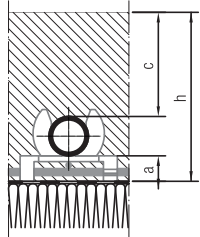
нагрузки [кН/м ²]		RAUTITAN flex 16x2,2 мм	RAUTHERM S 17x2,0 мм	RAUTHERM S 20x2,0 мм	схема конструкции
≤ 2	Высота покрытия	c = 40 мм	c = 40 мм	c = 40 мм	 a = 14 мм
	Высота конструкции	h = 70 мм	h = 71 мм	h = 74 мм	
≤ 3	Высота покрытия	c = 40 мм	c = 40 мм	c = 40 мм	
	Высота конструкции	h = 70 мм	h = 71 мм	h = 74 мм	
≤ 4	Высота покрытия	c = 46 мм	c = 46 мм	c = 46 мм	
	Высота конструкции	h = 76 мм	h = 77 мм	h = 80 мм	
≤ 5	Высота покрытия	c = 51 мм	c = 51 мм	c = 51 мм	
	Высота конструкции	h = 81 мм	h = 82 мм	h = 85 мм	

Табл. 3-32 Высота конструкции стяжки для кальцево-сульфатных жидких стяжек CAF с классом прочности на изгиб и растяжение F4 согласно DIN 18560-2

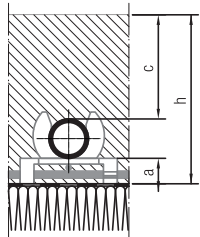
нагрузки [кН/м ²]		RAUTITAN flex 16x2,2 мм	RAUTHERM S 17x2,0 мм	RAUTHERM S 20x2,0 мм	схема конструкции
≤ 2	Высота покрытия	c = 30 мм	c = 30 мм	c = 30 мм	 a = 14 мм
	Высота конструкции	h = 60 мм	h = 61 мм	h = 64 мм	
≤ 3	Высота покрытия	c = 31 мм	c = 31 мм	c = 31 мм	
	Высота конструкции	h = 61 мм	h = 62 мм	h = 65 мм	
≤ 4	Высота покрытия	c = 36 мм	c = 36 мм	c = 36 мм	
	Высота конструкции	h = 66 мм	h = 67 мм	h = 70 мм	
≤ 5	Высота покрытия	c = 41 мм	c = 41 мм	c = 41 мм	
	Высота конструкции	h = 71 мм	h = 72 мм	h = 75 мм	

Табл. 3-33 Высота конструкции стяжки для кальцево-сульфатных жидких стяжек CAF с прочностью изгиба F5 согласно DIN 18560-2

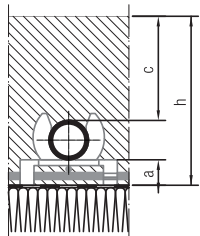
нагрузки [кН/м ²]		RAUTITAN flex 16x2,2 мм	RAUTHERM S 17x2,0 мм	RAUTHERM S 20x2,0 мм	схема конструкции
≤ 2	Высота покрытия	c = 30 мм	c = 30 мм	c = 30 мм	 a = 14 мм
	Высота конструкции	h = 60 мм	h = 61 мм	h = 64 мм	
≤ 3	Высота покрытия	c = 30 мм	c = 30 мм	c = 30 мм	
	Высота конструкции	h = 60 мм	h = 61 мм	h = 64 мм	
≤ 4	Высота покрытия	c = 31 мм	c = 31 мм	c = 31 мм	
	Высота конструкции	h = 61 мм	h = 62 мм	h = 65 мм	
≤ 5	Высота покрытия	c = 36 мм	c = 36 мм	c = 36 мм	
	Высота конструкции	h = 66 мм	h = 67 мм	h = 70 мм	

Табл. 3-34 Высота конструкции стяжки для кальцево-сульфатных жидких стяжек CAF с классом прочности на изгиб и растяжение F7 согласно DIN 18560-2

Теплотехнические испытания

Система крепления труб на арматурной сетке сертифицирована и прошла теплотехнические испытания согласно DIN EN 1264.



Регистрационный номер: 7 F 025



При проектировании и монтаже систем крепления труб на арматурной сетке следует соблюдать требования DIN EN 1264, часть 4.



Диаграммы удельной тепловой мощности Вы найдете на сайте:
www.rehau.ru

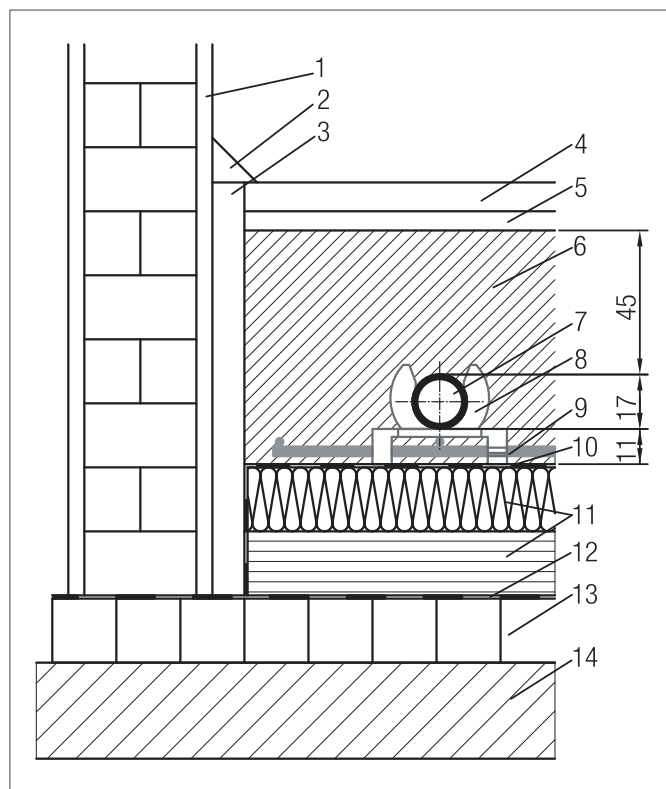


Рис. 3-48 Маты с арматурными сетками (RTM) с поворотными клипсами для крепления трубы RAUTHERM S

- 1 внутренняя штукатурка
- 2 плинтус
- 3 отстенная теплоизоляция
- 4 плитка керамическая или из природного камня
- 5 плиточный клей
- 6 стяжка согласно DIN 18560
- 7 труба RAUTHERM S
- 8 поворотная клипса
- 9 маты с арматурными сетками RM 100 из оцинкованной стальной проволоки
- 10 защитная пленка согласно DIN 18560, ПЭ-пленка или пергамин
- 11 тепло- и шагозвукоизоляция
- 12 гидроизоляция (согласно DIN 18195)
- 13 уровень перекрытия в чистоте
- 14 грунт

3.7 «Сухая» система укладки труб



Рис. 3-49 «Сухая» система укладки труб



- быстрая и травмобезопасная укладка труб за счет кашированных алюминием теплоизоляционных матов;
- простая и быстрая резка за счет интегрированных надрезов;
- отсутствие поднятия теплопроводных пластин при укладке отопительных труб;
- высокая прочность при шаговой нагрузке во время укладки;
- малая высота конструкции.

Компоненты системы

- теплоизоляционные маты:
 - шаг 12,5 см (для граничных зон);
 - шаг 25 см (для зон постоянного пребывания);
- поворотные элементы:
 - шаг 12,5 см (для граничных зон);
 - шаг 25 см (для зон постоянного пребывания);
- переходные элементы;
- дополнительные элементы;
- прибор для вырезания канавок.

Используемые трубы

- RAUTHERM S 16 x 2,0 мм;
- RAUTITAN flex 16 x 2,2 мм;
- RAUTITAN stabil 16,2 x 2,6 мм.

Комплекующие системы

- отстенная теплоизоляция;
- защитная пленка;
- дополнительная изоляция.



«Сухая» система укладки труб предусмотрена для использования с элементами сухих стяжек.
Допускаются комбинации с жидкими стяжками согласно DIN 18560.



Если «сухая» система используется в сочетании с сухими стяжками для охлаждения, то на трубе, на внутренней или наружной поверхности гипсоволоконных плит может выступить конденсат.

Чтобы предотвратить конденсацию, используют комплект регулирования обогрева/охлаждения в сочетании с контроллером точки росы или другую специальную регулирующую и контролирующую технику.

Описание

«Сухой» способ укладки позволяет вести монтаж системы напольного отопления класса В согласно DIN 18560 и DIN EN 13813 на массивных перекрытиях и лагах. Все плиты, входящие в состав «сухой» системы, состоят из вспененного полистирола EPS и отвечают требованиям DIN EN 13163.

Теплоизоляционные маты дополнительно кашированы с верхней стороны алюминиевыми листами с желобами для фиксации и отвода от них тепла на поверхность. Интегрированные надрезы обеспечивают быструю и легкую резку плит на монтажной площадке. Поворотные элементы используются для поворота труб в области примыкания стен.

Для перехода шага укладки труб с 12,5 см на 25 см используют переходные элементы.



Рис. 3-50 Маты под шаг 12,5 см



Рис. 3-51 Маты под шаг 25 см



Рис. 3-52 Поворотный элемент под шаг 12,5 см



Рис. 3-53 Поворотный элемент под шаг 25 см



Рис. 3-54 Холостой элемент для заполнения неотапливаемых площадей



При использовании «сухой» системы укладки труб с жидкими стяжками следует укладывать на маты защитную пленку REHAU внахлест. Места примыкания пленки к отстенной теплоизоляции необходимо тщательно проклеить.

Требования к дополнительной тепло- и/или шагозвукоизоляции при использовании элементов сухой стяжки можно не учитывать. Максимальная величина сжатия тепло- и/или шагозвукоизоляции при использовании подобных систем с жидкими стяжками не может превышать 3 мм из-за сложности укладки.

Дополнительные элементы используются в следующих случаях:

- перед распределительным коллектором (радиус около 1 м);
- в областях выступов, колонн, местах прохода воздуховодов и т.д.;
- для заполнения пустых площадей в помещениях неправильной формы.



Рис. 3-55 Прибор для вырезания канавок

С помощью прибора для вырезания канавок можно создавать канавки различного направления для прокладки трубопроводов.

Технические характеристики

теплоизоляционные/обозначение	маты под шаг 12,5 и 25	поворотные элементы под шаг 12,5 и 25 / переходные элементы	Холостой элемент
материал	EPS 035 DEO dh кашированы алюминием	EPS 035 DEO dh	EPS 035 DEO dh
длина [мм]	1000	250	1000
ширина [мм]	500	500 / 375	500
толщина [мм]	30	30	30
теплопроводность [Вт/мК]	0,035	0,035	0,035
сопротивление теплопередаче [м ² К/Вт]	0,80	0,80/0,70	0,85
минимальная нагрузка при 2 % усадки [кПа]	45,0	45,0	60,0
воспламеняемость по классу материала (DIN 4102)	B2	B1	B1
огнестойкость согласно DIN EN 13501	E	E	E

Монтаж



ОСТОРОЖНО!

Возгораемо и пожароопасно!

- не хватайте горячее лезвие прибора для вырезания канавок;
- не оставляйте прибор для вырезания канавок без присмотра;
- не кладите прибор для вырезания канавок на возгораемые поверхности.



Не разрешается использование элементов сухих стяжек с шаго-звукоизоляцией REHAU в сочетании с сухой системой.

- при комбинации шаго-звукоизоляции с EPS-теплоизоляцией сначала укладывается теплоизоляция;
- при комбинации шаго-звукоизоляции с PUR-теплоизоляцией сначала укладывается шаго-звукоизоляция;
- принимать во внимание особые указания изготовителей элементов сухих стяжек по используемой шагозвукоизоляции.



Все комплектующие сторонних производителей вкл. сухую стяжку должны быть разрешены изготовителем элементов сухих стяжек для использования в комбинации с «сухой» системой.

1. Разместить распределительный шкаф REHAU.
2. Установить распределительный коллектор REHAU.
3. Уложить отстенную теплоизоляцию REHAU.
4. Уложить дополнительную теплоизоляцию, если необходимо.
5. Уложить маты согласно выбранной схеме (см рис. 3-56) избегая пропусков. При необходимости прорезать канавки для трубопроводов в дополнительных элементах при помощи прибора для вырезания канавок.
6. Подсоединить конец трубы к распределительному коллектору REHAU.
7. Уложить трубы в пазы матов.
8. Подсоединить второй конец трубы к распределительному коллектору REHAU.
9. При необходимости соединения на подвижной гильзе в области поворотных элементов ее следует вдавить в желоб а при попадании соединений на теплораспределительные пластины следует прорезать места для них «болгаркой».

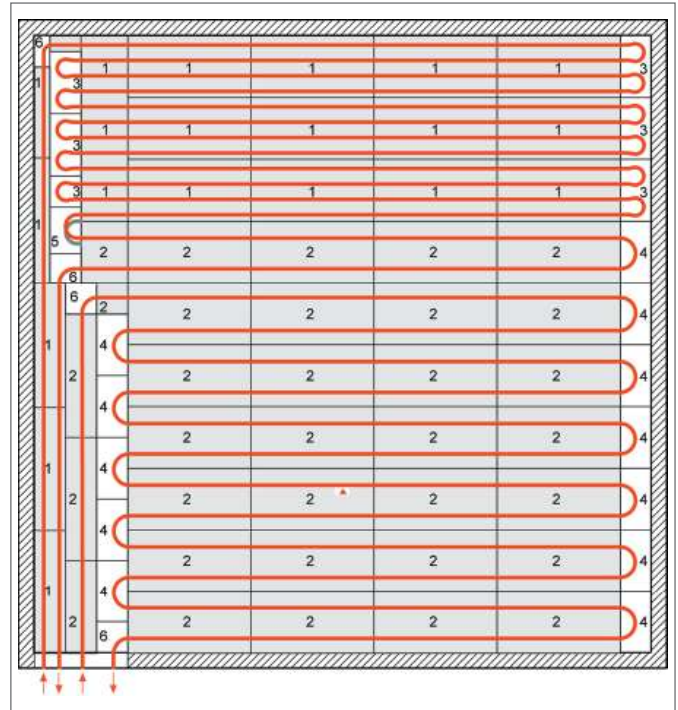


Рис. 3-56 Пример укладки при «сухом» способе монтажа

- 1 маты под шаг 12,5 см
- 2 маты под шаг 25 см
- 3 поворотные элементы под шаг 12,5
- 4 поворотные элементы под шаг 25
- 5 переходные элементы
- 6 дополнительные элементы

10. Уложить защитную пленку REHAU на «сухую» систему укладки поверх труб.



На деревянных балках перекрытия, в связи с опасностью возникновения плесени, необходимо укладывать только дышащие пароизоляционные материалы.

11. Склеить защитную пленку REHAU или пароизоляцию с самоклеющимся основанием пленочного фартука отстенной теплоизоляции REHAU.

**Минимальные требования согласно DIN EN 1264-4,
СНиП 23-02-2003, СП 23-101-2004**

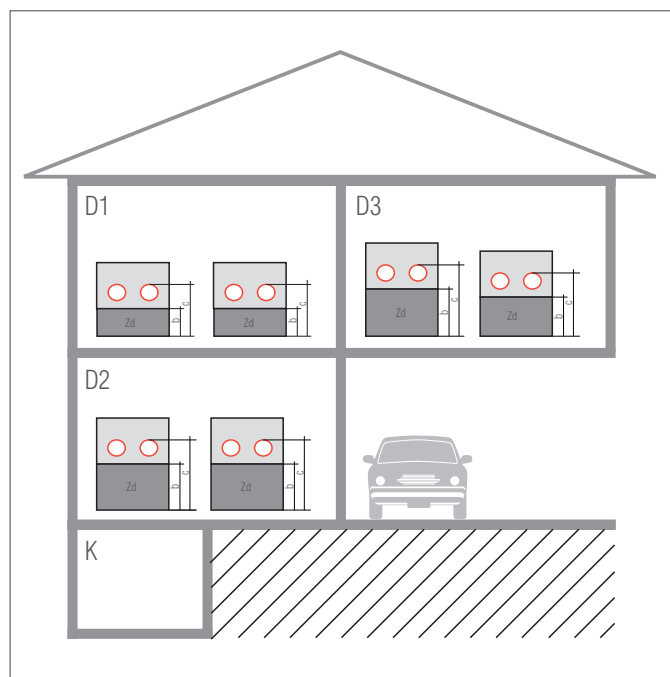


Рис. 3-57 Минимально необходимые толщины теплоизоляции «сухой» системы

- 1 с шаго-звукоизоляцией (TSD)
- 2 без шаго-звукоизоляции (TSD)
- К подвал

D1 случай 1:

нижележащее помещение отапливается

$R \geq 0,75 \text{ м}^2\text{К/Вт}$

D2 случай 2:

неотапливаемое или периодически отапливаемое нижележащее помещение, либо пол на грунте

$R \geq 1,25 \text{ м}^2\text{К/Вт}$

(при уровне грунтовых вод ≤ 5 м эта величина увеличивается)

D3 случай 3:

граничит с наружным воздухом:

$-5 \text{ }^\circ\text{C} > T_a \geq -15 \text{ }^\circ\text{C}$

$R \geq 2,00 \text{ м}^2\text{К/Вт}$



Эти минимальные требования, независимо от необходимой изоляции здания, следует применять согласно нормативам энергосбережения EnEV (см «Требования к теплоизоляции согласно EnEV и DIN EN 1264, СНиП 23-02-2003, СП 23-101-2004», стр. 22).

	случай 1		случай 2		случай 3	
	с TSD	без TSD	с TSD	без TSD	с TSD	без TSD
дополнительная теплоизоляция, Zd	Zd = 20–2 мм древесно-волокнистая/ минераловатная изоляция WLG 040	–	Zd = 20–2 мм древесно-волокнистая/ минераловатная изоляция WLG 040	Zd = 20 мм EPS 035 DEO	Zd 2 = 20–2 мм древесно-волокнистая/ минераловатная изоляция WLG 040 Zd 1 = 30 мм EPS 035 DEO	Zd = 50 мм EPS 035 DEO
высота изоляции/ высота конструкции верхний край трубы	b = 48 мм	b = 30 мм	b = 48 мм	b = 50 мм	b = 78 мм	b = 80 мм

Табл. 3-35 Минимальные толщины изоляции



Область применения и толщина конструкций элементов сухой стяжки представлены отдельно (см табл. 3-2, стр. 24).

Рекомендованная минимальная толщина стяжки согласно DIN 18560-2

нагрузка [кН/м ²]	Цементная стяжка СТ класс предела прочности при изгибе		кальцево-сульфатная жидкая стяжка САФ класс предела прочности при изгибе			схема конструкции
	F4	F5	F4	F5	F7	
≤ 2	h = 45 мм	h = 40 мм	h = 35 мм	h = 30 мм	h = 30 мм	
≤ 3	h = 65 мм	h = 55 мм	h = 50 мм	h = 45 мм	h = 40 мм	
≤ 4	h = 70 мм	h = 60 мм	h = 60 мм	h = 50 мм	h = 45 мм	
≤ 5	h = 75 мм	h = 65 мм	h = 65 мм	h = 55 мм	h = 50 мм	

Табл. 3-36 Толщины стяжки согласно DIN 18560-2 (с трубами RAUTHERM S 16 x 2,0 мм или с трубами RAUTITAN flex 16 x 2,2 мм)

Теплотехнические испытания

«Сухой» способ монтажа систем отопления сертифицирован и прошел Теплотехнические испытания согласно DIN EN 1264.



Регистрационный номер: 7 F 106



При проектировании и монтаже «сухой» системы укладки труб следует соблюдать требования DIN EN 1264, часть 4.



Диаграммы удельной тепловой нагрузки Вы найдете на сайте:
www.rehau.de/downloads

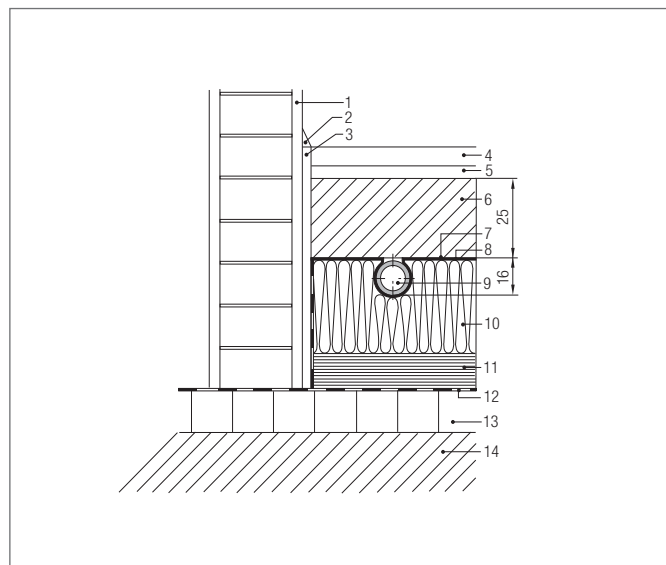


Рис. 3-58 «Сухая» система с проложенной трубой RAUTHERM S

- 1 внутренняя штукатурка
- 2 плинтус
- 3 отстенная теплоизоляция
- 4 плитка керамическая или из природного камня
- 5 плиточный клей
- 6 сухая стяжка
- 7 защитная пленка согласно DIN 18560, ПЭ пленка или пергамин
- 8 теплоизоляционный мат, кашированный алюминиевым листом
- 9 труба RAUTHERM S
- 10 теплоизоляционные маты REHAU из вспененного полистирола PS
- 11 тепло- и шаго-звукоизоляция
- 12 гидроизоляция (согласно DIN 18195)
- 13 перекрытие в чистоте
- 14 грунт



Рис. 3-59 Система укладки труб на теплоизоляционных матах TS-14



- малая высота конструкции;
- простая и быстрая резка теплопроводных ламелей по интегрированным надрезам;
- оптимальное крепление поворотных пластин TS-14 с помощью встроенных штырей.

Компоненты системы

- теплоизоляционные маты TS-14;
- теплопроводные пластины TS-14;
- поворотные пластины TS-14;
- дополнительные элементы TS-14.

Используемые трубы

- RAUTHERM S 14 x 1,5 мм

Комплектующие системы

- прибор для вырезания канавок;
- отстенная теплоизоляция;
- защитная пленка;
- дополнительная теплоизоляция.



Теплоизоляционные маты TS-14 предусмотрены для использования с элементами сухих стяжек (см табл. 3-3, стр. 25). Комбинация с жидкими стяжками возможна согласно DIN 18560.



Если теплоизоляционные маты используются совместно с сухими стяжками TS-14 в системах охлаждения, то на трубе, на внутренней или наружной поверхности гипсоволоконных плит может возникнуть конденсат.

Чтобы предотвратить конденсацию, используют комплект регулирования обогрева/охлаждения в сочетании с контроллером точки росы или другую специальную регулирующую и контролирующую автоматику.



При использовании теплоизоляционных матов TS-14 с жидкими стяжками на них необходимо укладывать защитную пленку REHAU внахлест. Места примкания пленки к отстенной теплоизоляции необходимо тщательно проклеить.

Требования к дополнительной тепло- и/или шаго-звукоизоляции при использовании элементов сухой стяжки можно не учитывать.

Максимальная величина сжатия тепло- и/или шаго-звукоизоляции при использовании с жидкими стяжками не может превосходить 3 мм из-за трудностей с укладкой.

Описание системы

Теплоизоляционные маты TS-14 позволяют вести монтаж системы напольного отопления класса В согласно DIN 18560 и DIN EN 13813 на массивных перекрытиях и лагах.

Теплоизоляционные маты TS-14 и дополнительные элементы TS-14 состоят из вспененного полистирола EPS и отвечают требованиям стандарта DIN EN 13163.

Теплоизоляционные маты TS-14 используют для укладки труб по схеме змеевик с шагом укладки 12,5 см.



Рис. 3-60 Теплоизоляционные маты TS-14

Поперечное теплораспределение осуществляется почти по всей поверхности теплопроводных пластин TS-14 и по поверхности поворотных пластин TS-14.

Надрезы теплопроводных пластин TS-14 обеспечивают быструю и простую обрезку необходимой части элемента.

Теплопроводные пластины TS-14 с пазами связаны в теплоизоляционных матах TS-14 с овальными пазами.

В зонах поворота труб укладывают поворотные пластины TS-14.



Рис. 3-61 Теплопроводные пластины TS-14



Рис. 3-62 Поворотные пластины TS-14

Дополнительные элементы TS-14 предусмотрены для следующих случаев:

- перед распределительным коллектором (радиусом около 1 м);
- в местах выступов, колонн, прохода воздуховодов и т.д.;
- для заполнения пустых площадей в помещениях неправильной формы.

С помощью прибора для вырезания канавок можно создавать канавки различного направления для прокладки трубопроводов.



Рис. 3-63 Дополнительный элемент



Рис. 3-64 Прибор для вырезания канавок

Технические характеристики

Обозначения	Теплоизоляционные пластины/обозначения	Дополнительный элемент TS-14
материал	EPS 035 DE0 dh	EPS 035 DE0 dh
длина [мм]	1000	1000
ширина [мм]	500	500
толщина [мм]	25	25
теплопроводность [Вт/мК]	0,035	0,035
сопротивление теплопередаче [м ² К/Вт]	0,50	0,70
минимальная нагрузка при 2 % усадки [кПа]	60,0	60,0
воспламеняемость по классу материала (DIN 4102)	B1	B1
огнестойкость согласно DIN EN 13501	E	E

Монтаж



ОСТОРОЖНО!

Огне- и пожароопасно!

- не хватайте горячее лезвие прибора для вырезания канавок.
- не оставляйте прибор для вырезания канавок без присмотра.
- не кладите прибор для вырезания канавок на возгораемые поверхности.



При применении элементов сухих стяжек не допускается совместное использование их с шаго-звукоизоляцией с теплоизоляционными матами TS-14.

- при комбинации шаго-звукоизоляции с EPS-теплоизоляцией сначала укладывается теплоизоляция;
- при комбинации шаго-звукоизоляции с PUR-теплоизоляцией сначала укладывается шаго-звукоизоляция;
- следует обращать внимание на особые указания изготовителей элементов сухих стяжек по используемой шаго-звукоизоляции.



Все комплектующие, включая сухую стяжку, должны быть разрешены изготовителем для использования в комбинации с «сухой» системой укладки.

1. Разместить распределительный шкаф REHAU.
2. Установить распределительный коллектор REHAU.
3. Уложить отстенную теплоизоляцию REHAU.
4. Уложить дополнительную теплоизоляцию, если необходимо.
5. Уложить маты согласно выбранной схеме (см рис. 3-65), избегая пропусков. При необходимости прорезать канавки для трубопроводов в дополнительных элементах при помощи прибора для вырезания канавок. Теплопроводные пластины TS-14 зажаты в теплоизоляционных матах TS-14.
6. Подсоединить конец трубы к распределительному коллектору REHAU.
7. Закрепить трубы в овальных пазах теплопроводных пластин и в граничных зонах закрепить трубы в поворотных пластинах TS-14.

8. Без необходимости соединения на подвижной гильзе не устанавливают ни в области поворотных пластин TS-14 ни в области теплопроводных пластин TS-14.
9. Подсоединить второй конец трубы к распределительному коллектору REHAU.
10. Уложить защитную пленку REHAU на пластины поверх труб



На деревянном балочном перекрытии, в связи с опасностью возникновения плесени используют только дышащую пароизоляцию.

11. Склеить защитную пленку REHAU или пароизоляцию с самоклеющимся основанием пленочного фартука отстенной теплоизоляции REHAU.

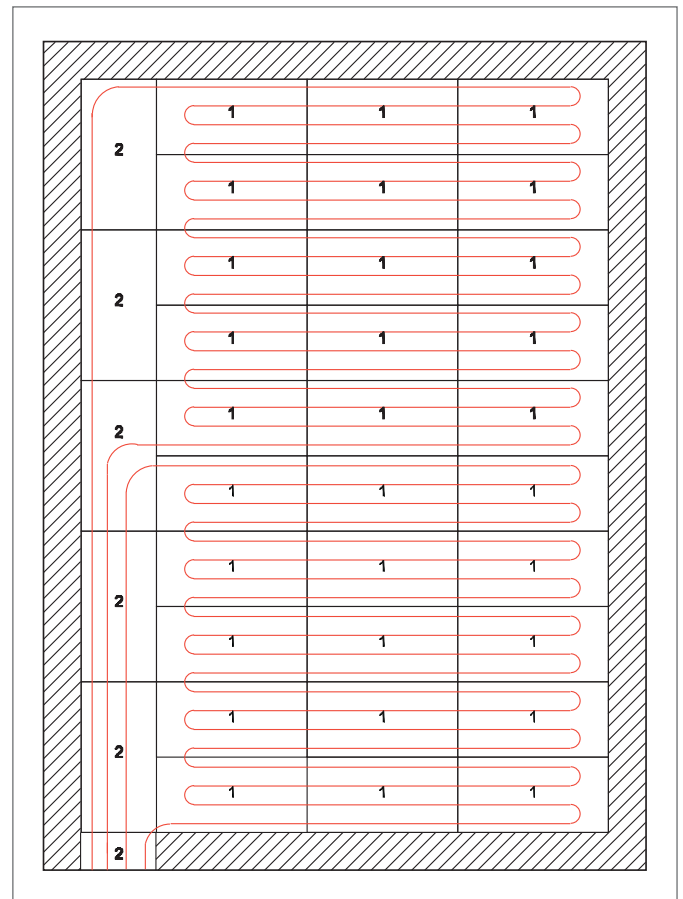


Рис. 3-65 Пример плана укладки труб в теплоизоляционные маты TS-14

- 1 теплоизоляционные маты TS-14 с закрепленными теплопроводными и поворотными пластинами TS-14
- 2 дополнительные элементы REHAU

**Минимальные требования согласно DIN EN 1264-4,
СНиП 23-02-2003, СП 23-101-2004**

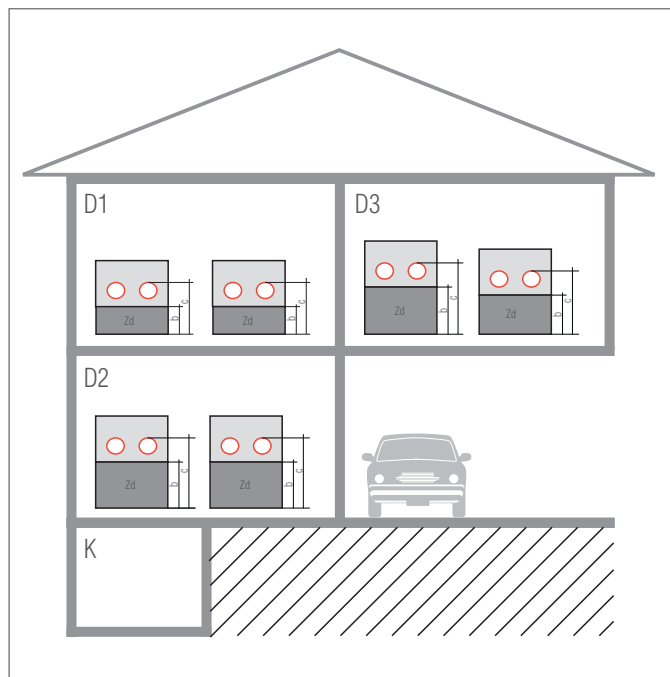


Рис. 3-66 Минимально необходимые толщины теплоизоляции системы теплоизоляционных матов TS-14

- 1 с шаго-звукоизоляцией (TSD)
- 2 без шаго-звукоизоляции (TSD)
- К подвал

D1 случай 1:

нижележащее помещение отапливается

$$R \geq 0,75 \text{ м}^2\text{К/Вт}$$

D2 случай 2:

неотапливаемое или периодически отапливаемое нижележащее помещение, либо пол на грунте

$$R \geq 1,25 \text{ м}^2\text{К/Вт}$$

(при уровне грунтовых вод ≤ 5 м эта величина увеличивается)

D3 случай 3:

граничит с наружным воздухом:

$$-5 \text{ }^\circ\text{C} > T_d \geq -15 \text{ }^\circ\text{C}$$

$$R \geq 2,00 \text{ м}^2\text{К/Вт}$$



Эти минимальные требования, независимо от необходимой теплоизоляции здания, следует применять согласно нормативам энергосбережения EnEV (см требования к теплоизоляции EnEV и DIN EN 1264", стр. 22, СНиП 23-02-2003, СП 23-101-2004).

	случай 1		случай 2		случай 3	
	с TSD	без TSD	с TSD	без TSD	с TSD	без TSD
дополнительная теплоизоляция, Zd	Zd = 20–2 мм древесно-волоконная/ минераловатная изоляция WLG 040	Zd = 10 мм EPS 035 DEO dh	Zd = 20–2 мм Древесно-волокнистая/ минераловатная теплоизоляция WLG 040 Zd 1 = 10 мм EPS 035 DEO dh	Zd = 30 мм EPS 035 DEO dh	Zd 2 = 20–2 мм Древесно-волокнистая/ минераловатная теплоизоляция WLG 040 Zd 1 = 40 мм PUR 024 DEO dh	Zd = 40 мм PUR 024 DEO dh
высота изоляции/ высота конструкции верхний край трубы	b = 43 мм	b = 35 мм	b = 53 мм	b = 55 мм	b = 83 мм	b = 65 мм

Табл. 3-35 Минимальные толщины изоляции



Область применения и высоты конструкций элементов сухой стяжки представлены отдельно (см табл. 3-2, стр. 24).

Рекомендованная минимальная толщина стяжки согласно DIN 18560-2

нагрузка [кН/м ²]	Цементная стяжка СТ класс предела прочности при изгибе		кальцево-сульфатная жидкая стяжка САФ класс предела прочности при изгибе			схема конструкции
	F4	F5	F4	F5	F7	
≤ 2	h = 45 мм	h = 40 мм	h = 35 мм	h = 30 мм	h = 30 мм	
≤ 3	h = 65 мм	h = 55 мм	h = 50 мм	h = 45 мм	h = 40 мм	
≤ 4	h = 70 мм	h = 60 мм	h = 60 мм	h = 50 мм	h = 45 мм	
≤ 5	h = 75 мм	h = 65 мм	h = 65 мм	h = 55 мм	h = 50 мм	

Табл. 3-36 Толщины стяжки согласно DIN 18560-2 (с трубами RAUTHERM S 16 x 2,0 мм или с трубами RAUTITAN flex 16 x 2,2 мм)

Теплотехнические испытания

Система теплоизоляционных матов TS-14 сертифицирована и прошла Теплотехнические испытания согласно DIN EN 1264



Регистрационный номер: 7 F 186



При проектировании и монтаже «сухой» системы укладки труб следует соблюдать требования DIN EN 1264, часть 4.



Диаграммы удельной тепловой нагрузки Вы найдете на сайте:
www.rehau.de/downloads

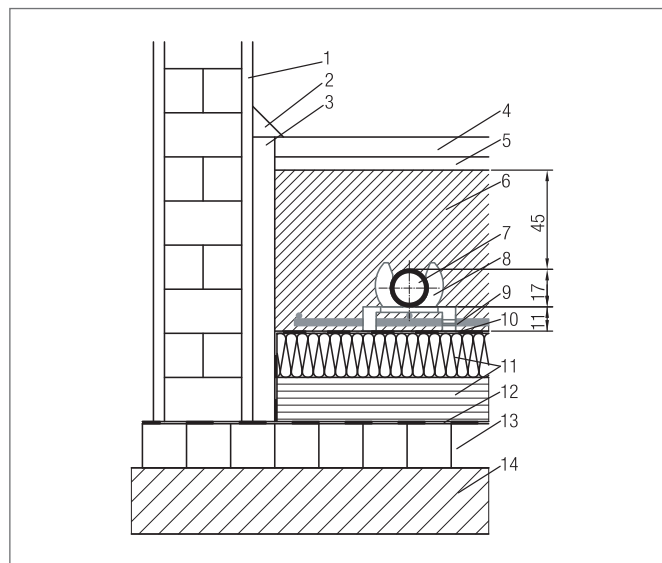


Рис. 3-67 Система теплоизоляционных матов TS-14 с проложенной трубой RAUTHERM S

- 1 внутренняя штукатурка
- 2 плинтус
- 3 отстенная теплоизоляция
- 4 плитка керамическая или из природного камня
- 5 плиточный клей
- 6 сухая стяжка
- 7 защитная пленка согласно DIN 18560, ПЭ пленка или пергамин
- 8 теплопроводная пластина, закрепленная в позиции 9
- 9 труба RAUTHERM S
- 10 монтажные маты REHAU из вспененного полистирола PS
- 11 тепло- и шаго-звукоизоляция
- 12 гидроизоляция (согласно DIN 18195)
- 13 покрытие в чистоте
- 14 грунт



Рис. 3-68 Напольная фиксирующая шина для мокрого способа монтажа



- быстрая и удобная укладка гибких труб;
- большое разнообразие подключений контуров;
- малая высота конструкции пола;
- надежная фиксация труб.

Область применения

Реконструкция жилых и общественных зданий, особенно в небольших помещениях, укладка на старую плитку в ванных комнатах, на кухнях или на стяжку. Наиболее хорошо сочетается с самовыравнивающимися массами для создания невысоких конструкций полов.

Компоненты системы

- REHAU фиксирующая шина 10;
- REHAU двойной фиксатор 10;
- REHAU переход 10 x R 1/2";
- REHAU равнопроходная муфта 10;
- REHAU подвижная гильза 10;
- REHAU переходная муфта 17-10;
- REHAU переходная муфта 20-10;
- REHAU тройник 17-10-17;
- REHAU тройник 20-10-20;

Трубы REHAU для применения

- RAUTHERM S 10,1 x 1,1 мм;
- RAUTHERM S 17 x 2,0 мм для подводок;
- RAUTHERM S 20 x 2,0 мм для подводок и объединения в магистраль.

Комплектующие

- REHAU отстенная изоляция 80 мм;
- REHAU гофротруба 12/14;
- REHAU гофротруба 17;
- REHAU гофротруба 20;
- REHAU профиль для температурно-деформационного шва.

Описание

REHAU Фиксирующая шина 10 состоит из ударопрочного и высоко стабильного полипропилена. Она предназначена для фиксации труб с теплоносителем на имеющихся несущих основаниях, напр. плитке или стяжке. Возможен шаг труб 2,5 см и кратных ему. Устойчивое к скручиванию основание фиксирующей шины имеет толщину 4 мм при высоте конструкции 13 мм. В зоне поворота труб применяется REHAU двойной фиксатор 10 для надежной фиксации труб. Контурсы обогрева/охлаждения формируются трубой RAUTHERM S 10,1 x 1,1 мм.



Рис. 3-69 REHAU Фиксирующая шина 10

С помощью тройников REHAU несколько контуров напольного обогрева/охлаждения можно объединить по попутной схеме в соответствующую зону и присоединить к одному из отводов распределительного коллектора REHAU. Отстенная изоляция REHAU служит для восприятия температурных расширений стяжки. Если это не противоречит требованиям изготовителей самовыравнивающихся стяжек, отстенная изоляция REHAU прокладывается по всему периметру помещения. На подводки к коллектору в месте выхода их из стяжки надевается гофротруба REHAU, что предохраняет их от повреждения об острую кромку стяжки.



Рис. 3-70 REHAU Двойной фиксатор 10



Рис. 3-71 REHAU Фасонные части

Рекомендации по монтажу напольных систем



Раскладка труб производится одинарным или двойным змеевиком

1. Установить распределительный шкаф RENAУ.
2. Смонтировать распределительный коллектор RENAУ.
3. Закрепить отстенную изоляцию RENAУ по всему периметру помещения.



Для крепления RENAУ фиксирующей шины 10 и двойного фиксатора 10 могут применяться обычные крепежные средства: дюбели с саморезом или забивные дюбели 6 x 40 или другой подходящий для этого случая крепеж.

4. С основания следует удалить пыль.
5. Закрепить фиксирующие шины на имеющемся основании. При этом соблюдая следующие расстояния:
 - между двумя шинами: ≤ 40 см
 - между шиной и углом помещения и началом контура: мин. 20 см
 - между точками крепления шины: ≤ 20 см
6. Отдельные подводки закрепить, при необходимости, обрезками фиксирующих шин 10 в соседних клеммах.
7. Закрепить двойной фиксатор на основании.
8. Выложить контур обогрева / охлаждения.
9. Зафиксировать трубу RAUTHERM S в фиксирующих шинах 10 и двойных фиксаторах.
10. Подводки, при необходимости, теплоизолировать согласно действующим нормам.
11. Присоединить подводки к распределительному коллектору.



При использовании жидких стяжек следует обеспечить горизонтальность укладки. Укладка труб должна вестись без перекручивания.



Для того чтобы предотвратить подъемы труб в зонах поворота, следует надежно закреплять фиксаторы к основанию.

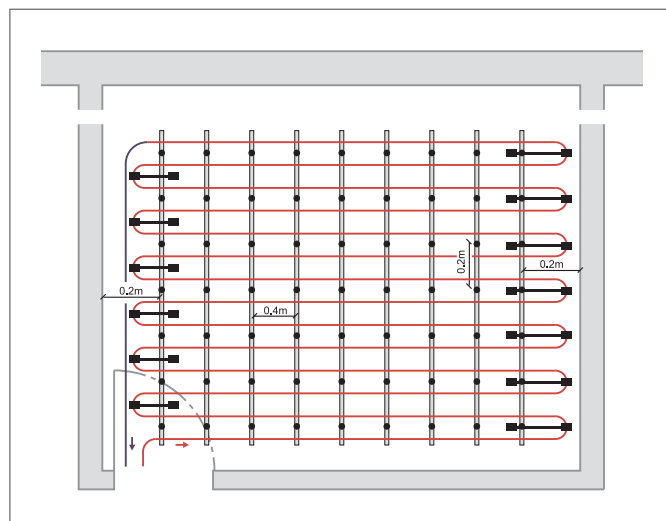


Рис. 3-72 Укладка одинарным змеевиком, шаг 10
(вид сверху на поверхность пола)

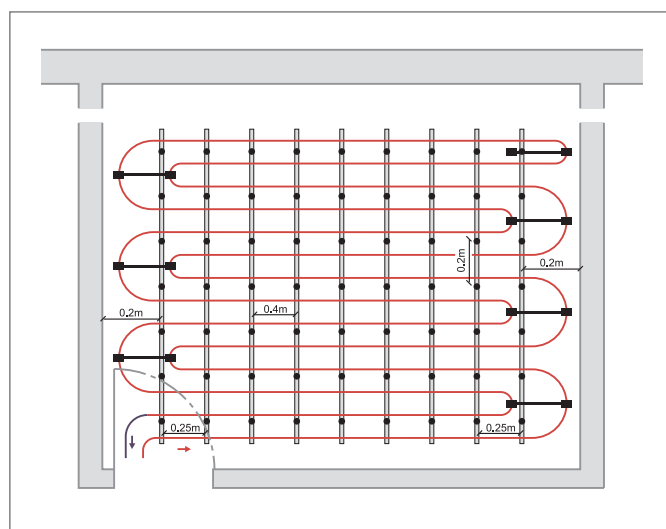


Рис. 3-73 Укладка двойным змеевиком, с шагом 5 см
(вид сверху на поверхность пола)

Проектирование и координация

Следует обращать внимание на следующие пункты:

- по возможности раннее согласование между монтажником отопления, укладчиком стяжки по поводу сроков и обработки пола в зонах монтажа;
- безукоризненное соблюдения времени высыхания и твердения стяжек.

Требования к основанию



Основание пола должно отвечать следующим требованиям:

- быть ровным и не пружинить;
- быть твердым и обладать хорошей несущей способностью;
- обладать стабильной формой и хорошей схватываемостью;
- не должен содержать разделительного материала;
- не должно содержать загрязнения;
- старые покрытия пола: ковровые, ламинаты, линолеумы и т.п. следует удалить без остатка;
- обладать равномерным водопоглощением;
- быть шероховатым, сухим и без пыли;
- минимальная температура пола должна быть не менее 5...15 °С в зависимости от рекомендации изготовителя стяжки;
- минимальная температура помещения должна быть не менее 5...18 °С в зависимости от рекомендации изготовителя стяжки.

Подготовка основания

Подготовка основания необходима для прочного и долговечного схватывания с ним стяжки.

Подготовка основания должна согласовываться между монтажником системы отопления и строителем или отделочником.

При этом согласовываются следующие моменты:

- до грунтовки основания должны быть закончены все перфорационные работы и сверления отверстий;
- следует произвести проверку имеющегося основания;
- все дефекты и трещины должны быть профессионально устранены;
- все металлические элементы должны быть удалены или защищены от коррозии;
- следует удалить пыль;
- нанесение грунтовки должно производиться в соответствии с рекомендациями производителя стяжки.



При применении и переработке стяжки следует безусловно соблюдать требования ее изготовителя.

Предельно допустимые температуры поверхности

Согласно СНиП 41-01-2003 на поверхности полов допускаются следующие предельные температуры:

Полы в режиме обогрева:

- в зонах постоянного пребывания 26 °С;
- для граничных зон и полов в плавательных бассейнах 31 °С.



При проектировании и укладке стяжки следует обеспечить мин. и макс. допустимую температуру, согласно рекомендациям изготовителя.

Тепло- /и шагозвукоизоляция



Принципиально следует соблюдать требования по теплоизоляции согласно EN EV, а также шагозвукоизоляции согласно DIN 4109, DIN 4100 и актуальные требования Технической информации.

Размеры зон и гидравлическое присоединение

Максимальные размеры зон обогрева и охлаждения и варианты гидравлического присоединения следует производить, как это описано для систем настенного обогрева / охлаждения REHAU.

Мощность

Диаграммы и таблицы для расчета мощности находятся на интернет-странице REHAU www.rehau.de.

На расчетных номограммах и таблицах для системы на REHAU фиксирующих шинах 10 для напольного отопления / охлаждения при мокром способе монтажа приведены зависимости удельной тепло- холодоотдачи от шага укладки и вида напольного покрытия. Диаграммы и таблицы составлены для теплопроводности стяжки $\lambda \leq 1,2$ Вт/мК при перекрытии труб стяжкой на ≤ 10 мм

Техника регулирования и расположение температурных деформационных швов

Применяемая техника регулирования такая же, как в системах обогрева и охлаждения поверхностей.

Определение потерь давления

Потери давления труб из сшитого полиэтилена специально для труб RAUTHERM S 10,1 x 1,1 мм приведены в диаграмме потерь давления.

Ввод в эксплуатацию

Ввод в эксплуатацию системы REHAU с фиксирующей шиной 10 при мокром способе монтажа включает следующие этапы:

- промывка, заполнение и удаление воздуха;
- опрессовка;
- тепловое испытание.

Следует соблюдать специальные требования производителей стяжек и самовыравнивающихся смесей.

Ввод в эксплуатацию системы REHAU с фиксирующей шиной 10 при мокром способе монтажа включает следующие этапы:

- промывка, заполнение и удаление воздуха;
- опрессовка;
- тепловое испытание.

Следует соблюдать специальные требования производителей стяжек и самовыравнивающихся смесей.

Стяжки

Следует неукоснительно соблюдать рекомендации производителя стяжки по ее переработке и области применения.

Для сырых помещений стяжки на гипсовой основе малопригодны. На деревянных полах устройство стяжек также не желательно. Здесь следует неукоснительно выполнять рекомендации изготовителя. Долгосрочные температуры наливных полов и выравнивающих масс составляют от +45 °С до +50 °С. Содержащие гипс материалы могут выдерживать максимальную постоянно действующую температуру +45 °С.



Неправильное размещение и выполнение температурно-деформационных швов является наиболее частой причиной повреждения и выхода из строя стяжки в системах напольного отопления.



Согласно DIN 18560 и DIN EN 1264: Проектировщик строительной части должен разработать план устройства температурно-деформационных швов и передать его монтажной организации.

Обогреваемые наливные полы и самовыравнивающиеся массы необходимо, помимо устройства отстенной изоляции по всему периметру помещения, разделять температурными деформационными швами, площадь превышает 40 м² или при длине одной из сторон помещения превышающей 8 м или при соотношении длины ширины помещения $a/b > 1/2$, а также при сильно изломанной форме периметра помещения

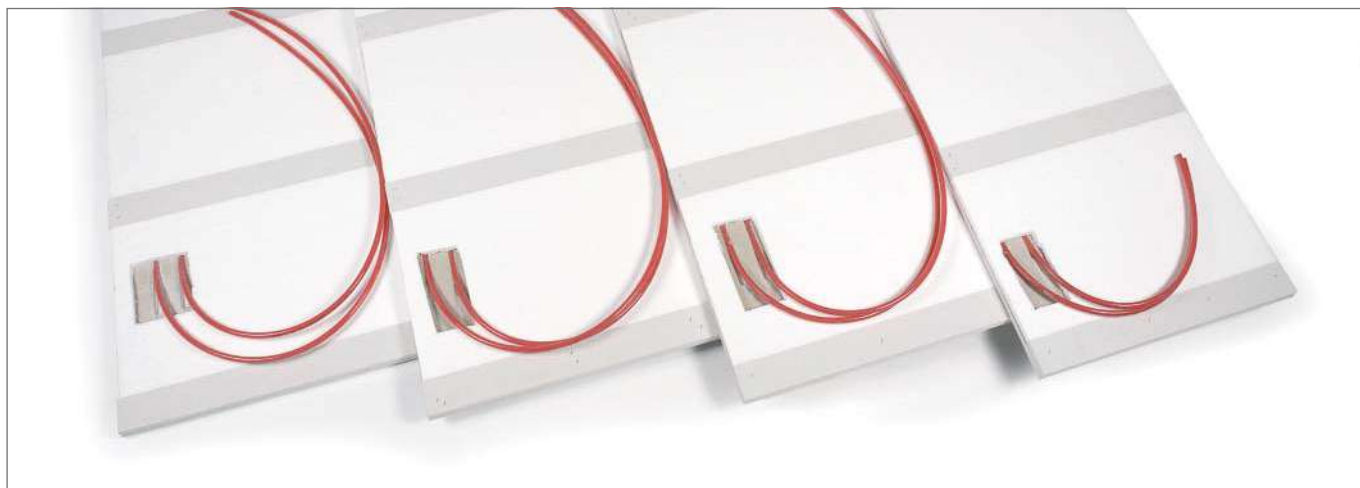
Покрытия полов

При твердых покрытиях полов температурно-деформационный шов должен выходить на верх покрытия. Это же рекомендуется и при использовании мягких покрытий. При этом требуется обязательное согласование с укладчиком покрытия пола.

4 ОБОГРЕВ И ОХЛАЖДЕНИЕ ПОВЕРХНОСТЕЙ

ПОТОЛОЧНЫЕ И НАСТЕННЫЕ СИСТЕМЫ

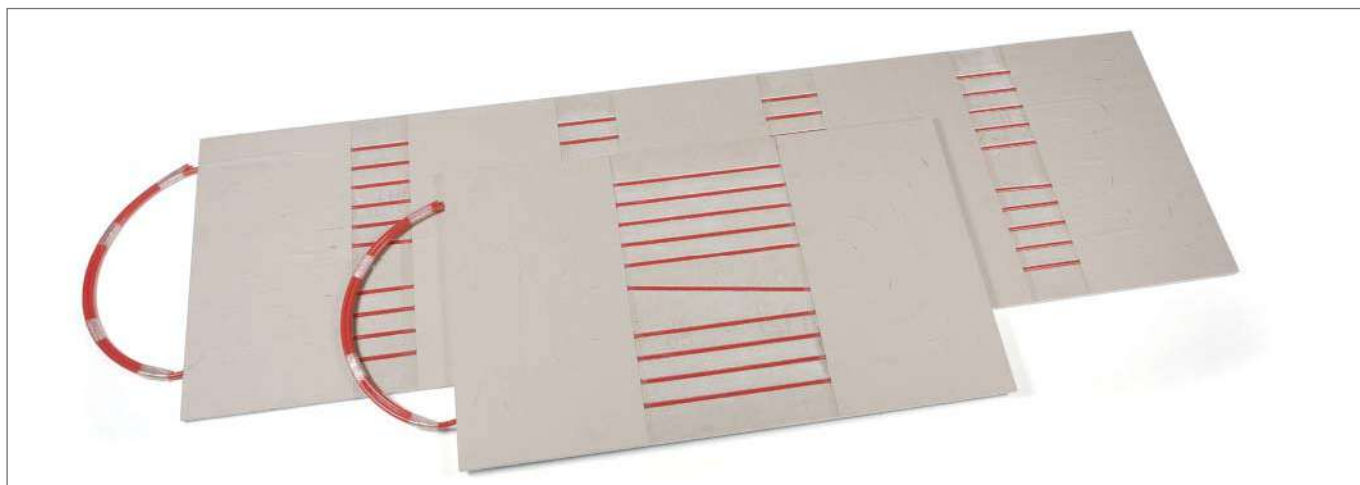
Потолочные панели для обогрева и охлаждения



Потолочные панели для обогрева и охлаждения



Потолочные панели для обогрева и охлаждения



ОБОГРЕВ И ОХЛАЖДЕНИЕ ПОВЕРХНОСТЕЙ

ПОТОЛОЧНЫЕ И НАСТЕННЫЕ СИСТЕМЫ СОДЕРЖАНИЕ

4	Потолочные и настенные системы	75
4.1	Потолочные панели для обогрева и охлаждения REHAU	77
4.1.1	Описание системы	77
4.1.2	Монтаж	79
4.1.3	Обработка поверхностей	83
4.1.4	Швы и примыкания	84
4.1.5	Проектирование	85
4.2	Настенные системы обогрева и охлаждения REHAU при мокром способе монтажа	87
4.2.1	Описание системы	87
4.2.2	Основы монтажа настенного обогрева и охлаждения	91
4.2.3	Проектирование	93
4.3	Настенные панели для обогрева и охлаждения REHAU	97
4.3.1	Описание системы	97
4.3.2	Монтаж	99
4.3.3	Обработка поверхностей	102
4.3.4	Швы и примыкания	103
4.3.5	Проектирование	104

4.1 Система панельно-лучистого потолочного обогрева и охлаждения RENAU при сухом способе монтажа

4.1.1 Описание системы



- высокая холодоотдача;
- четыре типоразмера панелей;
- небольшой объем шпаклевочных работ;
- удобство монтажа;
- предварительно насверленные отверстия в панели.

Компоненты системы

- RENAU потолочная панель 2000 x 1250;
- RENAU потолочная панель 1500 x 1250;
- RENAU потолочная панель 1000 x 1250;
- RENAU потолочная панель 500 x 1250;
- RENAU резьбозажимное соединение 10;
- RENAU переход с накидной гайкой 10;
- RENAU равнопроходная соединительная муфта 10;
- RENAU подвижная гильза 10;
- RENAU подвижная гильза 17, 20, 25, 32;
- RENAU переход 17–10, 20–10, 25–10, 32–10;
- RENAU переход с наружной резьбой 10–R ½;
- RENAU тройник 17–10–17 / 20–10–20 / 25–10–25 / 32–10–32;
- RENAU фиксирующий желоб 16 / 17 / 20 / 25 / 32;

Применяемые трубы

- RAUTHERM S 10,1 x 1,1 мм;
- RAUTHERM S в качестве подводки:
 - 17 x 2,0 мм;
 - 20 x 2,0 мм;
 - 25 x 2,3 мм;
 - 32 x 2,9 мм.

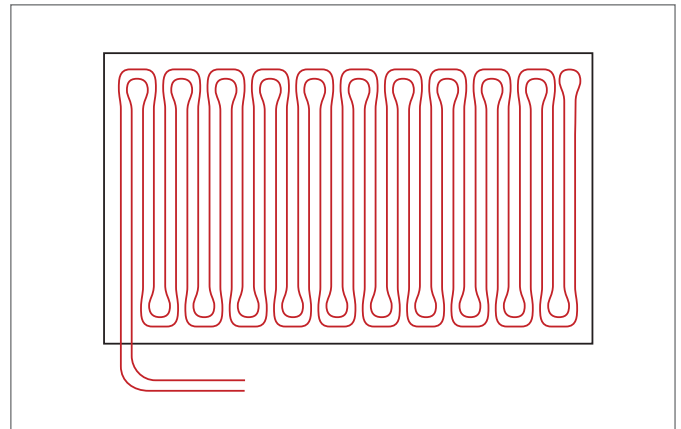


Рис. 4-1 RENAU потолочная панель для сухого способа монтажа

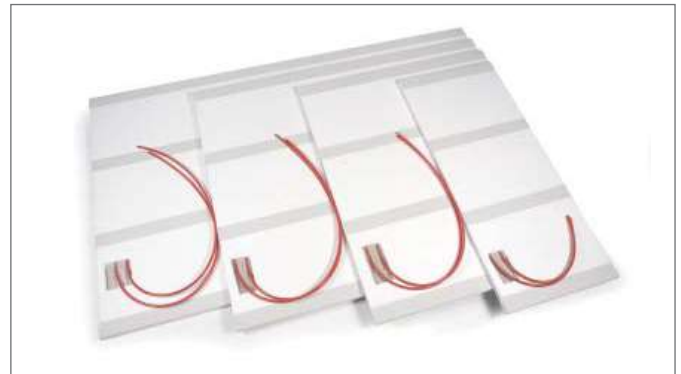


Рис. 4-2 Типоразмеры панелей

Описание

Основу потолочных панелей RENAU составляют серийные гипсовые панели, изготовленные согласно DIN 18180/DIN EN 520. Армированные волокнами, гипсовые панели обладают повышенной прочностью к удару и изгибу. Панели не содержат вредных для здоровья веществ и не обладают запахом. Потолочная панель RENAU это гипсовая панель с профрезерованными пазами и вставленной туда трубой RAUTHERM S 10,1 x 1,1 мм с шагом 45 мм в виде двойного змеевика. Приклеенная на верхней стороне теплоизоляция из полистирола EPS 035 с усиливающими полосами из гипсокартона упрощают монтаж. 4 типоразмера потолочных панелей позволяют добиться высокой степени эффективности покрытия площади поверхности потолка активными элементами даже в помещениях неправильной геометрической формы. Неактивные поверхности потолка могут выравниваться стандартными гипсокартонными листами толщиной 15 мм в два слоя. Полукруглый кант HRAK на параллельных с армирующими полосами сторонах позволяет добиться высокого качества поверхности при обработке не ниже Q4 согласно нормативному листу 2 промышленной группы «Гипсокартонные листы» федерального союза производителей изделий из гипса.

Области применения

Потолочные панели обогрева и охлаждения REHAU предназначены для устройства подвесных потолков внутри зданий.



Потолочные панели обогрева и охлаждения REHAU относятся к строительному классу E согласно DIN EN 13501 или B2 согласно DIN 4102. Они не предназначены для создания пожаробезопасных потолков с пределом огнестойкости от F30 до F90! Необходимые требования для этого должны быть выполнены на монтажной площадке.

Потолочные панели обогрева и охлаждения REHAU могут применяться в жилых и промышленных зданиях с небольшими влагоизбытками, а также в жилых помещениях с периодическими влагоизбытками, включая брызги воды. Эта область применения соответствует классу влажности I согласно федеральной рабочей группы. Система не предназначена для помещений классов II – IV по влажности. К ним относятся влажные помещения, например санитарные узлы в ресторанах, а также мокрые помещения жилых и промышленных зданий, например сауны и бассейны.

Площадь	2,5 м ²	1,88 м ²	1,25 м ²	0,63 м ²
Длина	2000 мм	1500 мм	1000 мм	500 мм
Ширина	1250 мм	1250 мм	1250 мм	1250 мм
Толщина	30 мм			
Вес	42,5 кг	32 кг	21 кг	10,7 кг
Длина труб ¹⁾	48,0 м	37,0 м	23,0 м	11,0 м
Класс материала	B2 согласно DIN 4102 / E согласно DIN EN 13501			

Таб. 4-1 REHAU Потолочные панели обогрева / охлаждения

¹⁾ включая подводки

Хранение

REHAU потолочные панели обогрева и охлаждения следует защищать от воздействия влаги. Изделия из гипса должны храниться обязательно в сухом состоянии. Во избежание деформаций и переломов потолочные панели для обогрева и охлаждения REHAU следует хранить горизонтально, например на поддонах или деревянных прокладках с расстоянием ок. 35 см между ними. Неправильное складирование потолочных панелей, например на острых кантах, может привести к повреждениям и деформации, которые не позволят произвести безупречный монтаж.



При складировании панелей в здании следует учитывать несущую способность перекрытия. Двадцать потолочных панелей обогрева и охлаждения REHAU размером 2000 x 1250 мм будут весить ок. 850 кг.

Транспорт

Потолочные панели обогрева и охлаждения REHAU транспортируются на поддонах. На монтажной площадке их переносят в вертикальном положении или перемещают с помощью специальных транспортных средств



Следует избегать переносить потолочные панели обогрева и охлаждения REHAU теплоизоляцией из пенопласта вниз.

4.1.2 Монтаж несущей конструкции

Последовательность монтажа

1. Крепление распределительной магистрали на перекрытии.
2. Сборка несущей конструкции.
3. Крепление потолочных панелей на несущей конструкции.
4. Присоединение потолочных панелей к распределительным магистралям.
5. Промывка и опрессовка системы.
6. Теплоизоляция магистралей и подводок.
7. Монтаж гипсокартона на холостых площадях.
8. Шпаклевка швов и панелей.
9. Отделка и покраска поверхности потолка.

Микроклиматические условия при монтаже

Многолетний опыт эксплуатации показал, что для отделки и монтажа гипсокартонных листов наиболее благоприятные параметры микроклимата находятся в диапазоне относительной влажности от 40 % до 80 % при температуре не ниже +10 °С.



Крепление гипсоволоконных панелей и изделий на их основе не рекомендуется выполнять при длительной относительной влажности в здании более 80 %.

После монтажа потолочные панели отопления и охлаждения REHAU следует защищать от длительного воздействия влаги. Для этого необходимо по завершении монтажных работ обеспечить достаточную вентиляцию в здании. При этом следует избегать подачи горячего или теплого воздуха в межпотолочное пространство за подшивным потолком. Если применяется горячая асфальтовая стяжка, то проведение шпаклевочных работ следует проводить только после полного остывания асфальтовой стяжки. Следует избегать также слишком быстрого нагрева помещения в зимний период, т.к. в этом случае вследствие температурного расширения могут возникнуть трещины или разломы в поверхности потолка.



Штукатурные работы и устройство стяжки приводят к значительному увеличению относительной влажности. Для такого случая при монтаже потолочных элементов сухим способом следует обеспечить основательную вентиляцию помещения.

Внутренняя конструкция

Потолочные панели обогрева и охлаждения REHAU предназначены для монтажа на деревянном или металлическом каркасе согласно DIN 18181. Несущая конструкция на основе металлических профилей могут быть выполнены в двух вариантах:

- непосредственное крепление к строительной конструкции (см. рис. 4-3);
- подвесная металлическая конструкция (см. рис. 4-4).



Несущая конструкция на основе металлических элементов должна быть в состоянии выдерживать вес потолочных панелей обогрева и охлаждения прилб. 17 кг/м².

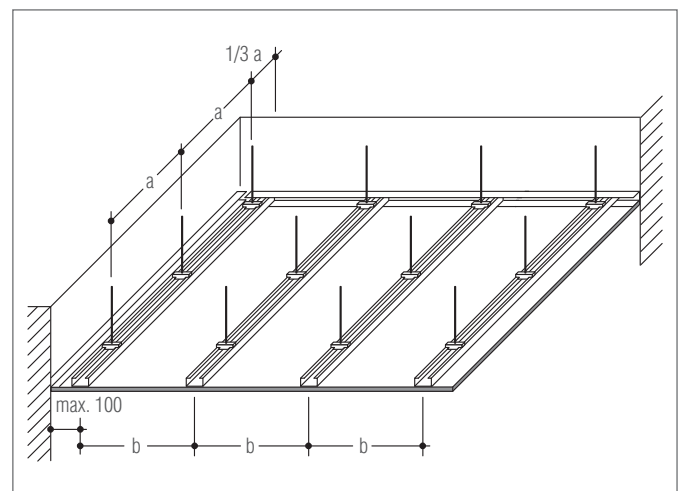


Рис. 4-3 Непосредственное крепление несущего каркаса к перекрытию на шпильках

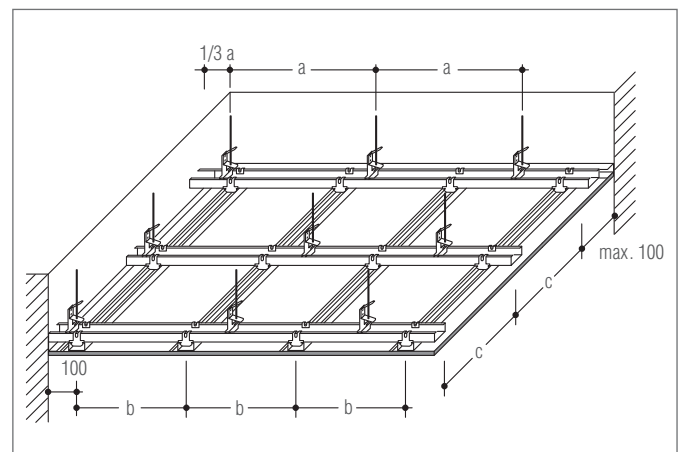


Рис. 4-4 Крепление несущего каркаса к подвесным траверсам

Металлическая конструкция

Применение	Несущая конструкция			Пролеты		
Горизонтальная Поверхность. Наклон кровли 10-50°	Несущая конструкция. Варианты	Размеры Несущих профилей	Размеры Профилей основания	Расстояние между стойками и несущими профилями Элементы крепления Для профилей основания	Несущие профили	Профили основания
	Непосредственное Металлическая конструкция (см. рис. 4-3)	CD 60 x 27 x 0,6	не требуются	a = 1000 мм	b = 417 мм (вдоль)	не требуется
	Подвесной Металлическая конструкция (см. рис. 4-4)	CD 60 x 27 x 0,6	CD 60 x 27 x 0,6	a = 750 мм	b = 417 мм (вдоль)	c = 1000 мм

Таб. 4-2 Профили и пролеты при применении металлических несущих конструкций

Для подвесных потолков может применяться стандартный крепеж согласно DIN 18181: нониусные подвески, перфорированные или шлицевые профили, проволочные подвески, или непосредственный крепеж профиля к перекрытию. Для крепления профилей к массивному перекрытию следует применять соответствующие, рассчитанные на эту нагрузку дюбели и шурупы.

Соединение металлических профилей основания и несущих профилей должно осуществляться комплектующими от производителя CD профиля. Более подробно ознакомиться с технологией крепления можно по материалам производителя крепежного профиля.

Требования по исполнению различных вариантов с точки зрения размеров профилей, а также по допустимым пролетам и расстояниям между профилями можно взять из таблицы 4-2.



Несущие профили конструкции должны быть строго параллельны армирующим полосам на потолочных панелях отопления и охлаждения REHAU. Крепление к несущим профилям должно производиться только к наклеенным с тыльной стороне армирующим полосам из гипсокартона на панелях.



Рис. 4-5 Смонтированный потолочный элемент

Крепление потолочных панелей

Целесообразно для монтажа потолочных панелей обогрева и охлаждения REHAU применять механический подъемник панелей. Монтаж потолочных элементов с помощью этого устройства может производиться одним монтажником.



Крепление потолочных панелей обогрева и охлаждения REHAU должно производиться только стандартным саморезом длиной $l = 55$ мм и диаметром $d = 3,9$ мм через насверленные отверстия на плоскости панели. Рекомендуется применение самореза для облицовки поверхностей сухим способом с заглублением головки.

Крепление в зонах за пределами насверленных отверстий может привести к повреждению трубы RAUTHERM S 10,1 x 1,1 мм. Монтаж потолочных панелей производится через чистовую поверхность, обращенную в сторону обслуживаемого помещения. Крепление потолочных элементов должно производиться стандартными саморезами только в зонах армирования гипсокартонными полосами. Крепление панелей в зонах, кашированных с тыльной стороны теплоизоляцией может привести к поломке панели.



При монтаже потолочных панелей обогрева и охлаждения REHAU не должно образовываться сплошных перекрещивающихся швов. Отступ по сторонам должен составлять не менее 400 мм.



Рис. 4-6 Крепление потолочных панелей

Неактивные площади потолка

Неактивные площади потолка можно облицовывать стандартными гипсокартонными листами толщиной $s = 15$ мм в два слоя. Несущая конструкция в этой области должна иметь соответствующую несущую способность.



Встроенные элементы, такие как светильники, приточно-вытяжные вентиляционные устройства или спринклеры должны размещаться только в неактивных зонах. Это обстоятельство следует учитывать при проектировании.



При проектировании следует соблюдать минимально-допустимые расстояния от потолочных панелей обогрева и охлаждения REHAU до встроенных элементов. При этом следует учитывать рекомендации производителя встроенных элементов.

Шпаклевка

Полукруглые канты и головки саморезов на потолочных панелях обогрева и охлаждения REHAU должны обязательно шпаклеваться. С поперечных кантов должна быть снята фаска и перед шпаклевкой их следует зачистить влажной кисточкой или губкой. Все швы перед шпаклевкой следует очищать от пыли.



Для предотвращения образования трещин швы между потолочными панелями обогрева и охлаждения REHAU следует обязательно проклеивать армирующими бумажными полосками. Перед покраской для предотвращения образования воздушных пузырьков эти полоски следует смачивать водой.

Шпаклевка нижней стороны панелей производится шпаклевкой Lafarge LaFillfresh B45 или Lafarge LaFillfresh B90 с использованием армирующих бумажных полос. Шпаклевку производят в следующей последовательности:

1. Нанесение первого слоя шпаклевки LaFillfresh B45/B90
2. Проклеить бумажные полоски
3. Нанесение второго слоя LaFillfresh B45/B90
4. При необходимости шпаклевка мелкодисперсной шпаклевкой LaFinish

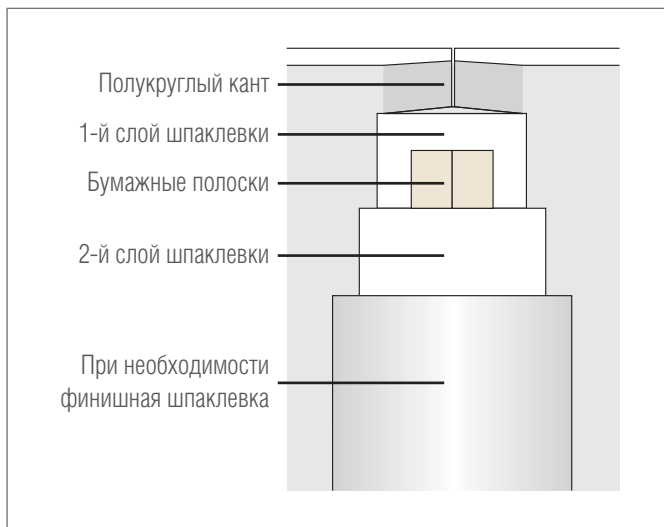


Рис. 4-7 Шпаклевка армирующих полос

Промывка, заполнение и удаление воздуха

Промывка системы должна производиться непосредственно после монтажа потолочных панелей. По завершении заполнения системы необходимо произвести гидравлическую балансировку отдельных ветвей при применении попутной схемы или отдельных контуров в случае тупиковых систем.



Для того, чтобы выгнать пузырьки воздуха из панелей, следует обеспечить минимальный расход 0,8 л/мин, что соответствует скорости потока 0,2 м/с.

Гидравлическое испытание

Гидравлическое испытание должно производиться непосредственно после удаления воздуха из системы. Его следует производить в соответствии с протоколом гидравлического испытания REHAU для систем обогрева и охлаждения. При опасности замораживания системы следует предпринимать необходимые меры защиты, чтобы устранить опасность повреждения системы. Они состоят или в обогреве здания, или в применении антифризов в качестве теплоносителей.



Удаление воздуха из системы и ее гидравлическое испытание являются обязательными мероприятиями при пуске системы с потолочными панелями обогрева и охлаждения REHAU.

4.1.3 Обработка поверхности

Основание

Основание, т.е. обращенная в сторону помещения поверхность потолочных панелей обогрева и охлаждения REHAU, включая швы, должно соответствовать по ровности требованиям DIN 18202. Кроме того, оно должно быть сухим, прочным, чистым и незапыленным.



При применении специальных обоев, блестящих покрытий, непрямого освещения или направленного света к ровности основания предъявляются особые требования. В этих случаях требуется шпаклевка всей поверхности потолка.

При этом следует соблюсти требования по обеспечению качества поверхности Q3 или Q4.

Грунтовка

Перед последующим покрытием красками или обоями потолочные панели обогрева и охлаждения REHAU и другие зашпаклеванные поверхности следует обработать грунтовкой. При этом, за счет грунтовки, будут снижены различные поглотительные свойства картона и зашпаклеванных швов. Если гипсокартонные панели окрашивать дисперсионной краской без грунтовки, то за счет разной поглотительной способности швов и панелей может произойти изменение цвета. При нанесении последующих слоев краски может произойти отслоение.

Краски и лаки

Потолочные панели обогрева и охлаждения REHAU можно покрывать структурными штукатурками с полимерными добавками. При этом следует использовать грунтовку, рекомендуемую производителем штукатурки.



При нанесении структурных штукатурок следует учитывать уменьшение тепловой и холодильной мощности панелей.

Для окраски панелей подходят все дисперсионные краски. Их можно наносить кистью, роликом или пульверизатором после основательной грунтовки поверхности.



Краски на минеральной основе, например, извести, жидкого стекла и силикатов не годятся.

Картонные волокна, которые не зафиксировались грунтовкой, следует удалить перед нанесением слоя краски. Если поверхность лакируется, то рекомендуется это делать в 2 слоя. При этом при шпаклевке необходимо обязательно выполнять специальные требования к качеству поверхностей Q4.

Обои и штукатурки

Перед наклейкой обоев рекомендуется обработать поверхность грунтовкой под обои. Это облегчит при последующих ремонтах удаление старых обоев.



При наклейке обоев следует пользоваться исключительно обойным клеем на основе метилцеллюлозы.

4.1.4 Швы и примыкания

Швы и примыкания следует предусматривать уже на стадии проектирования. При этом следует соблюдать следующие принципы проектирования и конструирования:

- деформационные швы потолочной конструкции должны совпадать с деформационными швами основной строительной конструкции и иметь такую же подвижность;
- площадь потолка следует через каждые 10 м согласно DIN 18181 разделять температурными или деформационными швами, как в поперечном, так и в продольном направлениях;
- элементы подвесной потолочной конструкции следует конструктивно отделять от опор и встроенных элементов, напр. светильников
- деформационные швы следует предусматривать в местах; значительного изменения поперечного сечения помещения, напр. уширенных коридоров или выступающих ребер и стен.

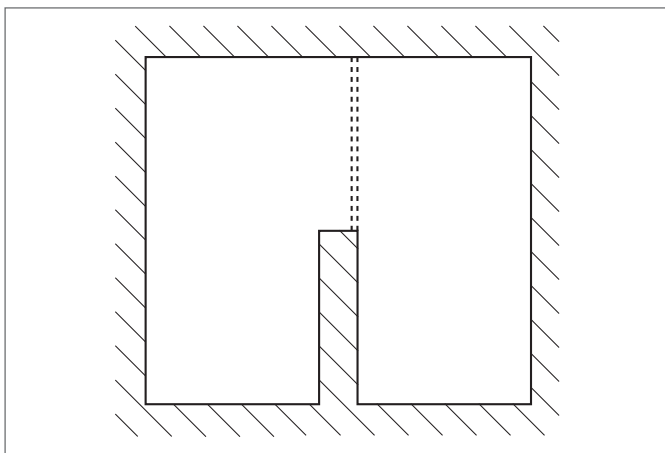


Рис. 4-8 Шов при выступающей перегородке

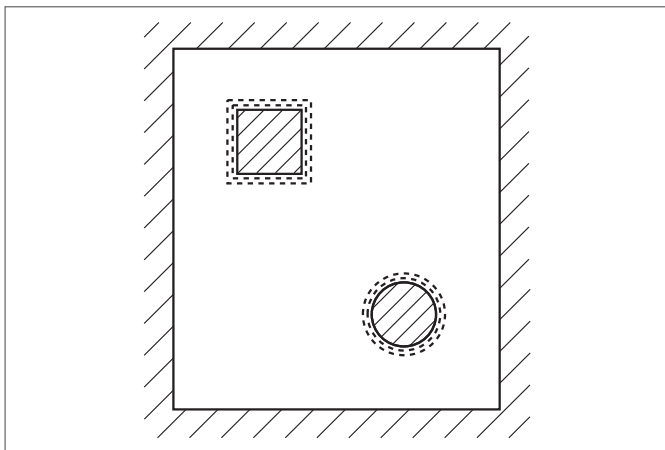


Рис. 4-9 Подвесной потолок в сочетании с колоннами

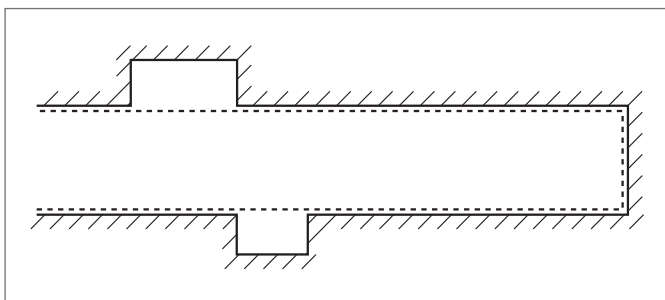


Рис. 4-10 Подвесной потолок в коридоре с нишами

При устройстве потолочных элементов обогрева и охлаждения RENAU могут применяться следующие конструкции швов и примыканий:

Скользящее примыкание стены

Примыкание потолочных элементов обогрева и охлаждения RENAU к стенам и другим ограждающим конструкциям помещения следует обязательно выполнять скользящим. Температурное расширение потолочных элементов должно компенсироваться в этих скользящих примыканиях. Профиль примыкания потолочных элементов в области скользящего шва будет виден. Торцевой элемент обогрева и охлаждения RENAU можно прикрыть угловым профилем.



Несущий профиль может отстоять от примыкающей к потолку стены макс. на 10 см.

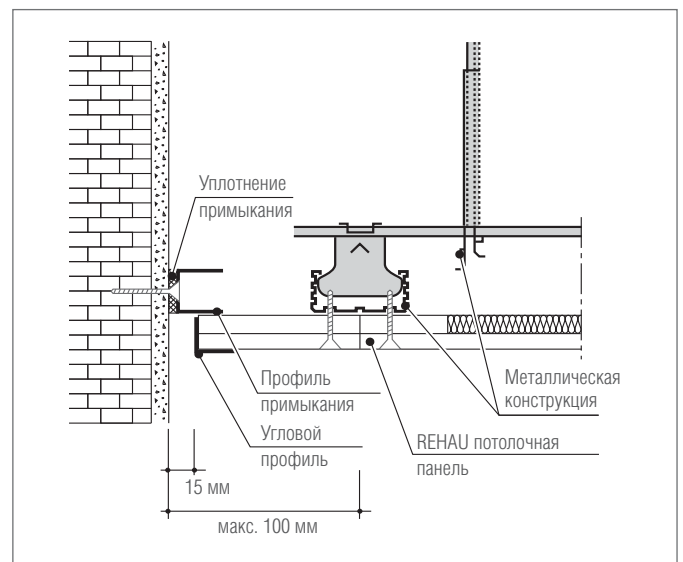


Рис. 4-11 Скользящее примыкание стены

Деформационный шов

В области деформационного шва требуется разрыв всей потолочной конструкции. Деформационный шов необходим в области пересечения с деформационным швом конструкции здания или если длина потолка требует разрыва конструкции. Минимально длина сплошной части потолка с потолочными панелями обогрева и охлаждения REHAU не должна превышать 10 м.

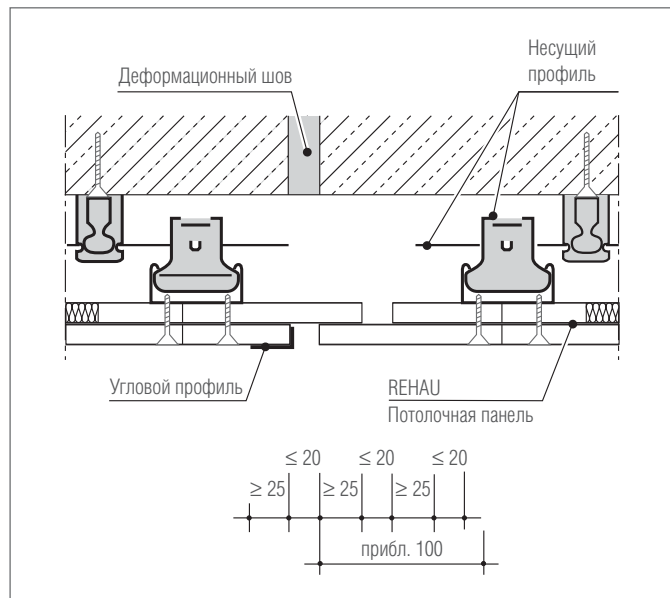


Рис. 4-12 Деформационный шов

4.1.5 Проектирование

Основы проектирования

Для того, чтобы правильно спроектировать потолочные панели единой системы обогрева и охлаждения REHAU, проект должен выполняться на едином плане потолка для архитектора и инженера проектировщика систем отопления / охлаждения.

На этом плане должны присутствовать все без исключения элементы потолочной конструкции, включая воздухораспределители, светильники, спринклеры, для того, чтобы можно было правильно определить площадь активных зон для размещения потолочных панелей обогрева и охлаждения REHAU. Координация в размещении конструктивных элементов необходима при этом на самой ранней стадии проекта. Для начала проектирования необходимо, чтобы были определены тепловые и холодильные нагрузки.

Тепловая и холодильная мощность потолочных панелей



Номограммы для определения тепловой и холодильной мощности потолочных панелей обогрева и охлаждения REHAU размещены на интернет-странице www.rehau.de



В режиме отопления максимально-допустимая температура на поверхности потолочных панелей обогрева и охлаждения REHAU ограничена +45 °C при постоянной эксплуатации. Более высокие температуры приводят к разрушению панелей.

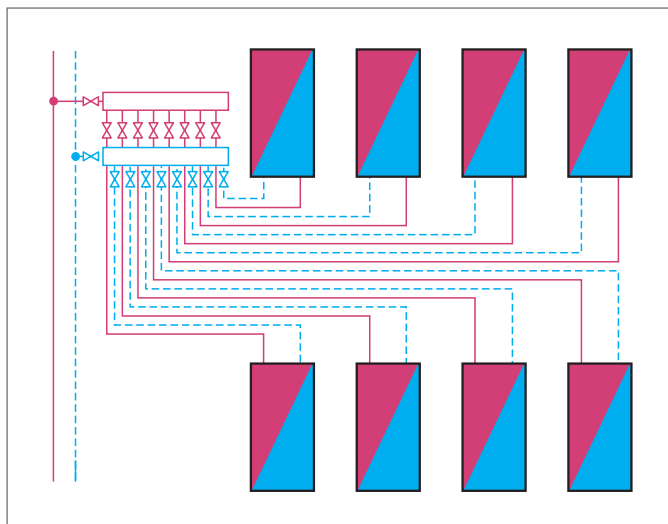


Рис. 4-13 Независимое соединение панелей

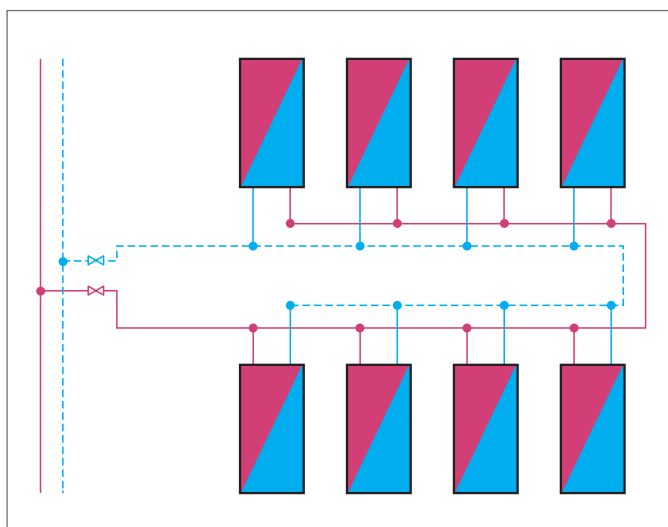


Рис. 4-14 Соединение панелей по попутной схеме

Гидравлическое соединение панелей

Обычно для гидравлического соединения отдельных потолочных панелей обогрева и охлаждения REHAU используется попутная схема. Независимое присоединение панелей к распределительному коллектору применяется крайне редко, когда активная площадь не велика.



Присоединение по попутной схеме предполагает, что все панели одинаковы по площади или соединены в одинаковые по длине труб зоны.



Для того, чтобы предотвратить выпадение конденсата на подводках, их следует тепло- и пароизолировать

Подводки из труб RAUTHERM S 10,1 x 1,1 следует теплоизолировать таким же образом.

Техника регулирования

При применении потолочных панелей обогрева и охлаждения REHAU требуется регулирование по отдельным помещениям. Для того, чтобы избежать конденсации влаги на поверхностях панелей, необходимо обязательно контролировать температуру точки росы в обслуживаемом помещении. В режиме охлаждения необходимо поддерживать температуру подачи воды в панели таким образом, чтобы она всегда была на 2 градуса выше температуры точки росы:

$$T_{\text{подачи}} = T_{\text{точки росы}} + 2 \text{ К}$$

Образование конденсата на поверхности потолочных панелей обогрева и охлаждения REHAU может привести к их деформации. При частом выпадении конденсата на поверхностях панелей они могут разрушиться.

Комфорт

Для обеспечения комфорта в режиме отопления с помощью потолочных панелей обогрева и охлаждения REHAU следует проверять температуры на их поверхности в расчетном режиме.



В помещениях с высотой в свету $\leq 2,6$ м температуру на поверхности потолочных панелей обогрева и охлаждения REHAU следует в режиме отопления ограничить $+29$ °C.

4.2 Мокрый способ монтажа единой системе обогрева и охлаждения REHAU



Рис. 4-15 Настенные обогрев и охлаждение REHAU при мокром способе монтажа

4.2.1 Описание системы



- быстрая и удобная укладка труб;
- гибкость в формировании отдельных зон;
- малая толщина слоя штукатурки;
- надежная фиксация труб;
- возможна укладка на потолке.

Компоненты системы

- REHAU фиксирующая шина 10;
- REHAU двойной фиксатор 10;
- REHAU переход 10 x R 1/2";
- REHAU фиксатор поворота 90°;
- REHAU равнопроходная муфта 10;
- REHAU подвижная гильза 10;
- REHAU переходная муфта 17-10;
- REHAU переходная муфта 20-10;
- REHAU тройник 17-10-17;
- REHAU тройник 20-10-20.

Используемые трубы

- RAUTHERM S 10,1 x 1,1 мм;
- RAUTHERM S 17 x 2,0 мм для подводок;
- RAUTHERM S 20 x 2,0 мм для подводок.

Комплектующие

- REHAU отстенная изоляция;
- REHAU гофротруба 12/14;
- REHAU гофротруба 17;
- REHAU гофротруба 20.

Описание

REHAU Фиксирующая шина 10 состоит из ударопрочного высоко-стабильного полипропилена. Она предназначена для фиксации труб с теплоносителем на стене или потолке. Фиксирующая шина обеспечивает шаг укладки 2,5 см и кратный ему. Стабильное и недеформируемое основание шины имеет толщину 4 мм при общей высоте с фиксаторами 13 мм. В зонах поворота труб используется двойной фиксатор REHAU для надежного закрепления поворотных петель. Настенные контуры обогрева и охлаждения формируются трубой RAUTHERM S 10,1 x 1,1 мм. Подводки от распределительного коллектора REHAU к настенным контурам выполняются из труб RAUTHERM S 17 x 2,0 мм или 20 x 2,0 мм. Фиксатор поворота REHAU 90° из армированного стекловолокном полиамида обеспечивает оптимальный без переломов переход подводок из вертикальной плоскости настенных контуров в горизонтальную плоскость пола. Благодаря отформованной скобе возможно надежное крепление фиксатора поворота.



Рис. 4-16 REHAU Фиксирующая шина 10

С помощью тройников возможно несколько настенных контуров единой системы обогрева и охлаждения объединить по попутной схеме и присоединить к одному отводу на распределительном коллекторе REHAU. В зависимости от используемой штукатурки для компенсации ее температурных расширений могут использоваться швы, штукатурный профиль или отстенная изоляция REHAU. С помощью гофротруб REHAU выполняется переход труб из стяжки или штукатурки в распределительный шкаф, что гарантированно исключает повреждение труб.



Рис. 4-17 Двойной фиксатор 10



Рис. 4-18 Фиксатор поворота 90°

4.2.1.1 Руководство по монтажу настенных контуров

1. Установить распределительный шкаф REHAU.
2. Смонтировать распределительный коллектор REHAU.
3. Вертикально закрепить фиксирующие шины REHAU, соблюдая при этом следующие расстояния:
 - между двумя шинами: ≤ 50 см;
 - между шиной и углом помещения или началом зоны: мин. 20 см;
 - между точками крепления на шине: ≤ 20 см.
4. Двойной фиксатор 10 закрепить на фиксирующей шине 10 в соответствии с выбранным шагом укладки труб.
5. Уложить трубу RAUTHERM S, закрепив ее в фиксирующей шине REHAU 10 и двойном фиксаторе REHAU 10.
6. Сформировать контур обогрева / охлаждения с выбранным шагом укладки
7. Отдельные вертикальные подводки при необходимости зафиксировать на фиксирующей шине через 10 см.
8. Закрепить фиксатор поворота 90° для перехода из вертикальной в горизонтальную плоскость.
9. Вставить трубу в фиксатор поворота 90°.
10. При необходимости теплоизолировать подводки.
11. Присоединить подводки к распределительному коллектору.



Укладка труб производится в форме одинарного или двойного змеевика: горизонтально от подающей подводки снизу вверх



Для крепления REHAU фиксирующей шины 10 и REHAU двойного фиксатора 10 могут использоваться обычные саморезы с дюбелем 6 x 40 мм или гвозди.

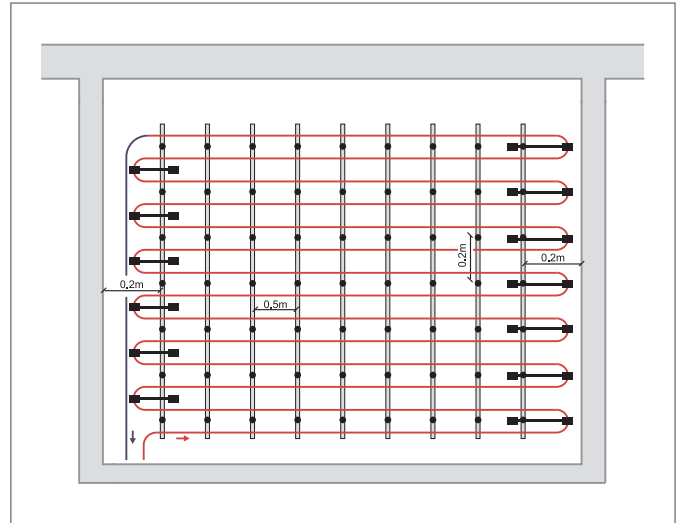


Рис. 4-19 Укладка труб в виде одинарного змеевика с шагом 10 см (вид на стену)

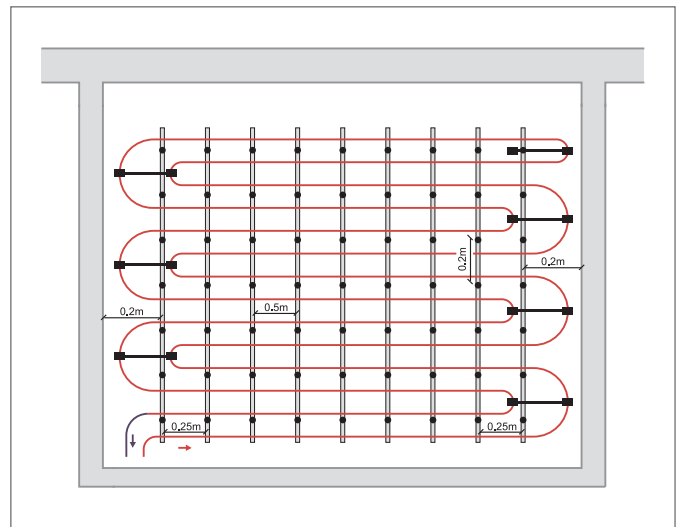


Рис. 4-20 Укладка труб в виде двойного змеевика с шагом 5 см (вид на стену)

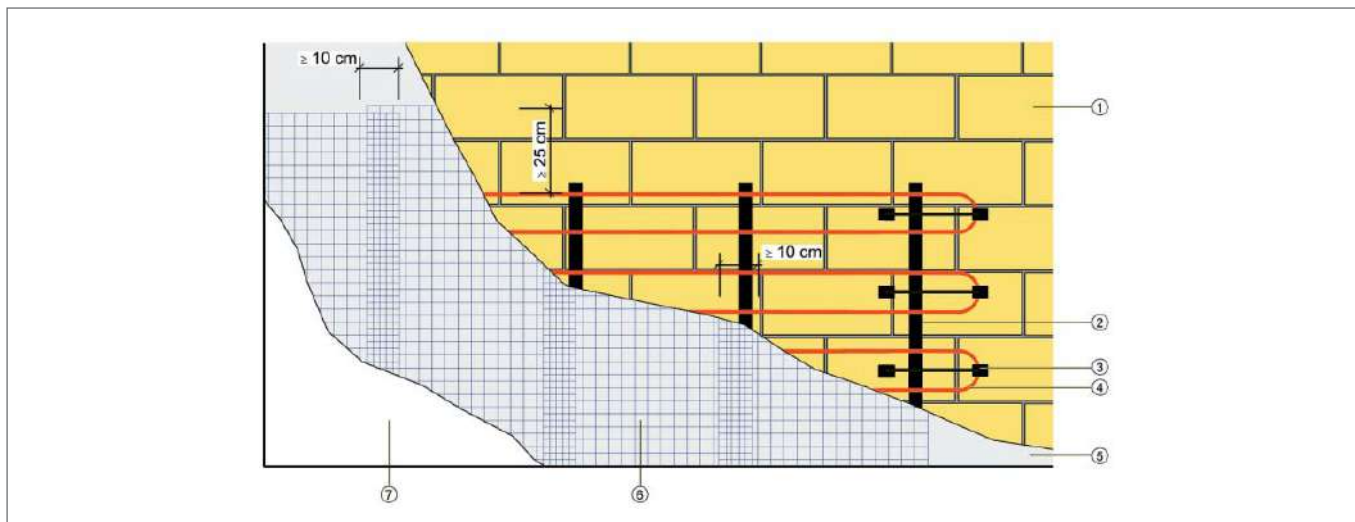


Рис. 4-21 Схематичное изображение настенного элемента обогрева / охлаждения при мокром способе укладки

- | | |
|-------------------------|--------------------------|
| 1 стена без отделки | 5 первый слой штукатурки |
| 2 фиксирующая шина 10 | 6 штукатурная сетка |
| 3 двойной фиксатор 10 | 7 второй слой штукатурки |
| 4 RAUTHERM S 10,1 x 1,1 | |



Оштукатуривание должно производиться гипсовой штукатуркой в один слой, а известково-цементной штукатуркой в два слоя.

4.2.1.2 Настенные обогреваемые штукатурки

По правилам выполненное оштукатуривание стен является залогом безаварийной работы настенных элементов единой системы обогрева/охлаждения.



Прежде всего следует соблюдать все требования изготовителей штукатурных смесей, особенно в случае последующей оклейки стен обоями или облицовки керамической плиткой.

Виды штукатурок

Штукатурки для единой системы обогрева и охлаждения должны обладать высокой теплопроводностью.

Для систем настенного обогрева / охлаждения подходят специальные гипсо-известковые, известковые, известково-цементные и цементные, а также специально рекомендованные производителями для этих целей, напр. глиняные.

Для систем настенного охлаждения подходят только специальные известково-цементные и цементные штукатурки

Область применения штукатурок для систем обогрева и охлаждения зависит главным образом от:

- назначения помещения;
- его влажностного режима;
- постоянной рабочей температуры;
- обслуживания поверхностей стен.

Область применения	Штукатурные смеси
Внутренние помещения жилых зданий с малыми влаговыведениями	Глиняные гипсо-известковые, известковые Известково-цементные, цементные
Внутренние помещения с периодическими влаговыведениями и настенным охлаждением, напр. кухни, ваннные комнаты	Известково-цементные, цементные
Мокрые помещения общественных зданий с высокими влагоизбытками и системой настенного охлаждения	Цементные, специальные

Таб. 4-1 Области применения штукатурных смесей

Требования к основе под штукатурку



Допуски по ровности горизонтальности и прямоугольности соответствуют DIN 18202.

Основа под штукатурку должна отвечать следующим требованиям:

- быть ровной;
- быть прочной и обладать высокой схватываемостью;
- иметь стабильную форму;
- не быть гидрофобной;
- быть однородной;
- обладать равномерным поглощением влаги;
- быть шероховатой и сухой;
- не быть пыльной;
- не быть загрязненной;
- не быть замороженной;
- иметь температуру выше +5 °С.

Обработка основы под штукатурку

Обработка основы под штукатурку служит прочному и долговременному схватыванию ее со штукатуркой и ее проведение должно быть согласовано с отделочником до начала монтажа.

При этом должны быть согласованы следующие моменты:

- выравнивание дефектов поверхности;
- удаление или защита подверженных коррозии металлических элементов;
- удаление пыли;
- заделка швов, проломов и щелей;
- нанесение грунтовки для выравнивания поглощательных свойств поверхности, особенно при наличии материалов с сильным поглощением воды, напр. поробетона;
- нанесение клея на плотные или плохо поглощающие влагу материалы (например теплоизоляцию на внутренней поверхности наружных стен).

Армирование штукатурки

Армирование штукатурки текстильными сетками служит для предотвращения образования трещин и является при устройстве настенных систем обогрева и охлаждения обязательным.



Соответствующие допуски по ровности, отвесности и формированию углов следует выдерживать в соответствии с DIN 18202.

Обычные штукатурные сетки характеризуются следующими техническими граничными условиями:

- допуск в качестве армирующего материала для штукатурки;
- прочность на разрыв по длине и ширине не менее 1500 Н/5 см;
- устойчивость к штукатурной смеси (рН от 8 до 11);
- размер ячеек 7 x 7 мм для сеток под штукатурку;
- размер ячеек 4 x 4 мм для сеток под шпаклевку.



Способ отделки следует обговаривать с отделочником до начала отделочных работ.

- следует соблюдать требования изготовителя штукатурной смеси;
- армирование штукатурки должно производиться в наружной трети штукатурного слоя поверх труб.

Существует два способа армирования штукатурной:

Заштукатуривание штукатурной сетки

Этот способ применяется при оштукатуривании в один слой

1. Нанести штукатурку на 2/3 толщины.
2. Наложить штукатурную сетку с перекрытием не менее чем на 25 см армируемой зоны при нахлесте не менее чем на 10 см.
3. Натянуть и расправить штукатурную сетку.
4. Нанести штукатурку на всю толщину слоя.
5. При гипсовых штукатурках обрабатывать зоны по 20 м² при стыковке по сырой штукатурке. Трубы следует перекрывать в соответствии с рекомендацией производителя, но не менее чем на 10 мм.

Шпаклевание штукатурных сеток

Этот способ применяется при оштукатуривании в несколько слоев.

1. Нанести первый слой штукатурки дать высохнуть.
2. Нанести шпаклевку.
3. Вдавить в нее сетку. Нахлест полос сетки должен быть не менее, чем на 10 см.
4. В местах наложения более 2 слоев сетку следует проклеить.
5. Штукатурную сетку полностью покрыть шпаклевкой. Толщина слоя шпаклевки в соответствии с рекомендацией изготовителя.
6. Второй слой штукатурки нанести после высыхания шпаклевки в соответствии с рекомендацией изготовителя.

4.2.2 Основы монтажа систем настенного отопления

4.2.2.1 Нормы

При проектировании и изготовлении систем настенного отопления и охлаждения REHAU следует руководствоваться следующими нормами:

- DIN 1186 Строительные гипсы;
- DIN 4102 Пожарная безопасность высотных зданий;
- DIN 4108 Теплоизоляция высотных зданий;
- DIN 4109 Звукоизоляция в высотных зданиях;
- DIN 4726 Трубопроводы из полимерных материалов;
- DIN 18180 Гипсокартонные панели;
- DIN EN 520 Гипсовые панели;
- DIN 18181 Гипсокартон листы в высотных зданиях;
- DIN 18182 Комплектующие для обработки гипсокартона;
- DIN 18195 Уплотнения строительных конструкций;
- DIN 18202 Допуски в высотном строительстве;
- DIN 18350 Штукатурные работы;
- DIN 18550 Штукатурные смеси;
- DIN 18557 Строительные растворы;
- DIN EN 1264 Системы панельно-лучистого отопления;
- DIN EN 13162-13171 Теплоизоляционные материалы для зданий;
- Закон об энергосбережении (EnEV).

4.2.2.2 Строительные требования

До начала монтажа системы настенного отопления / охлаждения REHAU должны быть выполнены следующие условия:

- для устройства настенной системы отопления / охлаждения должны быть законченные строительные работы и возведены ограждения;
- окна и двери должны быть смонтированы;
- если системы настенного отопления / охлаждения REHAU должны быть смонтированы на стенах, граничащих с грунтом, то до начала монтажа должны быть завершены изолирующие работы согласно DIN 18195;
- должны быть проверены допуски по ровности поверхности, ее вертикальности и углам сопряжения;
- во всех помещениях должна быть вынесена на стены отметка «1 м от пола в чистоте»;
- в здании должно быть электроснабжение 230 В и водоснабжение.

4.2.2.3 Область применения

Система настенного отопления и охлаждения REHAU могут применяться практически во всех типах зданий различного назначения. Она может применяться как для покрытия всей тепловой и холодильной нагрузки, так и в качестве фоновой или пиковой системы.

Основные области применения системы настенного отопления и охлаждения REHAU при мокром способе монтажа:

- новое строительство и реконструкция жилых зданий в качестве самостоятельной системы или в сочетании с напольной системой отопления и охлаждения REHAU;
- элитные рекреационные помещения, холлы, атриумы;
- бани, сауны и термы в качестве дополнения к системе напольного отопления и охлаждения REHAU.

4.2.2.4 Концепция системы

Системы настенного отопления и охлаждения REHAU могут применяться:

- в качестве самостоятельных систем;
- в комбинации с системами напольного отопления и охлаждения REHAU;
- в качестве дополнения к радиаторной системе.

Система настенного отопления и охлаждения REHAU в качестве самостоятельной системы

В связи с возросшим уровнем теплозащиты сегодня стало возможным покрыть отопительную нагрузку здания целиком за счет системы настенного отопления и охлаждения REHAU. Особенно эффективно применение таких систем в зданиях с низким энергопотреблением.

Системы настенного отопления и охлаждения REHAU в комбинации с напольными системами отопления и охлаждения REHAU или другие влажные зоны.

Данная комбинация наиболее подходит к зданиям с повышенными требованиями к уровню комфорта, в частности:

- жилые комнаты в квартирах;
- ванные комнаты;
- сауны;
- термы.

Системы настенного отопления и охлаждения REHAU в качестве дополнения к радиаторной системе отопления

При такой комбинации основная нагрузка покрывается настенной системой отопления и охлаждения REHAU, а пиковые нагрузки радиаторной системой. Этот вариант наиболее подходит при реконструкции зданий.

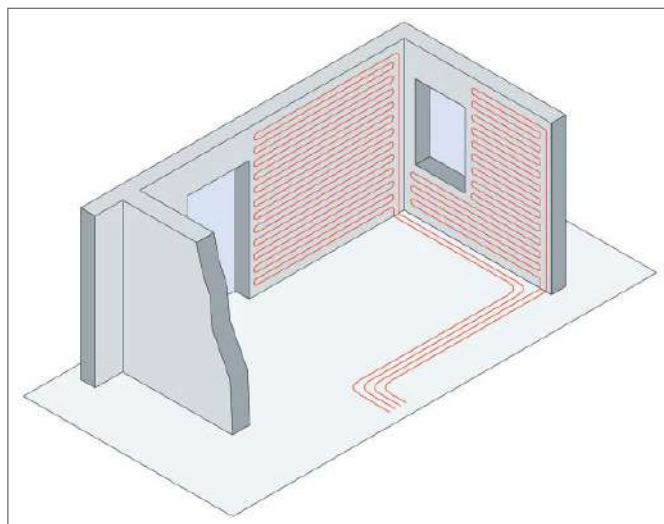


Рис. 4-22 Система настенного отопления и охлаждения REHAU в качестве самостоятельной системы

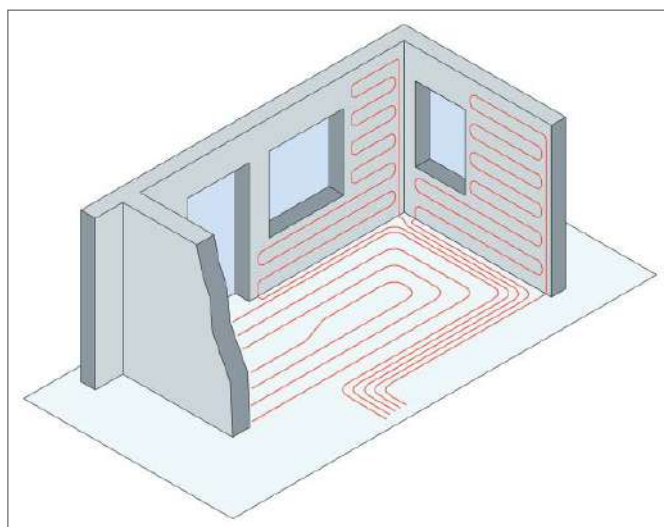


Рис. 4-23 Системы настенного отопления и охлаждения REHAU в комбинации с напольными системами отопления и охлаждения REHAU

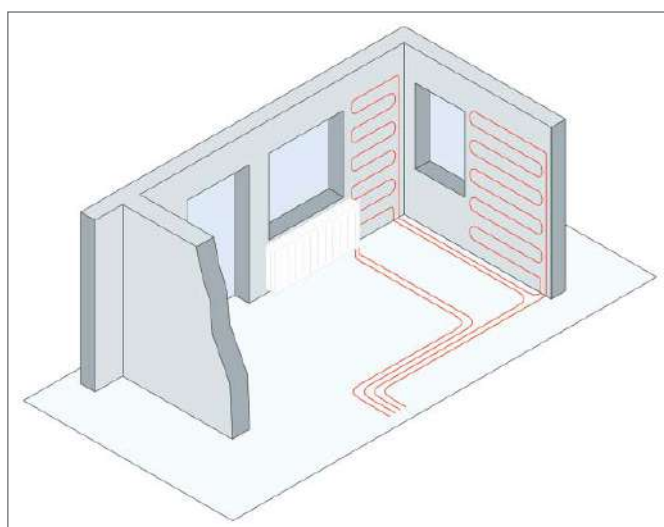


Рис. 4-24 Системы настенного отопления и охлаждения REHAU в качестве дополнения к радиаторной системе отопления

4.2.3 Проектирование

4.2.3.1 Необходимость в дополнительной координации

Помимо обязательного согласования между архитектором и проектировщиком систем отопления и охлаждения, в данном случае, требуется дополнительно согласовать с привлечением застройщика:

- размещение неактивных площадей за шкафами, полками или картинами;
- возможно более ранняя координация между проектировщиком систем отопления и охлаждения и отделочником температурного режима оштукатуриваемых поверхностей и необходимости предварительной обработки поверхности, на которой будет располагаться единая система обогрева и охлаждения;
- скоординировать необходимое время высыхания оштукатуренной поверхности для предотвращения ее растрескивания.

4.2.3.2 Соблюдение требований по звукоизоляции и пожарозащите

Если системы обогрева и охлаждения REHAU совмещаются с ограждениями, которые должны обеспечить необходимый уровень акустической или противопожарной защиты, то эти требования перекладываются на конструкцию стены или подоснову для активной поверхности. Данные требования должны обеспечить по согласованию архитектор и проектировщик системы.

4.2.3.3 Термические граничные условия

С точки зрения обеспечения комфорта, проектирование должно осуществляться таким образом, чтобы температура на поверхности стены в режиме отопления не превышала $+35\text{ }^{\circ}\text{C}$, а в режиме охлаждения не была ниже $+19\text{ }^{\circ}\text{C}$.

При проектировании систем настенного обогрева и охлаждения REHAU для мокрого способа монтажа следует выбирать расчетные температуры теплоносителя таким образом, чтобы они не выходили за допустимые пределы, указанные производителем штукатурной смеси.

В качестве рекомендации можно предложить в режиме отопления:

- при гипсовых или глиняных штукатурках температура подачи макс. $40\text{ }^{\circ}\text{C}$;
- при известково-цементных – макс. $50\text{ }^{\circ}\text{C}$.

4.2.3.4 Теплоизоляция

Смещение температуры в режиме отопления

С системами настенного отопления и охлаждения REHAU профиль температур в стене в режиме отопления сместится в сторону более высоких значений. При этом граница отрицательных температур сместится к наружной поверхности. Таким образом, опасность промерзания стены в случае наружного расположения теплоизоляции в сочетании с данной системой исключается.

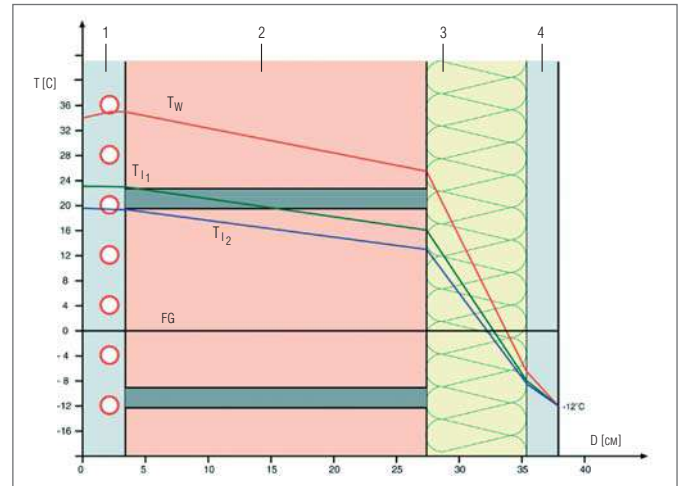


Рис. 4-25 Сравнение температурных профилей в многослойной конструкции стены с коэффициентом теплопередачи $U < 0,35\text{ Вт/м}^2\text{К}$

- 1 штукатурка
- 2 пустотный кирпич
- 3 теплоизоляция
- 4 теплоизолирующая штукатурка

T_w температура внутренней поверхности стены = $35\text{ }^{\circ}\text{C}$

T_{11} температура внутреннего воздуха = $24\text{ }^{\circ}\text{C}$

T_{12} температура внутреннего воздуха = $20\text{ }^{\circ}\text{C}$

FG точка замерзания



Коэффициенты теплопередачи отдельных конструктивных слоев конструкции стены между настенной системой обогрева и охлаждения и наружным воздухом следует определять согласно СНиП. При необходимости можно принимать значения из энергетического паспорта здания.

- целесообразно принимать коэффициент U для вновь возводимых зданий $0,35\text{ Вт/м}^2\text{К}$;
- а для реконструируемых $U < 0,45\text{ Вт/м}^2\text{К}$ или $0,35\text{ Вт/м}^2\text{К}$ для наружных стен согласно EnEV, Приложение 3;
- если стена с единой системой обогрева и охлаждения граничит с другим помещением, то термическое сопротивление всей конструкции следует выбирать на менее $R = 0,75\text{ (м}^2\text{К)/Вт}$. Расчет ведется от слоя с греющими трубами.



При расчете теплоизоляции следует учитывать возможное смещение в конструкции стены положения точки росы. Необходимые теплоизоляционные слои следует размещать по возможности ближе к наружной поверхности, используя для этого наиболее распространенные теплоизоляционные материалы.

Если существует конструктивная необходимость для размещения теплоизоляционных слоев ближе к внутренней поверхности стены, то желательно выполнять их из следующих материалов:

- фибролитовые панели и многослойные цементно-фибролитовые панели;
- древесноволокнистые панели на цементном или магнезитовом связующем;
- теплоизоляционные маты из вспененного полистирола;
- теплоизоляционные маты из экструдированного полистирола;
- пробковые панели;
- минераловатные маты.

Кроме того, следует учитывать рекомендации производителя штукатурной смеси по применению соответствующих связующих.

4.2.3.5 Величина зон обогрева и охлаждения

Монтаж настенных систем обогрева и охлаждения REHAU мокрым способом



Для систем настенного отопления и охлаждения REHAU, монтируемых мокрым способом следует принимать:

- максимальную ширину зоны до 4 м, в зависимости от шага укладки;
- максимальную высоту зоны: 2 м.

Поверхности стен, шире 4 м следует делить на зоны шириной не более 4 м. Для компенсации термического расширения штукатурок следует – в зависимости от рекомендаций изготовителя штукатурных смесей – предусматривать температурные компенсационные швы между зонами отопления / охлаждения. Максимальные размеры зон отопления / охлаждения REHAU при мокром способе монтажа, которые следует отделять температурными швами, в зависимости от шага укладки и способа соединения отдельных зон, приведены в таблице 4-4. Максимальные размеры зон определены из условия, чтобы потери давления в контурах не превышали 300 мбар. Оптимально подобранные и нагруженные циркуляционные насосы позволяют существенно снизить энергозатраты.

Наиболее целесообразный шаг укладки труб:

- 5 см при укладке двойным змеевиком;
- 10 см при укладке одинарным змеевиком;
- 15 см при укладке одинарным змеевиком.

Максимальные площади зон обогрева / охлаждения при мокром способе монтажа¹⁾

Шаг укладки	Форма укладки	Самостоятельные контуры или соединенные в ряд
5 см	Двойной змеевик	4 м ²
10 см	Одинарный змеевик	5 м ²
15 см	Одинарный змеевик	6 м ²

Таб. 4-4 Максимальные площади зон обогрева / охлаждения при мокром способе монтажа

¹⁾ Рассчитаны при среднем избыточном перепаде температур 15 К, перепаде температур теплоносителя 6 К, теплопроводности штукатурки = 0,87 Вт/мК, термическом сопротивлении покрытия стены = 0,05 м²К/Вт, и толщине штукатурки над трубами 10 мм

4.2.3.6 Гидравлическое присоединение контуров

Возможны следующие способы гидравлического присоединения контуров в настенной системе обогрева / охлаждения REHAU:

- независимое присоединение;
- последовательное присоединение.

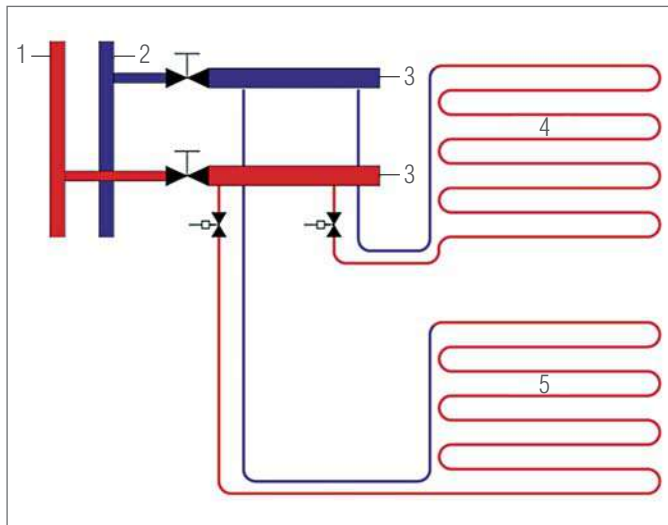


Рис. 4-26 Схема независимого присоединения отдельных контуров системы настенного обогрева / охлаждения

- 1 подача
- 2 обратка
- 3 распределительный коллектор REHAU
- 4 настенный контур 1
- 5 настенный контур 2

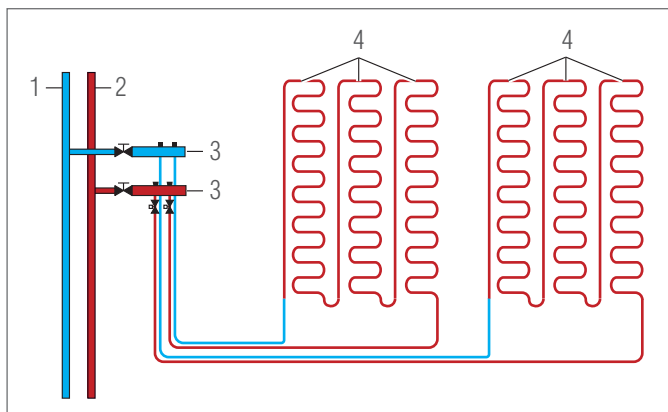


Рис. 4-27 Схема последовательного соединения контуров системы настенного обогрева / охлаждения

- 1 обратка
- 2 подача
- 3 распределительный коллектор REHAU
- 4 контуры настенного отопления

4.2.3.7 Расчетные номограммы



Расчетные номограммы и таблицы размещены на интернет-странице www.rehau.ru

Расчетные номограммы для систем настенного отопления и охлаждения REHAU, монтируемых мокрым способом представляют собой зависимости между тепло- холодоотдачей, шагом укладки и термическим сопротивлением покрытия стены. Для того, чтобы избежать необходимости построения номограммы на каждую температуру воздуха в помещении, форма представления зависимостей основывается на расчетном избыточном (недостаточном) перепаде температур между теплоносителем и воздухом помещения.

Для систем настенного отопления / охлаждения REHAU, монтируемых мокрым способом, расчетные номограммы и таблицы составлены для следующих значений теплопроводности штукатурки над трубами: $\lambda = 0,7$ Вт/мК, $\lambda = 0,8$ Вт/мК и $\lambda = 0,87$ Вт/мК при перекрытии труб штукатуркой на 10 мм и на 15 мм

4.2.3.8 Техника регулирования

Техника регулирования для систем настенного отопления / охлаждения REHAU единая, как и для напольных и потолочных систем обогрева и охлаждения REHAU.

4.2.3.9 Определение потерь давления

Потери давления в трубах из сшитого полиэтилена, применяемых в системах настенного отопления и охлаждения REHAU представлены на номограмме потерь давления.

4.2.3.10 Рекомендации по пуску системы

Пуск систем настенного отопления и охлаждения REHAU включает следующие работы:

- промывка, заполнение и удаление воздуха;
- гидравлическое испытание;
- тепловое испытание.

При этом следует руководствоваться следующими правилами:

Промывка, заполнение и удаление воздуха



- 0,8 л/мин, что соответствует скорости 0,20 м/с.

Для того, чтобы выгнать все пузырьки воздуха из системы, необходимо установить минимально-необходимый расход, который составляет для настенной системы обогрева / охлаждения, монтируемой мокрым способом:

Гидравлическое испытание



Гидравлическое испытание следует проводить в соответствии с протоколом REHAU, который следует подписать после завершения испытания.

- При опасности замерзания теплоносителя, следует производить соответствующие мероприятия, например:
 - обогрев здания;
 - использование незамерзающего теплоносителя (как только отпадает необходимость в использовании незамерзающей жидкости, ее следует слить из системы, а систему заполнить водой, сменив ее, как минимум три раза);
- давление в системе, спустя два часа, следует снова довести до испытательного;
- система считается прошедшей испытание, если спустя 12 часов ни в одном месте соединения отдельных контуров системы настенного отопления и охлаждения или на коллекторе не выступает вода, а испытательное давление понизилось не более, чем на 0,1 бар.

Тепловое испытание



Тепловое испытание системы настенного отопления и охлаждения следует проводить в соответствии с протоколом теплового испытания REHAU (см. приложение), который следует подписать после его завершения.

Поиск мест прокладки труб

Место прокладки труб, по которым движется теплоноситель, можно определить с помощью термопленки в ходе теплового испытания. Для этого термопленка накладывается на поверхность стены и производится пуск системы. Термопленка может использоваться многократно.

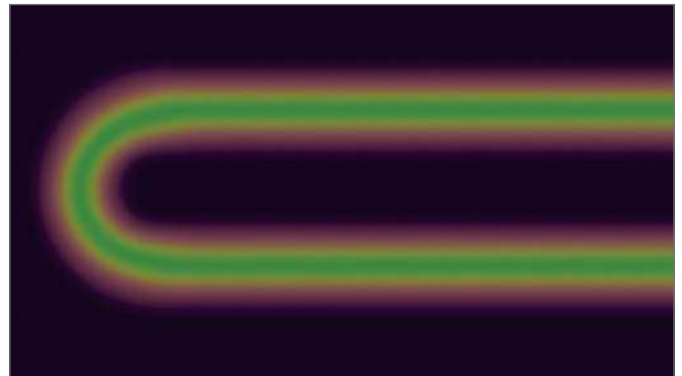


Рис. 4-28 Поиск мест прокладки труб, по которым движется теплоноситель

4.3 Система настенного отопления / охлаждения REHAU для сухого способа монтажа

4.3.1 Описание системы

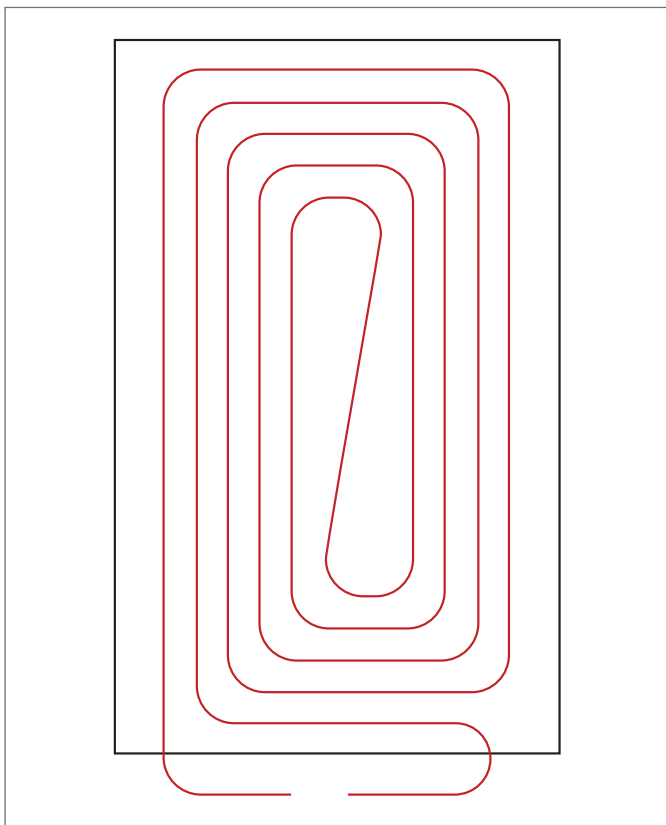


Рис. 4-29 Настенное отопление / охлаждение REHAU

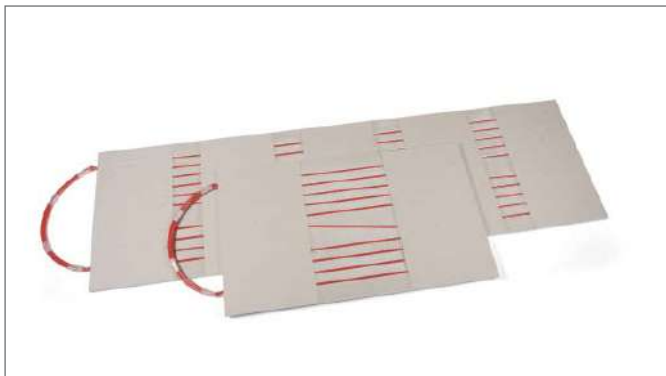


Рис. 4-29 Настенное отопление / охлаждение REHAU



- высокая теплоотдача;
- быстрый прогрев;
- небольшой объем шпаклевочных работ;
- удобство обработки;
- предварительно насверленные отверстия для крепления.

Компоненты системы

- REHAU стеновая панель 2000 x 625;
- REHAU стеновая панель 1000 x 625;
- REHAU резьбозажимное соединение 10;
- REHAU переход с накидной гайкой 10;
- REHAU равнопроходная муфта 10;
- REHAU подвижная гильза 10, 17, 20;
- REHAU переходная муфта 17–10, 20–10;
- REHAU переход с наружной резьбой 10–R ½;
- REHAU тройник 17–10–17/20–10–20;

Применяемые трубы REHAU

- RAUTHERM S 10,1 x 1,1 мм;
- RAUTHERM S в качестве подводов:
 - 17 x 2,0 мм;
 - 20 x 2,0 мм.

Описание

Основа систем настенного отопления / охлаждения REHAU при сухом способе монтажа – гипсоволокнистые панели серийного производства согласно DIN 18180/DIN EN 520. Усиленные волокнами и пропитанные импрегирующим составом гипсовые панели обладают высокой ударной прочностью и прочностью на изгиб. Панели не содержат вредных для здоровья веществ и не обладают запахом. Стеновая панель REHAU для настенного отопления / охлаждения при сухом способе монтажа включает в себя профрезерованные каналы, в которые вложены трубы RAUTHERM S 10,1 x 1,1 мм с шагом 45 мм в форме улитки. С помощью двух типоразмеров настенных панелей могут быть облицованы поверхности даже очень сложной формы с высокой степенью покрытия. Неактивные поверхности могут выравниваться с активными обычными гипсокартонными листами толщиной 15 мм. Скошенный под 45° кант панели позволяет легко формировать поверхность в чистоте.

Области применения

Настенные панели отопления / охлаждения REHAU предназначены для облицовки стен внутри зданий. Ими можно облицовывать и потолки.



Настенные панели отопления и охлаждения REHAU для сухого способа монтажа относятся к строительному классу E согласно DIN EN 13501 или B2 согласно DIN 4102. Они не предназначены для изготовления огнезащитных стен с классом пожароустойчивости от F30 до F90! Класс пожароустойчивости определяется основной частью ограждения.

Панели настенного отопления / охлаждения REHAU могут применяться в жилых и промышленных зданиях без влаговыведений или при небольших влаговыведениях, а также во влажных помещениях жилых зданий с периодическими влаговыведениями, включая брызги.

Данная область применения соответствует влажностному классу I согласно рабочей группы для сухого способа монтажа. Система не предназначена для помещений классов влажности II – IV. Под эту категорию попадают мокрые помещения промышленных зданий, например прачечные химчистки, а также помещения бассейнов и саун.

Площадь	1,25 м ²	0,625 м ²
Длина	2000 мм	1000 мм
Ширина	625 мм	625 мм
Толщина	15 мм	15 мм
Вес	20 кг	10 кг
Длина труб, включая подводки	20,0 м	10,0 м
Строительный класс	B2 согл. DIN 4102 / E согл. DIN EN 13501	

Таб. 4-5 Настенные панели REHAU для отопления и охлаждения при сухом способе монтажа

Складирование

Настенные панели отопления и охлаждения REHAU для сухого метода монтажа и комплектующие к ним следует оберегать от влаги. Изделия из гипса следует обязательно хранить в сухом помещении. Для предотвращения деформации и переломов стеновых панелей REHAU их следует хранить в горизонтальном положении в сухом помещении, напр. на палетах или досках с расстоянием между ними 35 см. Неправильное складирование панелей, напр. на торце, может привести к их деформации, что повлияет на качество монтажа.



При складировании панелей в здании, следует учитывать несущую способность перекрытия. 20 стеновых панелей REHAU для настенного отопления и охлаждения размером 2.000 x 625 мм весят приблизительно 400 кг.

Транспортировка

Настенные панели REHAU транспортируются на палетах. На монтажной площадке они переносятся на ребре или с помощью соответствующих транспортных механизмов.



Следует избегать переноски стеновых панелей REHAU горизонтально трубным регистром вниз.

4.3.2 Монтаж

Последовательность монтажа

1. Монтаж подводок
2. Монтаж несущей конструкции
3. Крепление настенных панелей отопления / охлаждения REHAU на несущей конструкции
4. Подключение настенных панелей к подводкам
5. Промывка и проведение гидравлических испытаний
6. Полная теплоизоляция подводок
7. Облицовка неактивных поверхностей
8. Шпаклевка поверхностей
9. Окраска поверхности

Условия внутреннего микроклимата

Многолетний опыт показал, что для применения настенных панелей отопления и охлаждения REHAU лучше всего монтировать при относительной влажности от 40 % до 80 % и температуре воздуха +10 °С.



Работу с гипсовыми панелями нельзя проводить в помещениях с постоянной относительной влажностью 80 % и выше.

После монтажа настенные панели REHAU для отопления и охлаждения следует предохранять от длительного воздействия влаги. Для этого необходимо обеспечить в здании после завершения монтажа настенных панелей отопления и охлаждения достаточную вентиляцию. Нельзя направлять непосредственно на панели струю горячего или теплого воздуха. Если в помещении применяется асфальтовая стяжка, то шпаклевку следует проводить только после ее остывания. Следует избегать в зимний период быстрого скачкообразного прогрева помещений, т.к. в результате температурных деформаций возникнут трещины на стыках панелей и швы могут разойтись.



Штукатурные работы и работы по заливке стяжки очень сильно влияют на повышение относительной влажности в помещении. На время проведения этих работ особенно важно обеспечить достаточную вентиляцию помещений.

Несущая конструкция

Настенные панели отопления и охлаждения REHAU могут монтироваться на деревянный или на металлический несущий каркас согласно DIN 18181.

При применении деревянного каркаса следует использовать бруски конструкции в соответствии с DIN 4074-1. Они должны по меньшей мере соответствовать классу S 10 и иметь острые канти. Влажность древесины перед установкой не должна превышать 20 %. Обработка масляными пропитками для защиты древесины согласно DIN 68 800-3 не допускается.



Для монтажа на стене каркас из дерева или металла согласно DIN 18181 должен иметь минимальное расстояние между центрами направляющих 31,3 см.

При монтаже на стене направляющая должна проходить параллельно длинной стороне панели. Настенные панели обогрева и охлаждения REHAU пригодны также для облицовки потолков.



При монтаже на потолке строго обязательно, что направляющие несущего каркаса из дерева или металла согласно DIN 18181 проходят перпендикулярно к длинной стороне панели. Расстояние между несущими профилями в конструкции несущего каркаса должно составлять 40 см.

Прохождение несущих профилей параллельно длинной стороне панели при монтаже на потолке может привести к провисанию панелей при работе.

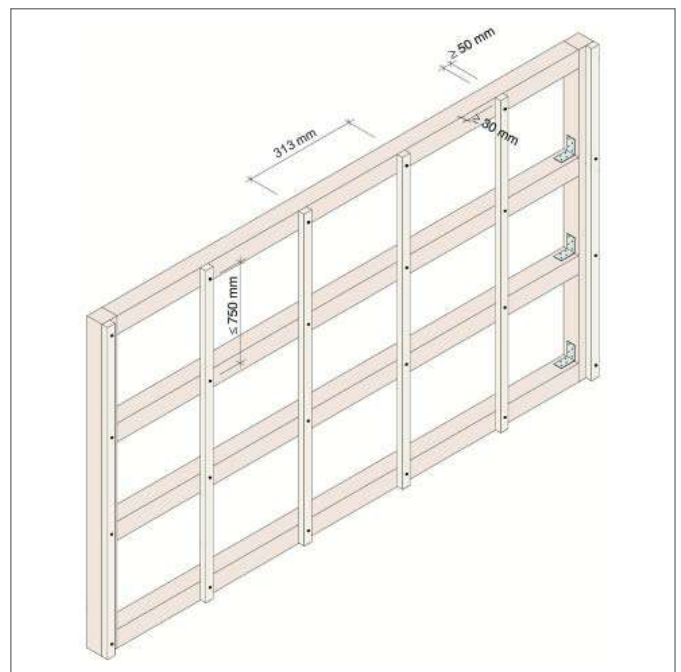


Рис. 4-32 Пример деревянной рамы в качестве несущей конструкции под настенные панели

Крепление настенных панелей обогрева и охлаждения REHAU

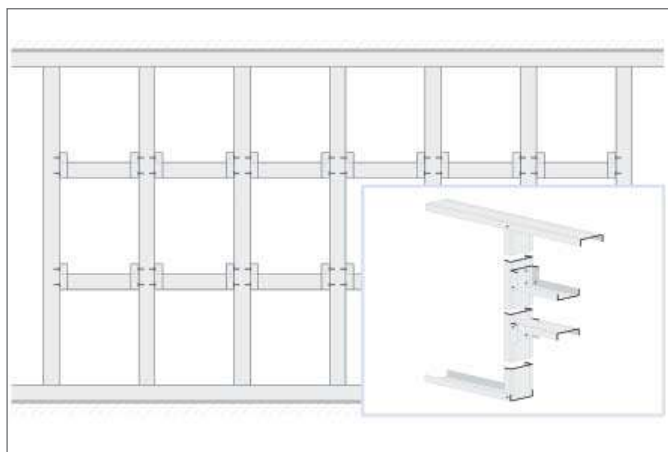


Рис. 4-33 Пример металлической рамы в качестве несущей конструкции под настенные панели

При использовании существующих деревянных каркасов под настенные панели обогрева и охлаждения REHAU следует соблюдать следующие условия:

- древесина должна быть пригодной для каркасов;
- древесина должна быть сухой;
- бруски должны иметь минимальное сечение 30 x 50 мм;
- каркас не должен пружинить;
- расстояние между осями брусков не должно превышать 750 мм.

При использовании металлических профилей для несущего каркаса под настенные панели обогрева и охлаждения REHAU следует соблюдать следующие условия:

- все металлические профили должны быть защищены от коррозии;
- каркас должен быть собран согласно DIN 18182;
- толщина металлического профиля должна составлять минимально 0,6 мм, а максимально 0,7 мм;
- фиксация С- и U-образных профилей на стене должна выполняться по отвесу и профили должны быть плотно прижаты к стене.

Более подробные указания по установке несущего каркаса следует получить у изготовителя несущего профиля.

Возможен монтаж настенных панелей обогрева и охлаждения на наклонных стропильных конструкциях. При монтаже настенных панелей на потолке целесообразно использовать специальный подъемник для панелей.



Крепление настенных панелей обогрева и охлаждения REHAU должно производиться только стандартными саморезами (диаметром $d = 3,9$ мм) с тонкой резьбой длиной $l = 35$ мм через заранее насверленные отверстия в панели. Для монтажа на деревянном каркасе следует использовать стандартные саморезы с грубой резьбой длиной $l = 35$ мм. Рекомендуются саморезы с утапливаемой шляпкой. Завертывание саморезов в зонах за пределами насверленных отверстий может привести к повреждению встроенной в панель трубы RAUTHERM S 10,1 x 1,1 мм. Монтаж настенных панелей обогрева и охлаждения производится лицевой стороной (полностью покрытой картоном) в сторону помещения.



Рис. 4-34 Стеновая панель обогрева и охлаждения, смонтированная на потолке



При монтаже настенных панелей обогрева и охлаждения REHAU не должно образовываться перекрещивающихся швов. Следует смещать панели в сторону как минимум на 30 см.

Неактивные поверхности стен

Неактивные поверхности стен могут выравниваться за счет стандартных гипсокартонных листов толщиной $s = 15$ мм.

Шпаклевка

Обязательной шпаклевке подлежат продольные стыки стеновых панелей отопления и охлаждения REHAU, а также головки саморезов. На поперечных стыках панелей следует снять небольшую фаску и перед шпаклевкой они должны быть обработаны смоченной в воде кисточкой или губкой. На шпаклюемых стыках ни в коем случае не должно быть пыли.



Для предотвращения растрескивания стыки стеновых панелей отопления и охлаждения REHAU следует проклеить армирующими бумажными полосами, которые следует предварительно смочить для предотвращения образования пузырей при шпаклевке.

Шпаклевка панелей производится шпаклевкой для швов Lafarge LaFillfresh B45 или шпаклевкой LaFillfresh B90 при использовании армирующих бумажных полос. Шпаклевка производится в следующей последовательности:

1. Нанесение первого слоя шпаклевки LaFillfresh B45/B90
2. Наклейка армирующих бумажных полос
3. Нанесение второго слоя шпаклевки LaFillfresh B45/B90
4. При необходимости нанесение финишной шпаклевки LaFinish

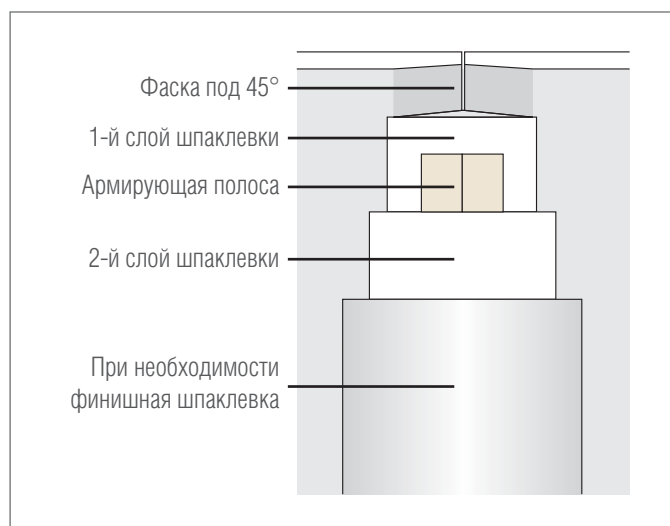


Рис. 4-35 Шпаклевка с армирующей лентой

Промывка системы, заполнение и удаление воздуха

Промывка системы должна производиться непосредственно после монтажа стеновых панелей. По завершении заполнения системы необходимо произвести гидравлическую балансировку отдельных ветвей при применении попутной схемы или отдельных контуров в случае тупиковых систем.



Для того, чтобы выгнать пузырьки воздуха из панелей, следует обеспечить минимальный расход 0,8 л/мин, что соответствует скорости потока 0,2 м/с

Гидравлическое испытание

Гидравлическое испытание должно производиться непосредственно после удаления воздуха из системы. Его следует производить в соответствии с протоколом гидравлического испытания REHAU для систем обогрева и охлаждения. При опасности замораживания системы следует предпринимать необходимые меры защиты, чтобы устранить опасность повреждения системы. Они состоят или в обогреве здания, или в применении антифризов в качестве теплоносителей.



Удаление воздуха из системы и ее гидравлическое испытание являются обязательными мероприятиями при пуске системы с настенными панелями обогрева и охлаждения REHAU.

4.3.3 Обработка поверхности

Основание

Основание, т.е. обращенная в сторону помещения поверхность настенных панелей обогрева и охлаждения RENAU, включая швы, должно соответствовать по ровности требованиям DIN 18202. Кроме того, оно должно быть сухим, прочным, чистым и незапыленным.



При применении специальных обоев, блестящих покрытий, непрямого освещения или направленного света к ровности основания предъявляются особые требования. В этих случаях требуется шпаклевка всей поверхности стены. Качество поверхностей должно соответствовать классам Q3 или Q4.

Грунтовка

Перед последующим покрытием красками или обоями настенные панели обогрева и охлаждения RENAU и другие зашпаклеванные поверхности следует обработать грунтовкой. При этом, за счет грунтовки, будут сnivelированы различные поглотительные свойства картона и зашпаклеванных швов. Если гипсокартонные панели окрашивать дисперсионной краской без грунтовки, то за счет разной поглотительной способности швов и панелей может произойти изменение цвета. При нанесении последующих слоев краски может произойти ее отслоение.

Краски и лаки

Настенные панели обогрева и охлаждения RENAU можно покрывать структурными штукатурками с полимерными добавками. При этом следует использовать грунтовку, рекомендуемую производителем штукатурки. Для окраски панелей подходят все дисперсионные краски. Их можно наносить кистью, роликом или пульверизатором после основательной грунтовки поверхности.



Краски на минеральной основе, например извести, жидкого стекла и силикатов не годятся.

Картонные волокна, которые не зафиксировались грунтовкой, следует удалить перед нанесением слоя краски. Если поверхность лакируется, то рекомендуется это делать в 2 слоя. При этом при шпаклевке необходимо обязательно выполнять специальные требования к качеству поверхностей Q4.

Обои и штукатурки

Перед наклейкой обоев рекомендуется обработать поверхность грунтовкой под обои. Это облегчит при последующих ремонтах удаление старых обоев.



При наклейке обоев рекомендуется пользоваться исключительно клеем на основе метилцеллюлозы.

Поиск мест прокладки трубопроводов

Место прокладки труб, по которым движется теплоноситель, можно определить с помощью термопленки в ходе теплового испытания. Для этого термопленка накладывается на поверхность стены и производится пуск системы. Термопленка может использоваться многократно.

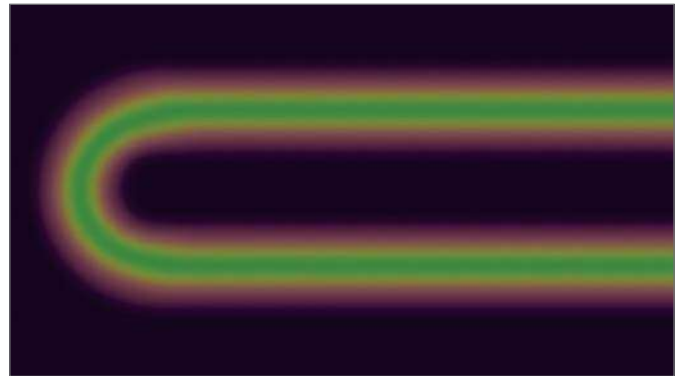


Рис. 4-36 Поиск мест прокладки трубопроводов с помощью термопленки

4.3.4 Швы и примыкания

Швы и примыкания следует предусматривать уже на стадии проектирования. При этом следует соблюдать следующие принципы проектирования и конструирования:

- деформационные швы потолочной конструкции должны совпадать с деформационными швами основной строительной конструкции и иметь такую же подвижность;
- площадь стены следует через каждые 10 м согласно DIN 18181 разделять температурными или деформационными швами, как в поперечном, так и в продольном направлениях;
- примыкания стен к потолку следует обязательно делать скользящим.

Скользящее примыкание стены

Примыкание стеновых панелей REHAU при сухом способе монтажа к другим внутренним ограждениям помещения следует обязательно делать скользящим. В этих примыканиях будет компенсироваться температурное расширение стеновых панелей. Профиль крепления будет виден в скользящем деформационном шве. Стык стеновых панелей отопления и охлаждения при сухом способе монтажа может перекрываться декоративным профилем.

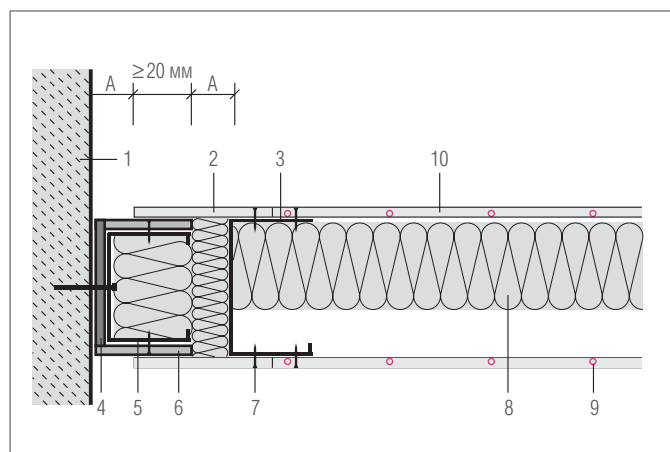


Рис. 4-36 Скользящее примыкание стен

- 1 наружная стена
- 2 неактивная часть стены
- 3 профиль из оцинкованной жести
- 4 эластичное уплотнение
- 5 профиль примыкания
- 6 полоса из гипсокартона
- 7 саморез
- 8 теплоизоляция
- 9 труба RAUTHERM S 10,1 x 1,1
- 10 панель настенного отопления / охлаждения REHAU

A – Величина деформации

Открытые швы

Открытый температурно-деформационный шов может применяться с декоративной целью для разграничения отделочных панелей. Образовавшийся шов на поверхности стены может быть прикрыт декоративным профилем

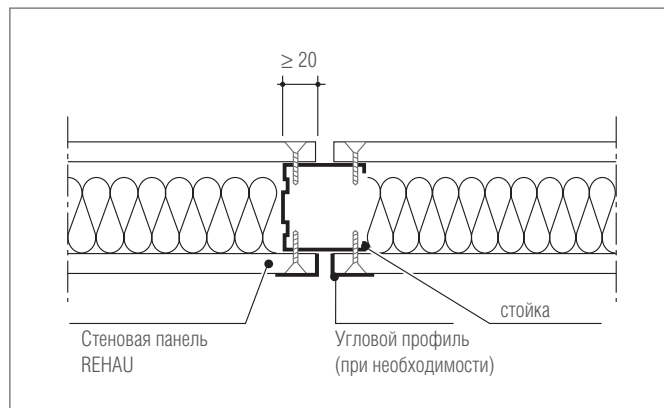


Рис. 4-37 Открытый температурно-деформационный шов

Деформационный шов

В области деформационного шва требуется разрыв всей стеновой конструкции. Деформационный шов необходим в области пересечения с деформационным швом конструкции здания или если длина стены требует разрыва конструкции. Минимально длина сплошной части стены со стеновыми панелями обогрева и охлаждения REHAU не должна превышать 10 м.

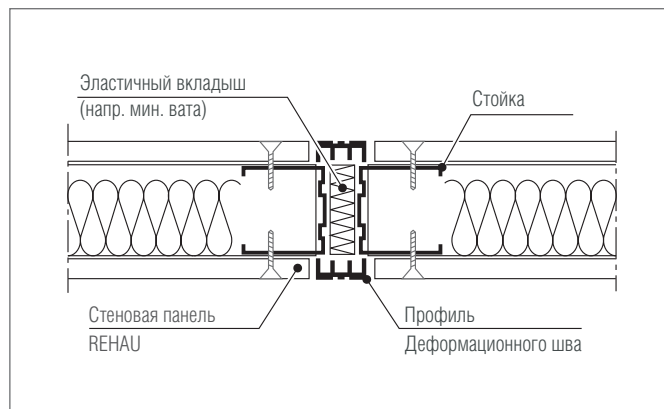


Рис. 4-38 Деформационный шов

Основы проектирования

Для того чтобы правильно спроектировать потолочные панели единой системы обогрева и охлаждения REHAU, проект должен выполняться на едином плане помещения для архитектора и инженера проектировщика систем отопления / охлаждения. На этом плане должны присутствовать все без исключения элементы стеновой конструкции и облицовка стен, включая картины и плакаты, для того, чтобы можно было правильно определить площадь активных зон для размещения стеновых панелей обогрева и охлаждения REHAU. Координация в размещении конструктивных элементов необходима при этом на самой ранней стадии проекта. Для начала проектирования необходимо, чтобы были определены тепловые и холодильные нагрузки. При проектировании следует соблюдать общие правила проектирования, изложенные в главе монтаж настенного отопления / охлаждения REHAU мокрым способом.

Мощности по теплу и холоду (настенных панелей)

Тепловая и холодильная мощность потолочных панелей обогрева и охлаждения была определена независимым сертифицированным органом на основе EN 14240 для режима охлаждения и на основе DIN EN 442 для режима отопления.



Номограммы для определения тепловой и холодильной мощности настенных панелей обогрева и охлаждения REHAU размещены на интернет-странице www.rehau.de



В режиме отопления для стеновых панелей допустима максимальная рабочая температура теплоносителя +45 °C. Более высокая температура приведет к разрушению стеновых панелей.

Гидравлическое присоединение

В системах настенного отопления / охлаждения REHAU при сухом способе монтажа возможны следующие варианты гидравлического присоединения панелей:

- независимое присоединение;
- последовательное соединение.



Для того, чтобы предотвратить выпадение конденсата на подводках, их следует теплоизолировать.

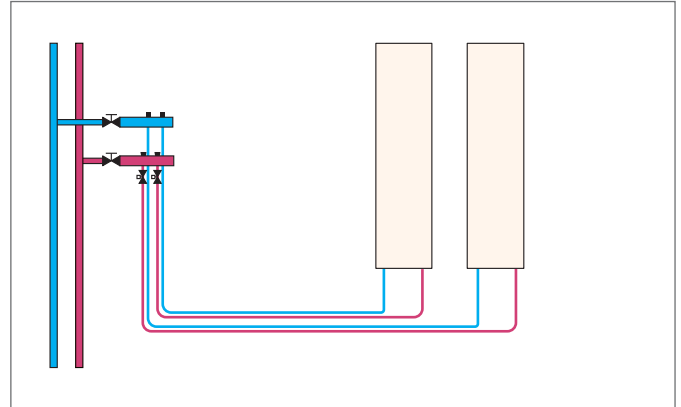


Рис. 4-40 Схема независимого присоединения стеновых панелей обогрева / охлаждения

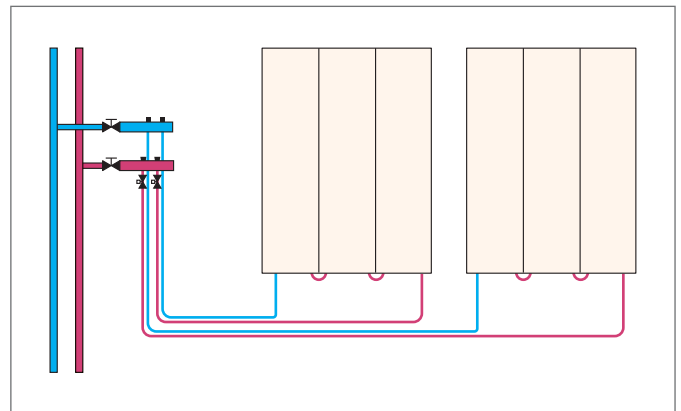


Рис. 4-41 Последовательное соединение нескольких панелей при коллекторной разводке

Техника регулирования

При применении настенных панелей обогрева и охлаждения REHAU требуется регулировка по отдельным помещениям. Для того чтобы избежать конденсации влаги на поверхностях панелей, необходимо обязательно контролировать температуру точки росы в обслуживаемом помещении. В режиме охлаждения необходимо поддерживать температуру подачи воды в панели таким образом, чтобы она всегда была на 2 градуса выше температуры точки росы:

$$T_{\text{подачи}} = T_{\text{точки росы}} + 2 \text{ К}$$

Образование конденсата на поверхности потолочных панелей обогрева и охлаждения REHAU может привести к их деформации. При частом выпадении конденсата на поверхностях панелей они могут разрушиться.

Комфорт

Для обеспечения комфорта в режиме отопления с помощью настенных панелей обогрева и охлаждения REHAU следует проверять температуры на их поверхности в расчетном режиме.



Расчет должен производиться таким образом, чтобы температура стеновых панелей не превышала +35 °С.

5 ОБОГРЕВ И ОХЛАЖДЕНИЕ ПОВЕРХНОСТЕЙ КОМПЛЕКТУЮЩИЕ СИСТЕМЫ

5.1 Отстенная теплоизоляция



Рис. 5-1 Отстенная теплоизоляция



- обратная клейкая сторона;
- самоклеящийся пленочный фартук;
- пригодна для жидких стяжек;
- оптимальное прилегание в углах.

Область применения

- маты с фиксаторами Varionova;
- система крепления гарпун-скобами;
- система RAUFIX;
- система крепления труб на арматурной сетке;
- «сухая» система укладки труб;
- базовые пластины TS-14.

Описание

Профилированная ПЭ-пленка отстенной теплоизоляции защищает открытые поверхности стен и выступы. Самоклеящаяся полоса на прилегающей к обратной ПЭ стороне и пленочному фартуку гарантирует высокую прочность приклеивания и быстрый монтаж. Износостойкий фартук отстенной теплоизоляции предотвращает проникновение влаги и затворной воды. Исключается образование звуко-теплопроводных мостиков. Отстенная теплоизоляция позволяет, согласно СНиП 2.01.02-85*, производить компенсацию температурных расширений для горячих стяжек от 5 мм.

Технические характеристики

материал изоляционного профиля	ПЭ
Материал пленочного фартука	ПЭ
воспламеняемость согласно СНиП 2.01.02-85*	В2
Огнестойкость согласно СНиП 2.01.02-85*	Е
высота [мм]	180
Длина пленочного фартука [мм]	280
толщина [мм]	10

Монтаж



В местах стыков отстенная теплоизоляция должна укладываться внахлест, по меньшей мере, на 5 см.

1. Удалить защитную пленку с обратной стороны теплоизоляции.
2. Установить отстенную теплоизоляцию пленочным фартуком в сторону помещения. Надпись на матах REHAU должна быть сверху.
3. Разложить пленочный фартук на систему напольного отопления/охлаждения REHAU.
4. Удалить защитную пленку с клейкой поверхности пленочного фартука.
5. Наклеить пленочный фартук.

5.2 Профиль для деформационного шва



Рис. 5-2 Профиль для деформационного шва



- самоклеящиеся полосы;
- гибкость;
- быстрый монтаж.

Область применения

- маты с фиксаторами Varionova;
- система крепления гарпун-скобами;
- система RAUFIX;
- система крепления труб на арматурной сетке;
- «сухая» система укладки труб;
- базовые пластины TS-14;
- система для реконструкции 10.

Описание

Профиль деформационного шва служит для формирования упруго-эластичных швов и ограничения полей греющей стяжки. Самоклеющаяся часть профиля деформационного шва обеспечивает прочную фиксацию в системах напольного отопления REHAU.

высота x толщина x длина: 100 x 10 x 1200 мм

Монтаж

1. Приблизительно 30 см защитной гофротрубы следует разрезать вдоль оси и надеть на трубы в местах их прохождения через шов
2. Вырезать в профиле температурных деформационных швов отверстия для подводок (с помощью ножниц)
3. Удалить защитную пленку с нижней части профиля деформационного шва.
4. Наклеить профиль деформационного шва.



Рис. 5-3 Деформационный профиль в матах Varionova

Компоненты системы

- шаго-звукоизоляция EPS;
- дополнительная теплоизоляция EPS;
- дополнительная теплоизоляция PUR.

Область применения

В качестве дополнительной теплоизоляции для систем:

- маты с фиксаторами Varipova;
- система крепления гарпун-скобами;
- система RAUFIX;
- система крепления труб на арматурной сетке;
- «сухая» система укладки труб;
- базовые пластины TS-14.



Для «сухой» системы и базовых пластин TS-14 в сочетании с плитами сухих стяжек допускается исключительно дополнительная теплоизоляция EPS 035 DEO с плотностью $\geq 30 \text{ кг/м}^3$ или дополнительная теплоизоляция PUR.

Описание

Дополнительная тепло- и/или шаго-звукоизоляция REHAU состоит из не содержащего разрушающих озоновый слой веществ вспененного полистирола.

Дополнительная теплоизоляция PUR REHAU изготовлена из не содержащего разрушающих озоновый слой веществ вспененного полиуретана и покрытого с обеих сторон алюминием.



При прокладке многочисленных изоляционных слоев разрешается укладывать максимум два слоя шаго-звукоизоляции. Сжатие всего слоя изоляции не должно превосходить следующие значения:

- 5 мм при нагрузке на поверхность $\leq 3 \text{ кН/м}^2$;
- 3 мм при нагрузке на поверхность $\leq 5 \text{ кН/м}^2$.

- дополнительная теплоизоляция на всей площади прокладывается без пропусков с примыканием матов друг к другу вплотную;
- многослойные теплоизоляционные слои следует укладывать таким образом, чтобы между швами верхнего и нижнего слоев обеспечивался нахлест не менее 10 см;
- в случае комбинации тепло- и шаго-звукоизоляции под жидкие стяжки сначала укладывается шаго-звукоизоляция (не действительна для шаго-звукоизоляционных плит и в случае укладки труб в теплопроводных пластинах).

Технические характеристики

Наименование и тип	шаго-звукоизоляция EPS										дополнительная теплоизоляция EPS										дополнительная теплоизоляция PUR кашированная AL	
	30-2	50-2	70-2	10	10	10	20	30	30	30	40	50	50	50	50	50	50	PUR 40	PUR 50			
материал	EPS 040 DES sg	EPS 040 DES sg	EPS 035 DES sg	EPS 040 DEO dm	EPS 035 DEO dh	EPS 035 DEO dh	EPS 035 DEO dh	EPS 040 DEO dm	EPS 040 DEO dm	EPS 035 DEO dh	EPS 035 DEO dh	EPS 040 DEO dm	EPS 035 DEO dh	EPS 035 DEO dh	EPS 035 DEO dh	EPS 035 DEO dh	PUR 024	PUR 024				
Номер артикула	239053-001	239303-001	239099-001	239113-001	239123-001	286328-001	239313-001	239133-001	239133-001	239323-001	239143-001	239153-001	239163-001	239183-001	239183-001	239183-001	227828-001	227828-001	227838-001			
Толщина d_n мм	30	50	70	10	10	10	20	30	30	30	40	50	50	50	50	50	40	40	50			
сжатие с мм	2	2	2	-	-	-	-	-	-	-	-	-	-	-	-	-	-	-	-			
длина мм	1000	1000	1000	1000	1000	1000	1000	1000	1000	1000	1000	1000	1000	1000	1000	1000	1200	1200	1200			
ширина мм	500	500	500	500	500	500	500	500	500	500	500	500	500	500	500	500	600	600	600			
толщина кг/м ³	-	-	-	20	25	30	30	20	20	30	30	20	25	25	30	30	30	30	30			
теплопроводность Вт/мК	0,040	0,040	0,035	0,040	0,035	0,035	0,035	0,040	0,040	0,035	0,035	0,040	0,035	0,035	0,035	0,035	0,024	0,024	0,024			
сопротивление теплопередаче м ² К/Вт	0,75	1,25	2,00	0,25	0,25	0,25	0,55	0,75	0,75	0,85	1,10	1,30	1,40	1,40	1,40	1,40	1,67	1,67	2,08			
макс. нагрузка кН/м ²	5,0	5,0	10,0	20,0	28,0	36,0	36,0	20,0	20,0	36,0	28,0	20,0	28,0	28,0	36,0	36,0	100,0	100,0	100,0			
динамическая жесткость МН/м ³	20	15	30	-	-	-	-	-	-	-	-	-	-	-	-	-	-	-	-			
шумопоглощение¹⁾ ДБ	28	29	26	-	-	-	-	-	-	-	-	-	-	-	-	-	-	-	-			
класс воспламеняемости согласно СНиП 2.01.02-85*	B1	B1	B1	B1	B1	B1	B1	B1	B1	B1	B1	B1	B1	B1	B1	B1	B2	B2	B2			
огнестойкость согласно СНиП 2.01.02-85*	E	E	E	E	E	E	E	E	E	E	E	E	E	E	E	E	E	E	E			

¹⁾ Шумопоглощение Δ_{ср} при наличии плиты перекрытия и устроенной на ней цементной стяжке массой ≥ 70 кг/м²

5.4 Клейкая лента/машинка для нанесения клейкой ленты



Рис. 5-4 Клейкая лента



Рис. 5-5 Машинка для нанесения клейкой ленты



- высокая сила склейки;
- высокая прочность на разрыв;
- малый вес машинки для нанесения клейкой ленты.

Область применения

- обязательна к применению для проклейки швов при нахлесте пленки для систем:
 - система RAUFIX;
 - система крепления труб на арматурной сетке;
 - «сухая» система укладки труб и базовые пластины TS-14 совместно с сухими стяжками;
- для обязательной проклейки низа пленочного фартука при использовании отстенной теплоизоляции без клеевой полосы.

Технические характеристики

ширина ленты	50 мм
длина ленты	66 м
прочность на разрыв	мин. 10 Н/мм ²

5.5 Опрессовочный насос

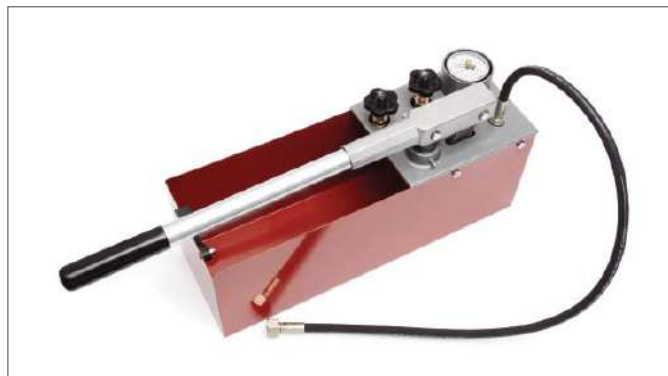


Рис. 5-6 Опрессовочный насос



- насос для проверки герметичности и гидравлических испытаний;
- возможно проведение испытаний как с водой, так и с антифризами;
- гидравлические испытания можно проводить сразу после заполнения системы.

Область применения

С помощью опрессовочного насоса проводится опрессовка отопительных контуров систем напольного отопления / охлаждения согласно СНиП 41-01-2003

Технические характеристики

размеры	720 x 170 x 260 мм
объем бачка	12 литров
диапазон давлений	0 – 60 бар
объем всасывания	са. 45 мл / ход
подводка с наружной резьбой	R 1/2"
вес	около 8 кг

5.6 Присадка для добавления в стяжку Р



Рис. 5-7 Присадка для добавления в стяжку Р



- улучшение эластичности и удобства укладки;
- гомогенизация структуры раствора;
- увеличение теплопроводности и прочности на сжатие;
- улучшение теплотехнических характеристик.

Область применения

Присадки для добавления в стяжку Р могут применяться для цементных стяжек.

Расход

приблизительно: 0,035 кг присадки Р на каждый см толщины стяжки и м² площади.

Технические характеристики

единица поставки	канистра 10 кг
плотность	1,1 г/см ³
величина pH	8
горючесть	не горючая
хранение	в прохладном и сухом помещении при температуре не ниже 0 °С
срок хранения	см инструкцию
экологический показатель	безвредна

5.7 Присадка для добавления в стяжку «Міпі» с полимерными волокнами



Рис. 5-8 Присадка для добавления в стяжку «Міпі»



- устройство тонких стяжек;
- значительное увеличение почности на сжатие и изгиб;
- уменьшение количества затворной воды;
- простота укладки.

Толстые горячие стяжки должны устраиваться таким образом, чтобы слой стяжки над трубой составлял как минимум 30 мм. Присадка для добавления в стяжку «Міпі» поддерживает и комплектует эти требования при одновременном увеличении количества цемента.

Область применения

- для цементных стяжек;
- для всех систем напольного отопления / охлаждения REHAU.

Описание

При добавлении присадки «Міпі», полимерных волокон повышении содержания цемента:

- толщина цементной стяжки над трубой в зависимости от нагрузки может быть сокращена минимально до 30 мм;
- повышается класс прочности цементной стяжки;
- уменьшается образование трещин из-за процессов высыхания и твердения.



Рис. 5-9 Полимерные волокна

Расход

- примерно 0,2 кг присадки «Міпі» на каждый см толщины стяжки и м² площади;
- примерно 10 г полимерных волокон на каждый см толщины стяжки и м² площади.

Технические характеристики присадки «Міпі»

единица поставки	канистра 25 кг
плотность	1,05 г/см ³
величина pH	8
горючесть	сильно горючая
хранение	в сухом помещении при температуре ≥ 0 °C
срок хранения	см инструкцию
экологический показатель	подлежит биологической переработке

Технические характеристики полимерных волокон

единица поставки	упаковка 1 кг материал
волокон	полипропилен форма
поставки	полимерные волокна
длина волокна	19–20 мм
плотность	около 0,9 г/см ³



Рис. 5-10 Установка измерения остаточной влажности

Описание

В зависимости от вида напольного покрытия, количество остаточной влажности в стяжке не может превышать определенной величины.

Для определения остаточной влажности специалист по укладке пола проводит измерения в стяжке. Для этого берутся пробы стяжки.

При гидравлических испытаниях на неотмеченных измеряемых местах нельзя исключать повреждения системы отопления. Для характеристики этих чувствительных областей используются установки определения остаточной влажности.

Установки измерения остаточной влажности позиционируются при помощи четырех ножек перед укладкой стяжки на поверхность отопительной системы. Для крепления измерительного прибора могут быть заранее подготовлены (с помощью острого предмета) 4 отверстия в защитной пленке системы отопления. Число и расположение установок определяется по усмотрению архитектора или планировщика. В каждом помещении должен быть хотя бы один прибор для измерения остаточной влажности.



Рис. 5-11 Устройство для размотки труб



- быстрое и несложное использование;
- быстрая и экономящая время раскладка труб RAUTHERM S, RAUTITAN stabil и RAUTITAN flex;
- укладку может производить один человек.

Подходит для труб:

- RAUTHERM S;
- RAUTITAN flex;
- RAUTITAN stabil.

С номинальными внутренними диаметрами до 20 мм и длиной трубы до 600 м.

Описание

С помощью устройства для размотки труб возможна быстрая и простая раскладка труб REHAU на монтажной площадке.

Монтаж

1. Отвернуть винты крепления.
2. Откинуть выдвижные ножки.
3. Выдвинуть удлинители ножек.
4. Раскрыть подвижные держатели.
5. Откинуть фиксирующие ручки вверх
6. Выдвинуть удлинители до максимальной высоты/ширины бухты.

Технические характеристики

диаметр	1,40 м
высота	прибл. 86 см
материал	оцинкованная сталь
вес без бухты	прибл. 12,5 кг

5.10 Устройство для размотки труб с подогревом



Рис. 5-12 Устройство для размотки труб с подогревом



Облегченная раскладка труб при:

- низких наружных температурах и неотапливаемых помещениях;
- малом шаге укладки;
- прокладке больших бухт труб (до 600 м в длину).

Область применения

Предназначен для бухт труб следующих длин:

- до 600 м при наружном диаметре трубы до 17 мм;
- до 500 м при наружном диаметре трубы 20 мм;
- до 350 м при наружном диаметре трубы 25 мм;
- до 200 м при наружном диаметре трубы 32 мм.

Рекомендации к применению

- переменный ток 400 В/16 А для аппарата подогрева;
- подключение воды;
- коллектор должен быть размещен в специально предусмотренном месте.



Устройство для размотки труб с подогревом следует обязательно применять при монтаже систем напольного отопления/охлаждения REHAU с фиксирующими шинами RAUFIX в сочетании с трубами RAUTHERM S с внутренними диаметрами 17 x 2,0 мм, 20 x 2,0 мм, а также с трубами RAUTITAN flex 16 x 2,2 мм с шагом укладки не более 15 см и температурой ниже +10 °С

Описание

Устройство для размотки труб с подогревом состоит из разматывающего устройства, к которому подключен аппарат подогрева и циркуляционный насос. За счет циркуляции горячей воды с температурой 50–60 °С даже при неблагоприятных условиях трубы сохраняют эластичность и мягкость, что способствует быстрой и легкой укладке.

Монтаж

1. Соединить подающую и обратную линии прибора подогрева с подающей и обратной линиями распределительного коллектора REHAU.
2. Установить трубопроводную бухту на барабан.
3. Подсоединить подающую часть бухты к распределительному коллектору.
4. Обратную магистраль бухты на барабане разматывающего устройства присоединить к разъему на барабане.
5. Заполнить водой аппарат подогрева и бухту.

Технические характеристики

диаметр	1,20 м
высота	0,78 м
высота	0,93 м
вес без бухты	прибл. 37 кг

6 ОБОГРЕВ И ОХЛАЖДЕНИЕ ПОВЕРХНОСТЕЙ

КОЛЛЕКТОРЫ И ПРИНАДЛЕЖНОСТИ

6.1 Распределительный коллектор RENAU



- высококачественная латунь;
- плоское уплотнение;
- удобство монтажа за счет смещенного расположения присоединительных втулок;
- возможно разностороннее подключение;
- монтируется на кронштейны.

Варианты

- распределительный коллектор НКV;
- распределительный коллектор НКV-D.

Область применения

Распределительные коллекторы НКV/НКV-D используются для распределения и регулирования массового расхода теплоносителя в системах обогрева и охлаждения поверхностей.

Распределительные коллекторы НКV/НКV-D предназначены для воды системы отопления согласно СНиП 41-01-2003.

Для защиты измерительных и регулирующих устройств коллектора системы отопления от коррозии или механических загрязнений следует устанавливать грязевики или фильтры с размером ячеек не более 0,8 мм. Максимально допустимое рабочее давление составляет 6 бар при 80 °С. Максимальное давление при испытаниях составляет 8 бар при 20 °С

Компоненты системы:

- распределительный шкаф для скрытого или открытого монтажа;
- комплект для установки теплового счетчика;
- терморегулирующая станция TRS-V;
- комплект температурного регулирования с постоянными параметрами 1".

НКV



Рис. 6-1 Распределительный коллектор НКV

- вентили тонкой регулировки на подающем коллекторе;
- регулировочные вентили на обратной магистрали;
- присоединительные шаровые краны на подающей и обратной магистрали;
- распределительная гребенка со спуско-наливным и воздушным краном;
- оцинкованные звукоизолирующие кронштейны.

НКV-D

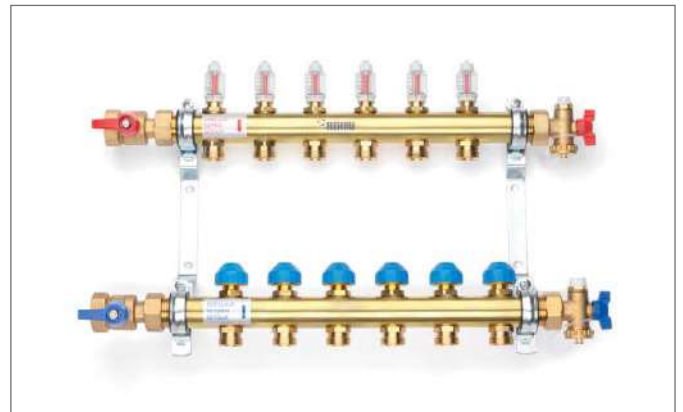


Рис. 6-2 Распределительный коллектор НКV-D

Как НКV, только с:

- расходомерами и запорными кранами на подающей магистрали;
- вентили тонкой регулировки на обратной магистрали.

Технические характеристики

материал	латунь
распределительный/сборный коллектор	включает в себя отдельную латунную трубу D _y 1"
штуцеры	для 2–12 отопительных контуров
НКВ	вентиль тонкой регулировки на контур в подающей линии; регулировочный вентиль на обратной магистрали
НКВ-D	Запорный кран быстрого действия и расходомер на коллекторе подающей линии; вентиль тонкой регулировки на обратной магистрали.
присоединение вентилей	M30 x 1,5 мм
Заглушки	с воздушным краном и краном для спуска и наполнения
шаг вентилей на коллекторе	55 мм
присоединение под евроконус G 3/4" А	под резьбозажимные соединения REHAU
крепление/кронштейны	шумопоглощающее, для монтажа в шкафу и настенного монтажа

Монтаж

В распределительном шкафу REHAU:

Консоли распределительного коллектора крепятся на подвижных С-профильных шинах.

Крепление коллектора может быть как вертикальное, так и горизонтальное.

На стене:

Распределительный коллектор крепится с помощью поставляемого в комплекте крепежного материала (4 дюбеля S 8 + 4 болта 6 x 50).

группа	2	3	4	5	6	7	8	9	10	11	12
длина, мм	190	245	300	355	410	465	520	575	630	685	740
Общий размер, мм	3079	364	419	474	529	584	639	694	749	804	859

Табл. 6-1 Размеры распределительного коллектора (мм)

Присоединительные размеры распределительного коллектора НКВ

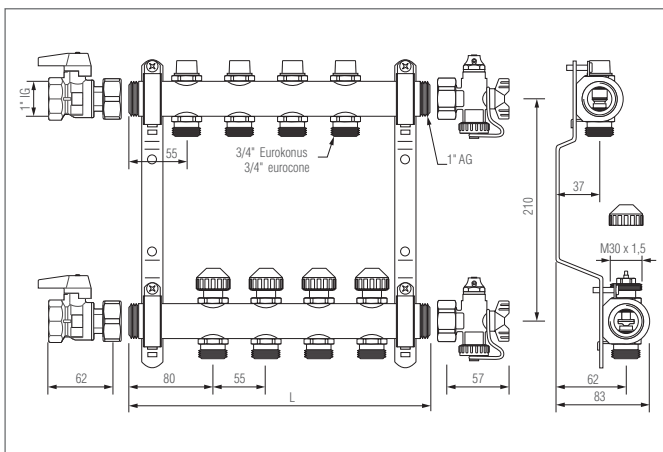


Рис. 6-3 Присоединительные размеры распределительного коллектора НКВ

Присоединительные размеры распределительного коллектора НКВ-D

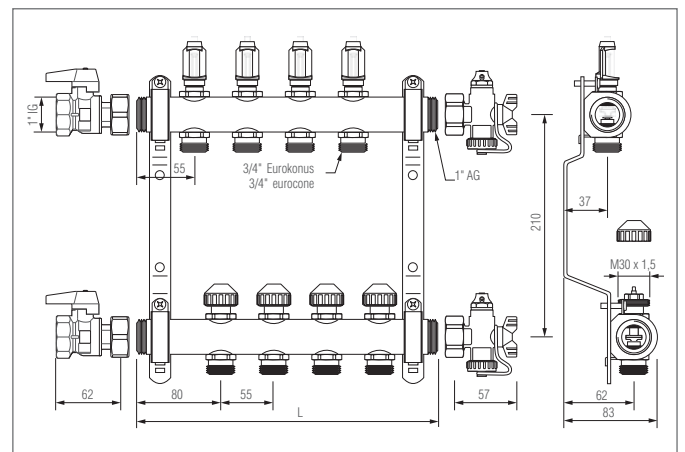


Рис. 6-4 Присоединительные размеры распределительного коллектора НКВ-D

6.2 Распределительные шкафы RENAU

Распределительный шкаф UP



Рис. 6-5 Распределительный шкаф UP (без двери)



Рис. 6-5 Распределительный шкаф UP (без двери)

Распределительный шкаф UP монтируется в стену под штукатурку. Он регулируется по высоте и глубине монтажа. Боковые стенки имеют отверстия для подающих и обратных трубопроводов, на выбор: справа или слева. Отклоняющаяся планка, которая служит для более равномерного расположения труб в области подключения, может выниматься и переставляться. Кроме того, регулируемые ножки и защитный экран обеспечивают оптимальную пригонку к поверхности.

В верхней части распределительный шкаф оснащен специальной шиной для крепления регулирующих устройств.

Следующая таблица указывает 10 различных моделей распределительных шкафов.

Материал:

- стальной лист;
- белый лакированный (аналогично RAL 9016).

Типоразмер шкафа	2	4	7	9	10
Высота шкафа [мм] ¹⁾ , без коробки	700–850	700–850	700–850	700–850	700–850
Общая ширина шкафа снаружи [мм] «В», без коробки	554	754	954	1154	1303
Общая глубина шкафа ²⁾ снаружи [мм]	110–160	110–160	110–160	110–160	110–160
необходимый проем по ширине [мм]	600	800	1000	1200	1350
необходимый проем по высоте [мм] мин./макс.	702/852	702/852	702/852	702/852	702/852
Необходимый проем по глубине [мм]	125–175	125–175	125–175	125–175	125–175
вес шкафа [кг]	12,4	16,0	18,9	21,7	23,0

¹⁾ Высота свободно регулируется в диапазоне 700–850 мм с помощью ножек корпуса

²⁾ Благодаря возможности регулировать положение наружной рамы в диапазоне между 110 и 160 мм, осуществляется встраивание шкафа под различные глубины ниш стен

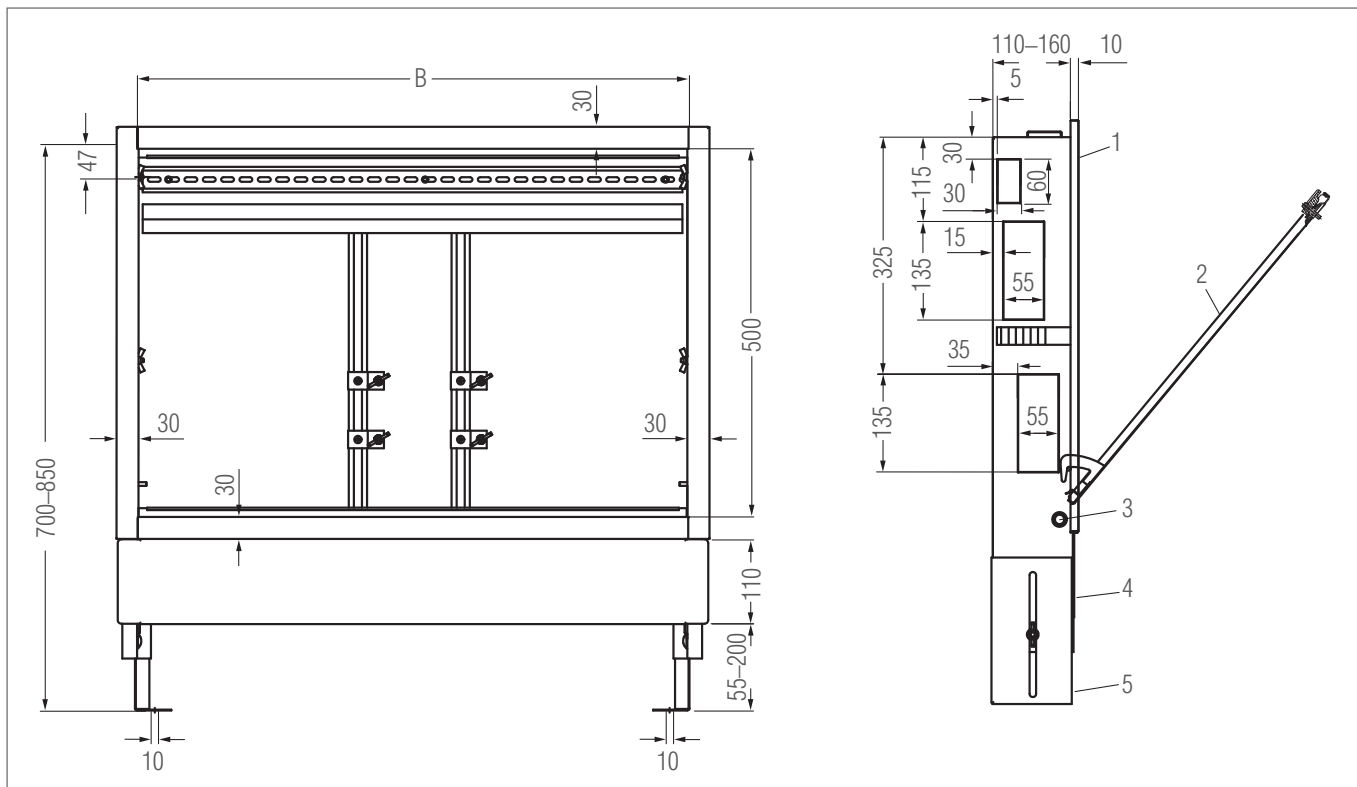


Рис. 6-5 Распределительный шкаф

- 1 коробка
- 2 экран

- 3 съемная, отводная труба
- 4 защитный декоративный экран
- 5 ножки, регулируемые по высоте

Распределительный шкаф AP



Рис. 6-8 Распределительный шкаф AP (без двери)



Рис. 6-9 Распределительный шкаф AP

Типоразмер шкафа	2	4	7	9	10
высота шкафа [мм]	729	729	729	729	729
общая ширина шкафа [мм]	605	805	1005	1205	1353
общая глубина шкафа снаружи [мм]	150	150	150	150	150
высота шкафа [кг]	11,6	14,2	17,6	20,7	22,0

Также в программе имеется приставной распределительный шкаф со съемной планкой под стяжку. Распределительный шкаф оснащен универсальным креплением для коллекторов и специальной шиной для крепления устройств системы автоматического регулирования RENAU. Материал:
- сталь, покрытая белым лаком (аналогично RAL 9016).

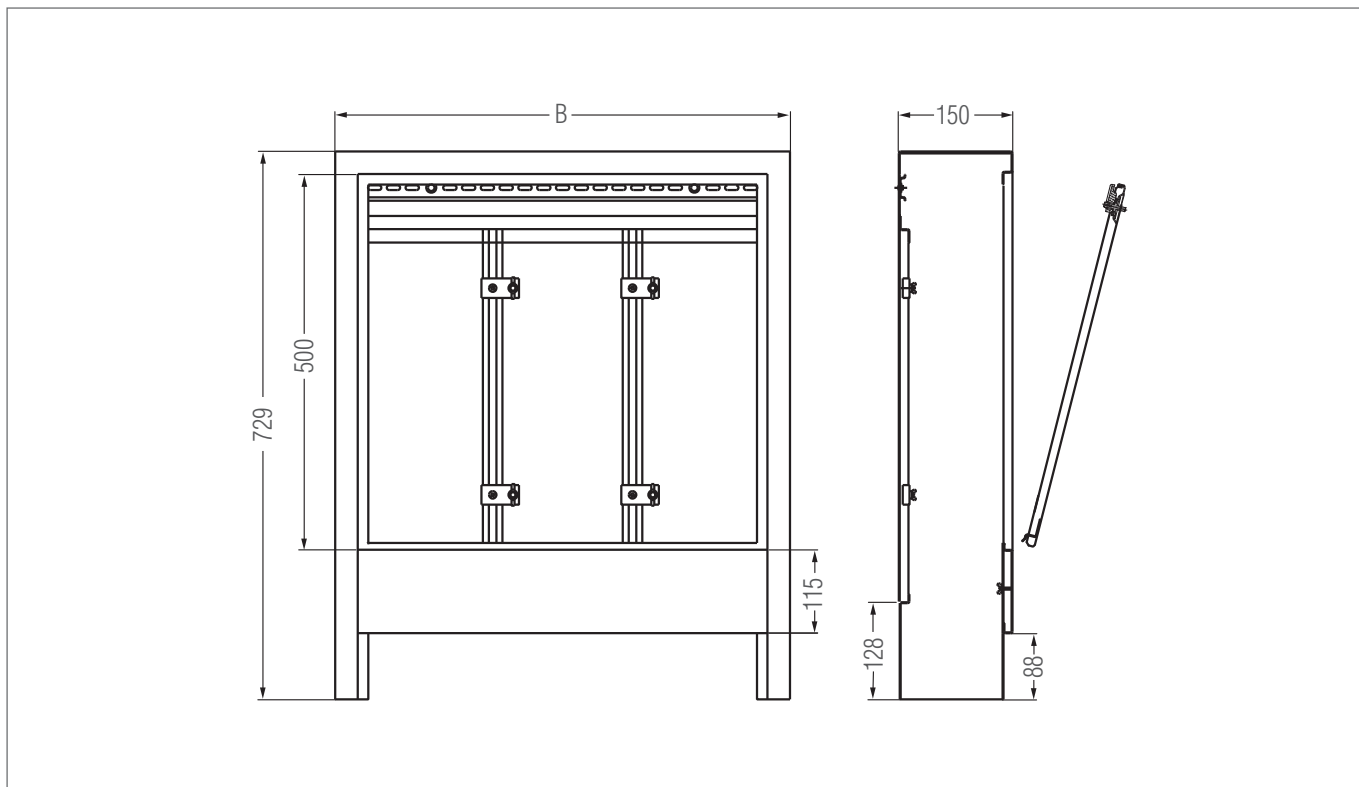


Рис. 6-10 Размеры распределительного шкафа AP
B ширина

число присоеди- нений для коллекторов НКВ/НКВ-D	оснащение WMZ FWRS TRS-V	встроенный вариант монтажа UP					приставной вариант монтажа AP				
		○	○	●	●	○	○	○	●	●	○
		○	●	○	●	○	○	●	○	●	○
2		2	2	2	4	4	2	2	2	4	4
3		2	4	4	7	4	2	4	4	7	4
4		2	4	4	7	4	2	4	4	7	4
5		2	4	4	7	4	2	4	4	7	4
6		4	7	4	9	7	4	4	4	7	7
7		4	7	7	9	7	4	7	7	9	7
8		4	7	7	9	7	4	7	7	9	7
9		7	7	7	9	9	7	7	7	9	9
10		7	9	9	10	9	7	7	9	9	9
11		7	9	9	10	9	7	9	9	10	9
12		7	9	9	10	9	7	9	9	10	9

Таблица подбора типоразмера распределительного шкафа

Использование таблицы подбора:

- Выбор необходимого числа соединений для НКВ/НКВД;
- Выбор желаемого варианта монтажа:
 - встроенный;
 - приставной.
- Выбор варианта оснащения: с (●) / без (○):
 - с/без комплекта для присоединения теплосчетчика (WMZ);
 - с/без комплекта температурного регулирования (FWRS);
 - с/без терморегулирующей станции (TRS-V).

Встроенный распределительный шкаф UP 75 мм



Рис. 6-11 Встроенный распределительный шкаф UP 75 мм (без дверцы)

Распределительный шкаф UP 75 мм предназначен для скрытого монтажа, напр. в сухих плитах стен. Он регулируется по высоте и глубине монтажа. Боковые стенки имеют отверстия для подающих и обратных трубопроводов, на выбор: справа или слева. Регулируемый экран обеспечивает оптимальную пригонку к поверхности. В верхней части распределительный шкаф оборудован специальной шиной для крепления регулирующих устройств. Следующая таблица описывает 4 различных модели распределительных шкафов.

Материал:

- сталь, покрытая белым лаком (аналогично RAL 9016).



Из-за небольшого глубины распределительного шкафа в него не могут быть встроены дополнительные устройства (напр. комплект регулирования с постоянными параметрами, температурная регулирующая станция). Комплект для присоединения теплосчетчика может быть встроены только при глубине шкафа ≥ 100 мм.

При глубине распределительного шкафа 75–90 мм консоли шкафа должны быть повернуты на 180° и закреплены соответственно рисунку 6-12.



Типоразмер шкафа	1	2	3	4
Высота шкафа [мм] ¹⁾ , без коробки	700–850	700–850	700–850	700–850
Общая ширина шкафа снаружи [мм] «В», без коробки	554	754	954	1154
Общая глубина шкафа ²⁾ снаружи [мм]	75–120	75–120	75–120	75–120
необходимый проем по ширине [мм]	600	800	1000	1200
необходимый проем по высоте [мм] мин./макс.	702/852	702/852	702/852	702/852
Необходимый проем по глубине [мм] мин./макс.	90/135	90/135	90/135	90/135
вес шкафа [кг]	9,7	11,9	15,1	18,3

¹⁾ Высота свободно регулируется в диапазоне 700–850 мм с помощью ножек корпуса.

²⁾ Благодаря возможности регулировать положение наружной рамы в диапазоне между 75 и 120 мм, осуществляется удобное встраивание шкафа.

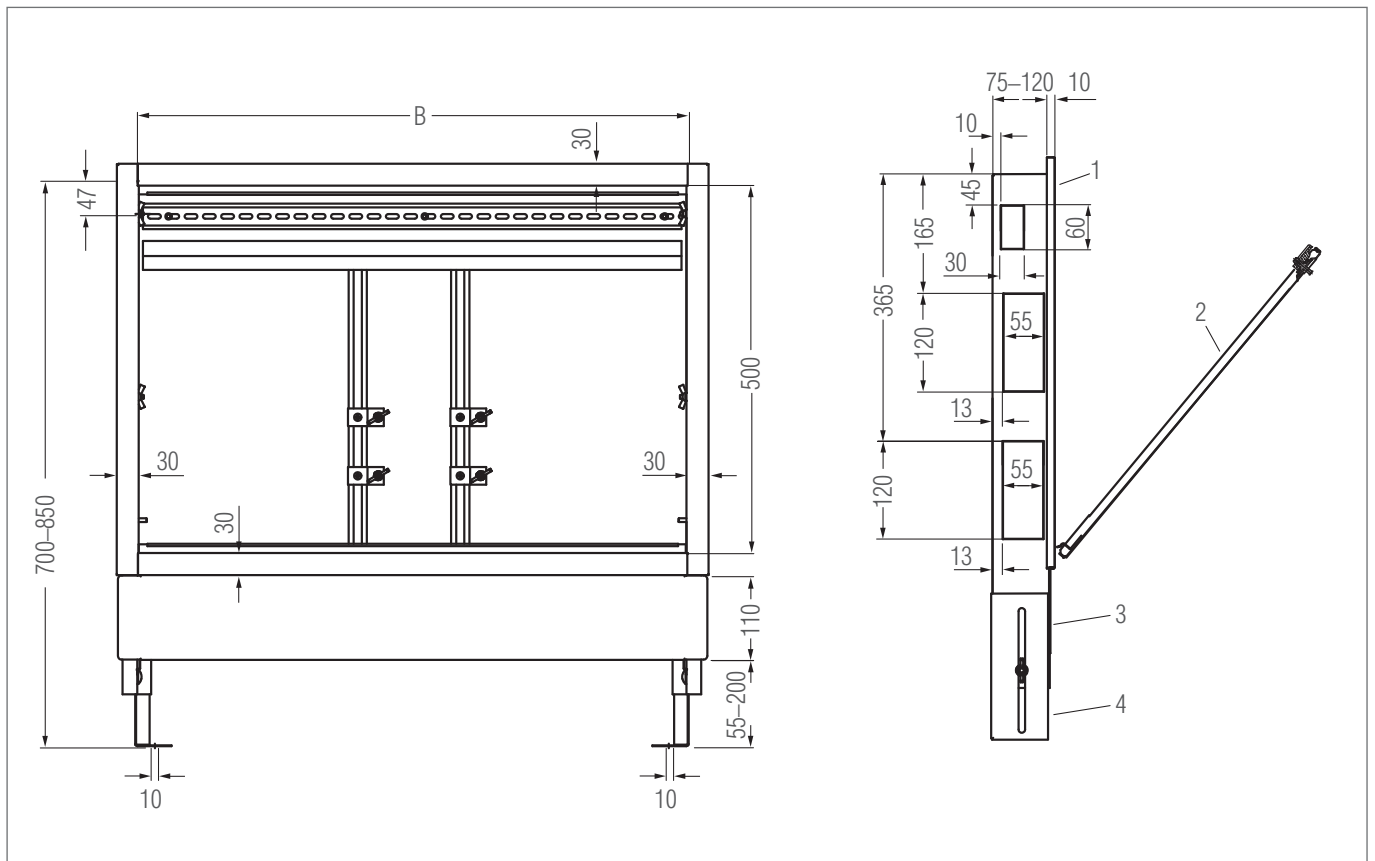


Рис. 6-13 Размеры распределительного шкафа UP 75 мм

В ширина

- 1 коробка
- 2 экран
- 3 съемная, отводная труба
- 4 защитный декоративный экран

число присоединения коллекторов НКВ/НКВ-D	оснащение		
	WMZ ¹⁾	○	●
2		1	1
3		1	2
4		1	2
5		2	2
6		2	2
7		2	3
8		2	3
9		3	3
10		3	4
11		3	4
12		3	4

Таблица подбора размера распределительного шкафа

Использование таблицы подбора:

1. Выбор необходимого количества присоединений для НКВ/НКВД
2. Выбор варианта оснащения: с (●) / без (○) комплекта для присоединения теплосчетчика (WMZ)

6.3 Комплект для установки теплосчетчика



Рис. 6-14 Комплект установки для теплосчетчика

- G ½" длиной 110 мм;
- G 1" длиной 130 мм;
- возможность присоединения погружного датчика на подающей линии;
- интегрированный запорный клапан и регулирующий вентиль для изменения массового расхода.



- подсоединение на выбор: снизу или сбоку;
- подсоединение к распределительному коллектору с плоским уплотнением;
- возможен монтаж справа или слева на распределительном коллекторе;
- возможно регулирование массового расхода через распределительный коллектор.

Монтаж

1. Присоединить комплект с помощью накидных гаек G1 с прилагаемым плоским уплотнением непосредственно к распределительному коллектору.
2. Прилагаемые к распределительному коллектору запорные шаровые краны могут быть установлены на присоединительных штуцерах теплосчетчика.
3. Сборную гребенку распределительного коллектора расположить сверху, т.к. теплосчетчик должен, согласно нормам, встраиваться в обратную магистраль.

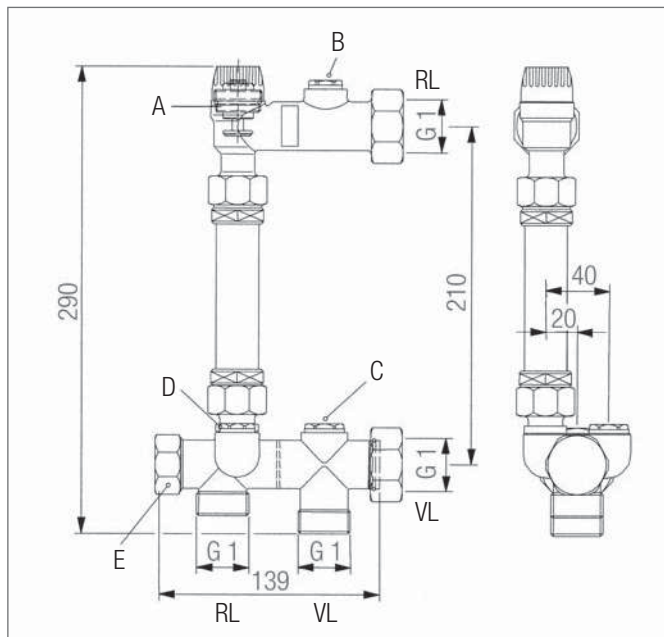


Рис. 6-15 Размеры комплекта для установки теплосчетчика

- A регулирующий или запорный вентиль
- B заглушка R¾
- C заглушка R½
- D заглушка спереди R½
- E присоединительная резьба Rp1



Для установки значения массового расхода на регулирующем вентиле в соответствии с диаграммой (см рис. 6-16) используется шестигранный ключ SW на 8.

При боковом подключении дополнительно необходим присоединительный угольник G1.

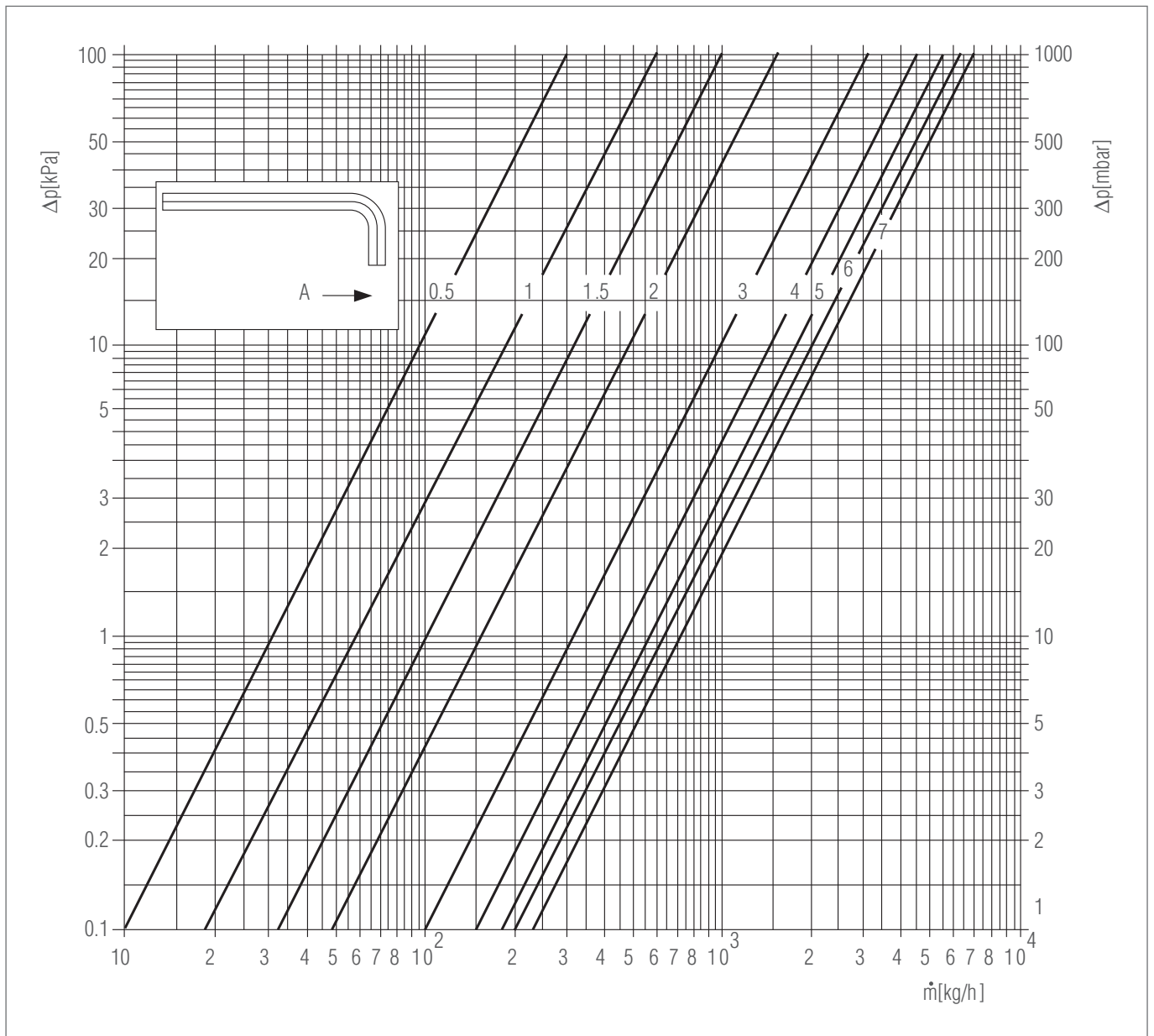


Рис. 6-16 Диаграмма определения величины монтажной регулировки расхода вентиля тонкой регулировки комплекта для установки теплосчетчика

Δp потери давления

\dot{m} массовый расход

A количество оборотов вентилей тонкой регулировки

7 ОБОГРЕВ И ОХЛАЖДЕНИЕ ПОВЕРХНОСТЕЙ

ТЕХНИКА РЕГУЛИРОВАНИЯ

7.1 Основные положения

Нормативные требования

Экономичный режим работы системы отопления определяется:

- правильностью расчета и проектирования;
- своевременностью обслуживания;
- правильно работающей техникой регулирования.

До 20 % годового энергопотребления системы отопления можно сэкономить за счет правильно запроектированной техники регулирования.

В законе об энергосбережении (EnEV) прописано, какие компоненты техники регулирования необходимо предусматривать для обеспечения экономичной работы системы отопления.

Необходимая техника регулирования

Техника регулирования для систем отопления призвана решать два круга задач:

- Регулирование температуры подачи
При этом задача стоит в обеспечении в каждый момент времени необходимого количества тепловой энергии.
Как правило, это осуществляется обработкой осредненной температуры наружного воздуха (температурный график) в сочетании с функцией таймера (пониженный режим / нормальный режим).
Предназначенные для этого узлы регулирования описаны ниже.
- Регулирование температуры в отдельных помещениях
При этом задача состоит в отпуске тепла, необходимого для каждого отдельного контура. Это производится регулированием расхода (с помощью сервоприводов на вентилях для каждого отдельного контура). Дополнительно, как и в предыдущем случае, здесь используется функция таймера.
При отсутствии функции таймера, терморегулятор в фазе пониженного режима регулирования температуры подачи будет требовать поддержания по-прежнему высокой температуры в помещении. При этом вся экономия энергии будет сведена на нет. Предназначенная для этого техника регулирования представлена ниже.

Принципиальные основы регулирования систем напольного отопления

Обогреваемое системой напольного отопления помещение представляет собой в силу большой тепловой инерционности очень термостабильную систему.

Это означает, с одной стороны краткосрочные колебания температуры, которые выравняются, например системой вентиляции. С другой стороны, нагреть сильно переохлажденное помещение потребует значительно больших затрат времени

Особенность представляет специальное требование по технике регулирования

- для предотвращения перетопа помещения применяемые регуляторы должны быть настроены на программу;
- периодический обогрев в помещениях с пониженным режимом регулирования включается автоматически и обеспечивает высокий комфорт при минимуме энергетических затрат.



Системы автоматического регулирования REHAU настроены на автоматическое регулирование систем напольного отопления и управляются по программам таймера.

Эффект саморегулирования

Эффект саморегулирования присутствует в принципе в каждой системе отопления.

Он основан на том, что отдаваемая в помещение теплота зависит от перепада температур между греющей поверхностью и воздухом. Возрастание температуры воздуха в помещении приводит к уменьшению теплоотдачи, а ее понижение к возрастанию теплоотдачи.

Данный эффект тем сильнее, чем меньше разница температур между греющей поверхностью и воздухом помещения. Удельная теплоотдача греющей поверхности определяется следующим уравнением:

$$q_{от} = \alpha_{общ.} (\vartheta_{пов.} - \vartheta_{в.})$$

где:

$q_{от}$ = удельная теплоотдача с 1 м^2

$\alpha_{общ.}$ = коэффициент теплоотдачи

$\vartheta_{в.}$ = температура воздуха в помещении

$\vartheta_{пов.}$ = температура греющей поверхности

Для системы напольного отопления с температурой на поверхности $25 \text{ }^\circ\text{C}$ этот эффект достигает своей максимальной эффективности.

Этот эффект достигается, таким образом, при правильно настроенном регулировании температуры подачи, максимальной эффективности регулирования температуры по отдельным помещениям, но ни в коем случае его не исключает.

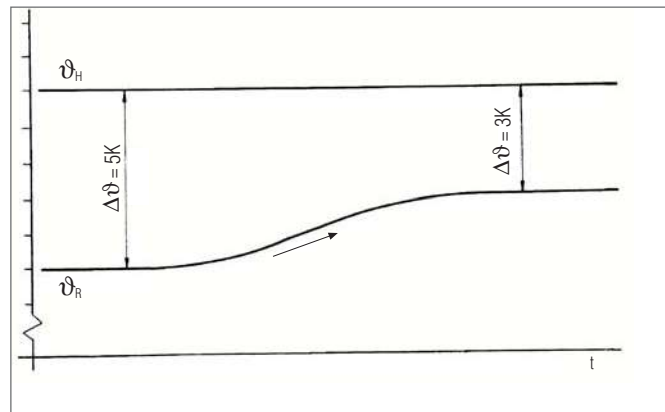


Рис. 7-1 Иллюстрация эффекта саморегулирования

Удельная теплоотдача снижается с $q = 55 \text{ Вт/м}^2$ благодаря эффекту саморегулирования до $q = 33 \text{ Вт/м}^2$

$\vartheta_{пов.}$ температура греющей поверхности

$\vartheta_{в.}$ температура помещения

→ увеличение температуры воздуха в помещении за счет теплопо-
ступлений

7.2 Станция температурного регулирования TRS-V



Рис. 7-2 Станция температурного регулирования TRS-V



- компактный, готовый к монтажу модуль;
- может монтироваться на распределительный коллектор, как слева, так и справа;
- надежное плоское уплотнение мест соединения;
- регулирование температуры подачи по температуре наружного воздуха;
- экономит электроэнергию за счет насоса с электронным управлением;
- регулятор с функцией прогрева стяжки.

Компоненты системы

- запрограммированный электронный регулятор отопления;
- 3-х ходовой смесительный вентиль $kvs = 5,0 \text{ м}^3/\text{час}$ Ду 20 с сервоприводом;
- насос Wilo E 25/1-5 с электронным регулированием;
- термостат защиты от превышения температуры, соединенный с насосом;
- датчик наружной температуры;
- датчик температуры подачи, смонтированный и каблированный.

Область применения

Станция регулирования для напольного отопления:

- в качестве поквартирного регулятора в многоквартирных домах;
- в сочетании с радиаторным отоплением.

Комплектующие

- датчик температуры помещения для корректировки температуры подачи (при центральном отоплении);
- датчик температуры обратной воды (для функции прогрева или ограничения температуры обратной воды).

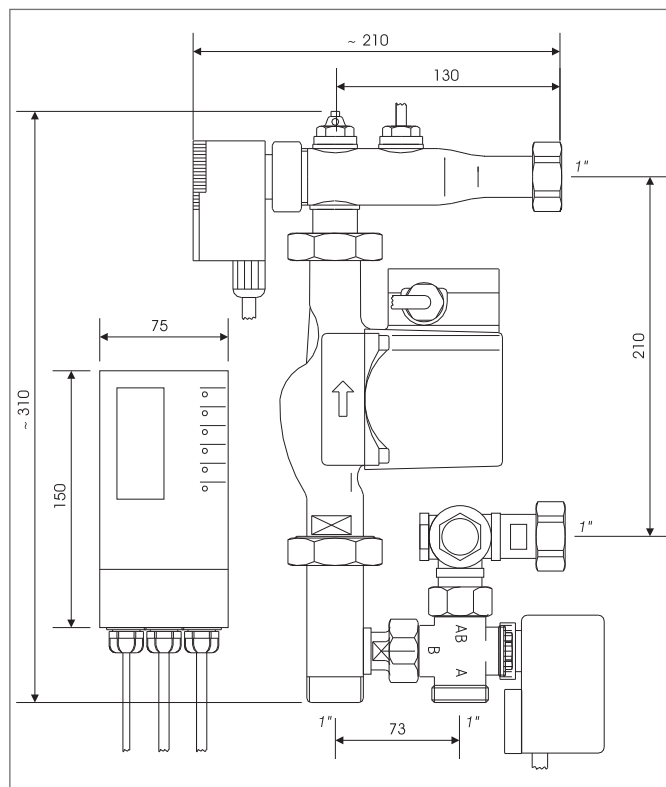


Рис. 7-3 Размеры терморегулирующей станции TRS-V

Описание

Электронный регулятор имеет следующую заводскую конфигурацию:

- погодное регулирование температуры подачи по температурному графику с угловым коэффициентом 0,6;
- пониженный режим ежедневно с 22 ч – 6 ч;
- включение циркуляционного насоса при температуре подачи выше 22 °С (режим отопления);
- остановка циркуляционного насоса на 30 мин в начале пониженного режима.

Насос управляется автоматически по ночной и дневной программам с Fuzzy-Logik (Day-and-Night-Control).



Для систем с переключающими вентилями для горячего водоснабжения, могут возникнуть проблемы с гидравликой, т.к в этом случае на первичной стороне окажутся перекрытыми подающая и обратная линии.

- сначала проверьте правильность гидравлической схемы!
- убедитесь, что перепад давления на подводках первичной стороны TRS-V не должна превышать 0,4 бар.

Монтаж



ОСТОРОЖНО

Монтаж системы должен выполняться только квалифицированным электриком.

При этом следует соблюдать:

- действующие нормы ПУЭ или VDE;
- указания, входящие в комплект поставки.



Отдельные электрические компоненты снабжены кабелями со специальными штекерами, исключающими неправильное соединение. Тем самым облегчается монтаж модуля и предотвращаются повреждения регулятора.

1. Произвести монтаж всех трубных соединений.
2. Смонтировать регулятор на задней стенке распределительного шкафа.
3. Кабель датчика наружной температуры присоединить к штекеру.
4. Включить сетевой кабель в розетку.
5. Соединить все электрические разъемы.

Технические характеристики

Габариты (ШхВхГ)	260 x 380 x 155 мм
Датчик температуры	Ni1000
Питающее напряжение	230 В AC
Макс. допустимая рабочая т-ра	+110 °C
Мин. доп. рабочая температура	+15 °C
Макс. раб. давление	10 бар

Насос

Напор	1–5 м
Подача	макс. 3,5 м³/ч
Мощность	36–99 Вт
Длина	130 мм

3-х ходовой смесительный вентиль

Значение kvs	5,0 м³/ч
Диаметр	Dy 20

Материал

Арматура	латунь
Трубы	латунь
Уплотнительные кольца	EPDM

7.3 Комплект регулирования с постоянными параметрами **Описание**



Рис. 7-4 Комплект регулирования с постоянными параметрами

- работает по принципу регулирования подмесом;
- установка желаемой температуры подачи на термостатическом вентиле;
- степень открытия термостатического вентиля определяется выносным погружным датчиком на выходе из обратной гребенки, измеряющим температуру смешения;
- ограничитель температуры подачи отключает циркуляционный насос при превышении максимально допустимого значения. После остывания ниже значения максимальной температуры циркуляционный насос включается самостоятельно.

Управление насосом

Для отключения циркуляционного насоса при закрытии всех сервоприводов питание циркуляционного насоса включается через насосный модуль систем автоматического регулирования RAUMATIC M или RAUMATIC R.

Таким образом, при закрытии всех сервоприводов, циркуляционный насос отключится.

Тепловая мощность

В таблице приведены ориентировочные значения тепловой мощности в зависимости от устанавливаемой температуры подачи

Т _{подачи}	макс. тепловая мощность
50 °С	3,3 кВт
55 °С	4,7 кВт
60 °С	5,9 кВт
65 °С	7,2 кВт
70 °С	8,5 кВт



- дооснащение существующей системы радиаторной разводки системой напольного отопления REHAU;
- регулирование желаемой температуры подачи;
- присоединение к распределительному коллектору REHAU с плоским уплотнением;
- возможен монтаж на распределительном коллекторе, как слева, так и справа.

Компоненты системы

- насос Grundfos UPS 25/60 длина 130 мм, с погружным термометром, соединенный кабелем с температурным реле;
- термостатический вентиль 1/2", диапазон температур 20–50 °С, измерение температуры погружным датчиком;
- регулировочный вентиль 1/2" для регулировки массового расхода;
- присоединительный угольник с термометром и воздухоотводчиком 1/2";
- присоединительный угольник с краном для спуска и наполнения 1/2".

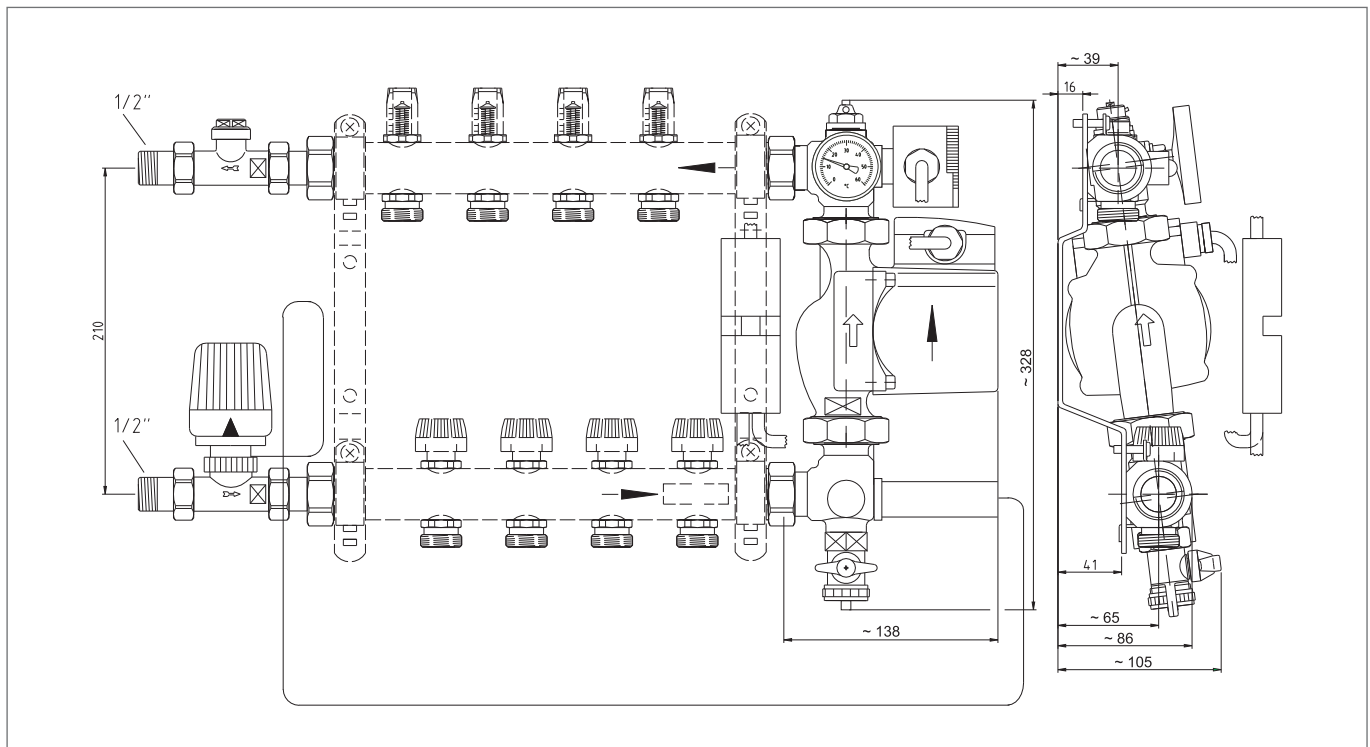


Рис. 7-5 Комплект регулирования с постоянными параметрами на распределительном коллекторе НКV-D



ВНИМАНИЕ

Монтаж системы должен выполняться квалифицированным электриком.

При этом необходимо соблюдать:

- действующие нормы VDE и ПУЭ;
- указания данной технической информации.



Капиллярная трубка выносного датчика не должна переламываться.

1. Смонтировать все элементы, согласно схеме (см. рис. 7-6).
2. Выставить дроссельный вентиль на обратной подводке согласно прилагаемой инструкции.

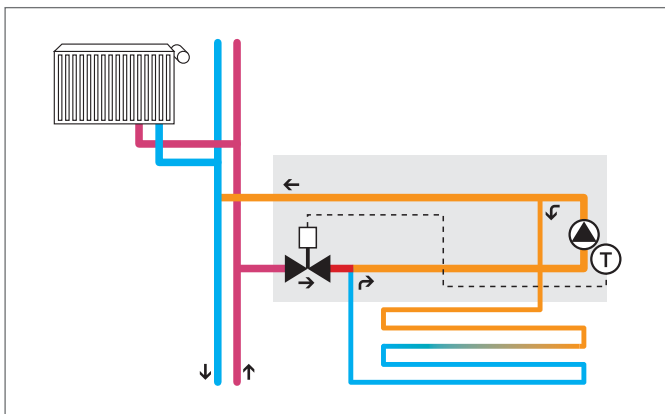


Рис. 7-6 Схема системы



В системах с переключающим вентилем на горячее водоснабжение, могут возникнуть проблемы с гидравликой, т.к. будут перекрыты подающая и обратная линии на первичной стороне.

Проверьте предварительно систему на соответствие гидравлической схеме

7.4 Компактные станции

7.4.1 Смесительная станция температурного регулирования TRS-20



Рис. 7-7 Смесительная станция температурного регулирования TRS-20



- компактный, готовый к монтажу модуль;
- надежное плоское уплотнение соединений;
- регулирование по температуре наружного воздуха;
- экономит электроэнергию за счет насоса с электронным регулированием;
- тепло- и звукоизоляция из EPP;
- регулятор с функцией прогрева стяжки.

Компоненты системы

- электронный регулятор отопления с заложенной программой;
- 3-х ходовой вентиль $kvs = 4,0 \text{ м}^3/\text{ч}$ $Dy 20$ с сервоприводом;
- насос с электронным регулированием Wilo E 25/1-5;
- термостат ограничителя максимальной температуры, каблированный с насосом;
- датчик температуры наружного воздуха;
- датчик температуры подачи, смонтированный и каблированный;
- термометр на подаче и обратке.

Область применения

Станция температурного регулирования систем обогрева поверхностей для монтажа в ЦТП или на котле.

Комплектующие

- датчик температуры помещения для коррекции температуры подачи (регулирование по температуре помещения);
- датчик температуры в обратной магистрали (режим разогрева или ограничения обратной температуры).

Описание

Монтажная группа монтируется на настенной консоли и полностью каблирована.

Электронный регулятор имеет заводскую установку следующей конфигурации:

- регулирование температуры подачи по температурному графику с тангенсом угла наклона 0,6 в зависимости от температуры наружного воздуха;
- ночное понижение температуры ежедневно с 22 ч – 6 ч;
- автоматическое включение насоса в режиме отопления.

Циркуляционный насос управляется по программе Fuzzy-Logik (Day-and-Night-Control).

Монтаж



ОСТОРОЖНО

Монтаж системы должен выполняться квалифицированным электриком.

При этом следует соблюдать:

- действующие нормы VDE и ПУЭ;
- указания данной технической информации.

1. Присоединить трубопроводы.
2. Смонтировать модуль.
3. Кабель датчика температуры наружного воздуха вставить в штекер на держателе.
4. Вставить сетевой кабель в розетку.

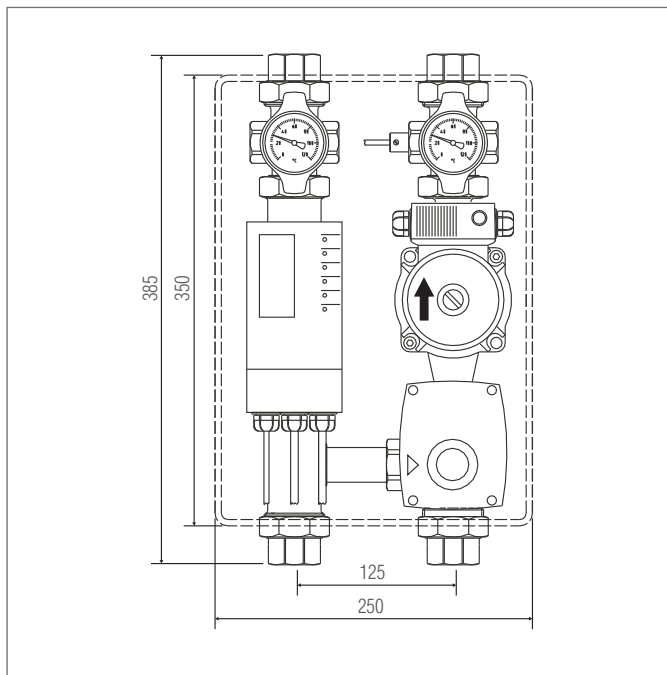


Рис. 7-8 Размеры станции температурного регулирования TRS-20

Технические характеристики

Габариты (ШхВхГ)	250 x 385 x 260 мм
Расстояние от стены оси трубы	100 мм
Датчик температуры	Ni1000
Сетевое напряжение	230 В AC
Макс. рабочая температура	+110 °C
Мин. рабочая температура	+15 °C
Макс. раб. давление	10 бар
Подводки	1"

Насос

Напор	1–5 м
Подача	макс. 3,5 м³/ч
Мощность	36–99 Вт
Длина	130 мм

3-х ходовой смесительный вентиль

Значение kvs	4,0 м³/ч
Условный диаметр	Dу 20
Корпус	из бронзы с матовой никелировкой

Материал

Арматура	латунь
Трубы	латунь
Уплотнительные кольца	EPDM-эластомер
Теплоизоляционный кожух	EPP

7.4.2 Насосная смесительная группа PMG-25, PMG-32

Технические характеристики



Рис. 7-9 Насосная смесительная группа PMG-25/32



Облегченная раскладка труб при:

- компактный, готовый к монтажу модуль;
- надежное плоское уплотнение соединения;
- экономит электроэнергию за счет электронного регулирования насосом;
- тепло- звукоизоляционный кожух из EPP.

Компоненты системы

- 3-х ходовой вентиль Ду 25 / Ду 32 с 3-х позиционным сервоприводом, 230 В;
- электронный регулируемый насос Wilo E 25/1-5 / Wilo E 30/1-5;
- термометр на подаче и на обратке.

Область применения

Насосная смесительная группа для систем напольного отопления
При монтаже в ЦТП или у котла.

Описание

Насосная группа монтируется на настенной консоли. Может быть дополнена комплектом для регулирования температуры подачи REHAU и преобразована тем самым в самостоятельную регулирующую



ОСТОРОЖНО

Монтаж системы должен выполняться квалифицированным электриком.

При этом следует соблюдать:

- действующие нормы VDE и ПУЭ;
- указания данной технической информации.

Ширина	250 мм
Высота	395 мм
Глубина	230 мм

3-х ходовой смеситель

kvs	8,0 м³/ч или 18 м³/ч
диаметр	Dу 25 или Ду 32
корпус	Никелированная бронза

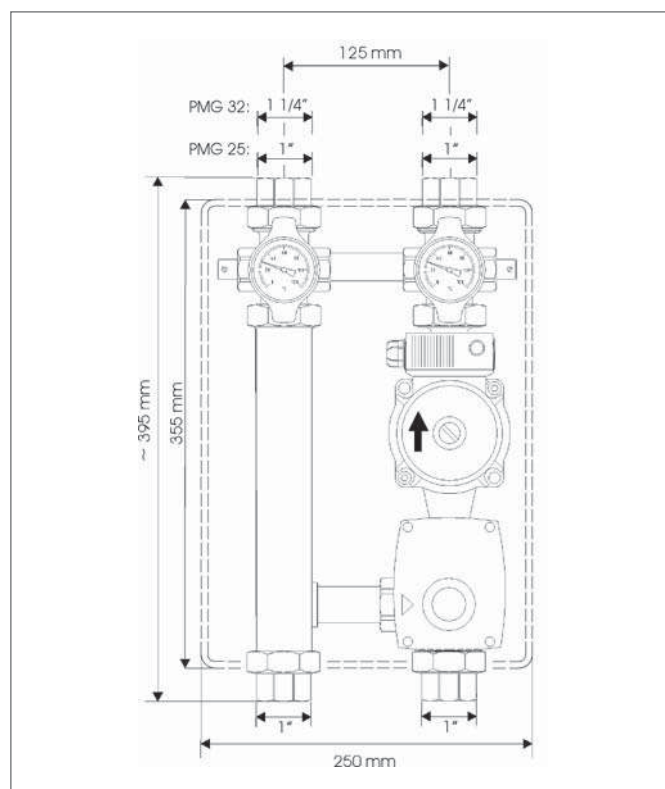


Рис. 7-10 Размеры насосной смесительной группы PMG-25/32

7.4.3 Комплект регулирования температуры подачи



Рис. 7-11 Комплект регулирования температуры подачи



- электронный регулятор отопления готовый к монтажу, с программой;
- регулирование температуры подачи по температуре наружного воздуха;
- датчик наружной температуры и температуры подачи Ni 1000;
- термостат ограничения максимальной температуры;
- полностью каблирован, со штекерными разъемами;
- сетевое напряжение 230 В AC.

Комплектующие

- датчик температуры воздуха в помещении для коррекции температуры подачи (регулирование по температуре помещения);
- датчик температуры в обратной линии (для режима разогрева или ограничения обратной температуры).

Описание

Электронный регулятор имеет следующую заводскую конфигурацию:

- погодное регулирование температуры подачи по температуре подачи с тангенсом угла наклона 0,6;
- ночное понижение ежедневно с 22 ч – 6 ч;
- автоматическое включение насоса в режиме отопления.



ОСТОРОЖНО

Монтаж системы должен выполняться квалифицированным электриком.

При этом следует соблюдать:

- действующие нормы VDE и ПУЭ;
- указания данной технической информации.

7.5 RAUMATIC M регулирование по отдельным помещениям



Рис. 7-12 Компоненты RAUMATIC M



- комплексное решение для обогрева и охлаждения;
- высокая точность регулирования;
- простой, быстрый и надежный монтаж;
- подключение всех компонентов без крепежных винтов;
- модульная система расширения;
- эстетичный дизайн;
- исполнение на 24 В и на 230 В.

Компоненты системы

- системный цоколь;
- температурный регулятор, температурный регулятор Komfort, температурный регулятор Control, температурный регулятор E;
- клеммная колодка;
- сервопривод.

Дополнительные модули

- таймер-модуль;
- насосный модуль;
- дополнительный модуль терморегуляторов;
- дополнительный модуль сервоприводов;
- модуль переключения обогреть / охлаждение;
- модуль энергосбережения.



Температурный регулятор REHAU (включая варианты Komfort, Control и НК) применяется только в комбинации с системным цоколем REHAU!

Описание

В самом простом случае достаточно терморегуляторов в сочетании с клеммной колодкой. Клеммная колодка позволяет подключить к ней до 6 терморегуляторов и до 14 сервоприводов.

7.5.1 Компоненты системы

Системный цоколь



- электрические соединения могут быть выполнены монтажником уже на стадии строительства;
- температурные регуляторы устанавливаются на системные цоколи перед пуском системы простой надвижкой.

Системный цоколь подходит ко всем терморегуляторам из серии RAUMATIC M (кроме терморегулятора E).

Терморегулятор

- температурный регулятор с установкой требуемого значения и мягкой фиксацией, широкой температурной шкалой с делениями до $\frac{1}{4}$;
- технология микроконтроллера с ПИ характеристикой;
- после снятия маховика возможна установка границ диапазона регулирования;
- возможно понижение температуры на 2 К;
- встроенная функция защиты вентиля;
- регулировка понижением температуры осуществляется таймер модулем.

Температурный регулятор Komfort

С помощью расположенного на стороне шарика возможно переключение режимов:

- автоматический (с помощью таймер-модуля);
- поддержание комфортной температуры;
- ночное понижение температуры, при этом загорается символ полумесяца;
- ночное понижение температуры можно производить от 2 К до 6 К.

Терморегулятор Control

Данный тип терморегулятора имеет наряду с функциями терморегулятора «Komfort»:

- встроенные цифровые часы для индивидуального программирования времени включения пониженных параметров – пилотная функция, что означает включение двух других пониженных параметров с помощью двух других температурных регуляторов.

Температурный регулятор НК (24 В)

- температурный регулятор для режимов обогрев / охлаждение
- переключение режимов обогрев / охлаждение путем включения регулятора через клеммную колодку 24 В в сочетании с переключающим модулем НК
- режим охлаждения включается установкой регулятора на символ «снежинка»
- остальные технические характеристики как у терморегулятора Komfort

**Технические параметры температурного регулятора,
температурного регулятора Komfort,
температурного регулятора Control**

Цвет	Белый (аналогичный RAL 9003)
Рабочее напряжение	24 В или 230 В
Диапазон регулирования прикл.	0,2К
Мощность включения	5 сервоприводов REHAU (только омические нагрузки)
Класс защиты	IP 30

Цвета

Все модели терморегуляторов могут под заказ производиться в следующих основных цветовых исполнениях:

- ярко-желтый (согласно RAL 1004);
- ярко-зеленый (аналогично RAL 6029);
- ярко-голубой (согласно RAL 5002);
- ярко-красный (согласно RAL 3003);
- темно-серый;
- темно-серый;
- светло-серый;
- черно-голубую;
- белый металл;
- цвет шампанского металл;
- бронза под металл;
- металл под платину.

Температурный регулятор 230 В



Рис. 7-13 Температурный регулятор E

- биметаллический температурный регулятор с термической обратной связью;
- устанавливаемый температурный диапазон 5–30 °С;
- вход понижения температуры;
- после снятия проводного ролика можно ограничить диапазон температурного регулирования;
- непосредственный монтаж на стене или на встраиваемую под штукатурку розетку (не подходит под системный цоколь REHAU);
- подключение под винтовые контакты;
- сопоставимо с другими компонентами системы RAUMATIC M.

Технические характеристики

Встроенный температурный диапазон	
Включающий контакт	Открытие сервоприводов 230 В без тока закрыты
Подключение к понижению температуры с помощью таймера или ручного выключателя	
Точность регулирования	прикл. 0,5 К, термическая связь
Понижение температуры прикл.	4К
Температурный диапазон	5–30 °С
Ширина	76 мм
Высота	76 мм
Глубина	23 мм
Цвет корпуса	Белый
Рабочее напряжение	230 В
Включение	10 (4) А, 250 В
Класс Защиты	IP 30
Класс защиты	II

REHAU Клеммная колодка



- практически все подключения в виде штекеров;
- диагностика на жидкокристаллическом дисплее работоспособности сервоприводов;
- штекерное присоединение компонентов для расширения системы (нет необходимости в кабельных соединениях);
- возможно подключение до 6 терморегуляторов и до 14 сервоприводов;
- встроенная защита;
- монтаж на шине или на стене.

Клеммная колодка служит для соединения между собой отдельных компонентов системы RUMATIC M.

REHAU сервопривод



- термический сервопривод без тока – закрыт;
- наглядная индикация текущего состояния;
- легкий монтаж;
- возможен монтаж головками сервоприводов вниз;
- «Функция предварительного открытия» для работы напольного отопления в стадии монтажа (до монтажа регуляторов);
- подходит ко всем вентилям и компонентам распределительного коллектора;
- класс защиты IP 54;
- в исполнении на 24 В или 230 В.

7.5.2 Описание оборудования для расширения

Модуль таймера

Модуль таймера это недельный таймер, который имеет несколько недельных программ.

Насосный модуль

Насосный модуль служит для своевременного включения циркуляционного насоса (выключения, когда ни один из сервоприводов не требует подачи тепла). Время отключения регулируется.

Дополнительный модуль для терморегуляторов

Возможность подключения 2 дополнительных терморегуляторов с 4 сервоприводами каждый (максимально 14 сервоприводов на терморегулятор).

Дополнительный модуль на сервоприводы

Дополнительный модуль для сервоприводов позволяет подключить 2 комплекта по 4 сервопривода (максимально 14 сервоприводов на одну клеммную колодку).

Переключающий модуль НК

Для переключения режимов обогрева/охлаждение. Переключение режимов работы производится через беспотенциальный контакт техники регулирования НК или вручную через встроенную кнопку.



Только для присоединения к клеммной колодке на 24 В или к радиоуправляемой клеммной колодке REHAU.

Модуль экономии НК

Для переключения рабочих режимов с обычного на экономный (режим с пониженными параметрами) 1 и 2. Переключение режимов осуществляется через беспотенциальный контакт техники регулирования НК (стандартная система) или через вспомогательные реле.



Только для подключения к клеммной колодке на 24 В или к радиоуправляемой клеммной колодке REHAU (альтернатива таймер-модулю).

7.5.3 Рекомендации по проектированию

Для подключения терморегулятора необходим 4-жильный кабель (1 жила для понижения температуры).

- система на 24 В:

Необходимое сечение:

- 1 мм² (при длине кабеля до 40 м);
- 1,5 мм² (при длине кабеля до 70 м).

- система на 230 В:

- NYM 4 x 1,5 или;
- NYM 5 x 1,5 (в полиэтиленовой оболочке).



Рекомендуется для системы с напряжением 24-В применять также жесткие провода, т.к. они без дополнительных гильз могут вставляться в клеммные разъемы на оборудовании.

- монтаж системных цоколей для терморегуляторов производится на обычных распаечных коробках аналогичных DIN 49073, которые приобретаются в открытой продаже;
- питание терморегуляторов должно осуществляться через свой собственный предохранитель;
- при монтаже терморегуляторов в ванных комнатах (см. также DIN VDE 100 Часть 701) следует преимущественно выбирать для установки терморегулятор на 24-В.

7.5.4 Монтаж и пуск системы



ОСТОРОЖНО

Монтаж системы должен осуществляться квалифицированным электриком, имеющим соответствующий допуск.

Соблюдайте при этом:

- действующие требования VDE;
- действующие требования ПУЭ, а также требования данной ТИ.

1. Подключить системный цоколь и смонтировать его на распаечной коробке. (При применении терморегулятора Е смонтировать его на стене или на распаечной коробке.)
2. Подключить терморегулятор и смонтировать его на стене или на распаечной коробке.
3. Присоединить сервоприводы к клеммной колодке.
4. Установить сервоприводы на вентильные адаптеры.



При поставке сервоприводы должны находиться в открытом состоянии (First-Open-Funktion).

5. При необходимости установить другие компоненты системы (напр. таймер-модуль и т.п.)
 6. Подключить сетевое напряжение к клеммной колодке.
 7. Надеть крышку на терморегулятор.
 8. Включить сетевой предохранитель.
- Должна загореться индикация сетевого напряжения.
9. Снова выключить сетевой предохранитель.

После завершения малярных и отделочных работ:

1. Установить терморегулятор на системном цоколе.
2. Функция соотнесения с обслуживаемыми помещениями:
 - включить сетевой предохранитель;
 - регуляторы по очереди выводить на максимум и оставлять включенными. Будет гореть соответствующий светодиод (сервопривод активирован). Через 15 мин отключится функция First-Open-Funktion;
 - установить терморегулятор на минимум;
 - через макс. 5 мин сервоприводы закроются.

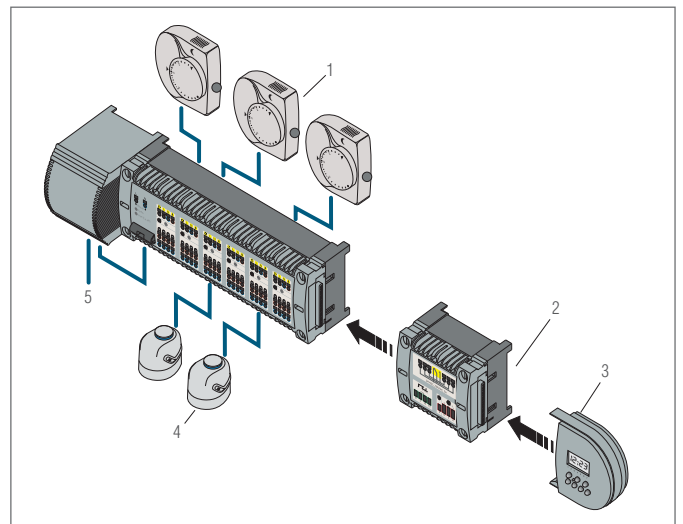


Рис. 7-14 Схема подключения компонентов Raumatic M

- 1 Терморегуляторы (макс. 6 шт)
- 2 Насосный модуль
- 3 Таймермодуль
- 4 Сервоприводы (макс. 14 штук)
- 5 Сеть 230 В АС

7.5.5 Клеммная колодка EIB на 6 и на 12 каналов



- встроенный Bus-разъем;
- возможно подключить максимально 13 сервоприводов;
- установочную величину можно поддерживать постоянной или устанавливать по выбору;
- бесшумное включение благодаря технике TRIAC;
- летний режим с защитной функцией от блокировки сервоприводов (по выбору).



Рис. 7-15 Клеммная колодка EIB

Клеммная колодка EIB представляет собой соединительное звено между системой EIB с температурными регуляторами EIB и сервоприводами на 24 В.

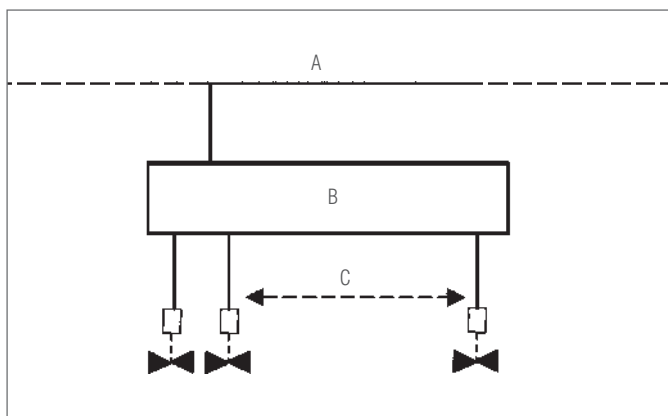


Рис. 7-16 Клеммная колодка EIB системе EIB

- A Bus-линия EIB
- B Клеммная колодка EIB
- C макс. 13 RENAУ сервоприводов 24 В



Рис. 7-17 Система радиуправления Raumatic R



- экономичная система радиуправления для систем обогрева и охлаждения поверхностей;
- не требуется каблирования;
- быстрый, доступный и простой монтаж без опасности что-либо перепутать;
- простейший пуск в эксплуатацию;
- современный и привлекательный дизайн;
- наглядная индикация режимов и работы элементов;
- штекерное соединение для насосного и таймер-модулей;
- все остальные преимущества системы RAUMATIC-M.

Компоненты системы

- радиуправляемый терморегулятор;
- радиуправляемая клеммная колодка;
- модуль таймера;
- насосный модуль 24 В;
- сервопривод 24 В;
- переключающий модуль НК;
- модуль энергосбережения НК.

Базовая комплектация

Для базовой комплектации требуются:

- 1 радиуправляемый терморегулятор на помещение;
- радиуправляемая клеммная колодка;
- 1 RENAУ сервопривод на отопительный контур.

Дополнительные модули



Модуль таймера, насосный модуль, переключающий модуль НК и модуль энергосбережения НК, которые аналогичны дополнительным модулям системы RAUMATIC M 24 В.

- модуль таймера может через клеммную колодку по одной программе регулирования управлять двумя различными зонами;
- насосный модуль отключает циркуляционный насос, когда ни один из терморегуляторов не требует тепла;
- модуль переключения НК переключает режим работы радиуправляемого регулятора с отопления на охлаждение и наоборот;
- модуль энергосбережения НК переключает режим работы радиуправляемого терморегулятора с нормального на пониженный (альтернативно модулю таймера).



При очень неблагоприятных условиях радиопередачи система может быть дополнена радиоприемником.

Обращайтесь, пожалуйста, в ближайшее к Вам бюро по продаже RENAУ.

7.6.1 Описание компонентов системы

Радиуправляемый терморегулятор

Регулирование температуры в помещении происходит без проводов с помощью радиосигнала. Передача радиосигнала кодируется в исполнительный электрический импульс в радиуправляемой клеммной колодке.

- поворотное колесико на регуляторе задает регулируемое значение с точностью до ¼ градуса (плавное регулирование);
- режим выбирается между (понижение температуры включено «EN», выключено «AUS» или автоматически «AUTOMATISCH»);
- узкочастотная полоса сигнала 868 МГц.

Технические характеристики

Полоса передаваемых частот	868 МГц	Излучаемая
мощность	< 10 мВт	Диапазон
действия	прибл. 30 м	в доме
Батарея	2 x 1,5 В	миньон (AA, LRG),
		алкалиновая
Длительность работы батареи	прибл. 5 лет	
Диапазон температур	10 °С – 28 °С	
Цвет	белый	
Размеры (ШxВxГ)	118 x 79 x 27 мм	
Батарейка входит в комплект		

Радиоуправляемая клеммная колодка на 6 подключений и 24 В



- рабочая частота 868 МГц;
- на 6 радиоуправляемых терморегуляторов;
- могут быть подключены 13 сервоприводов REHAU на 24 В;
- модульное расширение через интегрированные разъемы;
- автоматическое подключение режима понижения параметров с помощью двух программ (С1/С2) оптимально с помощью таймермодуля.

Система подключения для радиоуправляемых терморегуляторов и сервоприводов на 24 В.

- контрольная индикация для:
 - сетевого напряжения;
 - отключение радиоуправляемого терморегулятора;
 - выхода из строя предохранителя;
- функции:
 - защитное включение (защита от размораживания);
 - тест радиоканала для помощи при вводе в эксплуатацию.

Технические характеристики

Сетевое напряжение	230 В 50/60 Гц
Трансформатор	230 В / 24 В, 50/60 Гц, 50 ВА
Максимальная потребляемая мощность	50 Вт
Частотная полоса	868 МГц
Вид защиты	IP 20
Класс защиты	II
Габариты Ш x В x Г	302 x 70 x 75 мм
Цвет основания корпуса	Серебристо-серый (RAL 7001)
Цвет крышки корпуса	прозрачный

7.6.2 Монтаж и ввод в эксплуатацию



ОСТОРОЖНО

Монтаж системы должен выполняться только квалифицированным электриком, имеющим соответствующий допуск.

Соблюдайте пожалуйста:

- действующие нормы VDE;
- действующие нормы ПУЭ;
- указания действующей технической информации.

1. Смонтировать клеммную колодку в распределительном шкафу.
2. Сервоприводы присоединить к клеммной колодке.
3. Сервоприводы накрутить на адаптеры на вентильях коллектора.



При поставке сервоприводы открыты (First-Open-Funktion).

4. При необходимости присоединить другие компоненты системы (таймермодуль и др.).
5. Подать напряжение на трансформатор клеммной колодки.
6. Включить сетевую защиту.

Должен загореться индикатор рабочего состояния. Примерно через 5 секунд начинают светиться все светодиоды и клеммная колодка готова для настройки терморегуляторов.



После включения сетевого предохранителя клеммная колодка открывает все выходы. За счет этого, самое позднее, через 8 минут отключится функция First-Open.

7. Провести настройку терморегуляторов на отдельные зоны регулирования согласно прилагаемой инструкции.
 - настроить терморегулятор на месте его установки;
 - подписать температурный регулятор под установочным значением.
8. Смонтировать терморегулятор на предназначенном для него месте.
9. Провести контроль настройки радиоуправляемых терморегуляторов на радиоуправляемой клеммной колодке



- удобное и легко понятное управление;
- модульное построение для различных комплектаций системы;
- простой и надежный ввод в эксплуатацию за счет встроенного ассистента конфигурации;
- оптимальный комфорт за счет:
 - полностью автоматического переключения режимов с отопления на охлаждения;
 - обеспечение оптимальной холодоотдачи;
 - возможность интеграции воздухоосушителя;
- гарантированное исключение образования конденсата и переохлаждения пола;
- встроенное регулирование по температуре помещения для:
 - 3 помещений (система Basic);
 - 5 помещений (система Standard, мастер-модуль);
- система Standard модульно расширяется до регулирования по 9 температурам подачи и до 41 помещения;
- комбинируется с дополнительными регуляторами температуры в помещениях;
- управляет котлом, холодильной машиной, при необходимости воздухоосушителем и насосами.

Область применения

Система регулирования обогрева и охлаждения REHAU может применяться для регулирования систем панельно-лучистого отопления и охлаждения:

- системы напольного отопления / охлаждения;
- системы потолочного отопления / охлаждения;
- системы настенного отопления / охлаждения;
- комбинации системы потолочного охлаждения и напольного отопления.

Обзор систем

Существует 2 системы:

Система Standard:

- модульно расширяемая система;
- регулирует до 9 температур подачи;
- регулирует до 41 помещения;
- удобное обслуживание.

Система Basic:

- для 1–3 помещений;
- регулировка по 1 температуре подачи;
- простая в обслуживании.

Система Standard



Рис. 7-18 Основные компоненты системы Standard: мастермодуль MM-HC и дисплей D-HC

Система Standard состоит в минимальной комплектации из:

- мастер-модуля MM-HC;
- набор датчиков D-HC;
- дисплей S-HC.

Она может быть расширена за счет:

- дополнительного мастер-модуля MEM-HC на 4 дополнительных помещения;
- подчиненного модуля(ей) SL-HC.

Для регулирования по еще 1 дополнительной температуре подачи 4 дополнительных помещений

Система Basic



Рис. 7-19 Основные компоненты системы Basic Basic-модуль BM-HC и дополнительный модуль

Система Basic состоит в минимальной комплектации из:

- Basic-модуля BM-HC;
- датчика температуры помещения RT-HC;
- датчика температуры в подающей/обратной магистрали FRT-HC.

Она может быть расширена за счет:

- дополнительного Basic-модуля BEM-HC;
- датчика влажности и температуры помещения HT-HC.

Принцип действия систем



В ванных комнатах, кухнях или аналогичных помещениях не должно предусматриваться охлаждение.

За счет возможности скачкообразного возрастания влажности в этих помещениях существует опасность выпадения конденсата на охлаждающих поверхностях. Это может учитываться конфигурацией системы регулирования.

Трубопроводы холодильной машины до распределительных коллекторов должны надежно теплоизолироваться.

Защита от выпадения конденсата

В единой системе обогрева и охлаждения должна быть исключена возможность выпадения конденсата. Это относится, как к охлаждаемым поверхностям, так и к подводкам, и к распределительным коллекторам.

Для этого, в зависимости от категории здания, в одном или нескольких местах производится контроль температуры точки росы и температура воды в подающей магистрали поддерживается относительно нее с запасом в несколько градусов.

Критическими местами считаются:

- участки трубопроводов без достаточной пароизоляции;
- фасонные части;
- охлаждаемые поверхности, которые из-за недостаточной толщины материала или монтажной ситуации имеют на поверхности температуру, близкую к подающей.



В самом простом варианте системы регулирования – при использовании Basic-модуля ВМ-НС и дополнительного модуля ВЕМ-НС – применяется только один контроллер температуры точки росы TPW.

Этот вариант применим только при:

- детальном анализе режима помещения;
- при соответствующей установке граничного значения температуры воды в подающей магистрали в режиме охлаждения.

Учет температуры на поверхности пола

Контроль минимально допустимой температуры на поверхности пола в режиме охлаждения – это залог комфорта.

Обе системы дают возможность регулировать температуру подачи таким образом, чтобы не было превышения минимально допустимой температуры на поверхности пола.

Контроллер температуры точки росы RENAУ TPW

Контроллер температуры точки росы – это важный инструмент системы регулирования, который вступает в действие при нарушении работы системы, обеспечивая безопасность ее работы. Установку контроллера температуры точки росы следует предусматривать, таким образом в самых холодных точках на трубопроводах.

При начале конденсации на прибор регулирования подается сигнал. Температура воды в подающей магистрали при этом повышается, а если в системе предусмотрен воздухоосушитель, то он включается. В качестве альтернативы может быть произведено отключение напряжения на терморегуляторах или проходных вентилях для прекращения циркуляции холодоносителя.

При правильной установке контроллера исключаются также:

- опасность поскользнуться на охлаждаемых поверхностях;
- повреждение ограждений из-за переувлажнения.

Поэтому на каждом объекте должен внимательно рассматриваться вопрос о месте установки контроллера температуры точки росы.

При применении Basic-модуля ВМ-НС нельзя отказываться от применения контроллера температуры точки росы.

Режимы

Для регулирования единой системой обогрева и охлаждения могут быть выбраны следующие режимы:

- автоматический;
- отключения (защита от замораживания);
- только отопление (автоматическое включение);
- ручная регулировка отопления (постоянный режим работы);
- только охлаждение (автоматическое включение);
- ручная регулировка охлаждения (постоянный режим работы).

Переключение режимов обогрева / охлаждения

Автоматическое переключение

Критерием для включения режима отопления является значение усредненной по периоду времени температуры наружного воздуха. Рекомендуемое граничное значением температуры начала отопительного периода: ниже 15 °С.

Включение режима охлаждения

Традиционные методы регулирования ограничиваются граничными значениями температуры наружного и внутреннего воздуха. В системах регулирования RENAУ применяется численная обработка соответствующих температур в сочетании с тенденцией в изменении температуры внутреннего воздуха.

Эта специальная методика численной обработки имеет следующие преимущества:

- своевременное включение системы охлаждения;
- учет инерционности здания;
- учет внутренних тепlopотуплений;
- предотвращение холостого режима холодильной машины.

Результатом данного режима регулирования является максимально возможная эффективность системы напольного охлаждения при максимально экономичном режиме работы.

Basic-модуль	Basic-модуль	Мастер-модуль	Мастер-модуль	Мастер-модуль	Мастер-модуль	Мастер-модуль	Мастер-модуль
VM-НС	VM-НС	ММ-НС	ММ-НС	ММ-НС	ММ-НС	ММ-НС	ММ-НС
1	1	1	1	2	2	9	9
1	3	5	9	9	13	37	41
0 ¹⁾	2	2	2	3	3	10	10
0 ²⁾	0 ²⁾	2	2	4	4	18	18

Таб. 3-1 Конфигурация системы

Выбор системы

Basic-модуль	Basic-модуль	Мастер-модуль	Мастер-модуль	Мастер-модуль	Мастер-модуль	Мастер-модуль	Мастер-модуль
VM-НС	VM-НС	ММ-НС	ММ-НС	ММ-НС	ММ-НС	ММ-НС	ММ-НС
1	1	1	1	2	2	9	9
1	3	5	9	9	13	37	41
0 ¹⁾	2	2	2	3	3	10	10
0 ²⁾	0 ²⁾	2	2	4	4	18	18

Таб. 3-2 Выбор системы

Примечания:

- *) В особых случаях можно применять один Basic-модуль VM-НС без дополнительного модуля ВЕМ-НС. Определение температуры точки росы здесь не производится, температура воды в подающей магистрали следует в режиме отопления в зависимости от конкретного случая. Применение контроллера точки росы в этом случае строго обязательно.
- **) Функция контроля температуры на поверхности пола в системе Basic перекрывается измерением обратной температуры. Количество регулируемых помещений может в любое время быть увеличено за счет включения дополнительных терморегуляторов.

7.7.1 Система Standard

7.7.1.1 Обзор

Компоненты системы

- мастер-модуль MM-НС;
- дополнительный мастер-модуль MEM-НС;
- подчиненный модуль (под заказ) SL-НС;
- дисплей D-НС;
- набор датчиков S-НС;
- датчик температуры и влажности HT-НС;
- датчик температуры помещения RT-НС.

Краткое описание

Стандартная система – это модульная система регулирования и управления, которая располагает всеми необходимыми функциями для регулирования системой панельно-лучистого отопления и охлаждения:

- регулирование температурой(ами) подачи;
- регулирование по наружным параметрам в режиме отопления;
- регулирование по температуре пола и температуре точки росы в режиме охлаждения;
- регулирование по температуре воздуха в помещении;
- регулирование по заданному значению температуры воздуха в помещении в режиме отопления / охлаждения;
- регулирование по дневной и недельной программам в нормальном или экономичном режиме;
- включение режима охлаждения по экстраполяционному методу для достижения максимальной эффективности;
- автоматическое или ручное переключение всей системы между режимом отопления / нейтральным режимом / режимом охлаждения;
- летний компенсационный режим для предотвращения резких перепадов температур между наружной и внутренней температурой;
- режим отпуска и режим вечеринки.



Для питания приборов регулирования, а также проводных устройств используется напряжение 24 В через трансформатор. Приводы смесительных вентилей для регулирования температуры воды в подающей магистрали для управляющего сигнала 0...10 В, предназначены для напряжения 24 В AC.

7.7.1.2 Включение ассистента конфигурации

Система регулирования при установке дает уникальную функцию помощи, которая позволяет быстро и без ошибок ее установить. При включении системы автоматически включается ассистент конфигурации и проходит по всем шагам установки.

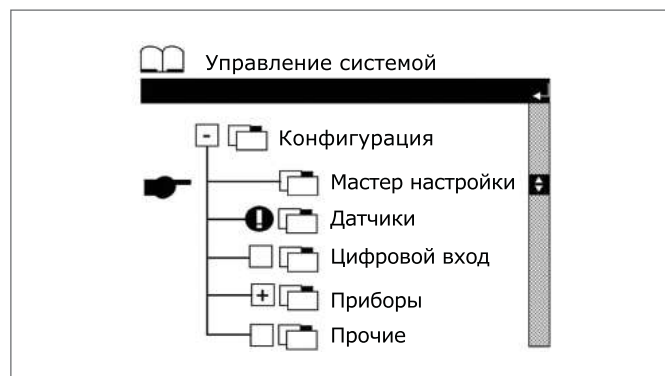


Рис. 7-20 Сервисный уровень – конфигурация

Последовательность установки:

- выбор и проверка подключенных датчиков;
- определение и тестирование всех цифровых входов;
- проверка подключенных устройств и модулей;
- тест режима отопления;
- тест режима охлаждения.

Очень наглядно и сразу видно, какой из датчиков правильно подключен и настроен, а у какого возникает ошибка:



Рис. 7-21 Сервисный уровень – конфигурация датчиков

Проверка работоспособности отопление / охлаждение

После проверки всех подключенных датчиков, приводов и приборов производится заключительный тест работоспособности режимов «отопление» и «охлаждение». В нем проверяется безошибочность взаимодействия всех компонентов системы:



Рис. 7-22 Сервисный уровень – проверка работоспособности охлаждения

Обслуживание системы

При разработке проекта структуры управления особое внимание уделялось простоте и наглядности.

Все страницы интерфейса составлены таким образом, чтобы пользователь мог в них хорошо ориентироваться.



Рис. 7-23 Уровень потребителя – главное меню

Перейти на другие страницы интерфейса осуществляется через REHAU Explorer:

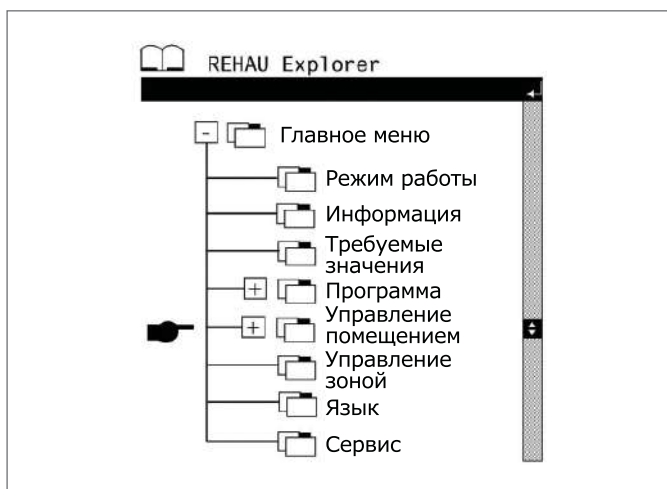


Рис. 7-24 Меню пользователя – выбор функций

7.7.1.3 Описание компонентов системы

Мастер-модуль MM-НС



Рис. 7-25 Мастер-модуль MM-НС

Центральный прибор регулирования и управления следующего назначения:

- автоматический или ручной выбор режима работы «отопление», «нейтральный», «охлаждение»;
- регулирование температуры подачи в режиме отопления по температуре наружного воздуха;
- регулирование температуры подачи в режиме охлаждения по температуре точки росы при соблюдении комфортных температур поверхности;
- генерирование выходных сигналов на:
 - котел;
 - холодильная машину;
 - воздухоосушитель;
 - циркуляционный насос системы обогрева и охлаждения;
 - циркуляционный насос системы радиаторного отопления;
- управление, в зависимости от конфигурации от 3 до 5 зональными вентилями для регулирования температуры помещения;
- управление дополнительными терморегуляторами обогрев / охлаждение.

Монтируется на электромонтажную шину.

Дополнительный мастер-модуль MEM-НС



Рис. 7-26 Дополнительный мастер-модуль MEM-НС

- дополнительный модуль для регулирования по 4 дополнительным температурам помещения;
- подключение к мастер-модулю ММ-НС через скрытый в нише штекерный разъем подводка к разъему на максимальное расстояние 500 м.

Комплект штекеров для дополнительного мастер-модуля SMEM-НС

Комплект штекеров для дополнительного мастер-модуля MEM-НС, который должен использоваться только с ним!

Дисплей D-НС



Рис. 7-27 Дисплей D-НС

Семистрочный дисплей с 6 функциональными кнопками для управления системой и вывода на дисплей важных системных параметров:

- предназначен для настенного монтажа;
- электропитание от мастер-модуля;
- максимальная длина подводки к мастер-модулю:
- телефонным проводом: 50 м;
- кабелем AWG22: 500 м.

Подчиненный модуль (на заказ) SL-НС

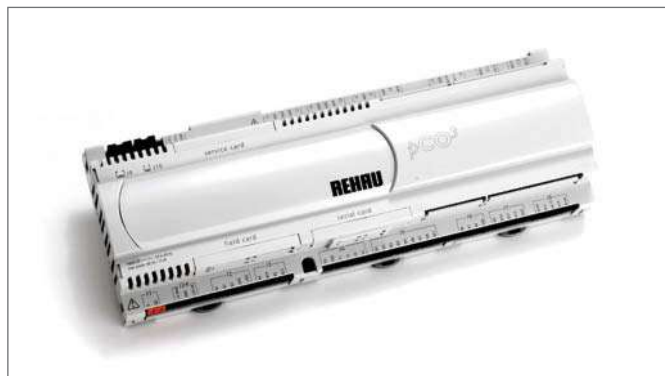


Рис. 7-28 Подчиненный модуль SL-НС

Прибор регулирования и управления со следующими функциями:

- связь с мастер-модулем;
- регулирование дополнительной температурой подачи (по запросу);
- управление 4 Зональными вентилями для регулирования температурами помещений;
- генерирование управляющего сигнала для циркуляционного насоса единой системы обогрева и охлаждения;
- генерирование управляющего сигнала для воздухоосушителя.

Монтируется на электромонтажной шине

Комплект датчиков S-NC

Комплект датчиков в базовой комплектации включает следующие компоненты:

- датчик температуры наружного воздуха AT-NC;
- датчик температуры воды в подающей и обратной магистрали FRT-NC с погружными гильзами IS-NC;
- датчик температуры / влажности HT-NC;
- датчик температуры пола FT-NC.



Рис. 7-29 Комплект датчиков S-NC



Комплект датчиков S-NC включает минимальный набор датчиков, необходимых для работы системы регулирования Standard, состоящей из мастер-модуля MM-NC с дисплеем D-NC.

Комплектующие

Контроллер температуры точки росы REHAU TPW

Для распознавания конденсации на критических участках трубопроводов.



Мероприятия по предотвращению ущерба от неправильной работы

Согласно DIN EN 1264 в системе автоматики должно быть одно независимое от компонентов системы устройство, которое при недопустимо высоких температурах подачи отключит циркуляционный насос. Поэтому при монтаже необходимо предусматривать установку ограничительного термостата.



Осторожно!

Монтаж системы должен выполнять квалифицированный электрик

Соблюдайте, пожалуйста

- действующие нормативы по электроинсталляции;
- указания данного руководства.

7.7.1.4 Стандартная комплектация для системы Standard

Система напольного отопления / охлаждения, 1 зона (температура подачи), 1 х датчик температуры/влажности, 3 х температурных регулятора

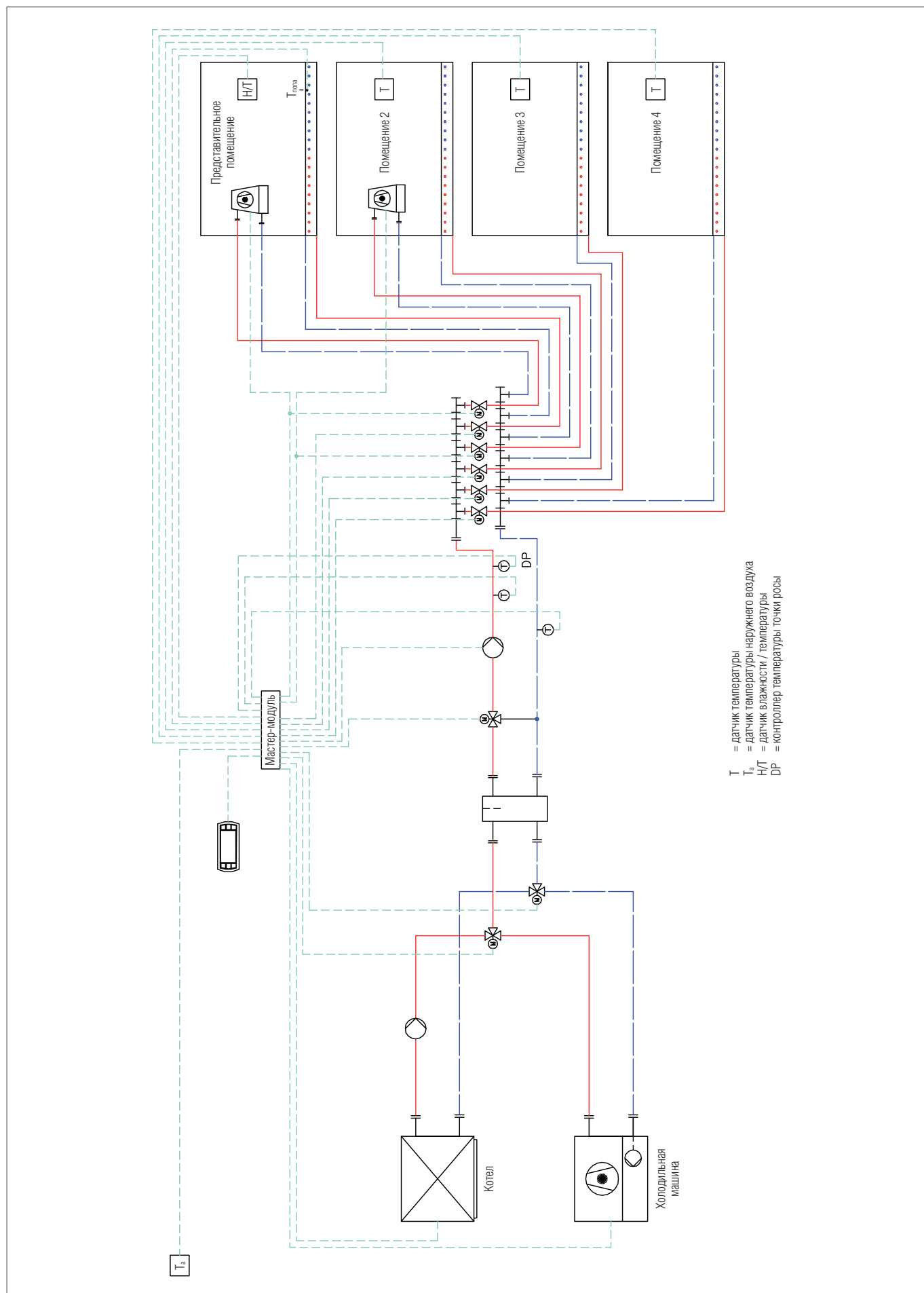


Рис. 7-30 Система напольного отопления / охлаждения с 1 зоной

Система регулирования напольного отопления / охлаждения, 2 зоны (температуры подачи), 2 х датчика влажность/температура, 3 х датчика температуры помещения, 2 воздухоосушителя

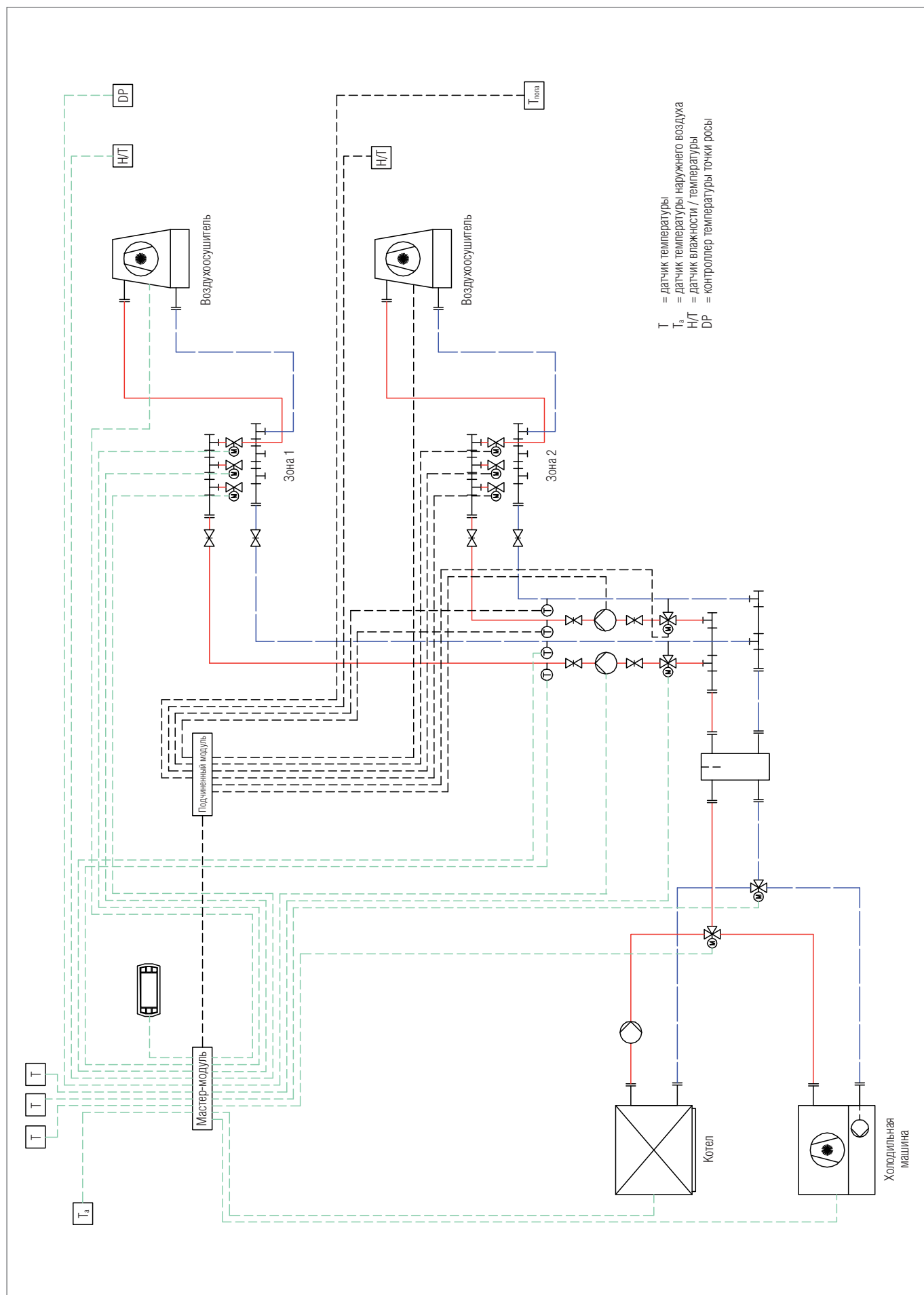


Рис. 7-31 Напольное отопление / охлаждение 2 зоны

7.7.15 Схема коммутации Мастер-модуля ММ-НС

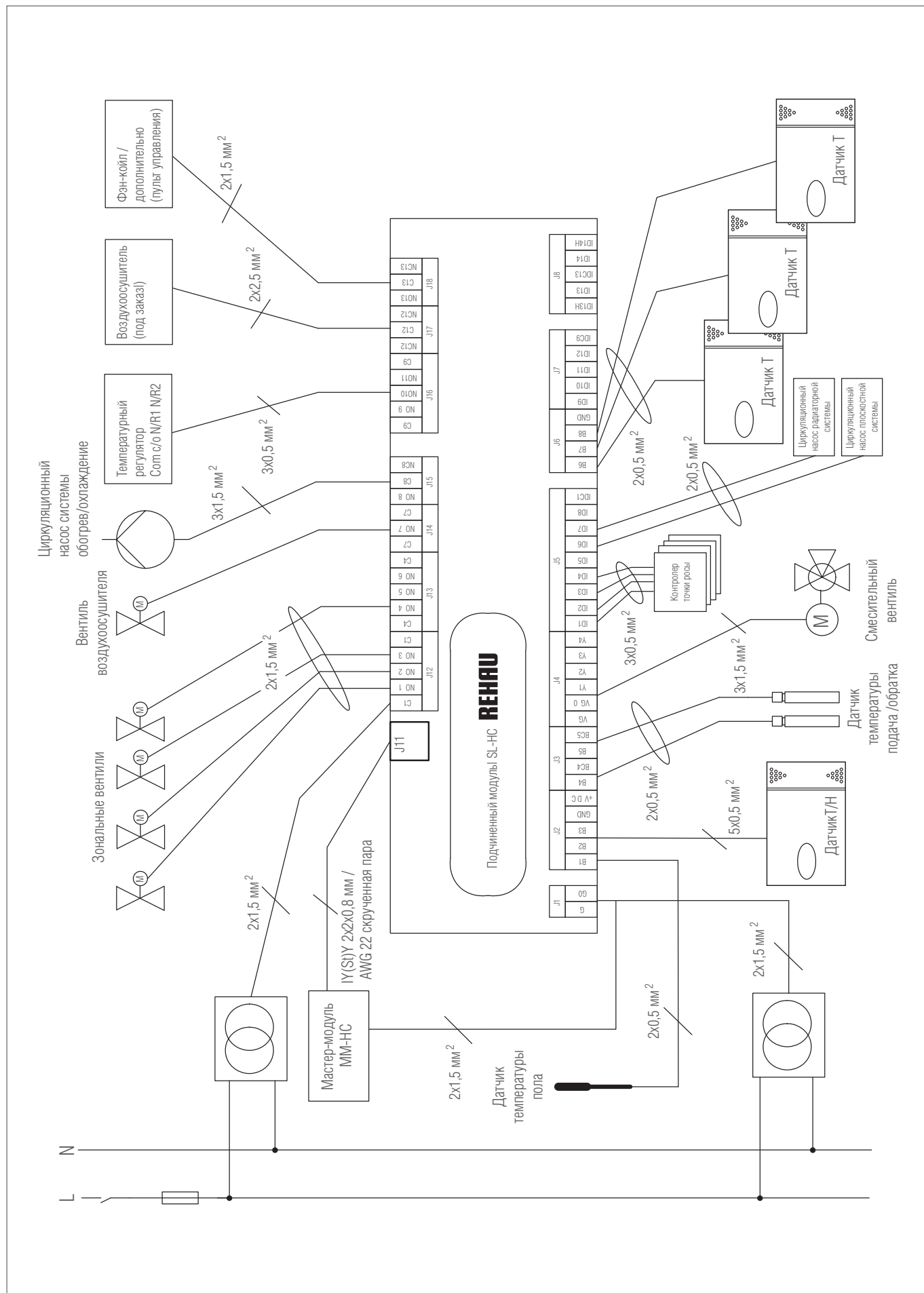


Рис. 7-32 Схема коммутации Мастер-модуля ММ-НС

7.7.1.6 Схема коммутации подчиненного модуля SL-NC

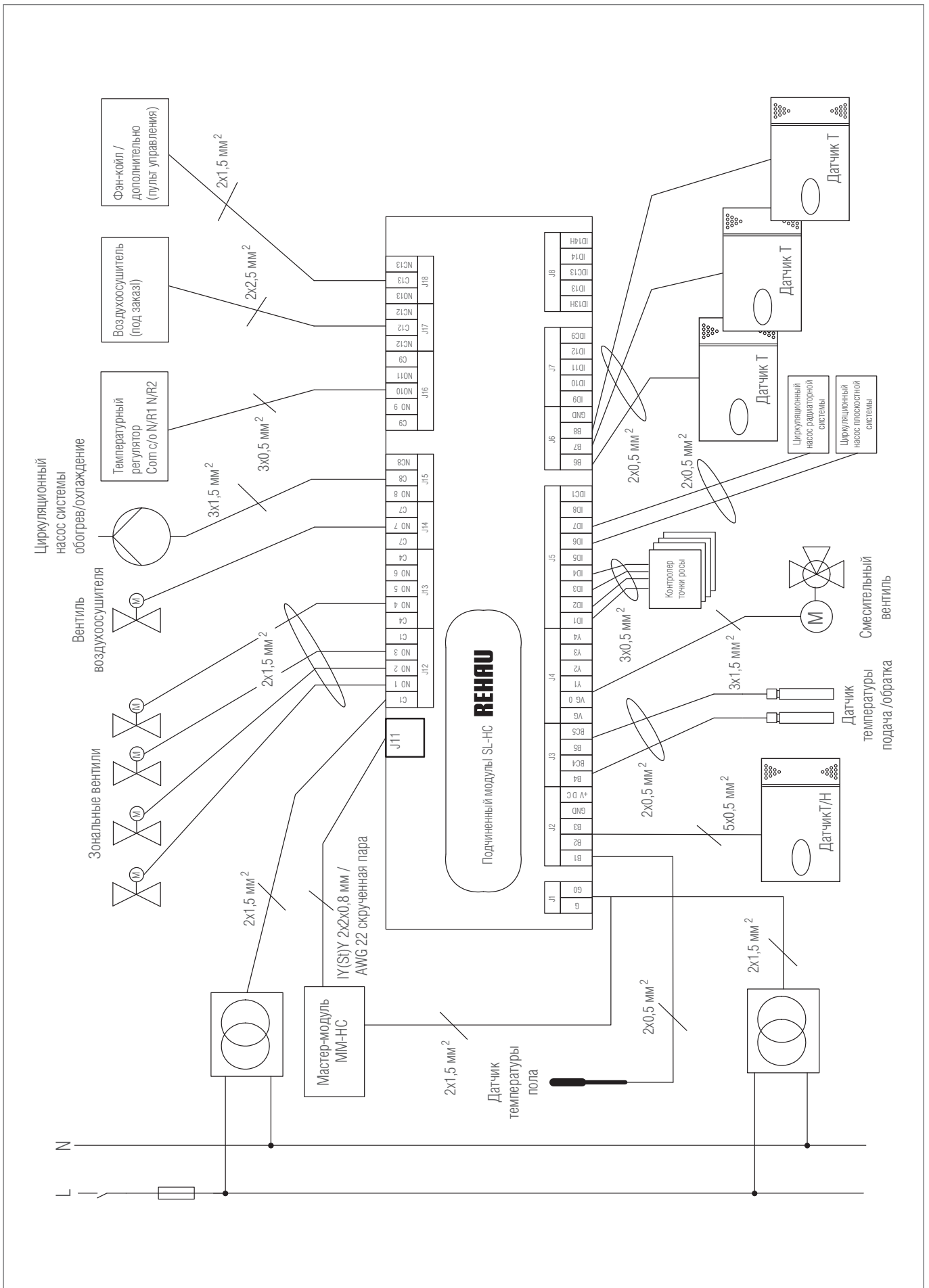


Рис. 7-33 Схема коммутации подчиненного модуля SL-NC

7.7.2 Система Basic

7.7.2.1 Обзор

Компоненты системы

- Basic-модуль BM-НС;
- дополнительный Basic-модуль (под заказ) ВЕМ-НС;
- таймер-модуль (под заказ);
- датчик влажности и температуры HT-НС;
- датчик температуры воздуха RT-НС;
- датчики температур подача / обратка FRT-НС.

Короткое описание

Система Basic – это экономичная по стоимости система управления и регулирования, которая обладает достаточным набором контрольных функций для управления системой панельно-лучистого обогрева и охлаждения:

- регулирование температуры воды в подающей магистрали;
 - в режиме отопления в зависимости от наружной температуры;
 - в режиме охлаждения по температуре точки росы и температуре обратной воды или температуре пола;
- регулирование температуры воздуха в помещении;
 - с индивидуальными для каждого помещения требуемыми значениями для режимов отопления и охлаждения;
 - при использовании таймер-модуля возможна регулировка по суточной или недельной программам в нормальном или энергоэкономичном режиме;
- включение режима охлаждения по средне интегральному значению температуры для достижения максимальной эффективности;
- автоматическое переключение режимов системы отопление / нейтральный режим / охлаждение и наоборот.



Для питания устройств регулирования и их компонентов требуется трансформатор с напряжением 24 В. Моторные приводы смесительных вентилей для регулирования температурой подачи должны воспринимать управляющий сигнал 0...10 В, и быть рассчитаны на рабочее напряжение 24 В АС.

3.2.2 Запуск ассистента конфигурации

Система регулирования «Basic» включает в себе ассистента конфигурации для простой и надежной настройки, который автоматически запускается при первом старте и проходит последовательно все моменты установки.

Принцип действия аналогичен описанному в разделе 3.1.2, хотя из-за того, что на экране отображаются только буквы и цифры, конфигурация экрана выглядит значительно проще.

7.7.2.3 Описание компонентов системы

Basic-модуль BM-НС



Рис. 7-34 Basic-модуль BM-НС

Это центральный прибор управления и регулирования для решения следующих задач:

- выбор режима работы «отопление», «нейтральный», «охлаждение» автоматически или по заданию пользователя;
- регулирование температуры воды в подающей магистрали в режиме отопления в зависимости от температуры наружного воздуха;
- регулирование температуры воды в подающей магистрали в режиме охлаждения для обеспечения комфортной температуры поверхностей;
- генерирование выходных сигналов на:
 - котел;
 - холодильную машину;
 - циркуляционный насос единой системы обогрева и охлаждения;
- регулирование температуры воздуха одного помещения;
- управление дополнительными температурными регуляторами «обогрев / охлаждение» других помещений;
- цифровые входы для переключения режимов лето/зима/ автоматический и нормальный режим/экономичный режим.



Монтируется на электромонтажной шине

Применение только одного Basic-модуля BM-НС без дополнительного Basic-модуля целесообразно только в особых случаях, т.к. Basic-модуль не замеряет влажность в помещении и не определяет, таким образом, температуру точки росы.

Поэтому строго обязательно предусматривать в этом случае контроллер температуры точки росы TPW. Минимальную температуру воды в подающей магистрали следует выбирать таким образом, чтобы исключить выпадение конденсата.

Как правило, контроль за точкой росы обеспечивают с помощью дополнительного Basic-модуля ВЕМ-НС.

Дополнительный Basic-модуль ВЕМ-НС



Рис. 7-35 Дополнительный Basic-модуль ВЕМ-НС

Расширяющее устройство для Basic-модуля ВМ-НС

Basic-модуль и дополнительный Basic-модуль позволяют совместно осуществить следующие функции:

- регулирование температуры макс. в 3 помещениях;
- замер относительной влажности воздуха в 2 х местах;
- регулировка температуры воды в подающей магистрали в режиме охлаждения по самой неблагоприятной из измеренных температур точки росы;
- управление воздухоосушителем.

Basic-таймермодуль ВТМ-НС

Таймермодуль предназначен для совместной работы с Basic-модулем ВМ-НС для регулирования по времени температуры воздуха в помещении и временем работы воздухоосушителя.

Необходимые датчики при работе с одним Basic-модулем ВМ-НС:

- датчик температуры наружного воздуха АТ-НС;
- 1 х датчик температуры воздуха в помещении RT-НС;
- 2 х датчика температур воды в подающей/обратной магистралях FRT-НС с погружными гильзами IS-НС или;
- 1 х датчик температуры в подающей/обратной магистрали FRT-НС с погружной гильзой IS-НС и;
- 1 х датчик температуры пола FT-НС.

Необходимые датчики для комбинации Basic-модуль ВМ-НС с дополнительным Basic-модулем ВЕМ-НС

- 1 х датчик температуры наружного воздуха АТ-НС;
- 1 х датчик влажности и температуры НТ-НС;
- 2 х датчика температуры в подающей и обратной линиях FRT-НС с погружными гильзами IS-НС или;
- 1 х датчик температуры в подающей и обратной магистрали FRT-НС с;
- погружной гильзой IS-НСи;
- 1 х датчик температуры пола FT-НС.

Датчики под заказ для комбинации ВМ-НС и ВЕМ-НС

- 1 дополнительный датчик влажности и температуры НТ-НС;
- 1 дополнительный датчик температуры воздуха в помещении RT-НС или;
- 2 дополнительных датчика температуры воздуха в помещении RT-НС.

Описание компонентов датчиков содержится в разделе 3.3

Комплектующие

RENAU контроллер температуры точки росы TPW для регистрации выпадения конденсата в критических точках на трубопроводах.



Мероприятия по предотвращению ущерба от неправильной работы

Согласно DIN EN 1264 в системе автоматике должно быть одно независимое от компонентов системы устройство, которое при недопустимо высоких температурах подачи отключит циркуляционный насос. Поэтому при монтаже необходимо предусматривать установку ограничительного термостата.



Осторожно!

Монтаж системы должен выполнять квалифицированный электрик

Соблюдайте, пожалуйста:

- действующие нормативы по электроинсталляции;
- указания данного руководства.

7.7.2.4 Стандартная схема автоматики для системы Basic

Система напольного отопления и охлаждения, 1 зона (температура подачи), 1 х датчик влажности/температуры, 2 х датчика температуры воздуха в помещении

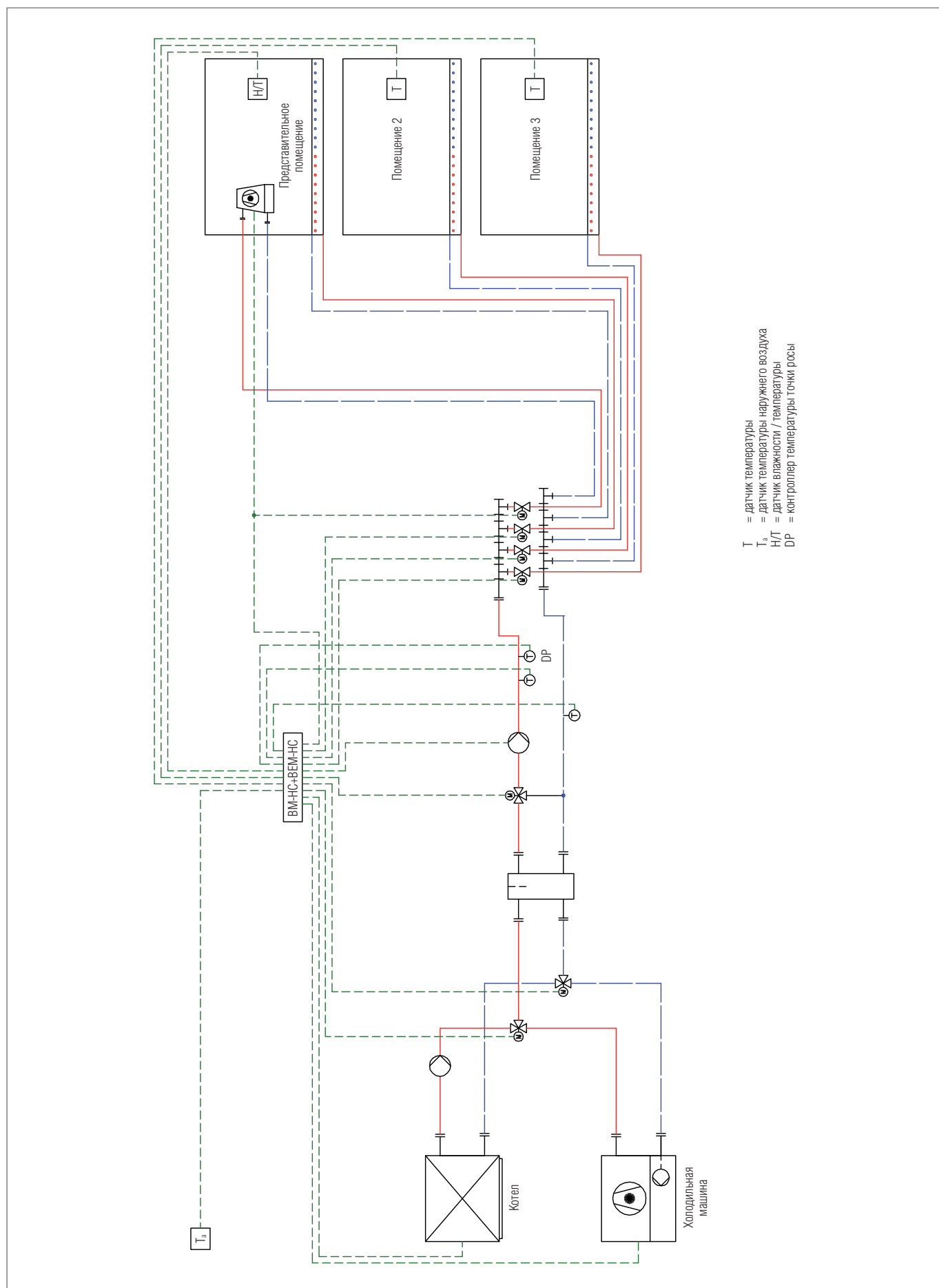


Рис. 7-36 Напольное отопление и охлаждение 1 зона

7.7.2.5 Схема электрической обвязки, Basic-System (BM-NC mit BEM-NC)

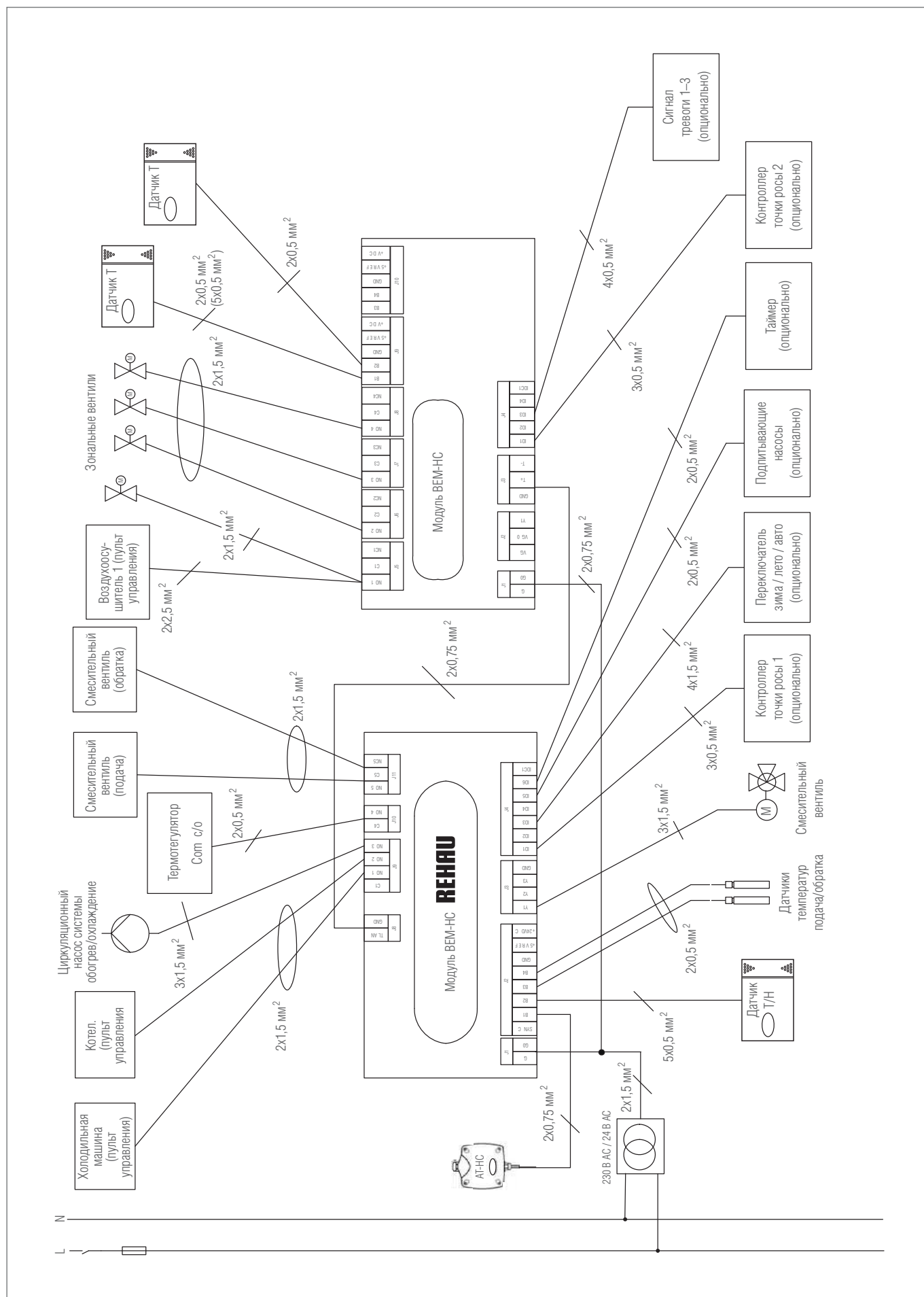


Рис. 7-37 Схема электрической обвязки, Basic-System (BM-NC mit BEM-NC)

7.7.3 Датчики

Датчик температуры воздуха в помещении RT-НС, Датчик температуры и влажности НТ-НС



Рис. 7-38 Датчик температуры и влажности НТ-НС

- настенный датчик для измерения температуры или влажности;
- питание НТ-НС через регулятор.

Датчик температуры наружного воздуха АТ-НС



Рис. 7-39 Датчик температуры наружного воздуха АТ-НС

- датчик в корпусе IP 54;
- монтируется на затененном фасаде.

Датчик температуры в подающей/обратной магистрали FRT-НС



Рис. 7-40 Датчик температуры воды в подающей / обратной магистрали FRT-НС

- датчик температуры с кабелем NTC, IP 68;
- длина кабеля 1,5 м;
- датчик в металлической гильзе 6 x 52 мм.

Датчик температуры наружного воздуха АТ-НС



Рис. 7-41 Погружная гильза IS-НС

- Для датчиков на подающей/обратной линии FRT-НС;
- погружная гильза 8 x 60 мм из нержавеющей стали;
 - наружная резьба 1/4", резьбозажимное соединение PG7, IP 68.

Датчик температуры пола FT-НС



Рис. 7-42 Датчик температуры пола FT-НС

- датчик на кабеле NTC, IP 67;
- длина кабеля 3 м.

Датчик заключен в полимерную гильзу 6 x 15 мм.

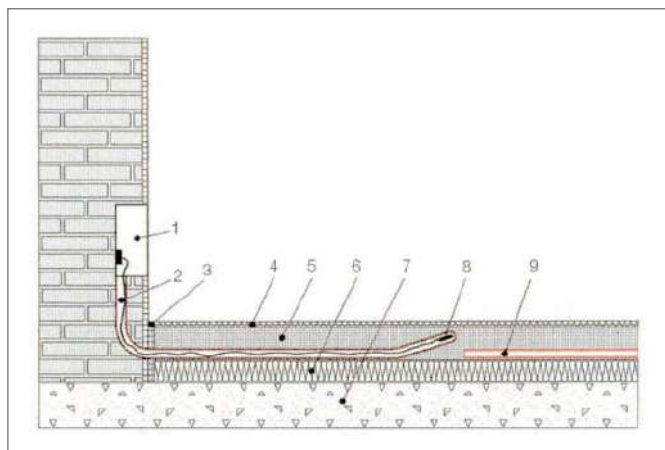


Рис. 7-43 Установка датчика температуры пола FT-НС

- 1 Присоединительная розетка
- 2 Пустотелая трубка
- 3 Отстенная изоляция
- 4 Покрытие пола
- 5 Стяжка
- 6 Тепло- шагозвукоизоляция RENAU
- 7 Бетонное перекрытие
- 8 Датчик температуры пола
- 9 Труба RAUTHERM S

Выбор датчиков

Нижеследующая таблица предлагает необходимый и максимально возможный набор датчиков для различных вариантов системы регулирования обогрев / охлаждения

	[1] Набор датчиков S-НС	[2] Датчик температуры наружного воздуха	[3] Датчик температуры и влажности ИТ-НС	[4] Датчик температуры воздуха помещения RT-НС	[5] Датчик температуры воды в подающей/обратной линии FRT-НС, с погружной гильзой IS-НС	[6] Датчик температуры пола FT-НС
MM-НС	Необходим набор датчиков S-НС, включающий: 1 x [2] 2 x [5] 1 x [6] 1 x [3]	–	макс. 4 дополнительно	макс. 4 дополнительно	–	0 дополнительно к S-НС
			макс. 3 дополнительно	макс. 3 дополнительно		1 дополнительно к S-НС
			макс. 2 дополнительно	макс. 2 дополнительно		0 дополнительно к S-НС
			макс. 1 дополнительно	макс. 1 дополнительно		1 дополнительно к S-НС
SL-НС	–	–	1 x	макс. 3 дополнительно	2 x , если регулирование температуры подачи идет через подчиненный модуль	1 x
			1 x	макс. 2 дополнительно		2 x
VM-НС	–	1 x	–	1 x	2 x датчика температуры в подающей / обратной магистрали FRT-НС с погружными гильзами IS-НС или	2 x датчика температуры в подающей / обратной магистрали FRT-НС с погружной гильзой IS-НС и 1 x датчик температуры пола FT-НС
			1 x	макс. 2 x		
VM-НС VEM-НС	–	1 x	2 x	макс. 1 x		

Таб. 7-3 Выбор датчиков

7.7.4 Комплектующие

REHAU Проходной вентиль REHAU DV



Рис. 7-44 Проходной вентиль REHAU DV с приводом

- для открытия и закрытия отопительных и охлаждающих линий при переключении режимов с помощью 4 вентиляей;
- в комплекте с приводом 24 В АС.

В стандартную поставку входят следующие вентиля:

- проходной вентиль DV 20
на диаметр Ду 20, kvs – 4,5 м³/ч;
- проходной вентиль DV 25
на диаметр Ду 25, kvs – 5,5 м³/ч;
- проходной вентиль DV 32
на диаметр Ду 32, kvs – 10 м³/ч.

REHAU Проходной вентиль REHAU DV



Рис. 7-45 Трехходовой вентиль REHAU MV с приводом

- для регулировки температуры воды в подающей магистрали за счет подмеса обратной воды;
- в комплекте с приводом 24 В АС/DC;
- управляющий сигнал 0–10 В.

В стандартную поставку входят следующие вентиля:

- трехходовой вентиль MV 15
на диаметр Ду 15, kvs – 2,5 м³/ч;
- трехходовой вентиль MV 20
на диаметр Ду 20, kvs – 5,0 м³/ч;
- трехходовой вентиль MV 25
на диаметр Ду 25, kvs – 6,5 м³/ч.

Контроллер температуры точки росы REHAU TPW

Для регистрации образования конденсата на критических точках трубопроводов



Рис. 7-46 Контроллер температуры точки росы REHAU TPW

- крепится на трубу диаметром 15...60 мм;
- значение параметра включения $95 \pm 4 \%$, переключающий контакт 1 А, 24 В;
- дает сигнал на мастер-модуль, подчиненный модуль или на Basic-модуль.

Трансформатор 50ВА

Трансформатор с защитой 230 В AC/24 В AC согл. EN 61558, мощность 50 ВА для питания следующих компонентов:

- MM-НС;
- SL-НС;
- VM-НС;
- VEM-НС.

Также предназначен для электропитания сервоприводов на 24 В.



ОСТОРОЖНО!

Опасность материального ущерба за счет перегрузки трансформатора!

- избегайте перегрузки трансформатора;
- учитывайте мощность питаемых трансформатором компонентов!
- учитывайте, что для электропитания компонентов регулирующей техники и пускателей периферийной системы необходимы разные электрические контуры.

7.7.5 Технические характеристики

7.7.5.1 Мастер-модуль MM-НС

Предназначен для регулирования температуры воды в подающей магистрали и до 5 температур воздуха в помещении в системах панельно-лучистого отопления и охлаждения.

Микропроцессорный регулятор с 10 аналоговыми входами, 3 аналоговыми выходами, 18 цифровыми входами, 18 релейными выходами, функцией таймера, специальными управляющими и регулирующими программами следующего назначения:

- автоматическое управление режимами работы со сменой при необходимости режима отопления на режим охлаждения и наоборот;
- ручное включение режима отопления или охлаждения;
- регулирование до 5 температур воздуха в помещениях, возможно управление дополнительными терморегуляторами;
- с возможностью подключения до 2 датчиков температуры и влажности НТ-НС;
- регулирование температуры подачи для режимов отопления и охлаждения;
- учет влажности в помещении и температуры поверхности пола в режиме охлаждения;
- регулировка потребителей при запуске системы со встроенной функцией тестирования для режимов отопления и охлаждения;
- управление при необходимости котлом, холодильной машиной;
- 1 х воздухоосушителем, дополнительными устройствами обогрева / охлаждения;
- управление регулировочным вентилем с приводом на рабочее напряжение 24 В AC и управляющим сигналом 0...10 В для регулирования температуры воды в подающей магистрали.

Для обслуживания системы необходим семистрочный дисплей D-НС. Мастер-модуль может быть расширен с помощью 1 дополнительного мастер-модуля MEM-НС и до 8 подчиненных модулей SL-НС, что дает возможность регулировать дополнительные помещения и контуры с другой температурой подачи. Монтируется на электромонтажной шине согласно EN 50022.

Электрические параметры

- сетевое напряжение: 24 В AC, $+10/-15 \%$, 50...60 Гц или 28...36 В DC $+10/-20 \%$;
- макс. потребляемая мощность $P = 15$ Вт (при питании В DC), $P = 40$ ВА (В AC);
- класс защиты IP 20, IP 40 только для фронтальной панели;
- клеммная колодка со съёмными штекерными разъемами (контактные штифты/ штекерные гильзы), макс. напряжение 250 В AC;
- сечение присоединяемых кабелей: мин. 0,5 мм² – макс. 2,5 мм²;
- аналоговые входы: точность $\pm 0,3 \%$ от конечного значения;
- аналоговые выходы: 0...10 В DC оптоизолированные;
- макс. нагрузка 1 кОм, точность $\pm 3 \%$ от конечного значения;
- релейные выходы: ВА, 250 В AC, 8 А омические.

Прочие характеристики

- размеры (Д x В x Г): 315 x 110 x 60 мм (18 DIN модулей);
- монтаж согласно DIN 43880 и CEI EN 50022;
- допустимые параметры окружающей среды $-10...60$ °C, 90 % относительной влажности без конденсации влаги.

7.7.5.2 Дисплей D-НС

Предназначен для отображения состояния системы и для ввода требуемых значений пользователем. Семистрочный дисплей с фоновой подсветкой, 132 x 64 пикселя, с 6 функциональными кнопками. Электропитание через мастер-модуль. Максимальная длина кабеля 50 м при применении телефонного кабеля. 1,5 м присоединительного кабеля входит в комплект поставки.

Класс защиты IP 40

Габариты (Ш x В x Г): 156 x 82 x 31 мм.

7.7.5.3 Дополнительный мастер-модуль MEM-НС

Имеет 4 аналоговых входа, 4 цифровых входа, 1 аналоговый выход, 4 релейных выходов. Предназначен для расширения мастер-модуля ММ-НС с помощью следующих функций:

- обработка сигналов от макс. 4 датчиков температуры воздуха помещения RT-НС и управление проходными вентилями для регулирования температуры воздуха макс. в 4 помещениях;
- присоединение к мастер-модулю через штекерный разъем RS485;
- монтаж на электромонтажной шине согласно EN 50022.

Электрические характеристики

- рабочее напряжение: 24 В AC, +10/–15 %, 50 ... 60 Гц или 28 В DC +10/–20 %;
- макс. потребляемая мощность $P = 6$ В;
- класс защиты IP 20, IP 40 только фронтальной части;
- клеммная колодка со съёмными штекерами (контактные штифты / контактные гильзы), макс. напряжение 250 В AC;
- сечение кабеля мин. 0,5 мм² – макс. 2,5 мм²;
- аналоговые входы: точность $\pm 0,3$ % от конечного значения;
- аналоговый выход: 0 ... 10 В DC, макс. нагрузка 1 кОм;
- релейные выходы: BA, 250 В AC, 8 А омический.

Прочие характеристики

- габариты (Ш x В x Г): 140 x 110 x 60 мм (8 DIN модулей);
- монтаж в соответствии DIN 43880 и CEI EN 50022;
- материал: технополимер; самозатухающий: V0 (согласно UL94) и 960 °C (согласно IEC 695); тест на стойкость к удару металлическим шариком: 125 °C;
- цвет: серый RAL7035;
- условия хранения –20 ... 70 °C, 90% относительная влажность без конденсации;
- условия эксплуатации –10 ... 60 °C, 90% относительная влажность без конденсации;
- класс термической и пожарной опасности D (UL94 – V0).

7.7.5.4 Подчиненный модуль SL-НС

Для регулирования температуры воды в подающей магистрали и температуры воздуха в помещении при использовании единой системы обогрева / охлаждения. Применяется только в сочетании с мастер-модулем ММ-НС для увеличения количества регулируемых помещений и контуров с другими температурами подачи.

Микропроцессорный регулятор с 8 аналоговыми входами, 3 аналоговыми выходами, 14 цифровыми входами, 13 релейными выходами, функцией таймера, специальными управляющими и регулирующими программами следующего назначения:

- автоматический режим с переключением режимов с отопления на охлаждение;
- ручное включение режима отопления или охлаждения;
- регулирование температуры в 4 помещениях, возможность подключения дополнительных терморегуляторов;
- регулирование температуры воды в подающей магистрали в режимах отопления и охлаждения;
- регулировка потребителей при запуске системы со встроенной функцией тестирования для режимов отопления и охлаждения;
- управление при необходимости котлом, холодильной машиной, через мастер-модуль, воздухоосушителем, дополнительными устройствами обогрева / охлаждения;
- управление регулировочным вентилем с рабочим напряжением привода 24 В AC и управляющим напряжением 0 ... 10 В для регулирования температурой воды в подающей магистрали.

Управление системой производится с помощью семистрочного дисплея D-НС, который присоединен к мастер-модулю.

Монтируется на электромонтажной шине согласно EN 50022.

Электрические характеристики

- рабочее напряжение: 24 В AC, +10/–15%, 50 ... 60 Гц или 28 ... 36 В DC +10/–20%;
- макс. потребляемая мощность $P = 15$ Вт (питание В DC), $P = 40$ ВА (В AC);
- класс защиты IP 20, IP 40 только фронтальная часть;
- клеммная колодка со съёмными штекерными разъемами (контактные штифты/ штекерные гильзы), макс. напряжение 250 В AC;
- сечение присоединяемых кабелей: мин. 0,5 мм² – макс. 2,5 мм²;
- аналоговые входы: точность $\pm 0,3$ % от конечного значения;
- аналоговые выходы: 0 ... 10 В DC опто-изоляция, разрешение 8 бит, макс. нагрузка 1 кОм (10 mA);
- точность ± 3 % от конечного значения;
- релейный выход: BA, 250 В AC, 8 А омический.

Прочие характеристики

- габариты (Ш x В x Г): 315 x 110 x 60 мм (18 DIN модулей);
- монтаж согласно DIN 43880 и CEI EN 50022;
- материал: технополимер; самозатухающий: V0 (согласно UL94) и 960 °C (согласно IEC 695);
- тест на стойкость к удару металлическим шариком: 125 °C;
- цвет: серый RAL7035;
- эксплуатационные параметры –10 ... 60 °C, 90% относительной влажности без конденсации;
- класс термической и пожарной опасности D (UL94 – V0).

7.7.5.5 Basic-модуль BM-НС

Применяется для регулирования температуры воды в подающей магистрали и регулирования температуры воздуха в помещениях в единой системе обогрева и охлаждения.

Микропроцессорный регулятор с 4 аналоговыми входами, 3 аналоговыми выходами, 6 цифровыми входами, 5 релейными выходами и встроенным дисплеем с 6 функциональными клавишами и специальными программами управления и регулирования для следующих целей:

- автоматический режим с переключением при необходимости между режимами отопления и охлаждения;
- ручное включение режима отопления или охлаждения с помощью клавиатуры или подключенного пускателя;
- регулирование температуры воздуха в помещении с возможностью управления дополнительными температурными регуляторами;
- регулирование температуры подачи для режимов отопления и охлаждения;
- учет температуры обратной воды или температуры на поверхности пола в режиме охлаждения;
- предотвращение выпадения конденсата за счет применения контроллера температуры точки росы;
- возможность расширения функций за счет ВЕМ-НС при использовании 2 датчиков температура/влажность НТ-НС и регулирования до 3 помещений, но при этом контролируя относительную влажность воздуха в режиме охлаждения;
- регулировка потребителей при запуске системы со встроенной функцией тестирования для режимов отопления и охлаждения.

Электрические характеристики

- рабочее напряжение: 24 В АС, +10/–15%, 50 ... 60 Гц или 28 ... 36 В DC +10/–20%;
- макс. потребляемая мощность $P = 8$ Вт;
- класс защиты IP 20, IP 40 только фронтальная часть;
- клеммная колодка со съёмными штекерными разъёмами (контактные штифты/ штекерные гильзы), макс. напряжение 250 В АС;
- сечение присоединяемых кабелей: мин. 0,5 мм² – макс. 2,5 мм²;
- аналоговые входы: точность $\pm 0,3$ % от конечного значения;
- аналоговые выходы: 0 ... 10 В DC разрешение 8 бит, макс. нагрузка 1 кОм (10 мА);
- точность ± 3 % от конечного значения;
- релейный выход: ВА, 250 В АС, 8 А омический.

Прочие характеристики

- габариты (Ш x В x Г): 140 x 110 x 60 мм (8 DIN модулей);
- монтаж согласно DIN 43880 и CEI EN 50022;
- материал: технопolyмер; самозатухающий: V0 (согласно UL94) и 960 °C (согласно IEC 695); тест на стойкость к удару металлическим шариком: 125 °C;
- цвет: серый RAL7035;
- эксплуатационные параметры –10 ... 60 °C, 90% относительной влажности без конденсации;
- класс термической и пожарной опасности D (UL94 – V0).

7.7.5.6 Дополнительный Basic-модуль ВЕМ-НС

С 4 аналоговыми входами, 4 цифровыми входами, 1 аналоговым выходом, 4 релейными выходами для расширения Basic- модуля ВМ-НС следующими функциями:

- обработка сигналов от макс. 2 датчиков температуры и влажности НТ-НС и одного датчика температуры RT-НС или;
- 1 датчика температуры и влажности НТ-НС и 2 датчиков температуры RT-НС, с регулировкой температуры подачи по самой неблагоприятной из измеренных температур точки росы;
- присоединение к Basic-модулю через Bus-разъём LAN;
- монтируется на электромонтажной шине согласно EN 50022.

Электрические характеристики

- рабочее напряжение: 24 В АС, +10/–15%, 50 ... 60 Гц или 28 ... 36 В DC +10/–20%;
- макс. потребляемая мощность $P = 6$ Вт;
- класс защиты IP 20, IP 40 только фронтальная часть;
- клеммная колодка со съёмными штекерными разъёмами (контактные штифты/ штекерные гильзы), макс. напряжение 250 В АС;
- сечение присоединяемых кабелей: мин. 0,5 мм² – макс. 2,5 мм²;
- аналоговые входы: точность $\pm 0,3$ % от конечного значения;
- аналоговые выходы: 0 ... 10 В DC разрешение 8 бит, макс. нагрузка 1 кОм (10 мА);
- точность ± 3 % от конечного значения;
- релейный выход: ВА, 250 В АС, 8 А омический.

Прочие характеристики

- габариты (Ш x В x Г): 140 x 110 x 60 мм (8 DIN модулей);
- монтаж согласно DIN 43880 и CEI EN 50022;
- материал: технопolyмер; самозатухающий: V0 (согласно UL94) и 960 °C (согласно IEC 695);
- тест на стойкость к удару металлическим шариком: 125 °C;
- цвет: серый RAL7035;
- эксплуатационные параметры –10 ... 60 °C, 90% относительной влажности без конденсации;
- класс термической и пожарной опасности D (UL94 – V0).

7.7.5.7 Набор датчиков S-НС

Для базовой комплектации мастер-модуля ММ-НС.

Набор состоит из:

- 1 х датчика температуры наружного воздуха АТ-НС;
- 2 х датчиков температуры воды в подающей / обратной магистрали FRT-НС;
- 2 х погружных гильз IS-НС;
- 1 х датчика температуры пола FT-НС;
- 1 х датчика температуры и влажности НТ-НС.

Ниже приводятся технические характеристики отдельных компонентов

Датчик температуры наружного воздуха АТ-НС

- температурный датчик NTC (10 кОм, 1 % при 25 °С);
- класс защиты корпуса IP 54;
- временная константа в спокойном воздухе 330 секунд;
- Габариты (Ш х В х Г): 102 х 94 х 40 мм.

Датчики температуры в подающей / обратной магистрали FRT-НС

- температурный датчик с кабелем NTC (10 кОм, 1 % при 25 °С);
- IP 68;
- длина кабеля 1,5 м;
- датчик в металлической гильзе 6 х 52 мм.

Погружная гильза IS-НС

- погружная гильза 8 х 60 мм из нержавеющей стали;
- для температурного датчика на кабеле NTC;
- наружная резьба ¼";
- резьбозажимное соединение PG7;
- IP 68.

Датчик температуры пола FT-НС

- датчик на кабеле NTC (10 кОм, 1 % при 25 °С);
- IP 67;
- длина кабеля 3,0 м;
- датчик находится в полимерной гильзе 6 х 15 мм.

Датчик температуры и влажности НТ-НС

- настенный комбинированный датчик для измерения температуры 0...50 °С;
- влажности 10...90 % относительной влажности;
- NTC—температурный датчик с точностью ±0,4 °С при 25 °С;
- измеренный сигнал относительной влажности 0...1 В;
- точность измерения относительной влажности ±3 % при 25 °С;
- IP 30;
- питающее напряжение 12 – 24 В AC/DC;
- габариты (Ш х В х Г): 126 х 80 х 29 мм.

7.7.5.8 Датчик температуры помещения RT-НС

- настенный датчик для измерения температуры 0...50 °С;
- NTC-датчик температуры с точностью ±0,4 °С при 25 °С;
- IP 30;
- габариты (Ш х В х Г): 126 х 80 х 29 мм.

7.7.5.9 Контроллер температуры точки росы RENAU TPW

Для контроля за выпадением конденсата.

Крепится лентой на трубе диаметром 15...60 мм.

- переключающий контакт 1 А, 24 В (закрывает при 95 % ± 4 % относительной влажности);
- выходной сигнал 0...10 В при 70 %...85 % относительной влажности;
- корпус из невыгораемого, устойчивого к возгоранию термопласта с подпружиненным датчиком влажности;
- присоединительный кабель с резьбозажимным соединением, длиной 1,5 м, 5 х 0,5 мм².

- рабочее напряжение: 24 В AC/DC ±20 %;
- потребляемая мощность: макс. 1 ВА;
- диапазон измерения: 70 – 85 % относительной влажности;
- класс защиты: IP 40 согласно EN 60529;
- габариты (Ш х В х Г): 60 х 60 х 33 мм.

7.7.5.10 Трансформатор 50 ВА

- трансформатор с предохранителем 230 В AC/24 В AC согл. EN 61558, мощностью 50 ВА;
- с защитой от короткого замыкания и встроенной тепловой защитой;
- сетевой кабель длиной 100 см залит в корпус, кабель на вторичной стороне около 30 см;
- встроенная пластина для крепления с монтажными клипсами под электрическую шину;
- габариты (Ш х В х Г): 68 х 70 х 75 мм.

7.7.5.11 Проходные вентили

Корпус вентиля из бронзы с трубными резьбами на входах. Шпиндель из легированной стали мягким уплотнением тарелки клапана.

С двумя резиновыми уплотнительными кольцами на шпинделе

- номинальное давление PN 16;
- расход утечки 0,0001 % от kvs;
- ход вентиля 4 мм.

Проходные вентили поставляются в комплекте с термическим сервоприводом, накидной гайкой и уплотнителем.

Вентиль	Диаметр	kvs	Δp_{\max}
DV 20	DN 20	4,5 м ³ /ч	1,5 бар
DV 25	DN 25	5,5 м ³ /ч	1,0 бар
DV 32	DN 32	10,0 м ³ /ч	3,5 бар

Таб. 3-4 Проходные вентили

Сервопривод для проходных вентиляей

- с индикатором положения;
- время работы 3 мин;
- ход 4,5 мм;
- сила пружины N = 125 Н;
- рабочее напряжение 24 В AC + 20 %;
- потребляемая мощность в процессе работы 3 Вт;
- пусковая мощность 6 ВА, пусковой ток 250 мА;
- переоборудование с «без тока открыт» на «без тока закрыт» простым удалением заглушки;
- корпус из самозатухающего полимера, чисто белого цвета.

7.7.5.11 Проходные вентили

- корпус вентиля из бронзы с наружной резьбой;
- корпус вентиля никелирован;
- шпиндель из легированной стали с мягким уплотнением тарелки клапана;
- кран-бюкса с двумя резиновыми уплотнительными кольцами;
- номинальное давление PN 16;
- поставляется в комплекте с сервоприводом и резьбовым переходником;
- накидная гайка с уплотнением.

Вентиль	Диаметр	kvs
MV 15	Dy 15	2,5 м ³ /ч
MV 20	Dy 20	5,0 м ³ /ч
MV 25 ^{*)}	Dy 25	6,5 м ³ /ч

Таб. 3-5 Трехходовые вентили

*) корпус вентиль не никелирован

Сервопривод для трехходового вентиля

- встроенный LED-дисплей для контроля состояния;
- время закрытия 60 с;
- ход 4,5 мм;
- сила привода 120 Н;
- рабочее напряжение 24 В DC/AC;
- потребляемая мощность 5 ВА;
- корпус из невыгораемого полимера;
- присоединительный кабель 1,5 м;
- класс защиты IP 40 согласно EN 60529.

8 ОБОГРЕВ И ОХЛАЖДЕНИЕ ПОВЕРХНОСТЕЙ

ПОДОГРЕВ И ОХЛАЖДЕНИЕ ЯДРА БЕТОННЫХ ПЕРЕКРЫТИЙ

8.1 Введение

8.1.1 Общие сведения

Современная архитектура, климатические воздействия, применение компьютеров, а также возросшая потребность в комфорте предъявляют высокие требования к инновационным инженерным системам здания.

Перспективная система обогрева / охлаждения, которая удовлетворяет этим требованиям — это система тепломехких перекрытий.



- низкие капитальные затраты;
- высокий уровень комфорта;
- «мягкое», комфортное охлаждение без сквозняков;
- уменьшение воздухообмена при комбинации с системами механической вентиляции и кондиционирования воздуха;
- отсутствие синдрома «больного здания»;
- снижение затрат на холодильную машину за счет использования аккумулирующей способности бетонной массы;
- низкая температура теплоносителя, сберегающая энергию;
- возможны комбинации с системой геотермального теплоснабжения RENAU.

8.1.2 Принцип действия системы

Принцип действия системы тепломехких перекрытий заключается в использовании накопленного тепла или холода в бетонной массе перекрытия. Такой принцип также наблюдается летом в исторических зданиях, например, в замках и церквях с очень толстыми наружными стенами. За счет большой аккумулирующей способности эти стены сами обеспечивают в летний период при высоких наружных температурах воздуха прохладу и комфортные температуры в помещении. Тепловые нагрузки, возникающие в помещении, компенсируются массивом стен.

За счет прокладки труб в бетонной массе перекрытия и последующего пропуска по ним соответствующего тепло- или холодоносителя, система тепломехких перекрытий создает этот эффект. Возникает как бы бесконечный теплоаккумулятор.



Рис 8-1 Историческое здание



Рис. 8-2 Участок бетонирования ВКТ

8.2 Варианты системы

8.2.1 Модули ВКТ REHAU



- быстрый монтаж;
- различные размеры готовых модулей;
- стандартные или специальные формы.

Компоненты системы

- модули ВКТ;
- опалубочный футляр ВКТ;
- фиксатор трубы ВКТ;
- проволочная обвязка/ремешок для обвязки ВКТ;
- защитная гофротруба.

Диаметры труб

- RAUTHERM S 17 x 2,0 мм;
- RAUTHERM S 20 x 2,0 мм.

Предварительное изготовление модулей ВКТ REHAU позволяет достичь высокого качества и быстрого монтажа.

8.2.2 ВКТ REHAU укладка на месте



- гибкая укладка модулей ВКТ при любой геометрии здания;
- различная длина труб в модулях ВКТ;
- простая прокладка труб.

Компоненты системы

- трубы RAUTHERM S;
- опалубочный футляр ВКТ;
- заглушка;
- фиксирующая шина RAUFIX;
- проволочная обвязка/ремешок для обвязки ВКТ;
- защитная гофротруба;
- муфта;
- подвижная гильза;
- защитная лента ВКТ.

Диаметры труб

- RAUTHERM S 17 x 2,0 мм;
- RAUTHERM S 20 x 2,0 мм.

За счет укладки труб прямо на строительной площадке контуры ВКТ легко подгоняются практически к любой геометрии здания.



Рис. 8-3 Модуль ВКТ REHAU

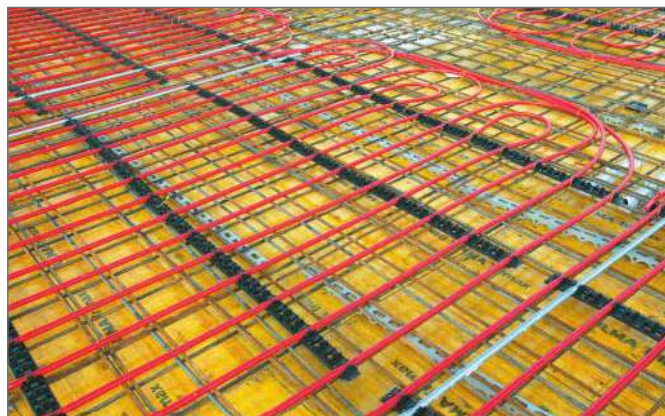


Рис. 8-4 Модуль ВКТ-RAUFIX REHAU



Рис. 8-5 Модули ВКТ REHAU, укладываемые на месте

8.3 Компоненты системы

Модули ВКТ RENAУ

В модулях используются трубы RAUTHERM S с кислородозащитным слоем согласно СНиП 41-01-2003, диаметром 17 x 2,0 мм или 20 x 2,0 мм.

В концы трубы вставляются заглушка и клапан для сжатого воздуха. Они присоединяются с помощью запатентованного метода подвижной гильзы, обеспечивающего долговременную герметичность.

На выбор предлагается два метода укладки:

- двойной змеевик (ДЗ);
- змеевик (ЗМ).

Метод укладки двойной змеевик дает, в отличие от змеевика, равномерный температурный профиль по всей площади модуля.

Особенно при использовании больших по площади модулей достигается равномерное распределение температур в конструкции и равномерная температура на поверхности конструкции.

Каждый модуль поставляется с двумя подводками (подающая и обратная магистраль) длиной по 2 м каждая. При транспортировке модули фиксируются по краю.

Модули RENAУ ВКТ

Крепление труб RAUTHERM S к арматурной сетке производится на заводе при помощи ремешков для обвязки RENAУ.



При необходимости, по запросу, RENAУ может изготовить различные длины подводок.

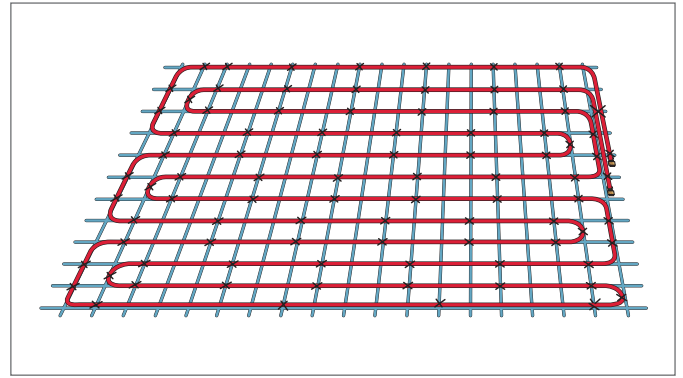


Рис. 8-6 Модуль ВКТ ДЗ RENAУ

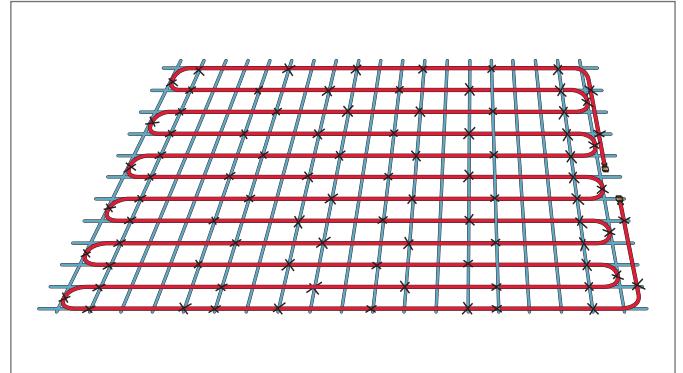


Рис. 8-7 Модуль ВКТ ЗМ RENAУ

Обогреваемая площадь модулей ВКТ RENAU ДЗ/ЗМ, ШУ 15

Модули ВКТ RENAU изготавливаются с размерами, представленными в таблице.

При изготовлении варьируются:

- метод укладки;
- диаметр труб.



По запросу могут поставляться модули необходимого размера, а так же модули для сложной геометрии здания.

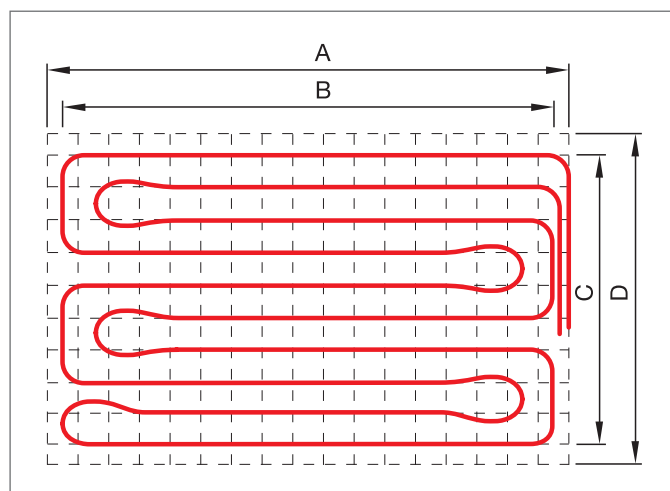


Рис. 8-8 Размеры для укладки

- A длина модуля: зоны обогрева длина, м
- B уложенная труба вдоль длины модуля: А-ШУ, м
- C уложенная труба вдоль ширины модуля: D-ШУ, м
- D ширина модуля: зоны обогрева ширина, м

Обогреваемая площадь модуля: $A \times D$ в m^2

Шаг укладки 150 мм/ ШУ 15

ширина [м]	0,90	1,20	1,50	1,80	2,10	2,40
длина [м]	активная площадь [м ²]					
1,35	1,22	1,62	2,03	2,43	2,84	3,24
1,50	1,35	1,80	2,25	2,70	3,15	3,60
1,65	1,49	1,98	2,48	2,97	3,47	3,96
1,80	1,62	2,16	2,70	3,24	3,78	4,32
1,95	1,76	2,34	2,93	3,51	4,10	4,68
2,10	1,89	2,52	3,15	3,78	4,41	5,04
2,25	2,03	2,70	3,38	4,05	4,73	5,40
2,40	2,16	2,88	3,60	4,32	5,04	5,76
2,55	2,30	3,06	3,83	4,59	5,36	6,12
2,70	2,43	3,24	4,05	4,86	5,67	6,48
2,85	2,57	3,42	4,28	5,13	5,99	6,84
3,00	2,70	3,60	4,50	5,40	6,30	7,20
3,15	2,84	3,78	4,73	5,67	6,62	7,56
3,30	2,97	3,96	4,95	5,94	6,93	7,92
3,45	3,11	4,14	5,18	6,21	7,25	8,28
3,60	3,24	4,32	5,40	6,48	7,56	8,64
3,75	3,38	4,50	5,63	6,75	7,88	9,00
3,90	3,51	4,68	5,85	7,02	8,19	9,36
4,05	3,65	4,86	6,08	7,29	8,51	9,72
4,20	3,78	5,04	6,30	7,56	8,82	10,08
4,35	3,92	5,22	6,53	7,83	9,14	10,44
4,50	4,05	5,40	6,75	8,10	9,45	10,80
4,65	4,19	5,58	6,98	8,37	9,77	11,16
4,80	4,32	5,76	7,20	8,64	10,08	11,52
4,95	4,46	5,94	7,43	8,91	10,40	11,88
5,10	4,59	6,12	7,65	9,18	10,71	12,24
5,25	4,73	6,30	7,88	9,45	11,03	12,60
5,40	4,86	6,48	8,10	9,72	11,34	12,96
5,55	5,00	6,66	8,33	9,99	11,66	13,32
5,70	5,13	6,84	8,55	10,26	11,97	13,68
5,85	5,27	7,02	8,78	10,53	12,29	14,04
6,00	5,40	7,20	9,00	10,80	12,60	14,40
6,15	5,54	7,38	9,23	11,07	12,92	14,76
6,30	5,67	7,56	9,45	11,34	13,23	15,12

Размеры относятся к обогреваемой площади.

Арматурный каркас ВКТ



Рис. 8-9 Арматурный каркас ВКТ

Арматурный каркас ВКТ из стали с пластиковыми ножками служит для расположения в бетонной плите на определенной высоте модулей ВКТ. Он устанавливается на опалубку. За счет накладки модулей осуществляется простой монтаж.

материал	арматурная сталь 500/550
толщина каркаса	5,5 мм
высота	70–200 мм

S-образный арматурный каркас ВКТ

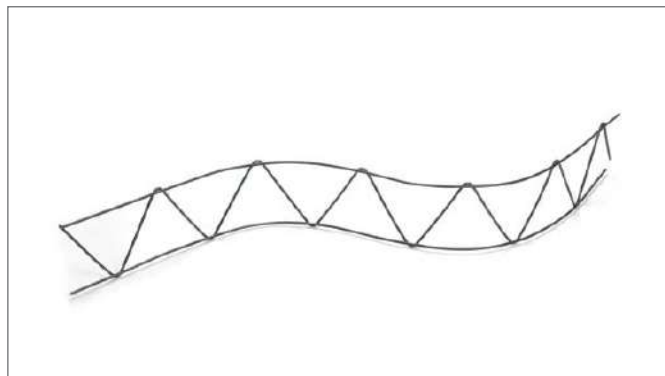


Рис. 8-11 S-образный арматурный каркас ВКТ

S-образный арматурный каркас ВКТ из стали служит для расположения в бетонной плите на определенной высоте модулей ВКТ. Он устанавливается на нижний арматурный пояс. За счет установки модулей возможен простой монтаж при использовании облицовочных бетонных плит.

материал	стальная проволока
толщина каркаса	4 мм
высота	20–200 мм

Проволочная обвязка ВКТ

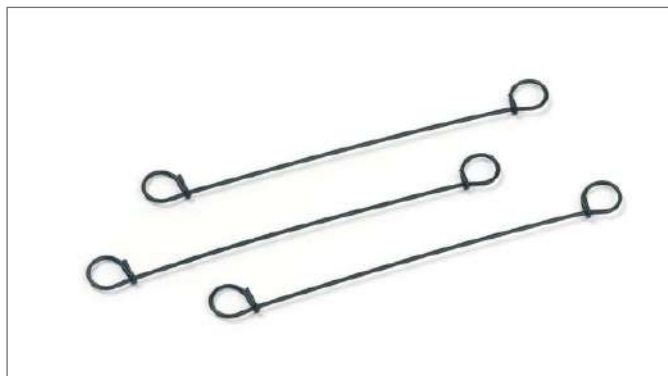


Рис. 8-10 ВКТ-Проволочная обвязка

Проволочная обвязка ВКТ состоит из проволоки в синтетической обвязке. Предназначена для закрепления модулей ВКТ RENAU к арматурному поясу и фиксации к крепежной скобе. Обвязка так же может быть применена для системы теплоемких перекрытий на строительной площадке.

материал	проволока в синтетической обвязке
проволока Ø	1,4 мм
длина	140 мм
цвет	черный

Приспособление для закручивания проволочной обвязки



Рис. 8-12 Приспособление для закручивания проволочной обвязки

Приспособление для закручивания проволочной обвязки в синтетической изоляции служит для качественного и быстрого закручивания обвязки ВКТ. Оно используется в процессе работ по обвязке для модулей ВКТ и при монтаже на месте.

материал	сталь
проволока Ø	30 мм
длина	310 мм
цвет	черный

Опалубочный футляр ВКТ



Рис. 8-9 Арматурный каркас ВКТ

Опалубочный футляр из ударопрочного пластика используется для вывода подводок модуля ВКТ REHAU из бетонной плиты наружу. Опалубочный футляр может устанавливаться как отдельно, так и соединяться с другим футляром.

материал	ПЭ
длина	400 мм
ширина	50 мм
высота	60 мм
труба Ø	17 x 2,0 / 20 x 2,0 мм

Монтажный ремешок



Рис. 8-14 Монтажный ремешок

Монтажный ремешок из полиамида служит для крепления модуля ВКТ REHAU на арматурной сетке. Ремешок может также быть использован при монтаже на месте.

материал	полиамид
длина	178 мм
ширина	4,8 мм
цвет	прозрачный

Фиксирующая шина RAUFIX



Рис. 8-15 Фиксирующая шина RAUFIX

Фиксирующая шина RAUFIX без крючков, изготовленная из полипропилена, служит для фиксации трубы модуля ВКТ в бетонном перекрытии. Укладка труб может осуществляться методом змеевик либо двойной змеевик. Шаг укладки должен быть кратным 5 см.

материал	полипропилен
труба Ø	17 x 2,0 / 20 x 2,0 мм
длина	1 м (соединяемый)
цвет	черный

Заглушка



Рис. 8-16 Заглушка

Заглушка служит для уплотнения концов трубы и используется в соединении с подвижной гильзой, устанавливаемом на трубы RAUHTERM S.

материал	латунь
труба Ø	17 x 2,0 / 20 x 2,0 мм

Защитная гофротруба



Рис. 8-17 Защитная гофротруба

Защитная гофротруба из полиэтилена используется в местах установки температурно-деформационных швов. Она может также использоваться для вывода трубопроводов из бетонного перекрытия наружу.

материал	полиэтилен
внутренний Ø	19/23/29 мм
наружный Ø	24/29/34 мм
цвет	черный

Манометр



Рис. 8-19 Манометр

Защитная гофротруба из полиэтилена используется в местах установки температурно-деформационных швов. Она может также использоваться для вывода трубопроводов из бетонного перекрытия наружу.

материал	сталь
корпус Ø	40 мм
соединение	R ¼"

Клапан для сжатого воздуха



Рис. 8-18 Клапан для сжатого воздуха

Клапан для сжатого воздуха служит для проведения испытаний давлением на монтажной площадке и устанавливается на заводе на концы труб с подвижной гильзой. При изготовлении модулей непосредственно на монтажной площадке заглушки устанавливаются также на монтажной площадке.

материал	латунь
труба Ø	17 x 2,0 / 20 x 2,0 мм
длина	59/58 мм

Ниппель для сжатого воздуха



Рис. 8-20 Ниппель для сжатого воздуха

Ниппель используется совместно с манометром при испытании давлением на монтажной площадке. Испытания сжатым воздухом следует проводить перед бетонированием и при снятии нижней опалубки.

материал	латунь
длина	33 мм
соединение	R ¼"

Надвижная гильза



Рис. 8-21 Надвижная гильза

Надвижная гильза из латуни оцинкована и используется при изготовлении соединения на надвижной гильзе совместно с трубой RAUTHERM S. Таким образом, образуется неразборное долговечное соединение.

материал	ПЭ
труба Ø	17 x 2,0 / 20 x 2,0 мм
ширина	50 мм

Соединительная равнопроходная муфта



Рис. 8-22 Соединительная равнопроходная муфта

Соединительная равнопроходная муфта служит для соединения концов труб при монтаже системы тепломеханических перекрытий на месте. В сочетании с надвижной гильзой получается неразборное долговечное соединение.

материал	оцинкованная латунь
труба Ø	17 x 2,0 / 20 x 2,0 мм
длина	53 мм

Защитная лента ВКТ



Рис. 8-23 Защитная лента

Защитная лента из мягкого поливинилхлорида служит для защиты соединения на надвижной гильзе от прямого контакта с бетоном.



Каждое соединение на надвижной гильзе в бетоне необходимо изолировать защитной лентой REHAU.

материал	мягкий ПВХ
ширина ленты	50 мм
длина ленты	33 м
цвет	красный

Транспортировочная подставка BKT REHAU



Рис. 8-24 Транспортировочная подставка BKT REHAU

Транспортировка модулей BKT REHAU осуществляется при помощи транспортировочных подставок REHAU прямо на монтажную площадку. Модули устанавливаются на транспортировочную площадку многослойно, один на другой и закрепляются. Транспортировочные площадки подходят для подъема краном, а также при помощи погрузчиков. После разгрузки модулей происходит обратная транспортировка подставок на завод для последующего их использования. Транспортировочные подставки REHAU представляют собой высоконадежную и безопасную конструкцию, отвечающую европейским нормам безопасности для машин и механизмов. Транспортировочные подставки подлежат ежегодной проверке.

Технические характеристики

длина	4,0 м
ширина	1,0 м
высота	2,2 м
материал	окрашенная сталь
вес	235 кг



ОСТОРОЖНО!

Транспортировочные подставки BKT REHAU разрешено транспортировать только с соблюдением всех необходимых мер безопасности.

8.4 Монтаж модулей ВКТ



Системы тепломеханических перекрытий монтируются специальным персоналом исполнительного предприятия.

1. Смонтировать опалубочный футляр REHAU:
 - смонтировать опалубочный футляр REHAU на нижнюю плоскость опалубки и закрепить при помощи прилагаемых гвоздей согласно монтажному плану;
 - уложить нижний арматурный пояс.



Монтажные планы привязаны к осям/ реперным точкам здания.

2. Установить S-образный арматурный каркас ВКТ REHAU:
 - установить S-образный арматурный каркас на опалубку;
 - зафиксировать арматурный каркас при помощи проволоочной обвязки на нижнем арматурном поясе.



Монтаж S-образных арматурных каркасов только для модулей ВКТ REHAU.

Модули ВКТ RAUFIX только для непосредственной укладки на нижний арматурный пояс.

3. Установить модули ВКТ REHAU:
 - модули ВКТ REHAU выровнять и зафиксировать;
 - уложить и зафиксировать подводки;
 - полностью вставить подводки в опалубочный футляр REHAU.
4. Произвести испытания сжатым воздухом:
 - произвести визуальный контроль;
 - извлечь подводки из опалубочного футляра REHAU;
 - произвести первое испытание сжатым воздухом при давлении минимум 6 бар;
 - полностью вставить подводки в опалубочный футляр REHAU и зафиксировать их;
 - проконтролировать процесс бетонирования;
 - произвести второе испытание сжатым воздухом после снятия нижней опалубки.



Монтаж модулей ВКТ REHAU, как и укладка на месте осуществляется аналогично укладке промышленных систем отопления поверхностей.

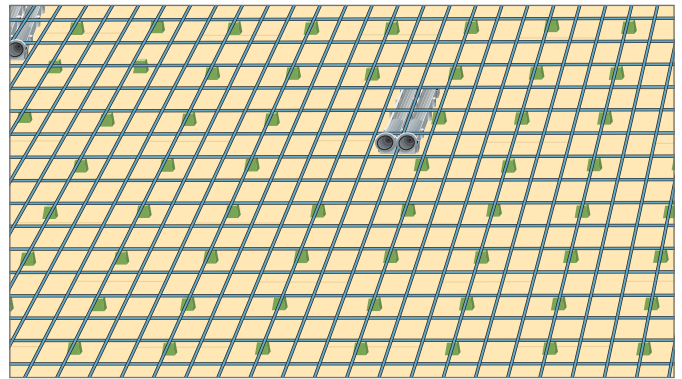


Рис. 8-25 Шаг 1: Смонтировать опалубочный футляр

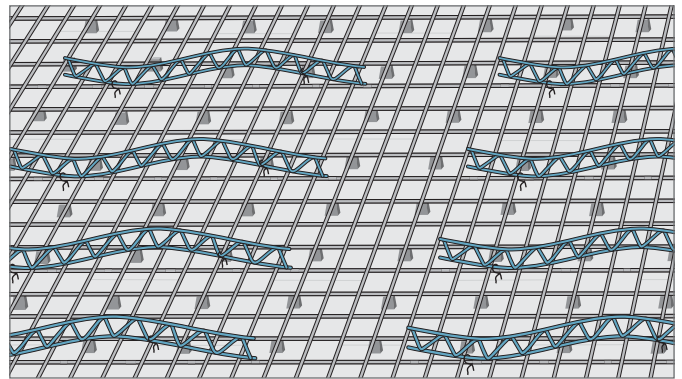


Рис. 8-26 Шаг 2: Установить S-образный арматурный каркас

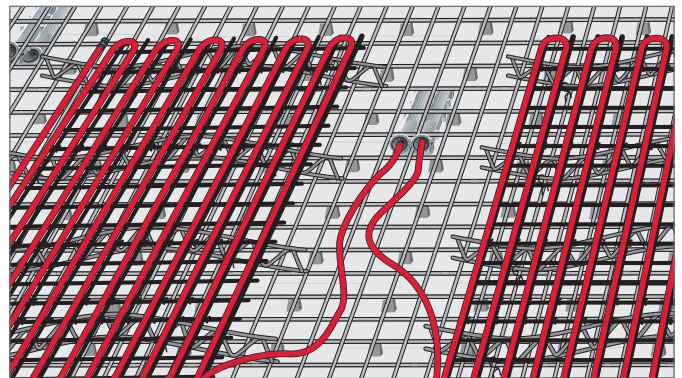


Рис. 8-27 Шаг 3: Установить модули ВКТ REHAU



Рис. 8-28 Шаг 4: Произвести испытания сжатым воздухом

8.5 Указания по проектированию

Эффективное применение систем тепломеханических перекрытий обеспечивают следующие факторы:

- равномерное распределение отопительных/холодильных нагрузок;
- коэффициент теплопередачи $K_{\text{окна}}$: 1,0–1,3 Вт/м²К;
- коэффициент пропускания солнцезащиты $b_{\text{солнцезащиты}}$: 0,15–0,20;
- расчетная отопительная нагрузка $Q_{\text{от}}$: 40–50 Вт/м²;
- холодильная нагрузка $Q_{\text{ох}}$: до 60 Вт/м²;
- толщина перекрытия (материал: обычный бетон): $s_{\text{перекрытия}}$: 25–30 см;
- отсутствие подвесных потолков в активной зоне;
- допускаются колебания температур в максимально жаркие дни;
 - вариант с установкой кондиционера до прилб. +27 °С;
 - вариант с вентиляцией через окна до прилб. +29 °С;
 - однотипный потребитель;
 - однотипное использование здания;
- отсутствие регулирования температур, но при этом разделение здания на зоны ;
- параметры системы:
 - $t_{\text{под отопление}}$: от +27 °С до +29 °С;
 - $t_{\text{под охлаждение}}$: от +16 °С до +19 °С.

8.5.1 Требования строительных норм

Сбалансированное и равномерное распределение тепловой мощности в режиме отопления и охлаждения является главной предпосылкой для эффективного использования системы тепломеханических перекрытий. Внутренние тепловые нагрузки административного здания в стационарном режиме можно рассматривать в качестве постоянных. Колебания нагрузок обуславливаются метеорологическими факторами. Эти факторы могут быть сокращены за счет правильного подбора конструкции и следующих мер:

- выбора заполнений оконных проемов;
- солнцезащиты;
- теплозащиты.

За счет больших площадей остекления административных зданий с коэффициентом теплопроводности окон 1,0–1,3 Вт/м²К возможно значительное сокращение теплопотерь и тем самым сглаживание нагрузок.

За счет мер по наружной солнцезащите со средним коэффициентом пропускания b от 0,15 до 0,20 воздействие солнечного излучения в летний период снижается в помещении до 85 %. Наружные металлические жалюзи с углом открытия 45° имеют коэффициент пропускания $b = 0,15$. Внутренние устройства солнцезащиты, напр. маркиз, такого эффекта не достигают.

За счет улучшения теплозащиты наружных конструкций удельная тепловая мощность современных административных зданий должна составлять от 40 до 50 Вт/м². В зависимости от конструкции перекрытия система тепломеханических перекрытий может дать от 25 Вт/м² до 30 Вт/м². Таким образом, система тепломеханических перекрытий может покрыть до 75 % тепловой нагрузки помещения.

Обычно административные здания эксплуатируются при удельной тепловой мощности до 60 Вт/м². При средней удельной холодильной нагрузке от 35 Вт/м² до 50 Вт/м², в зависимости от конструкции тепломеханического перекрытия, может быть покрыто до 80 % холодильной нагрузки помещения.

Наилучшие свойства теплоаккумулирования систем тепломеханических перекрытий достигаются при толщине перекрытия от 25 до 35 см. Чтобы минимизировать паропроницаемость в массивных строительных конструкциях, следует изготавливать активизированные бетонные перекрытия из обычного бетона с плотностью 2,0 т/м³–2,8 т/м³.

В активной зоне тепломеханических перекрытий установка подвесных перекрытий недопустима. Монтаж подвесных, несущих растровых перекрытий должен обосновываться в каждом конкретном случае. Рекомендуется проводить мероприятия по шумозащите в больших помещениях административных зданий. Шумопоглощающие, подвесные потолки недопустимо устраивать в активных зонах. Особенно в больших помещениях административных зданий и холлах следует проверять необходимость проведения мер для оптимизации акустики помещения.

8.5.2 Назначение здания

Пользователь должен допускать в режиме охлаждения в жаркие ясные дни при высоких наружных температурах до +32 °С значения эффективной температуры в зоне постоянного пребывания. Оптимальные граничные условия для системы тепломеханических перекрытий обеспечиваются при единообразном использовании строительных конструкций. Единообразное использование здания, например, для торговли или в качестве офисного здания, положительно влияет на равномерную эпюру нагрузки.

Также возможно применение системы ВКТ в зданиях с различными видами потребителей на соответствующих этажах. Все же, уже на этапе проектирования необходимо иметь обоснованный расчет стоимости устройства системы отопления и распределении зон.

8.5.3 Инженерные системы здания

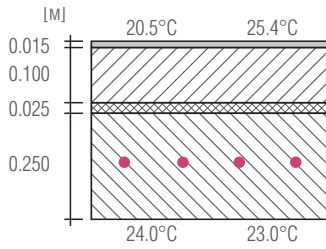
Регулирование температуры в отдельных помещениях, которое применяется при системе потолочного охлаждения, невозможно за счет высокой инерционности системы тепломеханических перекрытий. Разделение здания по отдельным зонам регулирования с едиными характеристиками нагрузок, тем не менее, возможно.

При разделении здания на северные и южные зоны, эти зоны могут быть рассчитаны на различные расходы и температуры подачи.

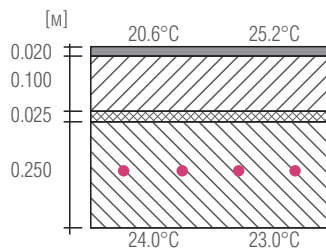
За счет выбора подходящего температурного уровня в режиме отопления исключается чрезмерное отклонение температуры помещения. Чтобы предотвратить выпадение влаги на поверхностях активизированных конструкций в режиме охлаждения, не разрешено задавать уровень подачи температуры в летний период ниже температуры точки росы (в нормальном режиме +16 °С).

8.6 Производительность

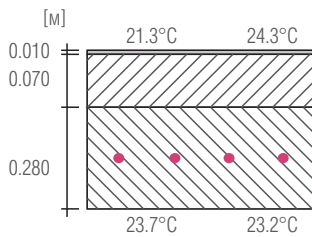
конструкция плиты	поверхность	отопление		охлаждение	
		$t_{\text{помещ.}}$	$t_{\text{подающ.}}$	$t_{\text{помещ.}}$	$t_{\text{подающ.}}$
		20 °C	28 °C	26 °C	18 °C
		$t_{\text{обрат.}}$	25 °C	$t_{\text{обрат.}}$	21 °C



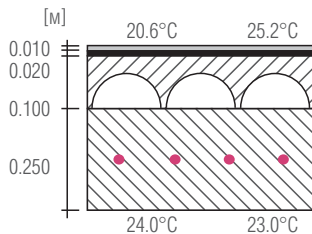
пол	5,1	4,6
ПОТОЛОК	24,0	33,8
ВСЕГО	29,1	38,4



пол	6,2	5,5
ПОТОЛОК	23,9	33,7
ВСЕГО	30,1	39,2





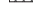
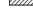




пол	14,7	12,2
ПОТОЛОК	22,1	31,2
ВСЕГО	36,8	43,4



пол	6,4	5,1
ПОТОЛОК	23,8	33,6
ВСЕГО	30,3	39,3

Средние значения удельной нагрузки Вт/м² (активной поверхности)

-  ковер
-  кафель
-  деревянный настил теплоизоляция
-  теплоизоляция
-  стяжка
-  фальш-пол
-  бетон
-  труба RAUTHERM S 17 x 2,0 ШУ15



Гидравлическая увязка всех контуров ВКТ трубопроводной системы обязательна при каждом варианте подключения.

Подключение к коллектору

Подключение отопительных контуров ВКТ RENAU производится аналогично системе напольного обогрева/охлаждения при помощи распределительного коллектора. Рекомендуется установка шаровых кранов и регулирующих вентилей для отключения и регулирования.

При расчете необходимо учитывать:

- максимальные потери давления не должны превышать 300 мбар на каждом ВКТ контуре;
- требуется почти одинаковая длина труб в контурах ВКТ.

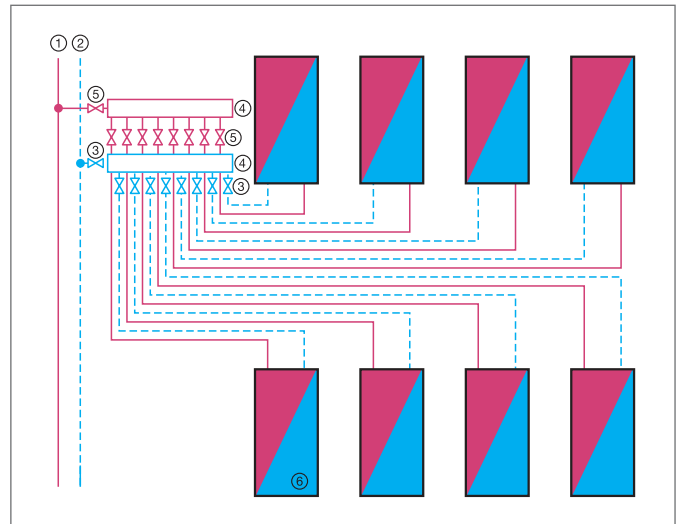


Рис. 8-29 Схема подключения к коллектору

- 1 подающий трубопровод
- 2 обратный трубопровод
- 3 регулирующий и запорный вентили
- 4 распределительная гребенка
- 5 запорный вентиль
- 6 контур ВКТ

Двухтрубная попутная система

При двухтрубной попутной системе подключение каждого контура ВКТ производится напрямую к магистралям. Для отключения, опорожнения и регулирования рекомендуется предусматривать шаровые краны и регулирующие вентили.

При двухтрубной попутной схеме потери давления в контурах практически одинаковы.

При расчете необходимо учитывать:

- максимальные потери давления не должны превышать 300 мбар на каждом ВКТ контуре;
- требуется почти одинаковая длина труб в ВКТ контурах.

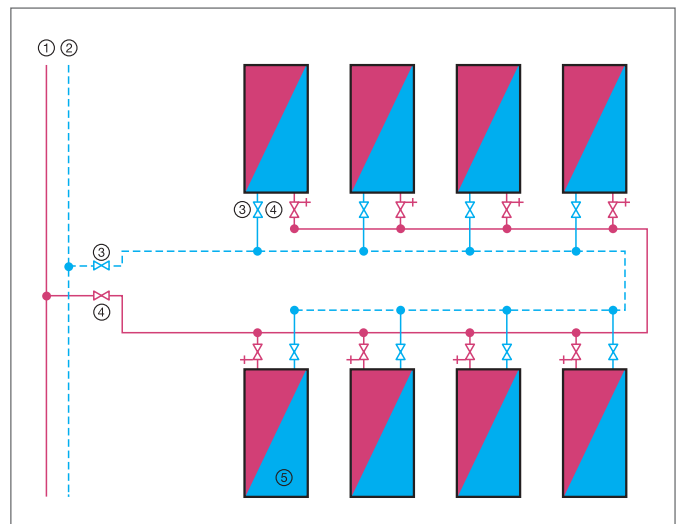


Рис. 8-30 Схематическое изображение двухтрубной системы

- 1 подающий трубопровод
- 2 обратный трубопровод
- 3 регулирующий и запорный вентиль
- 4 запорный вентиль
- 5 контур ВКТ

Трехтрубная схема

Чтобы обеспечить высокую гибкость системы ВКТ, в зависимости от необходимой холодильной и отопительной нагрузки, используется трехтрубная схема. При этом каждый контур ВКТ может переключаться при помощи трехходового вентиля на два различных уровня температуры подачи. Система имеет общую обратную магистраль.

При расчете следует обращать внимание на следующее:

- максимальные потери давления в каждом контуре не должны превышать 300 мбар;
- требуется практически одинаковая длина в контурах труб ВКТ.

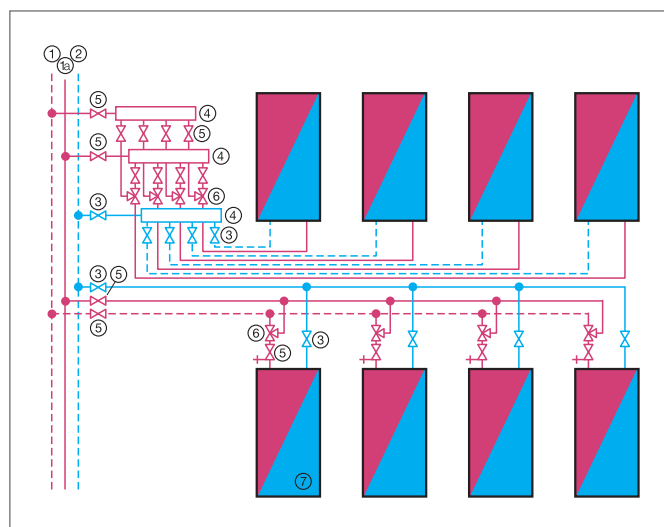


Рис. 8-31 Схематическое изображение трехтрубной системы

- 1 подающая линия 1
- 1a подающая линия 2
- 2 обратная линия
- 3 регулировочный и запорный вентиль
- 4 распределительная гребенка
- 5 запорный вентиль
- 6 трехходовой вентиль
- 7 контур ВКТ

9 ОБОГРЕВ И ОХЛАЖДЕНИЕ ПОВЕРХНОСТЕЙ

ОСОБЫЕ СЛУЧАИ ПРИМЕНЕНИЯ

9.1 Системы обогрева поверхностей REHAU в промышленных зданиях



Рис. 9-1 Напольное отопление в промышленном цехе



- простой и быстрый монтаж;
- комфортный подогрев поверхности пола;
- равномерное распределение температур;
- малая подвижность воздуха в помещении;
- отсутствие разноса пыли;
- возможность оптимального размещения оборудования в помещении;
- может применяться для систем с тепловыми насосами и геосистемами;
- отсутствие затрат на обслуживание.

Компоненты системы

- промышленный распределительный коллектор;
- монтажные ремешки;
- фиксирующая шина RAUFIX;
- фиксирующая шина RAILFIX;
- гарпун-скоба.

Диаметры труб

- RAUTHERM S 20 x 2,0 мм;
- RAUTHERM S 25 x 2,3 мм.

Комплектующие системы

- фиксаторы поворота трубы.

Описание

Система обогрева поверхностей REHAU в промышленных зданиях монтируется в бетонные плиты перекрытия в виде параллельных трубопроводов. При стандартном варианте отопительные трубы крепятся к арматуре перекрытия монтажными ремешками REHAU и присоединяются к промышленному распределительному коллектору REHAU.

Промышленный распределительный коллектор REHAU



Рис. 9-2 Промышленный распределительный коллектор REHAU

Распределительный коллектор и сборная гребенка из массивной латуни с воздушным и спусконаливным кранами. Возможность отключения каждого отопительного контура обеспечивается шаровым краном на подающей линии и вентилем тонкой регулировки (для гидравлической балансировки каждого отопительного контура) на обратной линии. Коллектор монтируется на прочных, оцинкованных, шумоизолированных консолях.

Монтажные ремешки

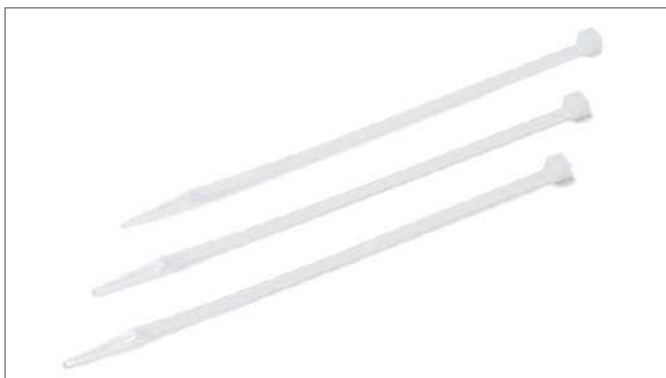


Рис. 9-3 Монтажные ремешки

Для щадящего крепления отопительных труб к арматуре перекрытия.

Материал	полиамид
температурная устойчивость	-40 до +105 °С

Фиксирующая шина RAILFIX



Рис. 9-5 RAILFIX-Фиксирующая шина

Фиксирующая шина из ПВХ для крепления труб RAUTHERM S 25 x 2,3 мм.

возможный шаг укладки	кратно 10 см
поднятие трубы	10 мм

Фиксирующая шина RAUFIX



Рис. 8-18 Клапан для сжатого воздуха

Фиксирующая шина из полипропилена для крепления труб RAUTHERM S 20 x 2,0 мм. С нижней стороны отформован гарпун-дюбель. Двустороннее наращивание шины за счет интегрированного крепления-защелки.

возможный шаг укладки	кратно 5 см
поднятие труб	5 мм

Гарпун-скоба



Рис. 9-6 Гарпун-скоба

Для крепления фиксирующих шин RAUFIX или RAILFIX к изоляции.

цвет	красный
------	---------

Фиксатор поворота



Рис. 9-7 Фиксатор поворота

Для точного поворота отопительной трубы при присоединении ее к распределительному коллектору.

Материал	полиамид
цвет	черный

9.1.1 Монтаж



Для проведения монтажа без проблем, необходимо предусмотреть координацию смежных работ уже на стадии проектирования!

- укладывается теплоизоляция и накрывается пленкой (см «разделительный и скользящий слой», стр. 184);
- монтируется подкладка и нижний арматурный пояс (вязание арматуры строительной проволокой);
- в случае необходимости сооружения специальной конструкции «трубы в нейтральной зоне» (см «фундаментные плиты», стр. 183), смонтировать арматурные корзины и подставки;
- отопительные трубы прокладываются согласно плану и подключаются к распределительному коллектору;
- отопительные контуры промыть, заполнить водой и удалить воздух;
- провести гидравлическое испытание;
- смонтировать верхний арматурный пояс;
- производится бетонирование плит.



Мы рекомендуем монтажникам системы отопления присутствовать при бетонных работах.

9.1.2 Проектирование

Конструкция полов

Системы напольного отопления REHAU могут устраиваться в конструкциях полов из железобетона, предварительно напряженного бетона, сталефибро- и вакуумированного бетона (на цементе в качестве связующего). Исключение составляют все асфальтобетоны (холодной или горячей укладки). Характер использования промышленного цеха и связанная с этим транспортная полезная нагрузка определяют только статический расчет бетонной панели и никаким образом не оказывают влияния на расчет системы напольного отопления REHAU. По этой причине конструкция бетонной плиты, исходя из вышеперечисленных условий, а также в зависимости от качества основания и глубины залегания грунтовых вод, должна рассчитываться только статиком. Статик определяет место расположения отопительных труб в бетонной плите и места устройства температурных деформационных швов.

В плитах со стальным арматурным каркасом мы можем, как правило, использовать нижний арматурный пояс для крепления труб. Это означает, что отопительные трубы крепятся непосредственно на маты нижнего арматурного пояса с помощью монтажных ремешков REHAU. Только после этого устанавливаются арматурные стойки и на них монтируется верхний арматурный пояс. Это стандартное решение (см. рис. 9-9) имеет много преимуществ:

- простой монтаж
- отсутствие дополнительных затрат на элементы для крепления труб
- большая толщина бетона, защищающая трубы при сверлении

Если статик требует укладки труб в нейтральной зоне, то необходимо специальное решение (см рис. 9-8). Отопительные трубы крепятся на поперечных стержнях арматурных стоек, изготавливаемых в таком случае по заказу. Эти стойки используются одновременно для крепления к ним верхнего арматурного пояса.

В сталефибробетоне классическое армирование плит (с помощью арматуры или стальных стержней) заменяется добавлением в бетон стальной стружки. Чтобы обеспечить расчетный шаг укладки труб необходимо использовать дополнительные устройства для их крепления.

Самым простым и многократно опробованным способом является крепление труб с помощью фиксирующих шин RAUFIX для труб RAUTHERM S 20 x 2,0 и шин RAILFIX для труб RAUTHERM S 25 x 2,3 мм (см рис. 9-10). По желанию фиксирующие шины могут быть заменены на арматурную сетку.

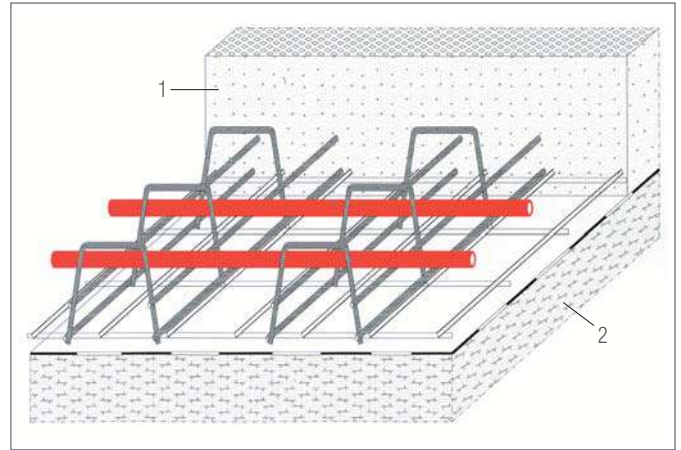


Рис. 9-8 Бетонная плита, армированная стальной арматурой; специальная конструкция смонтированных отопительных плит по центру плиты
1 бетонная плита 2 Фундамент

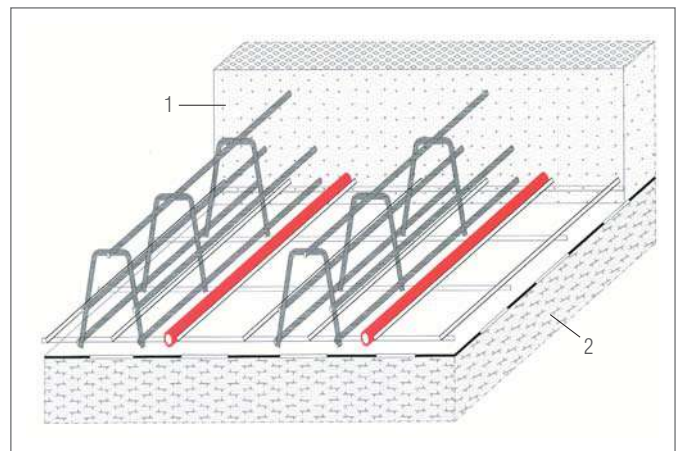


Рис. 9-9 Бетонная плита, армированная стальной арматурой; стандартная конструкция с креплением отопительных труб к нижнему арматурному поясу
1 бетонная плита 2 Фундамент

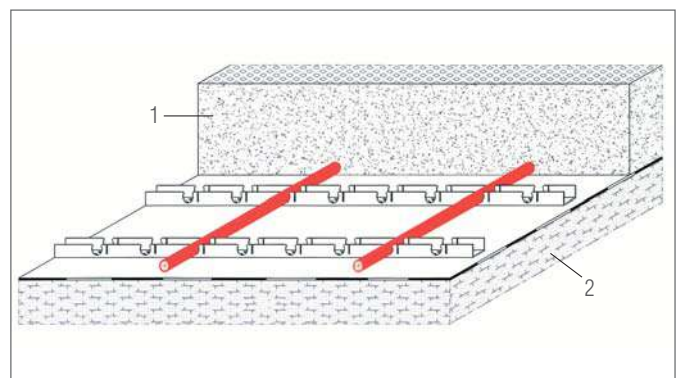


Рис. 9-10 Бетонная плита, армированная стальной стружкой; специальная конструкция: отопительные трубы смонтированы на фиксирующих шинах
1 бетонная плита 2 Фундамент

Разделительные и скользящие слои

Чтобы предотвратить проникновение воды затворения в теплоизоляцию или в несвязанный несущий слой, их необходимо отделить разделительным слоем (например, полиэтиленовой пленкой). Чтобы предотвратить трение между плитами основания и несущими слоями, используются так называемые скользящие слои (например, два слоя полиэтиленовой пленки). Обычно разделительные и скользящие слои монтируются строительной организацией.

Теплоизоляция

Норматив энергосбережения СНиП 2.08.01-89* различает:

- здания с нормальной внутренней температурой и;
- здания с низкой внутренней температурой.

В зданиях с нормальной внутренней температурой СНиП 2.08.01-89* сопротивление теплопередаче теплоизоляции под плитой основания R_{λ} (СНиП 23-02-2003) не должно превышать следующих значений:

- между плитой основания и отапливаемым помещением
 $R_{\text{мин}} \geq 0,75 \text{ (м}^2 \cdot \text{К)/Вт}$;
- между плитой основания и неотапливаемым помещением, периодически отапливаемым помещением и грунтом
 $R_{\text{мин}} \geq 1,25 \text{ (м}^2 \cdot \text{К)/Вт}$;
- между плитой основания и наружным воздухом и при $-5 \text{ }^\circ\text{C} > T_d \geq -15 \text{ }^\circ\text{C}$, $R_{\text{мин}} \geq 2,00 \text{ (м}^2 \cdot \text{К)/Вт}$;
- при уровне грунтовых вод $\leq 5 \text{ м}$ это значение следует увеличить.

При соответствующем обосновании (т.н. обычной твердости) уполномоченный сотрудник технадзора может при запросе освободить от выполнения этого требования.

К зданиям с низкой внутренней температурой СНиП 2.08.01-89* не предъявляется никаких требований. Здесь действуют только минимальные значения сопротивления теплопередаче согласно СНиП 23-02-2003.

Значение сопротивления теплопередаче не должно быть меньше, чем $0,90 \text{ (м}^2 \cdot \text{К)/Вт}$, то есть $R_{\text{мин}} \geq 0,90 \text{ (м}^2 \cdot \text{К)/Вт}$.

Гидроизоляция

Гидроизоляция (против проникновения безнапорных или напорных грунтовых вод) должна проектироваться и выполняться согласно СНиП 2.08.01-89*. Обычно гидроизоляция устраивается строительной организацией.

Устройство температурных деформационных швов

Для компенсации движений (напр. температурное расширение) бетонной плиты и нейтрализации внутренних напряжений в ней используются деформационные и компенсационные швы. Если заливка бетонной плиты происходит в несколько этапов (обусловленных производительностью бетонного завода), то возникают так называемые «суточные швы».

- Деформационные швы отделяют бетонную плиту от других элементов конструкций (как например, стены, фундамент и т.д.), а также расчленяют напольную панель большой площади на небольшие по площади участки.
- Компенсационные швы предотвращают неконтролируемое растрескивание бетонной плиты.

Деформационные швы могут быть направленными (дают свободу движения только в одном направлении) или пространственными (дают свободу движения во всех направлениях). Вид и расположение швов определяет инженер-статик.



Деформационные швы следует пересекать только подводками. Отопительные трубы, пересекающие шов, следует защищать.

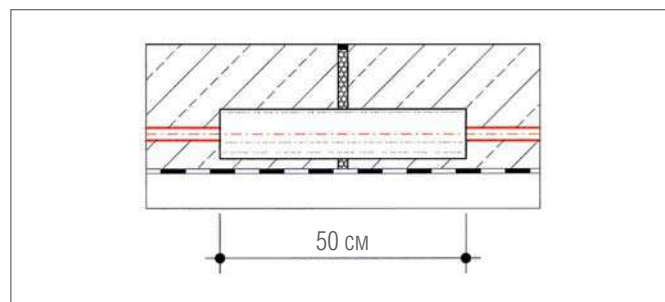


Рис. 9-11 Пространственный деформационный шов с пропуском трубы из 100% теплоизолирующего шланга

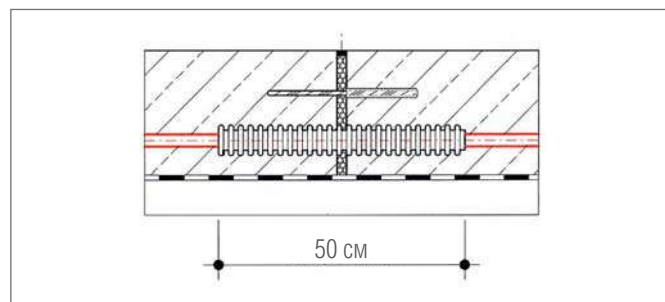


Рис. 9-12 Направленный деформационный шов с защитной гофротрубой REHAU

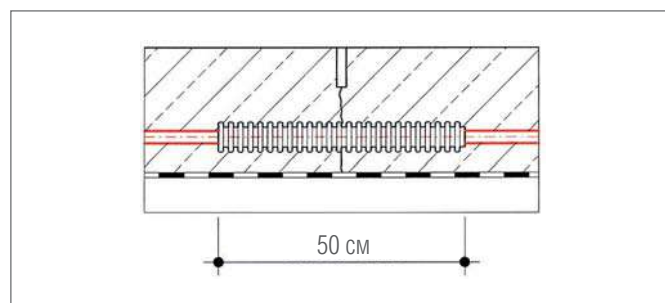


Рис. 9-13 Компенсационный шов, «суточный шов» с гофротрубой REHAU

Варианты укладки

В системах напольного отопления промышленных зданий, как правило, отказываются от классического способа укладки в виде улитки. Лучше подогнать трубы под расположение стоек арматурного каркаса (отсутствие пересечений). Это позволяет выполнить укладку в виде змеевика. Перепада температур (в зоне отопления и на поверхности пола) удастся избежать, если подающую и обратную трубу вести параллельно. По желанию контуры могут укладываться параллельно или независимо. При параллельной прокладке нескольких контуров образуется зона с равномерным распределением температур на поверхности. Одновременно удастся избежать трудоемкого гидравлического регулирования на распределительном коллекторе, так как длина труб в контурах, уложенных таким образом, будет примерно одинаковой.

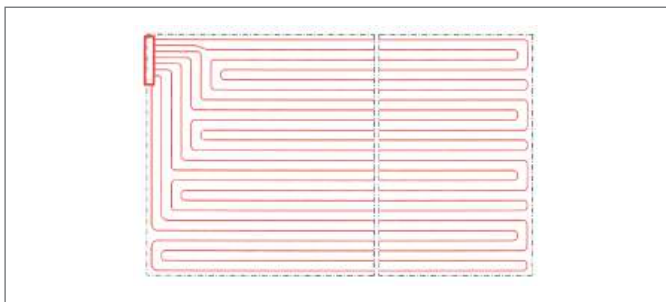


Рис. 9-14 Независимая укладка отопительного контура

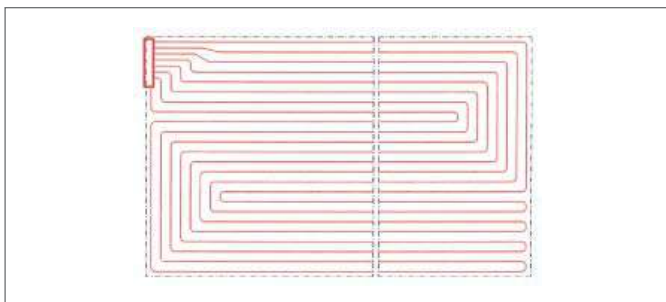


Рис. 9-15 Параллельная укладка отопительного контура (изображение зоны)

Расчет

Расчет рабочих параметров для системы напольного отопления в промышленных зданиях производится с помощью номограмм. Диаграмма рассчитана согласно DIN 4725. Разбивка зон производится иначе, чем для системы отопления полов и соответствует представленному ниже эскизу.

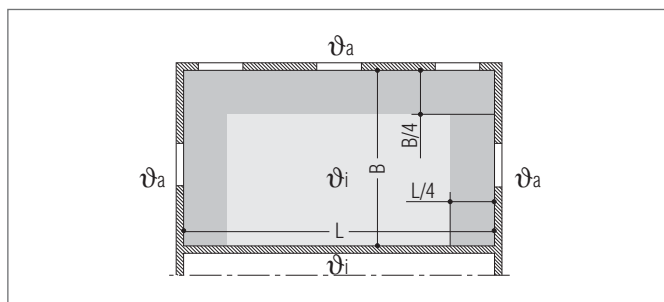


Рис. 9-16 Разбивка зон

- внутренняя зона
- граничная зона

9.2 Система напольного отопления виброполов со стандартным распределительным коллектором



Рис. 9-17 SBH Система со стандартным распределительным коллектором



- быстрый монтаж;
- комфортная температура поверхности пола;
- экономия энергии за счет высокой радиационной составляющей;
- отсутствие разноса пыли;
- низкая подвижность воздуха в помещении;
- отсутствие влияния способа крепления труб на конструкцию пола;
- отсутствие снижения вибрационных свойств пола за счет того, что трубы не связаны с покрытием;
- более низкие капитальные затраты по сравнению с другими видами систем отопления.

Система напольного отопления виброполов предъявляет высокие требования к проектированию и расчету. Совместная работа архитектора, проектировщика, спортивных работников и заказчика необходима для того, чтобы система отвечала требованиям проектирования и расчета. Проектирование для каждого строительного проекта происходит отдельно по согласованию с архитектором и изготовителем виброполов.

Компоненты системы

- изоляционная плита с предварительно выштампованными отверстиями;
- фиксирующая шина RAUFIX 16/17/20;
- гарпун-скобы.

Диаметры труб

- RAUTHERM S 20 x 2,0 м.

Комплекующие системы

- распределительный коллектор;
- распределительный шкаф.

Теплоизоляционная плита с предварительно выштампованными отверстиями



Рис. 9-18 Теплоизоляционная плита, предварительно выштампованная

Теплоизоляционная плита состоит из жесткого пенополиуретана, кашированного с двух сторон паронепроницаемой алюминиевой пленкой. Теплоизоляционная плита относится к группе теплоизоляционных материалов Q25 с расчетным значением теплопроводности 0,025 Вт/мК согласно СП 23-101-2004. Согласно СНиП 2.01.05 плита относится к нормально воспламеняемым материалам строительного класса В2.

Теплоизоляционная плита поставляется с предварительно выштампованными отверстиями. Поэтому разметка размеров конструкции пола должна быть известна уже на стадии проектирования. За счет этого отпадает необходимость в трудоемкой и неточной вырезке отверстий под имеющиеся конструкции на монтажной площадке.

Фиксирующая шина RAUFIX



Рис. 9-19 Фиксирующая шина RAUFIX

Фиксирующая шина RAUFIX – это крепежный элемент из полипропилена, с шагом укладки, кратным 5 см. Крючки на верхней поверхности крепежных клипс фиксирующих шин RAUFIX гарантируют прочное крепление труб. Фиксатор на защелке для соединения между собой монтажных шин обеспечивает прочное соединение отрезков шин RAUFIX длиной 1 м.



Рис. 9-20 Гарпун-скобы

Специально выполненные зубцы гарпун-скоб обеспечивают прочное крепление фиксирующих шин RAUFIX на теплоизоляционной плите. Подошва фиксирующей шины RAUFIX с отверстиями используется для закрепления их гарпун-скобами.

9.2.1 Монтаж

1. Установить распределительный шкаф REHAU и распределительный коллектор REHAU.
2. Уложить теплоизоляционные плиты REHAU с предварительно выштампованными отверстиями.
3. Уложить фиксирующие шины RAUFIX с шагом укладки 40 см и зафиксировать их с помощью гарпун-скоб.
4. Подсоединить трубы RAUTHERM S к распределительному коллектору REHAU.
5. Уложить трубы RAUTHERM S согласно плану укладки.
6. Промыть отопительные контуры, заполнить их водой, удалить воздух.
7. Провести гидравлические испытания.

После укладки влагоизоляции осуществляется укладка тепло-изоляционных плит с предварительно выштампованными отверстиями. Укладка теплоизоляционных плит начинается из одного угла, который определяет организация, монтирующая амортизирующий пол. При стыковке теплоизоляционных плит REHAU следует обращать внимание на габаритные размеры амортизирующих стоек. Затем фиксирующие шины RAUFIX укладывают с шагом 1 метр и фиксируют с помощью гарпун-скоб. В областях поворота труб фиксирующие шины должны крепиться скобами, устанавливаемыми звездочками, для более надежной фиксации труб. Рекомендуется начинать укладку отопительных труб от внешнего контура внутрь. Отопительные трубы, сматываемые с катушки, закрепляются с помощью фиксирующих шин. При прокладке труб следует обратить внимание на фундаменты и крепежные устройства для спортивных снарядов. В этих зонах происходит укладка труб по согласованию с фирмой, монтирующей амортизирующие полы.

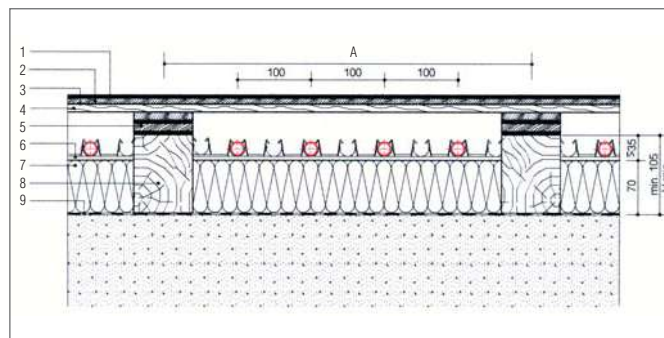


Рис. 9-21 Конструкция напольного отопления с виброматами

- 1 покрытие пола
- 2 плита, распределяющая нагрузку (ДСП, лист фанеры или фибролита)
- 3 ПЭ пленка
- 4 Дощатый настил
- 5 амортизаторы
- 6 фиксирующая шина RAUFIX
- 7 теплоизоляционная плита REHAU с предварительно выштампованными отверстиями
- 8 стойки под амортизаторы (например, при высоте теплоизоляции 70 мм минимальная высота 105 мм)
- 9 гидроизоляционный слой

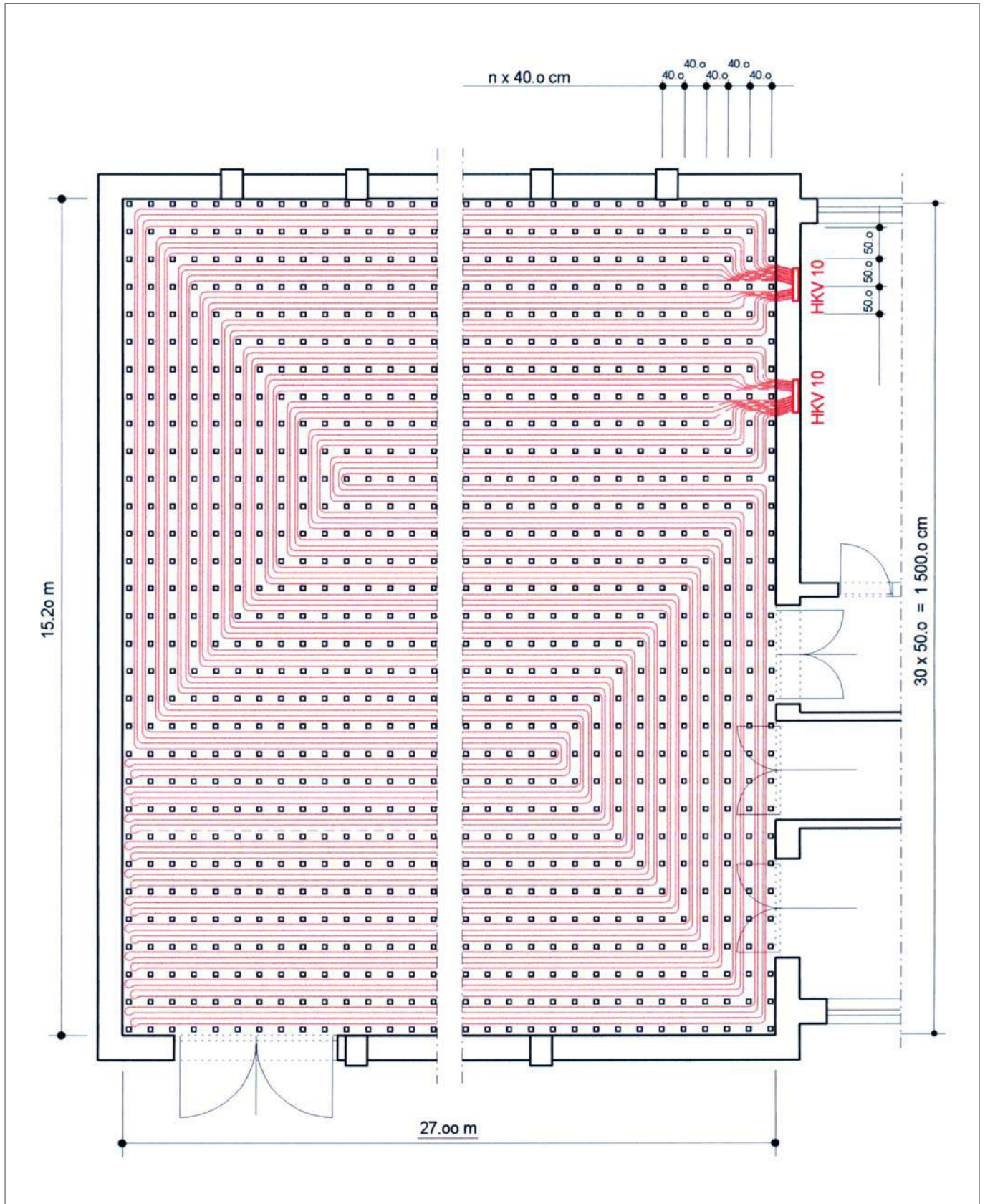


Рис. 9-22 Укладка системы напольного отопления с виброполами и стандартным распределительным коллектором

9.3 Система напольного отопления виброполов с трубным распределителем



Рис. 9-23 Система SBH с трубным распределителем



- быстрый монтаж;
- комфортный подогрев поверхности пола;
- экономия энергии за счет высокой лучистой составляющей;
- отсутствие разноса пыли;
- малая подвижность воздуха в помещении;
- отсутствие влияния способа крепления труб на конструкцию пола;
- отсутствие снижения вибрационных свойств пола за счет того, что трубы не связаны с покрытием;
- более низкие капитальные затраты по сравнению с другими видами систем отопления.

Система напольного отопления виброполов предъявляет высокие требования к проектированию и расчету. Совместная работа архитектора, проектировщика, спортивных работников и заказчика необходима для того, чтобы система отвечала этим требованиям. Проектирование для каждого строительного проекта происходит отдельно по согласованию с архитектором и изготовителем виброполов.

Компоненты системы

- изоляционная плита с предварительно выштампованными отверстиями;
- фиксирующая шина RAUFIX;
- гарпун-скобы;
- трубный распределитель.

Диаметры труб

- RAUTHERM S 25 x 2,3 мм.

Теплоизоляционная плита с предварительно выштампованными отверстиями



Рис. 9-24 Теплоизоляционная плита, предварительно выштампованная

Теплоизоляционная плита состоит из жесткого пенополиуретана, кашированного с двух сторон паронепроницаемыми алюминиевыми пленками. Теплоизоляционная плита относится к группе теплоизоляционных материалов Q25 с расчетным значением теплопроводности 0,025 Вт/мК согласно DIN 4108. Согласно DIN 4102 плита относится к нормально воспламеняемым материалам строительного класса B2. Теплоизоляционная плита поставляется с предварительно выштампованными отверстиями. Поэтому разметка размеров конструкции пола должна быть известна уже на стадии проектирования. За счет этого отпадает необходимость в трудоемкой и неточной вырезке отверстий под имеющиеся конструкции на монтажной площадке.

Фиксирующая шина RAUFIX



Рис. 9-25 Фиксирующая шина RAUFIX

При помощи фиксирующих шин RAUFIX возможно осуществить шаг укладки труб, кратный 10 см. Она предназначена для обеспечения заданного шага укладки труб.



Рис. 9-26 Гарпун-скобы

Специально выполненные зубцы гарпун-скоб обеспечивают прочное крепление фиксирующих шин RAUFIX на теплоизоляционной плите. Подошва фиксирующей шины RAUFIX с отверстиями используется для закрепления их гарпун-скобами.

Трубный распределитель REHAU

Трубный распределитель REHAU выполнен из труб RAUTHERM FW 40 x 3,7 мм и фитингов REHAU в соединении на подвижной гильзе. Распределитель служит для подсоединения труб RAUTHERM S 25 x 2,3 мм. Монтаж осуществляется на строительной площадке по чертежам согласно специфике монтажной площадки.

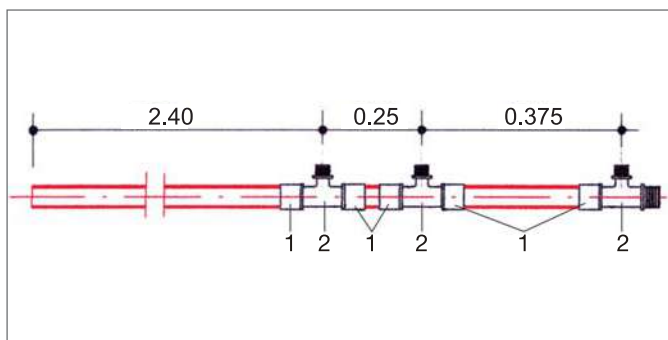


Рис. 9-27 Трубный распределитель REHAU
1 подвижные гильзы: 40 x 3,7
2 тройники: 40 x 3,7 – 25 x 2,3 – 40 x 3,7

1. Уложить теплоизоляционные плиты REHAU с предварительно выштампованными отверстиями.
2. Уложить фиксирующие шины RAUFIX с шагом укладки 40 см и зафиксировать их с помощью гарпун-скоб.
3. Уложить трубный распределитель REHAU, отрихтовать и соединить вместе.
4. Уложить трубы RAUTHERM S согласно плану укладки.
5. Подсоединить уложенные отопительные контуры к трубному распределителю REHAU.
6. Промыть отопительные контуры, заполнить их водой, удалить воздух.
7. Провести гидравлические испытания.

После укладки влагоизоляции осуществляется укладка теплоизоляционных плит с предварительно выштампованными отверстиями. Укладка теплоизоляционных плит начинается из одного угла, который определяет организация, монтирующая амортизирующий пол. При стыковке теплоизоляционных плит REHAU следует обращать внимание на габаритные размеры амортизирующих стоек. Затем фиксирующие шины RAUFIX укладывают с шагом 1 метр и фиксируют с помощью гарпун-скоб. В областях поворота труб фиксирующие шины должны крепиться скобами, устанавливаемыми звездочками, для более надежной фиксации труб. При монтаже трубного распределителя REHAU необходимо учитывать очередность подключаемых элементов. Ее получают из чертежей.

Рекомендуется начинать укладку отопительных труб от внешнего контура внутрь. Отопительные трубы, сматываемые с катушки, закрепляются с помощью фиксирующих шин. При прокладке труб следует обратить внимание на фундаменты и крепежные устройства для спортивных снарядов. В этих зонах происходит укладка труб по согласованию с фирмой, монтирующей амортизированные полы.

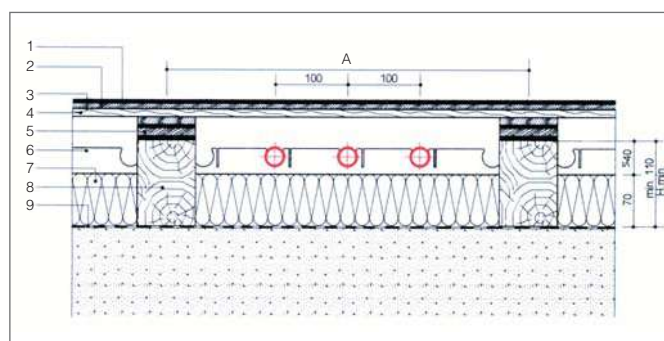


Рис. 9-28 Конструкция напольного отопления с виброполами

- 1 покрытие пола
- 2 плита, распределяющая нагрузку (ДСП, лист фанеры или фибролита)
- 3 ПЭ пленка
- 4 дощатый настил
- 5 амортизаторы
- 6 фиксирующая шина RAUFIX
- 7 теплоизоляционная плита REHAU с предварительно выштампованными отверстиями
- 8 стойки под амортизаторы (например, при высоте теплоизоляции 70 мм минимальная высота 105 мм)
- 9 гидроизоляционный слой

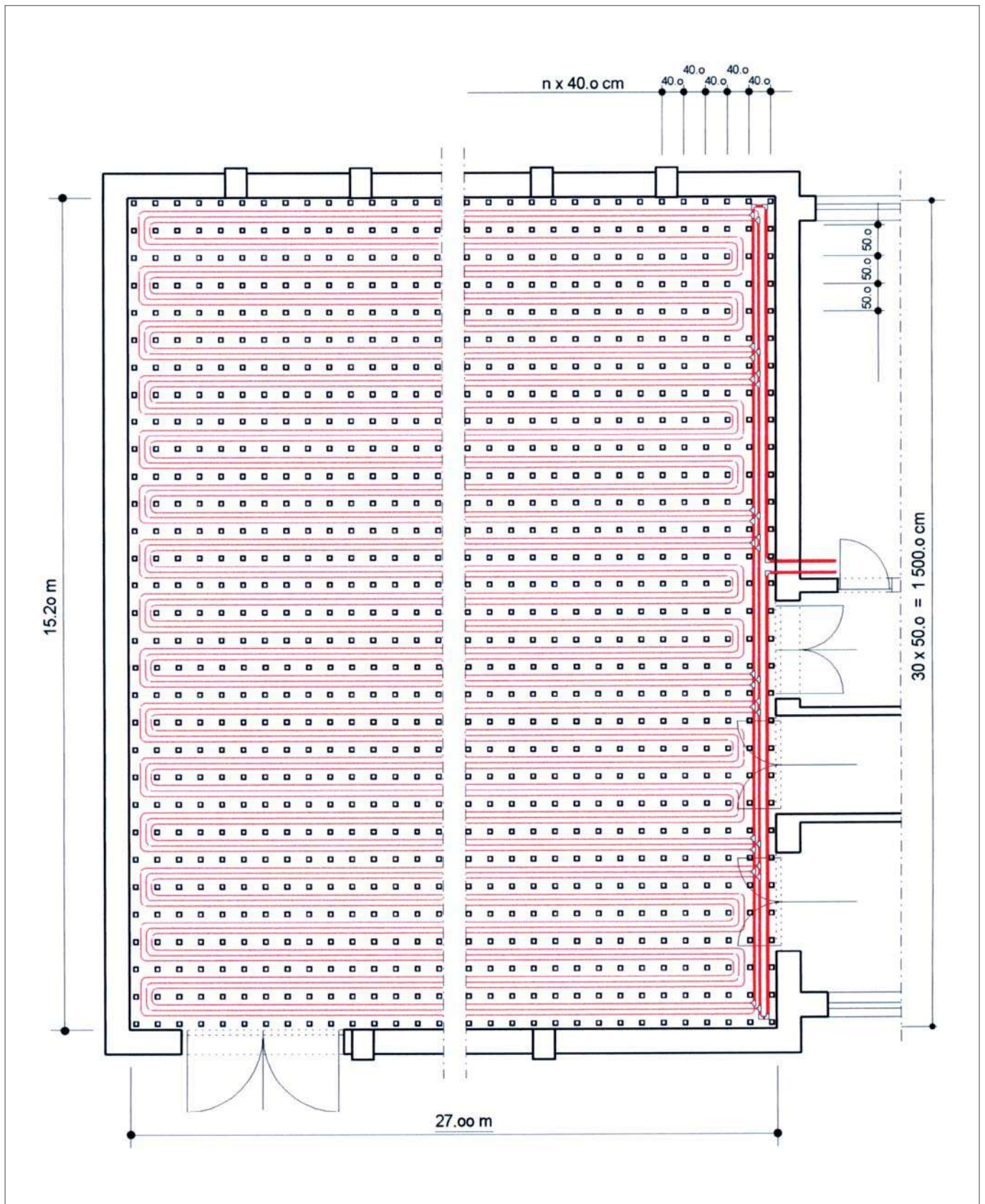


Рис. 9-29 Укладка системы напольного отопления с виброполами и распределительным коллектором Тихельмана из труб REHAU



Рис. 9-30 Обогрев RENAУ открытой площадки – Обогрев парковки



- простой и быстрый монтаж;
- поддержание улиц, парковок, въездов в гаражи, пешеходных зон и т. п. свободными ото льда (а по желанию) и от снега;
- низкие рабочие температуры;
- пригодна для совместной работы с теплонасосными и солнечными установками;
- отсутствие затрат на обслуживание.

Компоненты системы

- распределительный коллектор для промышленных зданий;
- монтажные ремешки;
- фиксирующие шины RAUFIX;
- фиксирующие шины RAILFIX;
- гарпун-скобы.

Диаметры труб

- RAUTHERM S 20 x 2,0 мм;
- RAUTHERM S 25 x 2,3 мм.

Комплекующие системы

- отводы.

Системы RENAУ обогрева открытых площадок предназначены для поддержания свободными от льда и снега следующих объектов:

- улиц и парковок;
- взлетно-посадочных вертолетных площадок;
- въездов в гаражи;
- пешеходных дорожек и т. п.



ОСТОРОЖНО!

Возможность повреждения при отрицательных температурах!

Все системы обогрева открытых площадок эксплуатируются с незамерзающим теплоносителем.



При расчете потерь давления следует учитывать влияние концентрации используемого незамерзающего теплоносителя на возрастание сопротивления!

Конструкция пола

Отопительные трубы укладываются обычно в бетонную плиту в форме параллельной укладки, реже в песчаную засыпку (например, под пешеходные дорожки), и присоединяются к распределительному коллектору REHAU для промышленных объектов.

Если отопительные трубы заделаны в бетонную плиту, то системы обогрева открытых площадок REHAU по своей конструкции аналогичны системам напольного отопления REHAU в промышленных зданиях. Это относится к конструкции греющей панели, расположению температурных деформационных швов, разделительных или скользящих слоев, а также способов укладки и последовательности монтажа. От теплоизоляции под греющей панелью, как правило, отказываются. За счет этого повышается инерционность греющей панели системы обогрева открытых площадок, что означает постоянный режим работы на практике. Преимуществом такого решения является полезное использование теплоемкости грунта (под панелью образуется так называемая тепловая линза).

При укладке труб в слой песчаной отсыпки для крепления труб используются преимущественно фиксирующие шины RAUFIX или RAILFIX. Большим недостатком такого решения является малая теплопроводность песка при его высыхании. Это завышает рабочие температуры и снижает эффективность системы обогрева открытых площадок. Исходя из этого, укладки отопительных труб в слой песка под твердые и плотные покрытия (тротуарная плитка из естественно-го камня, бетонных плит и т.п.) следует избегать.

Расчет

Так как теплоотдача греющей бетонной панели сильно зависит от погодных условий, то расчетная тепловая и связанные с ней рабочие температуры определяются индивидуально для каждого объекта. Для быстрого определения необходимой тепловой мощности теплового центра можно воспользоваться величиной специфической нагрузки системы обогрева открытых площадок $q = 150 \text{ Вт/м}^2$.

Способы укладки

Как и в системах напольного отопления REHAU промышленных зданий здесь применяется параллельная укладка труб в форме змеевика.

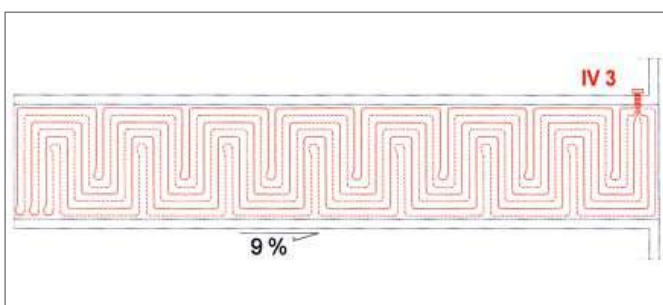


Рис. 9-31 Система обогрева открытых поверхностей REHAU – обогрев пандуса



Для беспрепятственного монтажа необходимо согласовать все этапы со всеми смежными монтажными организациями уже на стадии проектирования!

1. Уложить пленку (разделяющий слой).
2. Уложить подкладочные слои арматурные сетки нижнего пояса.
3. Если применяется специальная конструкция (в которой трубы располагаются в нейтральной зоне), то необходимо установить арматурные стойки или подставки.
4. Установить распределительные коллекторы для промышленных объектов в запроектированных местах.
5. Подключить отопительные трубопроводы к распределительному коллектору согласно плану.
6. Промыть, заполнить водой и удалить воздух из отопительных контуров.
7. Провести гидравлические испытания.
8. Установить верхний арматурный слой.
9. Зabetонировать греющую панель.



Мы рекомендуем присутствие монтажника системы обогрева в процессе бетонирования.



Рис. 9-32 Обогреваемое игровое поле



Рис. 9-33 Укладка дренажа на игровом поле



- быстрый и простой монтаж;
- устранение льда и снега;
- низкие температуры, дающие возможность применения теплонасосных и солнечных установок;
- не оказывает воздействия на рост газона;
- не мешает уходу за газоном;
- отсутствие затрат на обслуживание.

Компоненты системы

- распределительный трубный коллектор;
- фиксирующие шины RAILFIX.

Диаметры труб

- RAUTHERM 25 x 2,3 мм.

Область применения

Системы обогрева футбольных полей REHAU используются для устранения льда и снега на территории футбольных площадок с натуральным или искусственным газоном.

Описание системы

Системы обогрева футбольных полей REHAU это разновидность систем обогрева открытых площадок REHAU. Отопительные контуры из труб RAUTHERM 25 x 2,3 мм укладываются параллельно и подсоединяются к распределительному коллектору при помощи подвижных гильз. Для фиксации шага укладки используются фиксирующие шины RAILFIX. Трубопроводы распределительного коллектора REHAU разрабатываются и поставляются индивидуально для каждого объекта. Одинаковая протяженность контуров, диаметры труб распределительного коллектора, а также подсоединение к коллектору по попутной схеме гарантируют равномерное распределение температур по всей площади игрового поля.



Рис. 9-34 Укладка отопительных труб



Рис. 9-35 Укладка газона

9.6 Распределительный коллектор для промышленных объектов REHAU



- распределительный и сборный коллектор из латунных труб 1¼" или 1½";
- в подающем и обратном трубопроводе резьбовое подсоединение крана KFE и устройства для удаления воздуха;
- в подающем трубопроводе шаровой кран и в обратном клапаны тонкой регулировки с зажимными или завинчивающимися соединениями EUROKONUS;
- монтируется на оцинкованных, звукоизолированных кронштейнах (согласно DIN 4109).

Область применения

Промышленный распределительный коллектор используется для распределения и регулирования объема потока в системах обогрева/охлаждения поверхностей. Промышленный распределительный коллектор следует эксплуатировать с горячей водой согласно СНиП 41-01-2003.

При установках с частицами коррозии или загрязнений в горячей воде, для защиты измерительных и регулирующих устройств распределительного коллектора следует устанавливать грязевик или фильтр с размером ячеек не более, чем 0,8 мм. Максимально допустимое продолжительное рабочее давление составляет 6 бар при 80 °С. Максимально допустимое давление при испытаниях равно 10 бар при 20 °С.

Обзор

Распределительный коллектор	1¼"		1½"	
	IVK	IVKK	IVKE	
обозначение	IVK	IVKK	IVKE	
вентили на коллекторе	½"	¾"	¾"	
оснащение в подающей линии	шаровой кран	шаровой кран	шаровой кран	
оснащение в обратной линии	регулирующий клапан	Вентили тонкой регулировки	Вентили тонкой регулировки	
присоединение трубы	RAUTHERM S 17x2,0/20x2,0	RAUTHERM S 25x2,3	RAUTHERM S 17x2,0/20x2,0	
Резьбозажимное соединение	EUROKONUS ¹⁾	зажимное соединение	EUROKONUS ¹⁾	
количество подсоединенных контуров	2 до 12	2 до 12	2 до 12	
среднее расстояние между вентилями	55 мм	75 мм	75 мм	

1) Резьбозажимные соединения с разрезным обжимным кольцом Вам следует заказать отдельно

9.6.1 Распределительный коллектор для промышленных объектов 1¼" IVK



Рис. 9-36 Распределительный коллектор для промышленных объектов 1¼" IVK

- шаровой кран в подающем трубопроводе;
- EUROKONUS G ¾" A.

Тип	артикул	В [мм]	М [кг]
IVK 2	246609-001	220	4,12
IVK 3	246619-001	275	4,96
IVK 4	246629-001	330	5,81
IVK 5	246639-001	385	6,65
IVK 6	246649-001	440	7,50
IVK 7	246659-001	495	8,34
IVK 8	246669-001	550	9,19
IVK 9	246679-001	605	10,03
IVK 10	246689-001	660	10,88
IVK 11	246699-001	715	11,72
IVK 12	246709-001	770	12,57

Табл. 9-1 длина конструкции В und Вес М

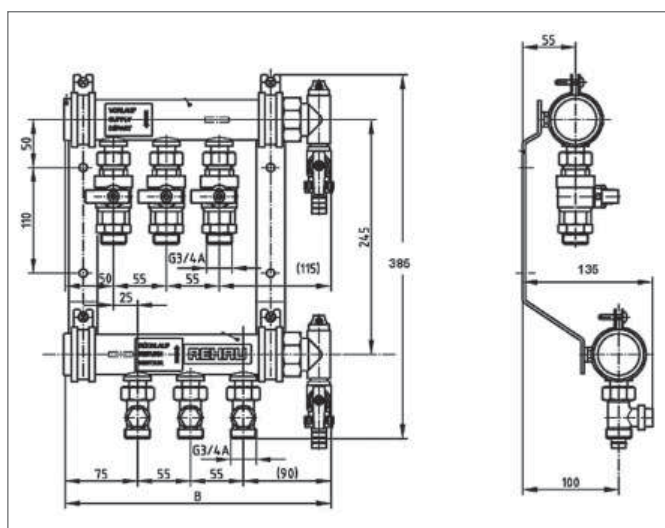


Рис. 9-37 Размеры распределительного коллектора

9.6.2 Распределительный коллектор для промышленных объектов 1½" IVKE



Рис. 9-38 Промышленный распределительный коллектор 1½" IVKE

- шаровые краны на подающей линии;
- EUROKONUS G ¾" А.

Тип	арт. номер	В [мм]	М [кг]
IVKE 2	248760-001	285	5,6
IVKE 3	248770-001	360	7,2
IVKE 4	248780-001	435	8,8
IVKE 5	248790-001	510	10,4
IVKE 6	248800-001	585	12,0
IVKE 7	248810-001	660	13,6
IVKE 8	248820-001	735	15,2
IVKE 9	248830-001	810	16,8
IVKE 10	248840-001	885	18,4
IVKE 11	248850-001	960	20,0
IVKE 12	248>-001	1 035	21,6

Табл. 9-2 длина конструкции В и вес М

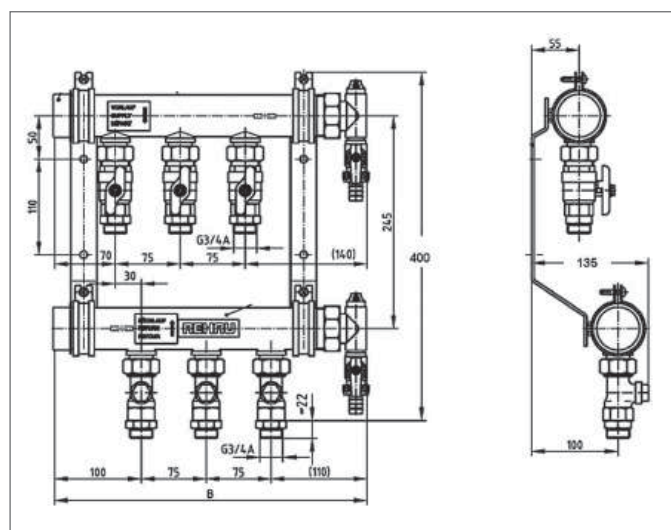


Рис. 9-39 Размеры распределительного коллектора

9.6.3 Распределительный коллектор для промышленных объектов 1½" IVKK



Рис. 9-40 Промышленный распределительный коллектор 1½" IVKK

- шаровые краны на подающей линии;
- резьбозажимные соединения 25 x 2,3 мм.

Тип	арт. номер	В [мм]	М [кг]
IVKK 2	248870-001	285	5,6
IVKK 3	248880-001	360	7,2
IVKK 4	248890-001	435	8,8
IVKK 5	248900-001	510	10,4
IVKK 6	248910-001	585	12,0
IVKK 7	248920-001	660	13,6
IVKK 8	248930-001	735	15,2
IVKK 9	248940-001	810	16,8
IVKK 10	248950-001	885	18,4
IVKK 11	248960-001	960	20,0
IVKK 12	248970-001	1 035	21,6

Табл. 9-3 длина конструкции В и вес М

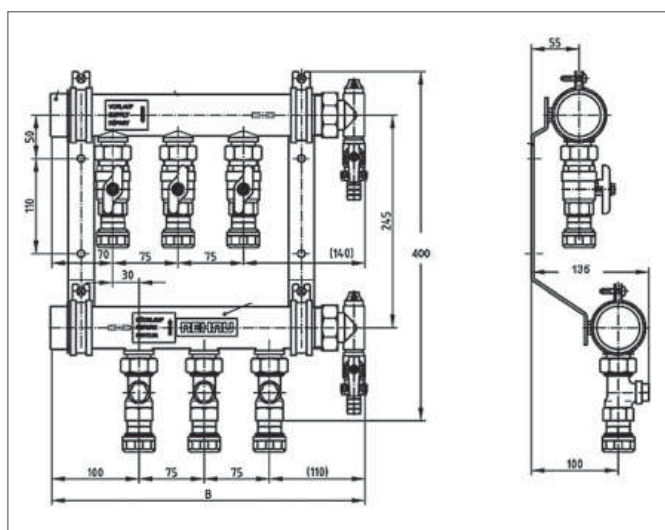


Рис. 9-41 Размеры распределительного коллектора

10 ОБОГРЕВ И ОХЛАЖДЕНИЕ ПОВЕРХНОСТЕЙ

ПРОЕКТИРОВАНИЕ

Мы предлагаем Вам обширный сервис для проектирования систем обогрева/охлаждения поверхностей, информацию о компоновке и проектировании в интернете, а также программное обеспечение RAUCAD/RAUWIN .

10.1 Интернет



Подробную информацию для проектирования Вы найдете в интернете на нашем сайте www.rehau.ru в разделе обогрева/охлаждение поверхностей.

Наряду с информацией о проектировании помещений Вы получите общую и техническую информацию о системах обогрева/охлаждения. Для скачивания Вы найдете чек-листы, формуляры, протоколы и заказные спецификации. А так же пояснительные записки, контакты и пояснения к часто задаваемым вопросам.

10.2 Программное обеспечение для проектирования

С помощью программы RAUCAD/RAUWIN Вы получаете профессиональный инструмент по проектированию и расчету систем обогрева/охлаждения поверхностей, водоснабжения и водоотведения.

- RAUWIN:

- коэффициент теплопередачи расчет согласно DIN EN 12831;
- расчет отопительной нагрузки;
- конструктивное исполнение отопительных приборов;
- конструктивное исполнение систем обогрева/охлаждения поверхностей REHAU согласно EN 1264, EN 15377;
- расчет холодильной мощности (опционально);
- EnEV (опционально).

- RAUCAD/RAUCADplus:

- ассистент проектирования для построения схем и планов;
- ассистент проектирования для построения разреза;
- графический расчет сети трубопроводов отопления, питьевой воды и сточной воды;
- RAUCAD как приложение для AutoCAD;
- RAUCADplus вкл. модуль CAD Autodesk®.



Подробную информацию для программного обеспечения Вы найдете в интернете на нашем сайте www.rehau.ru/raucad

10.3 Диаграмма потерь давления для труб RAUTHERM S и RAUTITAN flex

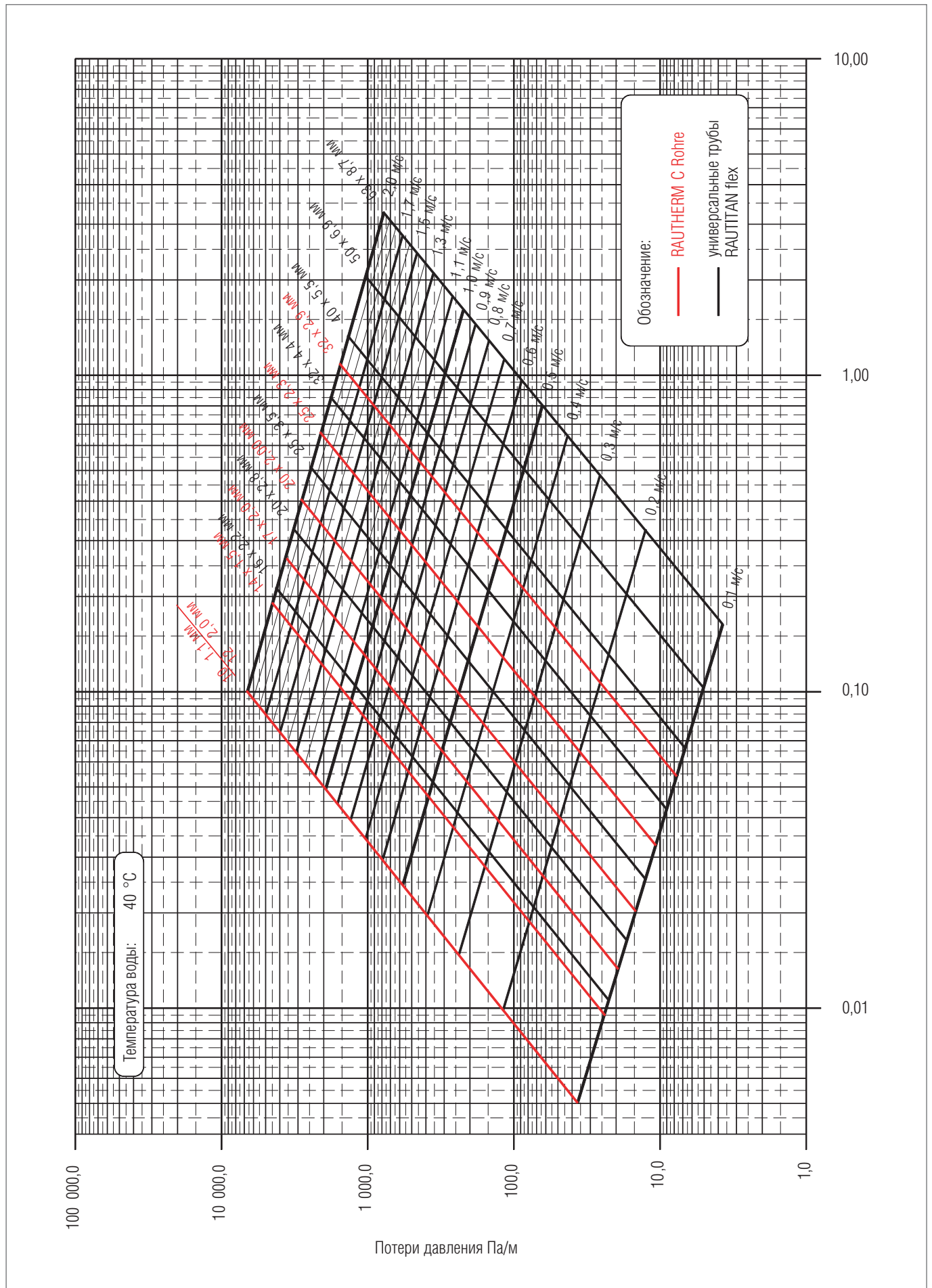


Рис. 10-2 Диаграмма потерь давления для труб RAUTHERM S и RAUTITAN flex

11 ОБОГРЕВ И ОХЛАЖДЕНИЕ ПОВЕРХНОСТЕЙ

ПРОВЕРОЧНЫЕ ПРОТОКОЛЫ

Протокол гидравлического испытания для системы обогрева/охлаждения поверхностей REHAU	200
Протокол прогрева для системы обогрева/охлаждения поверхностей REHAU	201
Протокол ввода в эксплуатацию для настенных систем обогрева/охлаждения REHAU	202
Протокол гидравлического испытания REHAU для системы теплоемких перекрытий / 1. гидравлическое испытание	203
Протокол гидравлического испытания REHAU для системы теплоемких перекрытий / 2. гидравлическое испытание	204

Протокол гидравлического испытания для системы обогрева/охлаждения поверхностей REHAU

1. Описание объекта

Тепловая мощность системы отопления:

Монтажная организация:

Объект, адрес

максимальное рабочее давление:

максимальная рабочая температура:

2. Гидравлические испытания

выполнено

- | | |
|---|--------------------------|
| a. Закрыть все шаровые краны на коллекторе | <input type="checkbox"/> |
| b. Последовательно один за другим заполнить и промыть отопительные контуры | <input type="checkbox"/> |
| c. Выпустить воздух из системы | <input type="checkbox"/> |
| d. Подать испытательное давление: 2-кратное рабочее давление, но не менее 6 бар (согласно DIN EN 1264 часть 4) | <input type="checkbox"/> |
| e. Через 2 часа снова довести давление до испытательного, так как возможно падение давления вследствие расширения труб | <input type="checkbox"/> |
| f. Составить схему на контрольное время испытания – 12 часов | <input type="checkbox"/> |
| g. Система является успешно прошедшей гидравлические испытания, если ни на одном участке не обнаружено утечек и давление не понизилось более чем на 0,1 бар в час | <input type="checkbox"/> |

Указание: При укладке стяжки рабочее давление должно быть максимальным, чтобы сразу можно было обнаружить негерметичные участки.

3. Подтверждение

Проверка герметичности была проведена надлежащим образом. Наличие негерметичных участков либо деформаций не обнаружено.

Место проведения испытаний

Дата

Строительная организация:

Монтаж системы теплого пола осуществил:

Протокол прогрева для системы обогрева/охлаждения поверхностей REHAU

Согласно DIN EN 1264 часть 4 ангидридную и цементную стяжки необходимо прогревать перед укладкой напольного покрытия. Для цементной стяжки прогрев надо осуществлять не ранее, чем через 21 день, а для ангидридной стяжки в соответствии с указаниями производителя не ранее, чем через 7 дней с момента окончания работ по заливке стяжки.

Сокращение указанного выше времени высыхания и/или изменение нижеприведенной последовательности прогрева (температура, количество и продолжительность этапов прогрева) требуют до начала прогрева письменного разрешения со стороны производителя стяжки и/или осуществляющей заливку стяжки специализированной организации.

Строительный объект:

Специализированная организация, монтирующая систему отопления:

Специализированная организация, осуществляющая заливку стяжки:

Используемая система напольного отопления REHAU:

Трубы REHAU (тип/диаметр, толщина стенки, шаг укладки):

Вид стяжки: цементная толщина, см ангидридная толщина, см

Дата заливки стяжки:

Температура воздуха снаружи до начала прогрева:

Температура воздуха в помещении до начала прогрева:

1. Установить начальную температуру в подающем контуре на уровне 20–25 °С и поддерживать постоянной в течение 3 дней:

Дата начала:

Дата завершения:

2. Установить максимальную рабочую температуру и поддерживать ее в течение минимум 4-х дней (не снижая в ночное время):

Дата начала:

Дата завершения:

В случае неисправностей:

Прогрев прерван (дата):

Выявленные дефекты:

Архитектор/строительная компания:

Место, дата

Подпись

Компания, осуществляющая монтаж системы отопления:

Место, дата

Подпись

Указание: После завершения процесса прогрева не гарантируется, что стяжка имеет необходимую влажность для укладки покрытия. Степень готовности стяжки к укладке напольного покрытия должна быть проверена соответствующим специалистом.

Протокол ввода в эксплуатацию для настенных систем обогрева/охлаждения REHAU

 Застройщик:

 Строительный объект:

 Строительный участок:

 Специализированная организация, выполняющая испытания:

 Заказчик:

1. Гидравлическое испытание

Проверка на герметичность проводится и заносится в протокол согласно протоколу гидравлического испытания для систем обогрева/охлаждения поверхностей REHAU. Герметичность обеспечена, изменения формы, а также протечки ни на одном участке не обнаружены.

Организация, проводящая испытания:

 (Дата, печать, подпись)

2. Функциональная проверка обогревом для цементных, гипсовых, глиняных штукатурок или шпаклевочных составов

Функциональная проверка обогревом служит для проверки правильности функционирования системы настенного отопления. Функциональная проверка обогревом может начинаться не раньше, чем через 21 день после нанесения штукатурки или шпаклевочных составов. Необходимо соблюдать указания производителя относительно используемого типа штукатурки/шпаклевочного состава. Функциональная проверка обогревом проводится при температуре подающей линии от 25 °С, поддерживаемой постоянной 3 дня. Затем устанавливается максимальная температура в подающем коллекторе в течение 4 дней.

 Изготовитель штукатурки:

 Тип штукатурки/шпаклевочной массы:

 Функциональная проверка обогревом происходит до во время после штукатурных работ

 Начало штукатурных работ: (дата)

 Окончание штукатурных работ: (дата)

 максимальная температура воды в подающей магистрали: °С (дата)

 максимальная температура воды в подающей магистрали поддерживалась до (дата)

 Функциональная проверка обогревом окончена: (дата)

 Функциональная проверка обогревом прервана: с до (дата)

 Функциональная проверка обогревом не была прервана (если подтверждается, пожалуйста, поставьте крестик)

Разрешается непрерывная эксплуатация системы с температурой воды в подающей магистрали от °С при наружных температурах от °С.

 Подтверждение (Дата, печать, подпись)

 Застройщик:

 Заказчик:

Протокол гидравлического испытания для систем тепломких перекрытий REHAU / 1. Гидравлическое испытание

Протокол визуального осмотра и протокол испытания сжатым воздухом системы тепломких перекрытий REHAU для модулей ВКТ REHAU и при монтаже на месте составляется до заливки бетона

Строительный объект:

Улица:

Индекс/город:

1. Визуальный контроль

Контроль данных в таблице модулей ВКТ / контуров ВКТ охватывает следующие параметры:

- 1.) Фиксация и расположение опалубочных футляров согласно плану монтажа
- 2.) Укладка труб и модулей в соответствии с планом монтажа
- 3.) Укладка и фиксация подводок, и полная заводка их в опалубочные футляры
- 4.) Отсутствуют видимые повреждения и неплотности в модулях ВКТ/контуров ВКТ

2. Испытание сжатым воздухом

Испытание сжатым воздухом относится к приведенным в таблице модулям ВКТ/контуров ВКТ

- a) Подать испытательное давление (2-кратное рабочее давление, однако не менее 6 бар).
- b) Через 2 часа снова довести давление до испытательного, так как возможно падение давления вследствие расширения труб.
- c) Время испытания 12 часов
- d) Система считается успешно прошедшей испытание сжатым воздухом, если ни на одном участке не обнаружено утечек, и давление не понизилось более, чем на 1,5 бар.

Указание: В процессе заливки бетона в модулях ВКТ /контуров ВКТ должно поддерживаться рабочее давление, чтобы сразу можно было обнаружить негерметичные участки.

модуль номер.	часть здания	этаж	тип модуля	длина [м]	длина [м]	положение модулей ВКТ/контуров ВКТ	испытательное давление [бар]	замечания

3. Подтверждение

Визуальный контроль и гидравлическое испытание проведены надлежащим образом. Наличие негерметичных участков или деформаций не обнаружено.

Город:

Дата:

Фирма, выполняющая монтаж ВКТ:

Строительное управление/Заказчик:

Протокол гидравлического испытания для систем тепломких перекрытий REHAU / 2. Гидравлическое испытание

Протокол визуального осмотра и протокол испытания сжатым воздухом системы тепломких перекрытий REHAU для модулей ВКТ REHAU и при монтаже на месте составляется после заливки бетона

Строительный объект:

Улица:

Индекс/город:

1. Визуальный контроль

контроль данных в таблице модулей ВКТ / контуров ВКТ охватывает следующие параметры:

- 1.) Состояние подводок в опалубочных футлярах
- 2.) Состояние оборудования для проведения испытаний сжатым воздухом

2. Испытание сжатым воздухом

Испытание сжатым воздухом относится к приведенным в таблице модулям ВКТ/контурам ВКТ

- a) Контроль из 1 гидравлического испытания.
- b) Система считается успешно прошедшей испытание сжатым воздухом, если ни на одном участке не обнаружено утечек и давление из 1 гидравлического испытания не понизилось больше, чем на 1,5 бар.
- c) Если испытательное давление понизилось больше, чем на 1,5 бар, то следует повторить 1 гидравлические испытания.

Указание: В процессе заливки бетона в модулях ВКТ /контурах ВКТ должно поддерживаться рабочее давление, чтобы сразу можно было обнаружить негерметичные участки.

модуль номер.	часть здания	этаж	тип модуля	длина [м]	длина [м]	положение модулей ВКТ/контуров ВКТ	испытательное давление [бар]	замечания

3. Подтверждение

Визуальный контроль и гидравлическое испытание проведены надлежащим образом. Наличие негерметичных участков или деформаций не обнаружено.

Город:

Дата:

Фирма, выполняющая монтаж ВКТ:

Строительное управление/Заказчик:

12 ОБОГРЕВ И ОХЛАЖДЕНИЕ ПОВЕРХНОСТЕЙ

ПРОТИВОПОЖАРНАЯ ЗАЩИТА

12.1 Информация и меры предосторожности



- прочитайте, пожалуйста, внимательно и полностью меры предосторожности и руководство по эксплуатации в целях Вашей собственной безопасности и безопасности других людей;
- сохраняйте техническую информацию и держите ее под рукой;
- следует соблюдать общестроительные нормы и правила;
- в случае, если меры предосторожности или отдельные инструкции монтажа непонятны, или неясны для Вас, обратитесь к Вашему отделу сбыта REHAU.



Общие меры предосторожности

- обратите внимание на правила техники безопасности и предупреждения несчастных случаев при монтаже;
- сохраняйте Ваше рабочее место в чистоте и свободным от посторонних предметов;
- позаботьтесь о достаточном освещении Вашего рабочего места;
- не допускайте детей и животных, а также посторонних людей к инструментам и монтажным площадкам. Особенно при работах в населенных местах;
- используйте только соответствующие компоненты для системы труб REHAU.



Противопожарная защита

- обратите внимание на меры противопожарной защиты и на действующие региональные нормы, особенно для:
- пересечения потолков и стен;
- помещений с особыми требованиями противопожарной защиты;
- в сложном случае обратитесь к своему пожарному инспектору.



Противопожарная защита

Газовая труба RAUTITAN gas stabil не требует дополнительной противопожарной защиты.

- Газовая труба RAUTITAN gas stabil без прохода через стены и потолки, согласно противопожарным требованиям.



Персональные условия

Монтаж наших систем разрешается проводить специализированным фирмам и обученным монтажникам.



Рабочая одежда

- используйте защитные очки, подходящую рабочую одежду, надежную обувь, каску и для длинных волос – сетку для волос;
- не надевайте длинную одежду или украшения, которые могут быть захвачены подвижными частями инструмента;
- при ведении монтажных работ выше уровня головы человека, следует надевать на голову защитный шлем.



При монтаже

- обратите внимание на инструкцию по монтажу;
- ножницы для резки труб REHAU имеют острые лезвия. Используйте их таким образом, чтобы не получить никаких возможных повреждений;
- обращайтесь при обрезке трубы на соблюдение безопасного расстояния между пальцами руки и режущим инструментом;
- не разрешается хвататься во время обрезки за режущие или подвижные части инструмента;
- при проведении профилактических работ, переоснащении оборудования и при смене места монтажа, прежде всего, следует вынуть сетевую вилку инструмента из розетки и исключить ее несанкционированное использование.

Предисловие

Нормы, инструкции и директивы постоянно изменяются. Все данные получены в результате приобретения знаний и опыта. Нельзя принять гарантию правильности, полноты и актуальности. Ответственность за повреждения, которые возникли в результате использования указаний, мы исключаем. Поэтому мы рекомендуем согласовывать противопожарные мероприятия с ответственными строительными ведомствами. Последние формулировки важны для федеральных земель, в которых приняты строительные правила.

Вступление

Противопожарная защита все больше важна как при использовании домашней техники, так и при применении конструкций для установки инженерных систем.

Новая техника и материалы для этажного строительства, а также техника регистрации ведут к комбинированным решениям укладки в общие шахты, то есть совместное расположение трубопроводов снабжения, отведения и воздухопроводов в одной конструкции шахты, которые используются в качестве пожарной защиты.

Принципиально в сочетании с домашними коммуникационными линиями труб требуются мероприятия пожарной защиты в случае, если трубопроводы пересекают огнеупорные стены и перекрытия помещения (брандмауэр, огнеупорные или огнезадерживающие¹⁾ стены и перекрытия). В этом случае необходимо проводить мероприятия противопожарной защиты, чтобы предотвратить переброс огня и дыма в случае пожара.

Цель предупредительной противопожарной защиты – ограничить пожар на месте. Поэтому здания различаются по принципу изоляции строительных конструкций (например, стены и перекрытия в огнезадерживающем, высоко-огнезадерживающем или огнеупорном исполнении) в отдельные части. Сегменты домашних коммуникационных линий труб ухудшают параметры огнестойкости здания. Поэтому принцип изоляции нарушать нельзя.

Поэтому требуются мероприятия по охране, которые в соответствии с требованиями der Musterbauordnung и Landesbau-ordnungen предотвращают передачу огня и дыма. Проектирование, строительство и производство санитарных, отопительных и вентиляционных установок предъявляют высокие требования к проектировщику и исполнителю. В представленной здесь технической информации по противопожарной защите указаны практические решения для выполнения требований звуко-, пожаро- и теплозащиты систем труб снабжения и отведения REHAU.

В этих целях необходимо взаимное согласование между проектировщиком, архитектором, строительным ведомством и фирмой, осуществляющий монтаж.

12.3 Классификация строительных материалов / конструкций согласно МВО 2002/ LBO/DIN 4102

12.3.1 Строительные материалы

Строительные материалы разделяются на классы:

А: негорючие строительные материалы

- А 1: без горючих компонентов
- А 2: с незначительным содержанием горючих компонентов

В: горючие строительные материалы

- В 1: трудно воспламеняющиеся
- В 2: нормально воспламеняющиеся
- В 3: легко воспламеняющиеся

Легко воспламеняющиеся строительные материалы не разрешается использовать.

12.3.2 Строительные конструкции

Строительные конструкции классифицируются для противопожарной защиты по огнестойкости. Они состоят из негорючих (класс А) или горючих (класс В) материалов. Продолжительность сопротивления воздействию огня обозначается буквой (вид строительной конструкции) и числовым значением (продолжительность сопротивления воздействию огня в минутах), например I 90: шахта для укладки коммуникаций, продолжительность сопротивления воздействию огня 90 минут

F	несущие конструкции (стены, опоры, перекрытия)
W	ненесущие наружные стены
T	противопожарные задвижки
G	противопожарное остекление
L	вентиляционные трубы и фасонные части
K	противопожарные клапаны
I	шахты и каналы для укладки коммуникаций
R	трубопроводы

Табл. 12-1 Пример классификации строительных конструкций

Строительные конструкции различаются в зависимости от требуемой способности противостоять действию огня:

- огнезадерживающие (например, F 30);
- высоко-огнезадерживающие (например F 60);
- огнестойкие (например F 90).

При этом способность противостоять действию огня относится к несущим и крепежным деталям в случае пожара и выражается в сопротивлении расширению деталей вследствие действия огня.

12.4 Классы зданий

Здания разделяют на классы:

Класс зданий 1 (GK 1):

- отдельно стоящие здания высотой¹⁾ до 7 м и имеющие не более двух назначений на площади до 400 м²
- отдельно стоящие ландшафтно- или сельскохозяйственно используемые здания

Класс зданий 2 (GK 2):

здания высотой¹⁾ до 7 м и имеющие не более двух назначений на площади до 400 м²

Класс зданий 3 (GK 3):

прочие здания высотой до 7 м

Класс зданий 4 (GK 4):

здания высотой¹⁾ до 13 м и назначением с не более чем на 400 м²

Класс зданий 5 (GK 5):

прочие здания включая подземные

¹⁾ Под «высотой» следует понимать разницу отметок между верхней отметкой пола самого высокорасположенного этажа, в котором предполагается пребывание людей, и средней отметкой уровня земли.

12.5 Примеры исполнения

12.5.1 Укладка труб под штукатуркой/в перекрытиях



Горючие трубопроводы с наружным диаметром до 160 мм разрешается укладывать также через огнестойкие перекрытия, если они прокладываются внутри этажа в выемках массивных стен. Эти выемки должны быть закрыты слоем минеральной штукатурки толщиной не менее 15 мм на негорючем основании под штукатурку или плитами толщиной не менее 15 мм из минеральных материалов (Класс строительного материала А1 согласно DIN 4102-1, от 05/98).

Остальные поперечные сечения должны иметь необходимые значения огнестойкости.

Горючие трубопроводы разрешается укладывать в углах массивных стен, если они окружены минимум с 2 сторон массивными стенами или строительными конструкциями со слоем минеральной штукатурки толщиной не менее 15 мм на негорючем основании под штукатурку или плитами толщиной не менее 15 мм из минеральных материалов (Класс строительного материала А1 согласно DIN 4102-1, от 05/98).

Ответвления трубопроводов разрешается прокладывать открыто в пределах этажа.

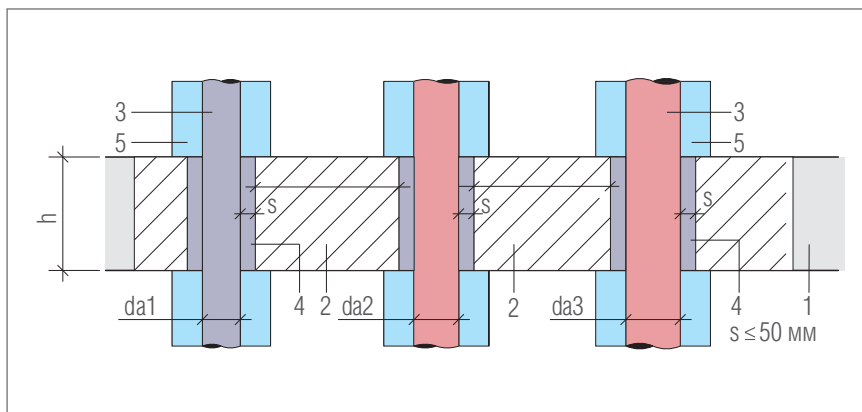


После того, как трубопроводы уложены в предназначенные для укладки щели, описанный здесь порядок больше не действителен!

12.5.2 Прокладка горючих трубопроводов $dn \leq 32$ мм через огнестойкие строительные конструкции: стены и перекрытия согласно требованиям норматива MLAR от 11/2005



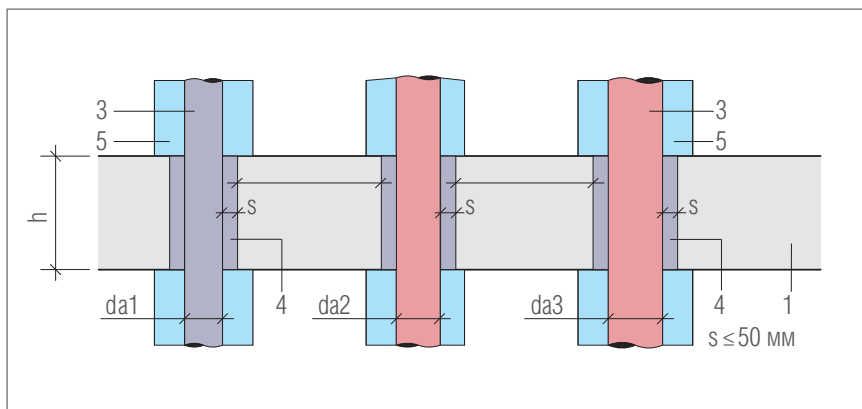
Трубы с изоляцией – общее отверстие



Обозначения

- 1 Перекрытие или стена согласно требованиям огнестойкости (F 30, F 60, F 90)
 - 2 Бетон или цемент класса согласно DIN 4102-A
 - 3 Трубы RAU-PE-X- или металлополимерная труба RAUTITAN stabil как трубопровод теплой/холодной воды
 - 4 Минеральное волокно, напр., Rockwool Conlit Schale, температура эмали > 1000 °C, плотность 90–120 кг/м³, толщина изоляции согласно EnEV
 - 5 Изоляция трубы
- a расстояние между двумя рядом расположенными трубами или слоями изоляции в конструкции, $a \geq 50$ мм
- d_a Наружный диаметр трубы
- h Толщина стены или перекрытия (толщина конструкции)
- s Максимальная ширина щели между перекрытием/стеной и соответственно раствором и трубой, $s \leq 50$ мм

Трубы с изоляцией – отдельное отверстие (колонковое бурение)



Толщина стены или перекрытия h:

- Требования F 30: $h \geq 60$ мм;
- Требования F 60: $h \geq 70$ мм;
- Требования F 90: $h \geq 80$ мм.

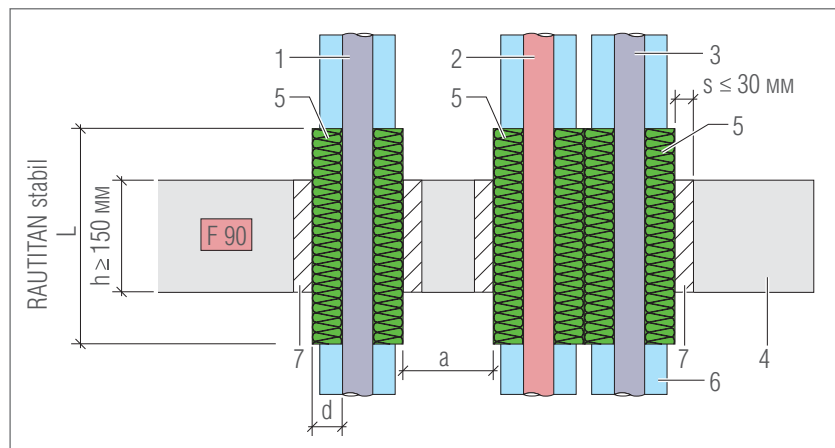


При изоляции трубы из горючих материалов (B1/B2) следует располагать изоляцию из негорючего материала с обеих сторон трубопровода на протяжении 500 мм.

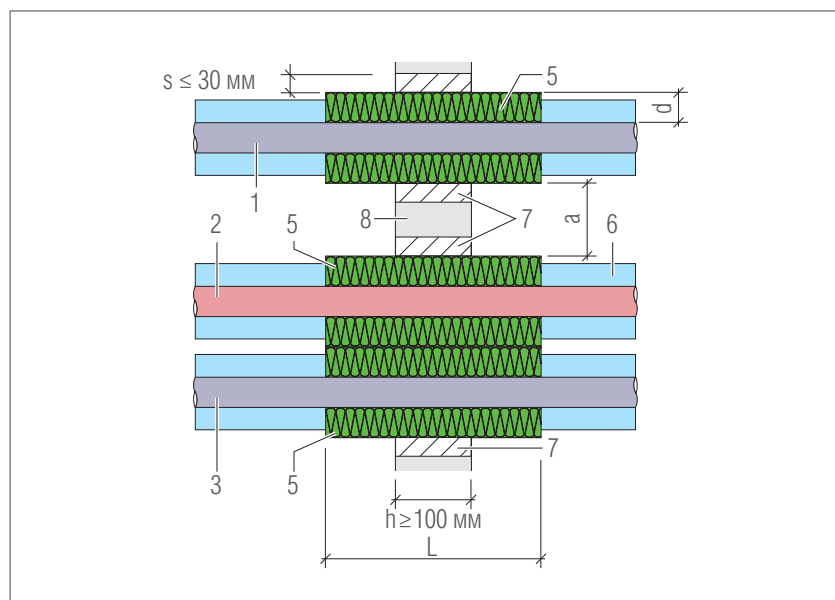
12.5.3 R 90-изоляция трубы для соединения металлополимерная труба RAUTITAN stabil, диаметром $d_n = 16 - 40$ мм (проверочное свидетельство АВР №. Р-3494/1820 - МРА BS) для огнестойких строительных конструкций

stabil

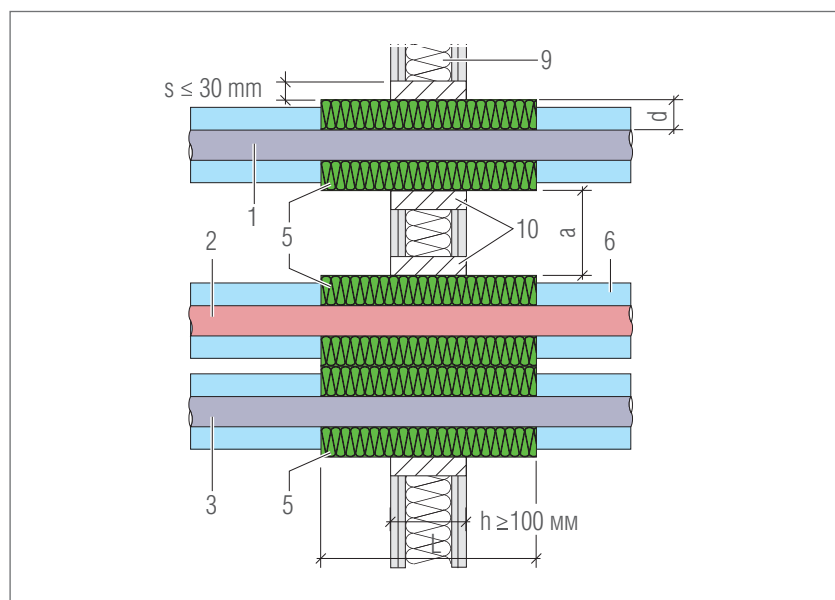
Установка в массивное перекрытие F 90



Установка в массивную стену F 90



Установка в легкую перегородку F 90 согласно DIN 4102-4



Обозначения

металлополимерная труба RAUTITAN stabil как

- 1 трубопровод теплой/холодной воды $d_a \leq 40$ мм
 - 2 Обогрев на подающей линии $d_a \leq 40$ мм
 - 3 Обогрев на обратной линии $d_a \leq 40$ мм
 - 4 Массивное перекрытие $h \geq 150$ мм мин. F 90-AB согласно DIN 4102-2,
Бетон или железобетон согласно DIN 1045,
Пористый бетон согласно DIN 4223
 - 5 Rockwool RS 800, RS 835 или Conlit 150, $d \geq 30$ мм.
Допускается дополнительно использовать продукты из минерального волокна класса A1 или A2 согласно DIN 4102, часть, 1998-05 с температурой плавления > 1000 °C и объемной плотностью ≥ 90 кг/м³.
 - 6 Теплоизоляция согласно EnEV, мин. B2 согласно DIN 4102
 - 7 Бетон, цементный или гипсовый раствор класса DIN 4102-A
 - 8 Массивная стена $h \geq 100$ мм мин. F 90-AB согласно DIN 4102-2, каменная кладка согласно DIN 1053-1,
Бетон или железобетон согласно DIN 1045,
Плиты из пористого бетона согласно DIN 4166
 - 9 Легкая перегородка в виде стойки со стальной основой и обшивкой из гипсокартонных противопожарных плит, согласно DIN 4102-4, мин. F 90-AB согласно DIN 4102-2
 - 10 Шпаклевка из минерального волокна с дополнительным шпаклевочным составом изготовителя стен
- a Расстояние между изоляциями труб, $a \geq 0$
- d Слой изоляции, $d \geq 30$ мм
- d^e Наружный диаметр трубы
- h Толщина стены или перекрытия
- L Длина изоляции:
 $L \geq 1000$ мм для наружного диаметра $d_a \leq 32$ мм
 $L \geq 1500$ мм для наружного диаметра $d_a = 40$ мм
- s Максимальная ширина щели между

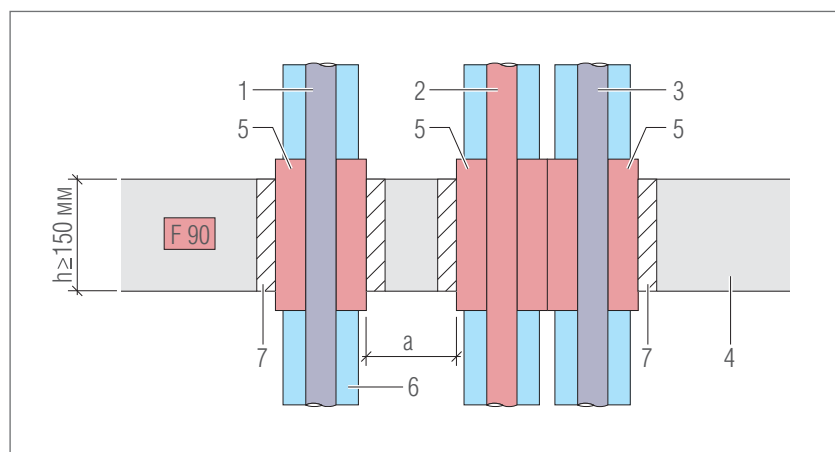
При исключительном применении изоляции трубы R 90 для труб RAUTITAN stabil между ними не требуется минимального расстояния. Для остальных изоляций (напр., R 90-противопожарная манжета системы RAU-VPE) согласно MLAR (от 11/2005) должно быть установлено минимальное расстояние $a \geq 50$ мм. Изоляция должна фиксироваться с двух сторон конструкции стен или перекрытий при помощи соединительной проволоки (диаметр примерно 1 мм). Щель между изоляцией трубы и откосом конструкции полностью заполняют раствором для стен (MG II, IIa или III) или гипсом, для легких перегородок с дополнительным шпаклевочным составом изготовителя стен.

12.5.4 Система R 90-противопожарная манжета RAU-VPE для прокладки через стены и перекрытия для огнестойких строительных конструкций

flex



Установка в массивное перекрытие F 90

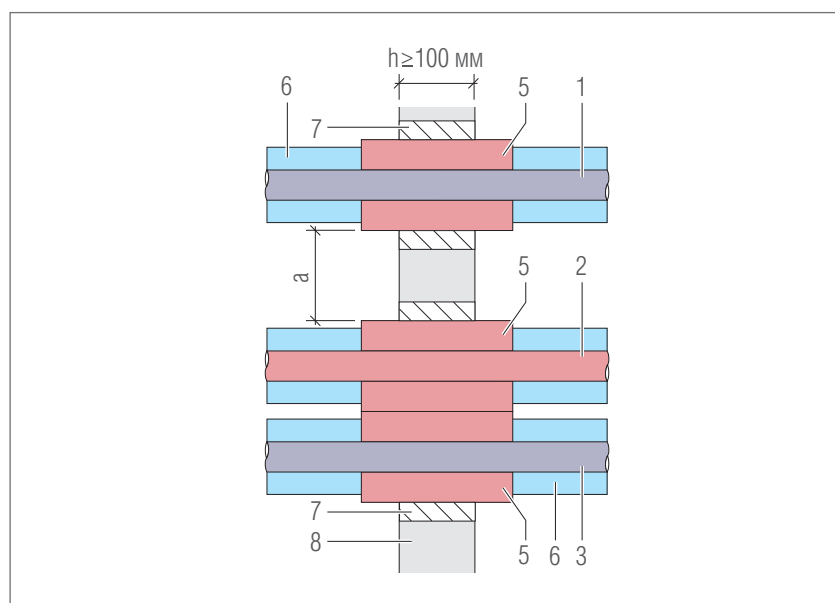


Обозначения

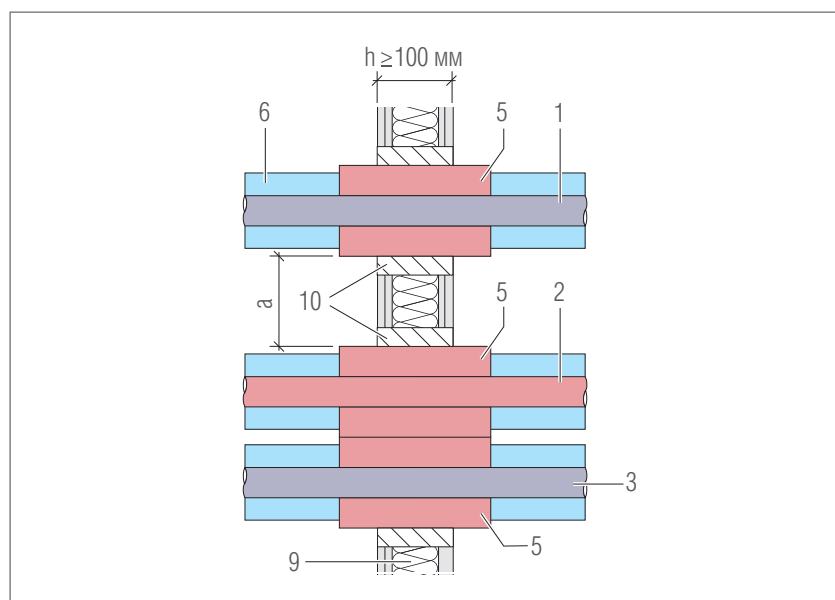
металлополимерная труба RAUTITAN stabil как:

- 1 трубопровод тепловой/холодной воды $d_a \leq 40$ мм
 - 2 Обогрев на подающей линии $d_a \leq 40$ мм
 - 3 Обогрев на обратной линии $d_a \leq 40$ мм
 - 4 Массивное перекрытие $h \geq 150$ мм мин. F 90-AB согласно DIN 4102-2, Бетон или железобетон согласно DIN 1045, Пористый бетон согласно DIN 4223
 - 5 Rockwool RS 800, RS 835 или Conlit 150, $d \geq 30$ мм.
Допускается дополнительно использовать продукты из минерального волокна класса A1 или A2 согласно DIN 4102, часть, 1998-05 с температурой плавления > 1000 °C и объемной плотностью ≥ 90 кг/м³.
 - 6 Теплоизоляция согласно EnEV, мин. B2 согласно DIN 4102
 - 7 Бетон, цементный или гипсовый раствор класса DIN 4102-A
 - 8 Массивная стена $h \geq 100$ мм мин. F 90-AB согласно DIN 4102-2, каменная кладка согласно DIN 1053-1, Бетон или железобетон согласно DIN 1045, Плиты из пористого бетона согласно DIN 4166
 - 9 Легкая перегородка в виде стойки со стальной основой и обшивкой из гипсокартонных противопожарных плит, согласно DIN 4102-4, мин. F 90-AB согласно DIN 4102-2
 - 10 Шпаклевка из минерального волокна с дополнительным шпаклевочным составом изготовителя стен
- a Расстояние между изоляциями труб, $a \geq 0$
- d Слой изоляции, $d \geq 30$ мм
- d_a Наружный диаметр трубы
- h Толщина стены или перекрытия
- L Длина изоляции:
 $L \geq 1000$ мм для наружного диаметра $d_a \leq 32$ мм
 $L \geq 1500$ мм для наружного диаметра $d_a = 40$ мм
- s Максимальная ширина щели между

Установка в массивную стену F 90



Установка в легкую перегородку F 90



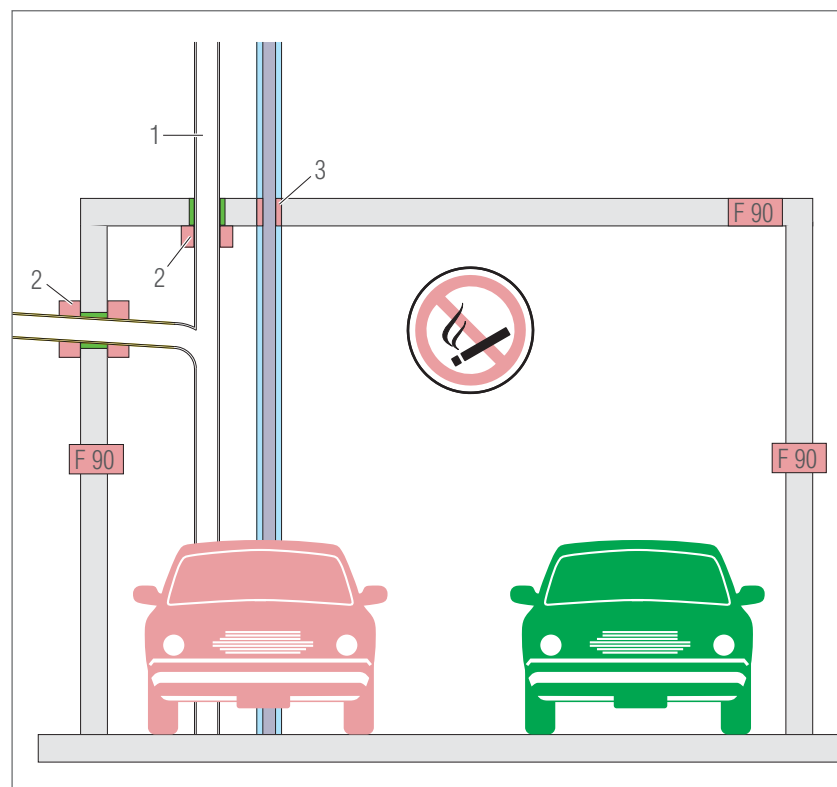
При исключительном применении изоляции трубы R 90 пожарной манжеты системы RAU-VPE между ними не требуется минимального расстояния. Для остальных изоляций (напр., R 90-противопожарная изоляция труб RAUTITAN stabil) согласно MLAR (от 11/2005) должно быть установлено минимальное расстояние $a \geq 50$ мм.

При монтаже необходимо соблюдать требования общего допуска строительного надзора Nr. Z-19.17-1210. Обратите внимание на инструкцию по монтажу!



При монтаже необходимо соблюдать требования общего допуска строительного надзора Nr. Z-19.17-1210. Обратите внимание на инструкцию по монтажу!

12.5.5 Подземный гараж



Обозначения

- 1 RAUPIANO PLUS
- 2 R 90-пожарная манжета для RAUPIANO PLUS
- 3 R 90- пожарная манжета для RAU-PE-X-труба как трубопровод
теплой/холодной воды

Подземный гараж образует отдельную зону возгорания. Покрытие стен и потолка не должно состоять из горючих материалов.

13 ОБОГРЕВ И ОХЛАЖДЕНИЕ ПОВЕРХНОСТЕЙ

НОРМЫ, ИНСТРУКЦИИ И УКАЗАНИЯ



Обратите внимание на все действующие национальные и международные рекомендации по монтажу, предотвращению несчастных случаев и техники безопасности трубопроводных систем, а также на рекомендации настоящей технической информации.

Обратите внимание также на действующие законы, нормы, инструкции (DIN, EN, ISO, DVGW, TRGI, VDE и VDI) а также указания по охране окружающей среды, рекомендаций профессиональных союзов и инструкций местных предприятий снабжения.

Области применения, которые не указаны в этой технической информации (особые приложения), требуют согласования с нашим техническим отделом.

Обращайтесь в ближайшее к Вам бюро по продажам REHAU.

Указания по проектированию и монтажу относятся к каждому конкретному продукту REHAU.

Обратите внимание на действующие положения и указания, нормы и инструкции.

Подробные нормы, инструкции и указания относительно проектирования, установки и монтажа установок питьевой воды, отопления или технических установок здания следует принимать во внимание, так как они не указаны в этой технической информации.

Данная техническая информация ссылается на следующие нормы, указания и инструкции:

DIN 1045

Несущие конструкции из бетона

DIN 1055

Влияния на несущие конструкции

DIN 1186

Строительный гипсы

DIN 15018

Краны

DIN 16892

Трубы из соединенного полиэтилена высокой плотности (PE-X) – общие требования качества, испытания

DIN 16893

Трубы из соединенного полиэтилена высокой плотности (PE-X) – масса

DIN 18180

Гипсовые плиты

DIN 18181

Плиты из гипсокартона в строительстве наземных сооружений

DIN 18182

Комплекующие для обработки гипсовых плит

DIN 18195

Гидроизоляция строительных конструкций

DIN 18202

Допуски в строительстве наземных сооружений

DIN 18350

VOB ордер представления и договорной ордер для строительной мощности - часть С: Общие технические условия договора на строительную мощность (ATV) – штукатурные работы

DIN 18380

VOB ордер представления и договорной ордер для строительной мощности – часть С: Общие технические условия договора на строительную мощность (ATV) – Отопительные и центральные водонагревательные установки

DIN 18380 (VOB VOB ордер представления и договорной ордер для строительной мощности – часть С: Общие технические условия договора на строительную мощность (АТV) – отопительные и центральные водонагревательные установки	DIN 50930-6 Коррозия металлов – коррозия металла на внутренней поверхности трубопроводов, емкостей и аппаратов при коррозионном воздействии воды - часть 6: влияние свойств питьевой воды
DIN 18557 производственный раствор	DIN 68 800 Защита древесины в строительстве наземных сооружений
DIN 18560 стяжки в строительстве	DIN EN 10088 нержавеющая сталь
DIN 1988 технические правила для оборудования питьевой воды (TRWI)	DIN EN 10226 Винтовая резьба труб для соединения
DIN 2000 Центральное снабжение питьевой водой – руководящий принцип для требований к питьевой воде, проектированию, строительству, производству и техническому обслуживанию устройств снабжения	DIN EN 12164 Медь и медные сплавы
DIN 3546 Запорная арматура для устройств питьевой воды в зданиях	DIN EN 12165 Медь и медные сплавы
DIN 4102 Поведения в условиях пожара строительных материалов и конструкций	DIN EN 12168 Медь и медные сплавы
DIN 4108 Теплоизоляция в строительстве наземных сооружений	DIN EN 12502-1 Антикоррозийная защита металлических материалов
DIN 4109 Звукоизоляция в строительстве наземных сооружений	DIN EN 1264 Система обогрева поверхностей
DIN 50916-2 Проверка медных сплавов; проверка конструктивных элементов	DIN EN 12828 Система обогрева поверхностей в зданиях - проектирование сооружений обогрева горячей водой
	DIN EN 12831 Отопительные установки в здании
	DIN EN 12831 Приложение 1 Система обогрева поверхностей в зданиях – расчет отопительной нагрузки
	DIN EN 13163 Теплоизолирующие материалы зданий
	DIN EN 13163 до DIN EN 13171 Теплоизолирующие материалы зданий
	DIN EN 13501 Классификация строительных объектов и конструкций в зависимости от параметров возгораемости

DIN EN 14240 Проветривание зданий – холодные потолки	DVGW G 459-1 Подключение газа для жилых зданий с рабочим давлением до 4 бар; проектирование и сооружение
DIN EN 14291 Пенообразующие растворы для поиска пробоин в газовых трубопроводах	DVGW G 260 Качество газа
DIN EN 14336 Отопительные установки зданий	DVGW G 465-4 Указания газоопределителя и приборов измерения концентрации газа для проверки газовых устройств
DIN EN 15377 Отопительные системы зданий	DVGW G 600 / DVGW-TRGI 2008 Технические правила для газового оборудования
DIN EN 442 Радиаторы и конвекторы	DVGW G 617 Расчетные основы для определения диаметров газовых труб
DIN EN 520 Гипсовые плиты	DVGW GW 393 Удлинение (соединение труб) из медных материалов для газового оборудования и питьевой воды – требования и проверки
DIN EN 60529 Виды защиты корпусом	DVGW VP 625 Соединения газовых труб-внутренние трубопроводы
DIN EN 806 Технические правила для устройства питьевой воды	DVGW VP 626 Соединения газовых труб – внутренние трубопроводы из соединенного полиэтилена (PE-X) согласно DVGW-VP 624 – требования и проверки
DIN EN ISO 15875 Системы трубопроводов из искусственных материалов холодной и горячей воды – соединенный полиэтилен (PE-X)	DVGW W 270 Образование микроорганизмов на материалах оборудования питьевой воды
DIN EN ISO 6509 Коррозия металлов и сплавов – Определение стойкости цинка в сплаве меди и цинка	DVGW W 291 Очистка и дезинфекция установок распределения воды
DIN EN ISO 7730 Эргономия тепловой среды	DVGW W 534 Соединения труб для оборудования питьевой воды
DIN V 4108-6 Теплозащита и экономия энергии в зданиях	DVGW W 551 Установки нагрева и распределения питьевой воды
DIN VDE 0100 (Резюме) Электрические установки зданий Установка большого тока. Установка низкого напряжения	EnEV Норматив энергосбережения
DIN VDE 0100-701 Установка низкого напряжения – Требования к предприятиям, помещениям и сооружениям особого вида – часть 701: помещения с душем или ванной	
DIN VDE 0298-4 Применение кабелей и трубопроводов в изоляции для сооружений большого тока	
DIN VDE 0604-3 Elektro-Installationskanäle для стен и потолков; каналы плинтусов	

LBO

Земельное строительное правило федеральных земель Германии

TRF

Технические правила оборудования сжиженного газа

TrinkwV

Предписания питьевой воды

VDI 2035

Предотвращение повреждений в отопительных установках горячей воды

VDI 2078

Расчет холодильной нагрузки кондиционированных помещений

VDI 4100

Звукоизоляция квартир

VDI 6023

Гигиена в оборудованях питьевой воды

VOB

Ордер предоставления и договорной ордер для строительной производительности

Если предусмотренная иная цель устройства, описанная в данной технической информации, необходимо проконсультироваться со специалистами REHAU и получить письменное разрешение REHAU перед использованием устройства. В противном случае ответственность за использование устройства лежит на пользователе. Применение и обработка продукции в таком случае находится не в компетенции REHAU. Sollte dennoch eine Haftung in Frage kommen, so ist diese für alle Schäden auf den Wert der von uns gelieferten und von Ihnen eingesetzten Ware begrenzt. Права гарантии теряют свою силу в случае использования устройств неопиcанным в данной технической информации способом.

Авторские права на документ защищены. Права, особенно на перевод, перепечатку, снятие копий, радиопередачу, воспроизведение на фотомеханических или других подобных средствах, а также сохранение на носителях данных защищены.

RUS • **Москва**: Угрешская ул. 2, стр. 15, 115088 Москва, тел.: 495 / 6633388, факс: 495 / 6633399 • **Санкт-Петербург**: пр. Шаумяна 10, корп. 1, 195027 Санкт-Петербург, тел.: 812 / 3266207, 812 / 3266208, факс: 812 / 3266209
• **Нижний Новгород**: пер. Мотальный 8, корп. В, оф. 229, Деловой Центр «Бугров Бизнес Парк», 603140 Нижний Новгород, тел./факс: 831 / 4678078, 4678079 • **Самара**: ул. Красноармейская 1, под. 4, 443010 Самара, тел./факс: 846 / 2698058 • **Екатеринбург**: ул. Сибирский тракт 12, стр. 22, оф. 122, 620100 Екатеринбург, тел./факс: 343 / 2535305, 343 / 2535306 • **Ростов-на-Дону**: ул. Малиновского 52 Е/229, 344000 Ростов-на-Дону, тел.: 863 / 2978444, факс: 863 / 2998988 • **Новосибирск**: ул. Дуси Ковальчук 260/2, 630049 Новосибирск, тел./факс: 383 / 2000353, 383 / 2209634 • **Краснодар**: ул. Леваневского 106, 350002 Краснодар, тел.: 861 / 2103636, факс: 861 / 2740633 • **Хабаровск**: пер. Спортивный 4, корп. Б, оф. 206, 205, 209, 680007 Хабаровск, тел.: 4212 / 415815, факс: 4212 / 415816 • **ВУ**: • **Минск**: пер. Козлова 7Г, 220037 Минск, тел.: 0375 / 172 450209, факс: 0375 / 172 450173 • **KAS** • **Алматы**: ул. 22 Линия 45, 3 этаж, 050060 Алматы, тел./факс: +7 (727) 3941301; +7 (727) 3941304 • **GE**: REHAU Ltd. • **Tbilisi**: D. Agmashenebeli ave. 154, 0112 Tbilisi, Tel./fax: 99532 / 559909
• If there is no REHAU sales office in your country, please contact: REHAU AG + Co, Export Sales Office, P.O. Box 3029, D)91018 Erlangen, Tel.: 0 91 31 / 92-50