

## ТЕХНИЧЕСКИЙ ПАСПОРТ И ИНСТРУКЦИЯ ПО МОНТАЖУ И ЭКСПЛУАТАЦИИ



|   |  |
|---|--|
| Наименование изделия  | Фильтр сетчатый чугунный   |
| Тип   | RSV07  |
| Товарный знак   | REON   |
| Предприятие изготовитель  | REON VALVES INDUSTRIAL   |
| Место нахождения и адрес места осуществления деятельности по изготовлению продукции | Китай, Shizishan Economic Development Zone, Tongling, Anhui  |
| Разрешительная документация   | <b>EAC</b> Декларация о соответствии принята на основании протокола испытаний № ГТД/072020/12679 от 28.09.2020 г., аттестат аккредитации № РОСС RU.31112.ИЛ0038. Соответствует требованиям ТР ТС 010/2011 «О безопасности машин и оборудования». |

### Описание

Фильтр сетчатый чугунный предназначен для механической очистки рабочей среды от грязи, ржавчины, стружки и т.д.

### Область применения

Фильтр сетчатый чугунный применяется в системах холодного и горячего водоснабжения, отопления, пара и нейтральных сред.

### Технические характеристики

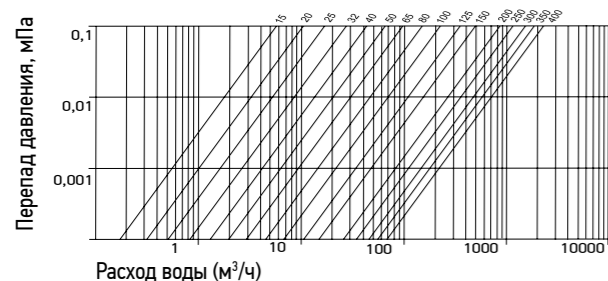
|   |                          |           |
|---|--------------------------|-----------|
| 1 | Номинальный диаметр DN   | 15-400 мм |
| 2 | Максимальное давление PN | 16 бар    |
| 3 | Максимальная температура | До 300°C  |
| 4 | Присоединение            | Фланцевое |

### Материалы конструкции

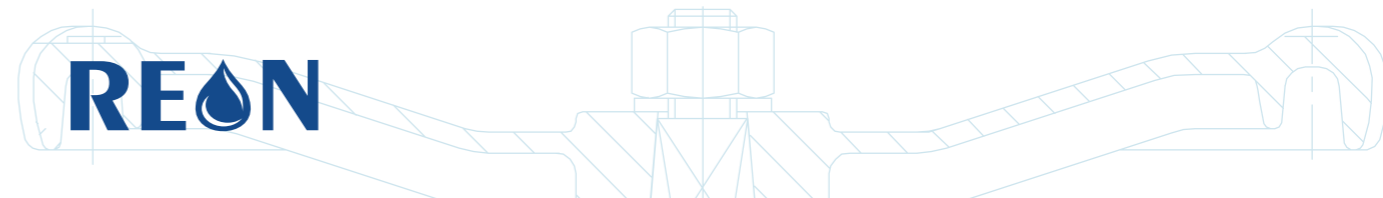
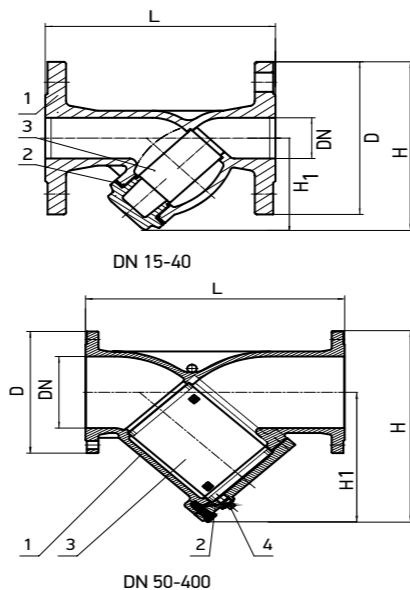
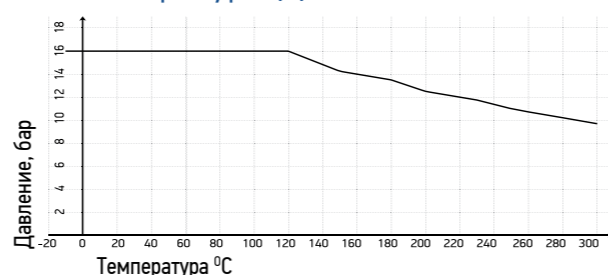
|   |                 |                           |
|---|-----------------|---------------------------|
| 1 | Корпус          | Серый чугун GGG25         |
| 2 | Крышка          | Серый чугун GGG25         |
| 3 | Сетка           | Нержавеющая сталь AISI304 |
| 4 | Сливная пробка* | Сталь                     |

\* имеется на фильтрах DN 50-400

### Диаграмма перепада давления для чугунного фильтра



### Диаграмма зависимости «Температура-Давление»



### Габаритные и присоединительные размеры

| Артикул  | DN  | Размеры, мм |      |     |     | Размер ячейки сетки, мм | Масса, кг |
|----------|-----|-------------|------|-----|-----|-------------------------|-----------|
|          |     | L           | H    | H1  | D   |                         |           |
| 015RSV07 | 15  | 130         | 115  | 68  | 95  | 0,8                     | 1,8       |
| 020RSV07 | 20  | 150         | 120  | 68  | 105 |                         | 2,5       |
| 025RSV07 | 25  | 160         | 130  | 73  | 115 |                         | 3,2       |
| 032RSV07 | 32  | 180         | 150  | 80  | 140 |                         | 4,8       |
| 040RSV07 | 40  | 200         | 170  | 95  | 150 |                         | 5,9       |
| 050RSV07 | 50  | 230         | 210  | 128 | 165 |                         | 9         |
| 065RSV07 | 65  | 290         | 240  | 148 | 185 |                         | 13        |
| 080RSV07 | 80  | 310         | 280  | 180 | 200 |                         | 17        |
| 100RSV07 | 100 | 350         | 320  | 210 | 220 |                         | 25,8      |
| 125RSV07 | 125 | 400         | 350  | 225 | 250 |                         | 39        |
| 150RSV07 | 150 | 480         | 390  | 248 | 285 | 1,5                     | 56        |
| 200RSV07 | 200 | 600         | 530  | 360 | 340 |                         | 92        |
| 250RSV07 | 250 | 730         | 630  | 428 | 405 | 2,0                     | 144       |
| 300RSV07 | 300 | 850         | 750  | 520 | 460 |                         | 197       |
| 350RSV07 | 350 | 980         | 950  | 690 | 520 |                         | 321       |
| 400RSV07 | 400 | 1100        | 1050 | 760 | 580 |                         | 390       |

### Условия монтажа

- Фильтр сетчатый на горизонтальном трубопроводе устанавливается в горизонтальном положении крышкой вниз. Установка в вертикальном положении возможна только при направлении потока сверху вниз.
- Направление потока среды должно совпадать со стрелкой на корпусе фильтра.
- Затяжку крепежных болтов необходимо осуществлять равномерно.

### Условия эксплуатации

- Для быстрой очистки фильтра сетчатого от накопившихся загрязнений можно использовать сливную пробку, расположенную на крышке фильтра.
- Для удобства обслуживания фильтра без отключения системы вместо пробки возможна установка сливного крана. В случае отсутствия такого крана, пробку можно открывать только при отключенной системе.
- В зависимости от качества рабочей среды и требований к условиям эксплуатации защищаемого оборудования, фильтр должен подвергаться сервисному обслуживанию, как правило, не реже одного раза в год.

Для полной очистки фильтра необходимо снять крышку и извлечь сетку. Затем сетку необходимо промыть под струей воды для удаления посторонних частиц. При последующей установке крышки рекомендуется использовать новую прокладку.

### Условия транспортировки и хранения

- Хранение и транспортировка должна осуществляться без ударных нагрузок при температуре: - 40...+ 65 °С.
- Не допускается попадание посторонних предметов внутрь или падение фильтра.
- Изделие должно храниться в незагрязненном помещении и быть защищено от воздействия атмосферных осадков.
- При транспортировке корпус фильтра REON должен быть защищен от повреждений.

### Внимание!

- Не прикасайтесь к работающему изделию в связи с тем, что возможен нагрев поверхностей.
- Перед началом технического обслуживания или демонтажом убедитесь, что изделие не находится под давлением и не имеет высокую температуру.

### Гарантийные обязательства

- Гарантийный срок при соблюдении потребителем правил транспортировки, хранения, монтажа и эксплуатации устанавливается 12 месяцев с момента ввода в эксплуатацию, но не более 18 месяцев с момента продажи. Все вопросы, связанные с гарантийными обязательствами, обеспечивает предприятие-продавец.

М.П.

дата продажи «\_\_\_» \_\_\_\_\_ 20\_\_ г.