

## ТЕХНИЧЕСКИЙ ПАСПОРТ И ИНСТРУКЦИЯ ПО МОНТАЖУ И ЭКСПЛУАТАЦИИ



Наименование изделия	Кран шаровый из нержавеющей стали
Тип	RSV42
Товарный знак	REON
Предприятие изготовитель	REON VALVES INDUSTRIAL
Место нахождения и адрес места осуществления деятельности по изготовлению продукции	Китай, Shizishan Economic Development Zone, Tongling, Anhui
Разрешительная документация	<b>EAC</b> Декларация о соответствии принята на основании протокола испытаний № ГТД/072020/12679 от 28.09.2020 г., аттестат аккредитации № РОСС RU.31112.ИЛО038. Соответствует требованиям ТР ТС 010/2011 «О безопасности машин и оборудования».

### Описание

Шаровый кран из нержавеющей стали используется в качестве запорной трубопроводной арматуры и имеет два рабочих положения, полностью открыт, либо полностью закрыт.

### Область применения

Шаровые краны применяются в следующих средах: вода, пар (до 0,8 МПа), сжатый воздух (до 0,6 МПа).

### Технические характеристики

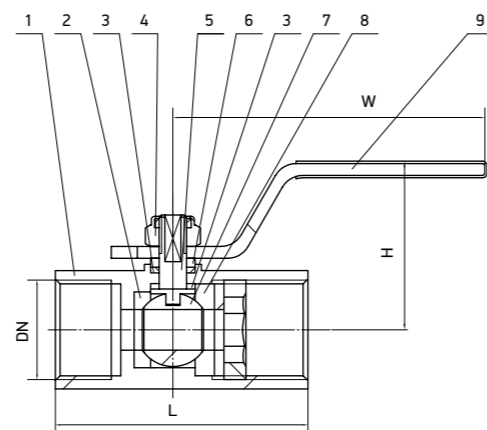
1	Номинальный диаметр, DN	15-50 мм
2	Максимальное давление, PN	40 бар
3	Рабочая температура	От -30 °С до +200 °С
4	Максимальная температура	+200 °С
5	Присоединение	Резьбовое
6	Тип проходного сечения	Редуцированный
7	Класс герметичности	A (по ГОСТ 9544-2015)

### Материалы конструкции

1	Корпус	Нерж.сталь AISI 316
2	Седловое уплотнение	PTFE
3	Уплотнение штока	PTFE
4	Гайка	Нерж.сталь AISI 304
5	Шток	Нерж.сталь AISI 316
6	Плоская шайба	Нерж.сталь AISI 316
7	Шар	Нерж.сталь AISI 316
8	Седловое уплотнение	PTFE
9	Рукоять	Нерж.сталь AISI 304

### Kv (м³/ч) шарового крана

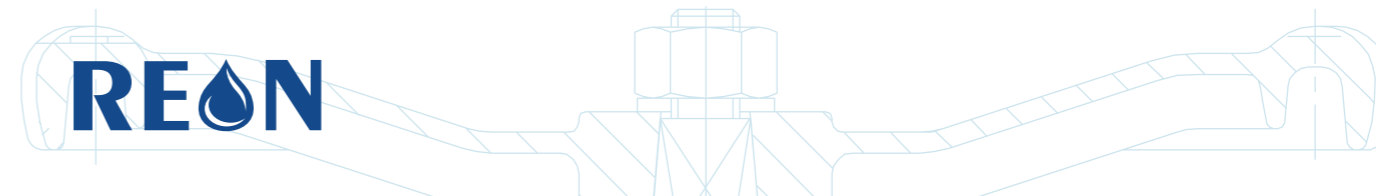
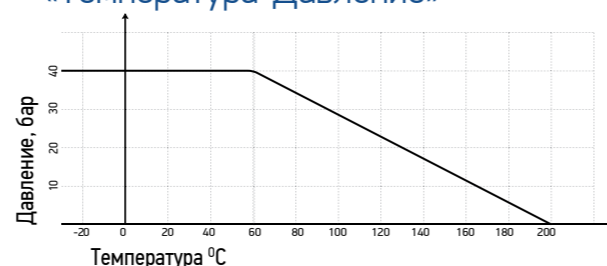
DN	15	20	25	32	40	50
Kv	13,2	17	25,2	39,2	62,7	110,2



### Габаритные и присоединительные размеры

Артикул	DN	Размеры, мм		G	Масса, кг
		L	H		
015RSV42	15	50	40	1/2"	0,15
020RSV42	20	55	45	3/4"	0,2
025RSV42	25	65	50	1"	0,3
032RSV42	32	76	54	1 1/4"	0,6
040RSV42	40	82	55	1 1/2"	0,8
050RSV42	50	96	62	2"	1,3

### Диаграмма зависимости «Температура-Давление»



### Условия монтажа

Перед монтажом необходимо:

- произвести осмотр;
- очистить (продуть) трубопроводы от грязи, песка, окалины;
- произвести расконсервацию, снять заглушки с проходных отверстий.

Монтаж на трубопровод осуществляется при помощи резьбового соединения. Затяжку крепежных элементов необходимо осуществлять равномерно. После запуска системы убедитесь в отсутствии протечек в местах присоединения.

### Условия эксплуатации

- Кран должен использоваться строго по назначению в соответствии с рабочими параметрами, указанными в технической документации. Краны не требуют постоянного ухода.
- В процессе эксплуатации, пусконаладочных и ремонтных работ кран не допускается использовать в качестве регулирующего устройства.
- Для своевременного выявления и устранения неисправностей необходимо периодически подвергать кран осмотру и проверке, не реже одного раза в год.
- Осмотр производится в соответствии с правилами и нормами, принятыми на предприятии, эксплуатирующем краны.
- При осмотре проверить общее состояние крана, состояние крепежных соединений, герметичность уплотнения и прокладок соединений.
- Производить обслуживание при наличии давления рабочей среды в трубопроводе не допускается.
- По мере необходимости рекомендуется проверить общее состояние крана, состояние крепежных соединений, герметичность уплотнения и прокладок соединений.

### Условия транспортировки и хранения

- Хранение и транспортировка должна осуществляться без ударных нагрузок при температуре: -40...+65 °С.

- Кран должен храниться в упаковке предприятия-изготовителя в сухом, прохладном, защищенном от воздействия атмосферных осадков месте.
- Условия транспортировки и хранения по группе Ж1 ГОСТ 15150-69.
- Кран транспортируется в таре по ГОСТ 2991-85.
- Допускается транспортировка без упаковки.
- Кран транспортируется всеми видами транспорта в соответствии с правилами перевозки грузов, действующих на данном виде транспорта. При транспортировании крана должна обеспечиваться защита от механических повреждений и прямого воздействия атмосферных осадков.
- При транспортировании и хранении кран должен быть в закрытом положении. Бросать кран не допускается.

### Гарантийные обязательства

- Гарантийный срок при соблюдении потребителем правил транспортировки, хранения, монтажа и эксплуатации устанавливается 12 месяцев с момента ввода в эксплуатацию, но не более 18 месяцев с момента продажи. Все вопросы, связанные с гарантийными обязательствами, обеспечивает предприятие-продавец.

### Внимание!

- Не прикасайтесь к работающему изделию в связи с тем, что возможен нагрев поверхностей.
- Перед началом технического обслуживания или демонтажом убедитесь, что изделие не находится под давлением и не имеет высокую температуру.
- Проверять краны необходимо регулярно, особенно работающие не постоянно, на наличие утечек через уплотнения.

М.П.

дата продажи «\_\_\_» \_\_\_\_\_ 20\_\_ г.