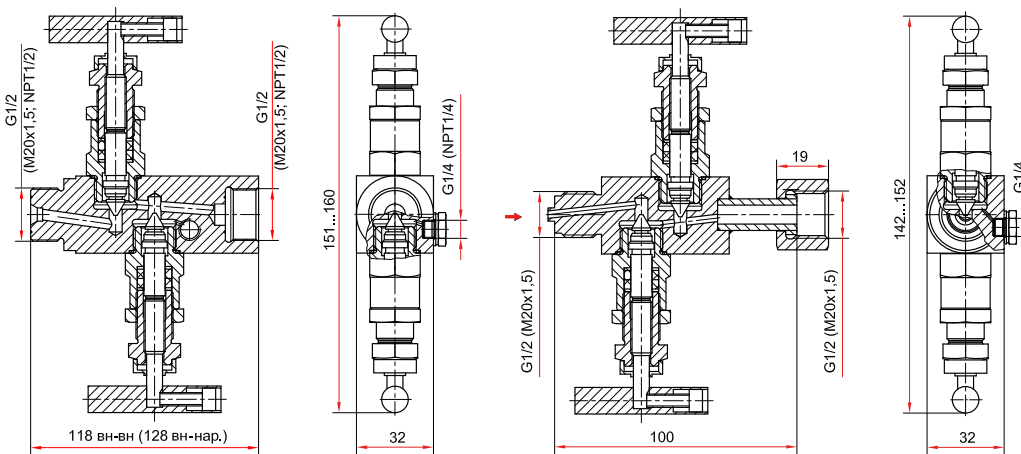
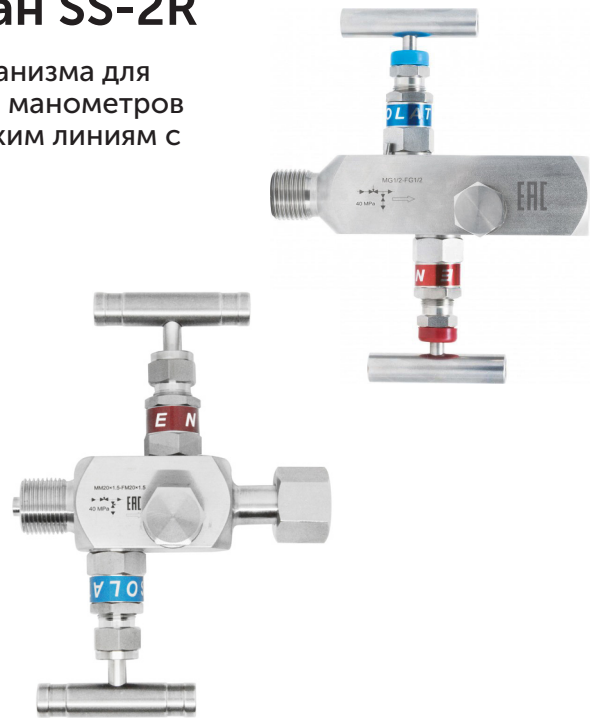


Двухвентильный игольчатый клапан SS-2R

Применяется в качестве запорного или регулирующего механизма для подключения измерительных приборов (датчиков давления, манометров и других средств измерений) к импульсным и технологическим линиям с давлением до 40 МПа

Рабочее давление, МПа 40	Материал корпуса Нержавеющая сталь 08X17H13M2
Диапазон рабочих температур, °C -40...+240	Материал игольчатого золотника Нержавеющая сталь 20X17H2
Резьба присоединения G $\frac{1}{2}$, M20x1,5 или NPT $\frac{1}{2}$	Материал сальника Фторопласт
Резьба дренажного клапана G $\frac{1}{4}$ или NPT $\frac{1}{4}$	Тип иглы Плавающая
Исполнение (резьба) Внутренняя / наружная Внутренняя / внутренняя Внутренняя (накидная гайка) / наружная Наружная / наружная	Максимальный вес, кг 1,10
	Техническая документация ГОСТ 9697-87

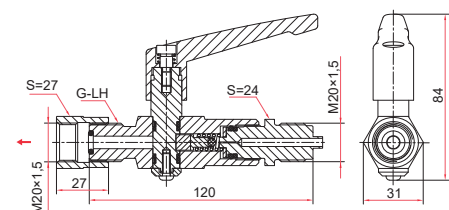
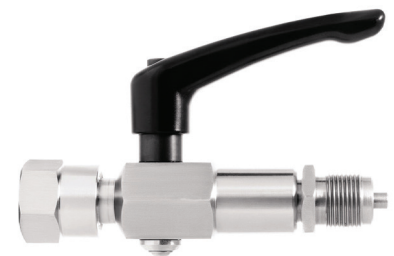


Пример обозначения: Двухвентильный игольчатый клапан SS-2R G $\frac{1}{2}$ -G $\frac{1}{2}$ (наруж.-внутр.), нерж.

Одновентильный клапан до 100 МПа

Применяется для отсечки прибора измерения давления (манометра, датчика давления и т.д.) от магистрали.

Максимальное рабочее давление, МПа 100	Материал корпуса Нержавеющая сталь 08X17H13M2, титан, керамика
Диапазон рабочих температур, °C -40...+100	Дренажный клапан Нет
Резьба присоединения M20x1,5	Максимальный вес, кг 0,30
Исполнение (резьба) Наружная / внутренняя	



Пример обозначения: Клапан высокого давления КВД100 M20x1,5-M20x1,5 (внутр.-наруж.)