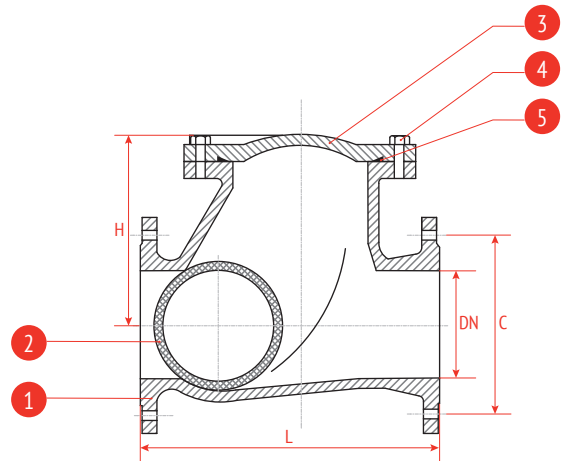


# ТЕХНИЧЕСКИЙ ПАСПОРТ ИЗДЕЛИЯ

## Шаровый обратный клапан



### 1. ОБЩИЕ СВЕДЕНИЯ

Артикул: 405, 406

Изготовитель: ООО «ТОРГОВЫЙ ДОМ «РАШВОРК»  
121596, Россия, г. Москва, ул. Горбунова, д. 2, стр. 3, оф. В113

#### 1.1. ОБОЗНАЧЕНИЕ

Арт.	DN, мм	PN, бар	Материал		
			корпус	шар	
			DN 40-150	DN 200-400	
405	40-400	16	чугун GJS-400-15 (GGG40)	алюминий+NBR	чугун GJS-400-15 (GGG40) +NBR
406	40-400	10			

### 2. ПРИМЕНЕНИЕ

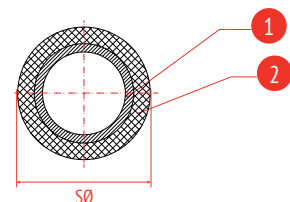
Шаровые обратные клапаны применяются для предотвращения обратного потока транспортируемой среды. Клапаны предназначены для установки в системах водоотведения, КНС, очистных сооружениях, сетях канализации.

### РАБОЧИЕ ПАРАМЕТРЫ

Номинальный диаметр: DN 40 - 400  
 Номинальное давление: PN 10/16  
 Температурный диапазон: -10... + 80°C  
 Покрытие: антикорроз. эпоксидное покрытие, толщина не менее 250мкмУХЛ 3.1, 4, 4.1, 4.2, 5 по ГОСТ15150-69  
 Климатическое исполнение: ГОСТ 53671-2009  
 Стандарты: ТУ 372240-003-81484267-2016  
 Класс герметичности: «АА» по ГОСТ 9544 (ГОСТ 54808)

### 3. СПЕЦИФИКАЦИЯ МАТЕРИАЛОВ

№	Наименование	Кол-во	Материал
1	корпус	1	чугун GJS-400-15 (GGG40)
2	шар	1	алюминий +NBR (DN 40-150) чугун GJS-400-15 (GGG40)+NBR (DN 200-400)/ (EPDM опция)
3	крышка корпуса	1	чугун GJS-400-15 (GGG40)
4	болт	1	нерж. сталь AISI316
5	прокладка крышки	1	NBR



№	Наименование	Кол-во	Материал
1	шар	1	алюминий (DN 40-150) чугун GJS-400-15 (GGG40) (DN 200-400)
2	покрытие шара	1	NBR/EPDM опция

## 4. ТЕХНИЧЕСКИЕ ХАРАКТЕРИСТИКИ

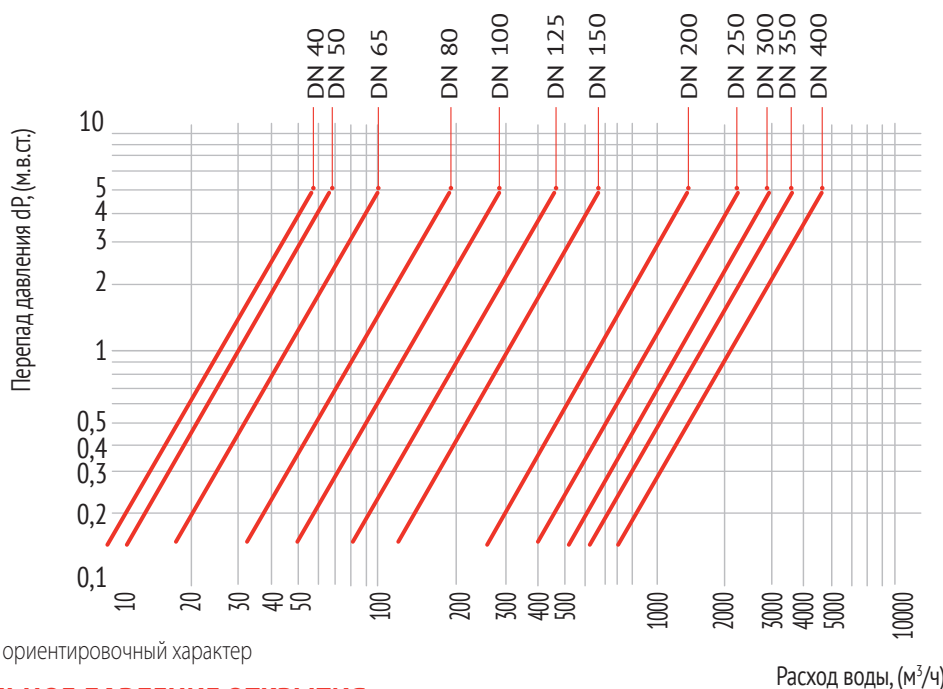
### 4.1. ГАБАРИТНЫЕ РАЗМЕРЫ КЛАПАНА

DN	40	50	65	80	100	125	150	200	250	300	350	400
L	180	200	240	260	300	350	400	500	600	700	800	900
H	98	106	129	146	194	207	240	322	388	458	610	705
C	PN 10								350	400	460	515
	PN 16								355	410	470	525
Вес. (кг)	6.35	7.55	11.00	15.00	22.00	34.00	47.60	85.50	137.15	200.75	270.00	340.00

### 4.2. ГАБАРИТНЫЕ РАЗМЕРЫ ШАРА

DN	40	50	65	80	100	125	150	200	250	300	350	400
∅	50	60	80	95	120	150	180	248	320	365	420	475
Толщина резинового покрытия	6	4	6	6	7	7	7.5	11.5	17	15	15	15
Вес. (кг)	0.12	0.21	0.47	0.77	1.51	3.17	5.2	10.75	20.3	27.6	43.0	66.5

### 4.2. ПЕРЕПАД ДАВЛЕНИЯ НА ОБРАТНОМ КЛАПАНЕ ПРИ ГОРИЗОНТАЛЬНОЙ УСТАНОВКЕ НА ЧИСТОЙ ВОДЕ\*



\*Все значения носят ориентировочный характер

### 4.3. МИНИМАЛЬНОЕ ДАВЛЕНИЕ ОТКРЫТИЯ

Параметр/ DN	DN 40-400
герметичное закрытие при перепаде давления	0,5-0,8 бар
открытие при перепаде давления	начало открытия при макс 0,05 бар полное открытие при макс 0,5 бар, что соответствует скорости потока в 1-1,5 м/с

## 5. РУКОВОДСТВО ПО МОНТАЖУ, ЭКСПЛУАТАЦИИ

### 5.1. МОНТАЖ И ЭКСПЛУАТАЦИЯ

К монтажу и эксплуатации обратного клапана допускаются лица, изучившие настоящую документацию и прошедшие инструктаж по соблюдению правил техники безопасности.

Перед началом монтажа необходимо произвести осмотр изделия. При обнаружении повреждений, дефектов, полученных в результате неправильной транспортировки или хранения, ввод изделия в эксплуатацию без согласования с продавцом не допускается.

### 5.2. УСЛОВИЯ МОНТАЖА

Перед началом монтажа необходимо принять во внимание возможное наличие в системе опасных жидкостей, а также высокие температуры для указанных сред.  
Перед началом монтажа примите во внимание опасности ме-

ста проведения работ (таких как пожаро- и взрывоопасность, опасные газы, высокие температуры, высокий (сверх установленных норм) уровень шума, движущиеся в непосредственной близости машины и механизмы и т. д. Убедитесь, что система не нагружена и рабочее давление не подается в зону работ. Необходимо учесть время остывания системы до/после работ. При ремонтных и профилактических работах использовать только оригинальные запчасти.

Перед установкой необходимо удалить пластиковые заглушки. Обратный клапан не предназначен для использования в качестве запорной арматуры. Класс герметичности - AA по ГОСТ 9544 (ГОСТ 54808).

Не допускается использовать шаровой обратный клапан РАШВОРК на рабочие параметры, отличные от указанных в технической документации.

Перед началом эксплуатации трубопровод необходимо прочистить для удаления окалины и грязи.

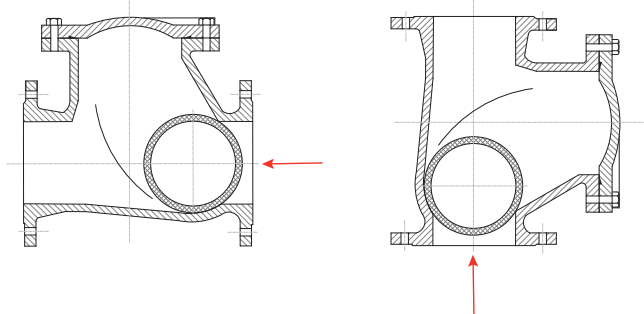
Важно! Соблюсти соосность подводящего и отводящего патрубков трубопровода.

Клапан устанавливается на трубопровод так, чтобы стрелка на его корпусе совпадала с направлением движения среды. Установка обратного клапана должна происходить не ближе 3-5 диаметров до или после сужения / поворота трубы / после выходного патрубка насоса.

Клапан может устанавливаться как на вертикальном, так и на горизонтальном участке трубопровода согласно разрешенных положений (см. рис.1).

**ИНЫЕ ПОЛОЖЕНИЯ КЛАПАНА ЗАПРЕЩЕНЫ!**

рис. 1



Стрелка указывает направление потока. Допустимое положение на горизонтальном трубопроводе.

Стрелка указывает направление потока. Допустимое положение на вертикальном трубопроводе.

Обеспечить достаточное пространство вокруг обратного клапана для возможности его дальнейшего технического обслуживания.

Перед монтажом необходимо тщательно очистить уплотнительные поверхности обратного клапана и присоединительных фланцев.

Затяжку крепежных болтов необходимо осуществлять равномерно «крест-на-крест».

После запуска системы убедитесь в отсутствии протечек в местах присоединения.

### 5.3 УСЛОВИЯ ЭКСПЛУАТАЦИИ

Шаровые обратные клапаны не требуют постоянного ухода.

Необходимо периодически осматривать шаровые обратные клапаны на предмет протечки среды.

Проверку обратных шаровых клапанов можно проводить при замене трубопровода.

**Внимание!**

Не прикасайтесь к работающему обратному клапану из-за возможного нагрева поверхности корпуса.

Перед началом технического обслуживания или демонтажа важно убедиться, что клапан не находится под давлением и не нагрет рабочей средой.

Важно не удалять с обратного клапана ярлык с маркировкой и серийным номером (при его наличии).

Необходимо регулярно проверять шаровые обратные клапаны на наличие протечек, особенно применимо для клапанов, которые работают не постоянно.

**Внимание!**

Не прикасайтесь к работающему обратному клапану из-за возможного нагрева поверхности корпуса.

Перед началом технического обслуживания или демонтажа важно убедиться, что клапан не находится под давлением и не нагрет рабочей средой.

Важно не удалять с обратного клапана ярлык с маркировкой

и серийным номером (при его наличии).

Необходимо регулярно проверять шаровые обратные клапаны на наличие протечек, особенно применимо для клапанов, которые работают не постоянно.

### 5.4. ХРАНЕНИЕ

При транспортировке изделие должно быть защищено от повреждений. Изделие должно храниться в незагрязненном помещении и быть защищено от воздействия атмосферных осадков. Клапан не может подвергаться действию загрязняющих веществ или химикатов. Условия транспортировки и хранения 6ОЖ2 по ГОСТ 15150-69.

### 6. ГАРАНТИЯ ИЗГОТОВИТЕЛЯ

Производитель гарантирует работоспособность изделия в течение 12 месяцев с момента ввода в эксплуатацию, но не более 18 месяцев с момента продажи. Гарантийный ресурс 2500 циклов (открытие-закрытие) без обслуживания с момента поставки, при условии эксплуатации на системах водоснабжения, водоотведения, напорной канализации, исключающих содержание примесей шламов и взвешенных частиц, которые могут механически повредить покрытие шара, выполненного из NBR, при условии регулярного профилактического осмотра не реже 1 раза в квартал и при условии регулярной замены запорного элемента по мере износа, т.к. шар это расходный элемент, не реже 1 раза в год, а также при сохранении целостности эпоксидного покрытия корпуса. Максимальная частота срабатывания: не более 5 раз в сутки. Гарантия распространяется на оборудование, установленное и используемое в соответствии с инструкциями по установке и техническими характеристиками изделия, описанными в данном паспорте или техническом описании.

### 7. СЕРТИФИКАЦИЯ

**EAC** Декларация о соответствии Техническому Регламенту Таможенного Союза ТР ТС 010/2011 «О безопасности машин и оборудования»  
Регистрационный номер ДС:  
EAЭС N RU Д-РУ.РА05.В.96792/22 до 25.08.2027  
Изготовлено в соответствии с ТУ: 372240-003-81484267-2016

### КОМПЛЕКТАЦИЯ

№	Наименование	Кол-во (шт.)	Обозначение

Отметки о продаже

Предприятие-изготовитель: ООО «ТОРГОВЫЙ ДОМ «РАШВОРК»

Поставщик: .....

Дата продажи: .....

**М.П.**