

ГОСУДАРСТВЕННЫЙ СТАНДАРТ СОЮЗА ССР

Детали стальных трубопроводов

ОПОРЫ ПОДВИЖНЫЕ

Типы и основные размеры

Steel piping details. Pipe movable supports. Types and main dimensions

ОКП 52 6395

Дата введения 1983-01-01

Постановлением Государственного комитета СССР по делам строительства от 31 декабря 1981 г. N 277 срок введения установлен с 01.01.83

ВЗАМЕН ГОСТ 14911-69

* ПЕРЕИЗДАНИЕ (сентябрь 1986 г.) с Изменением N 1, утвержденным в июле 1984 г. (ИУС 5-84)

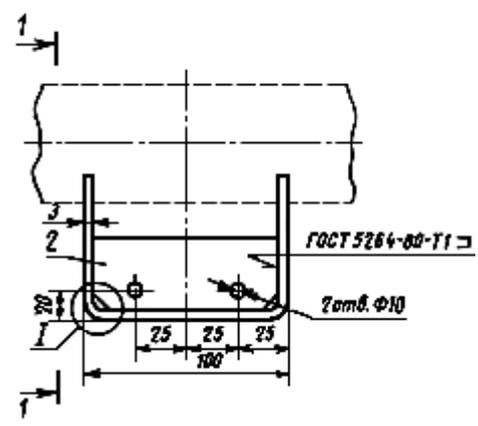
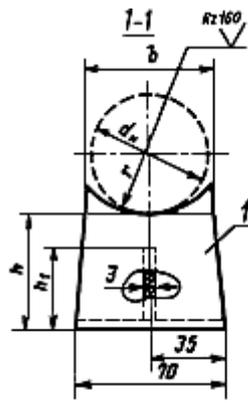
1. Настоящий стандарт распространяется на стальные подвижные опоры стальных технологических трубопроводов различного назначения с наружным диаметром $d_{\text{н}}$ от 18 до 1620 мм, транспортирующих рабочую среду температурой от 0 до плюс 450 °С и давлением P_y до 10 МПа.

Стандарт не распространяется на опоры магистральных трубопроводов, трубопроводов с хладагентом, внутристанционных трубопроводов электрических станций, трубопроводов тепловых сетей, а также трубопроводов, прокладываемых на вечномерзлых и пучинистых грунтах и в сейсмических районах.

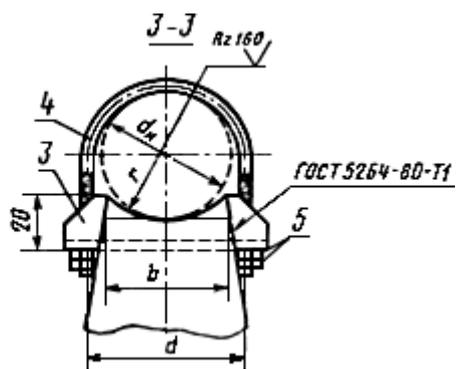
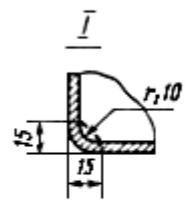
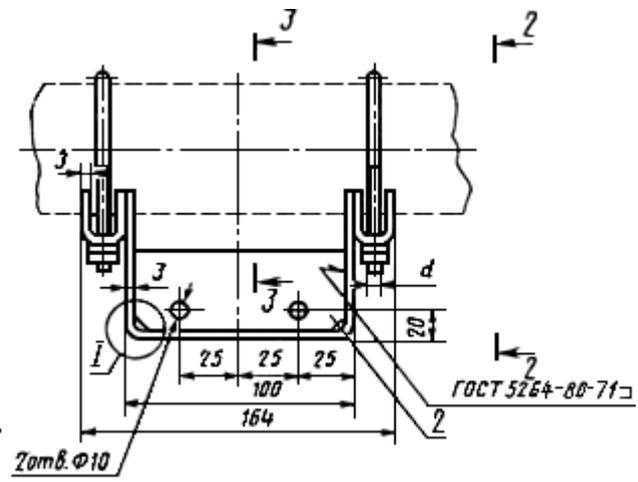
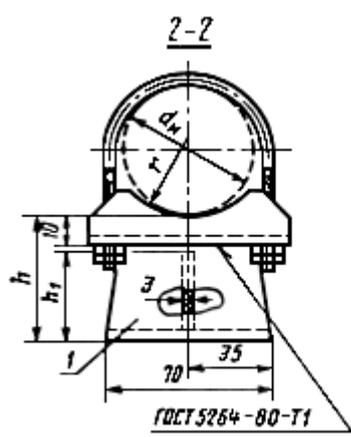
2. Основные размеры подвижных опор стальных трубопроводов должны соответствовать указанным на черт.1-4 и в табл.1-4.

Опоры ОПП1 и ОПХ1

Опора ОПП1



Опора ОПХ1



1 - корпус; 2 - ребро; 3 - проушина; 4 - хомут, 5 - гайка по ГОСТ 5915-70.

Черт.1

Размеры опор ОПП1 и ОПХ1

MM

d_H	r	h	h_1	h_2	a	b	d
18; 21,3	11	70 и 100	$\frac{30}{60}$	$\frac{77}{107}$	34	40	M8
25; 26,8	14				38		
32; 33,5	17			$\frac{84}{114}$	44	60	M10
38; 42,3	22				54		
45; 48	25				62		

Примечания:

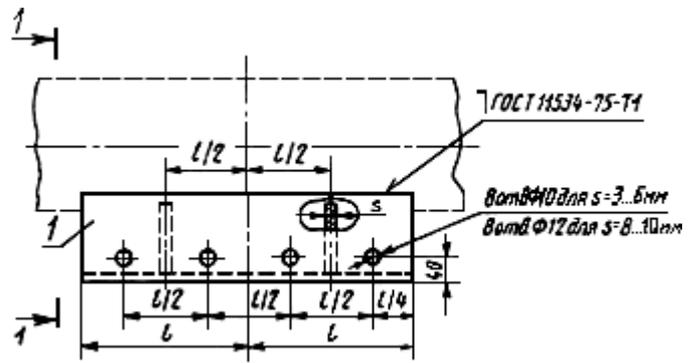
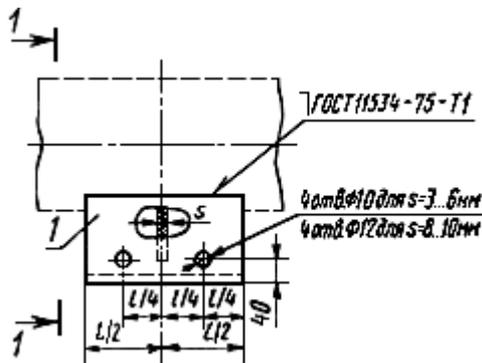
1. Размеры h_1 и h_2 даны для двух значений h : в числителе для $h=70$ мм и в знаменателе для $h=100$ мм.

2. Габаритная высота h_2 на чертеже не указана и контролю не подлежит.

Опоры ОПП2 и ОПП3 высотой $h=100$ и 150 мм

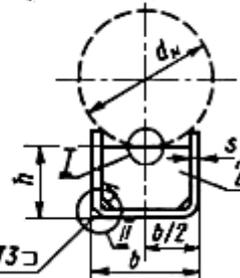
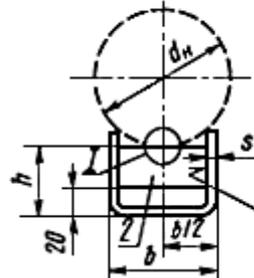
Опора ОПП2

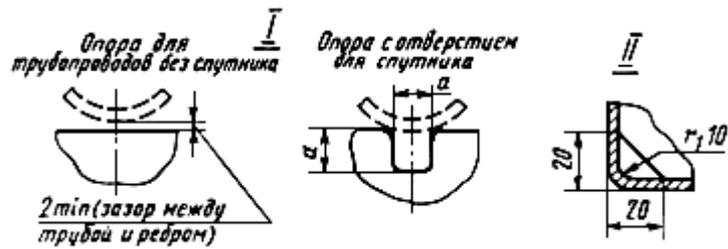
Опора ОПП3



1-1
Для d_H от 57 до 194 мм

1-1
Для $d_H = 219$ мм и более





1 - корпус; 2 - ребро.

Черт.2

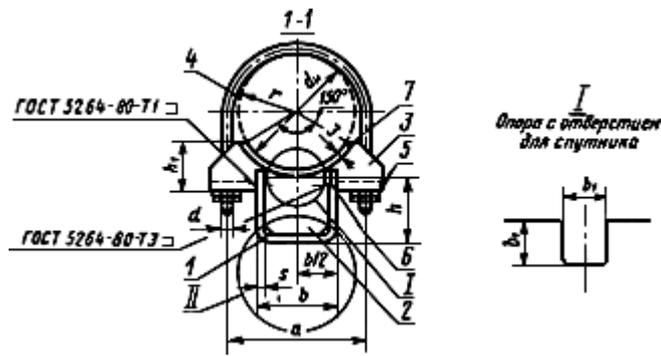
Таблица 2

Размеры опор ОПП2 и ОПП3 высотой $h=100$ и 150 мм

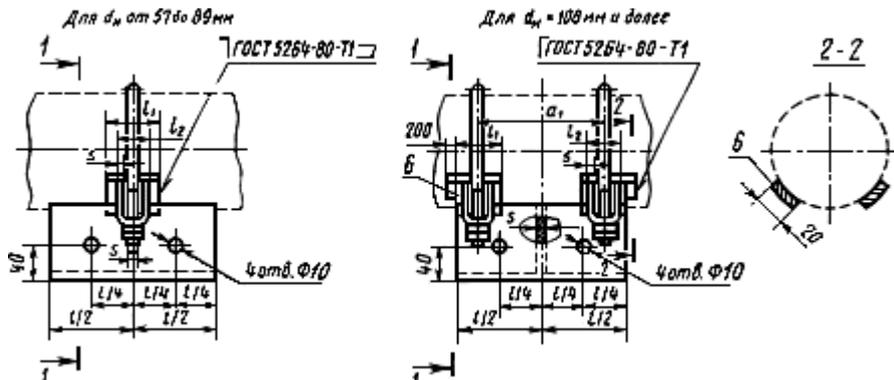
мм

d_H	b	l	s	a
57; 60; 75,5; 76	55	170	3	34
88,5; 89				
108, 114, 127, 133, 140	100		4	45
159, 165				
194, 219, 273	190			
325, 377, 426	280	220	6	60
530, 480	400			70
630, 720, 820, 920			8	
1020			10	
1220, 1420, 1620	520			

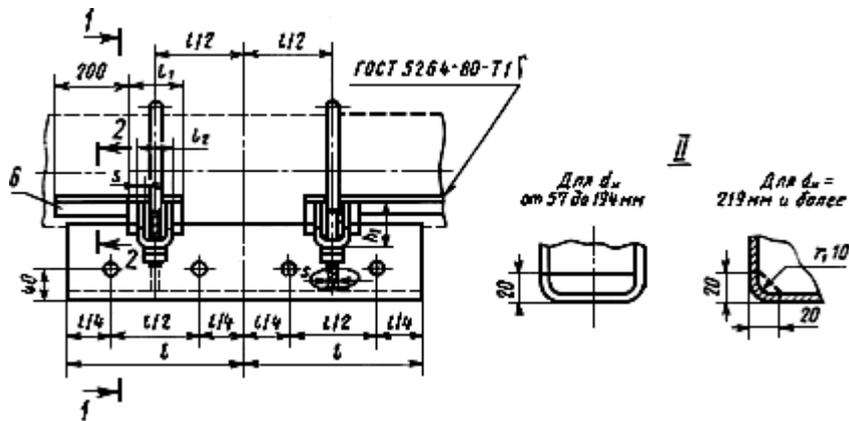
Опоры ОПХ2 и ОПХ3 высотой $h=100$ и 150 мм



Опора ОПХ2



Опора ОПХ3



1 - корпус; 2 - ребро; 3 - проушина; 4 - хомут; 5 - гайка по ГОСТ 5915-70;
6 - упор для $d_H = 377$ мм и более; 7 - подушка.

Черт.3

Примечание. Угол 150° подушки (7) следует принимать для опор трубопроводов с наружным диаметром (d_H) 108 и 194 мм и 120° - для опор трубопроводов с другими наружными диаметрами.

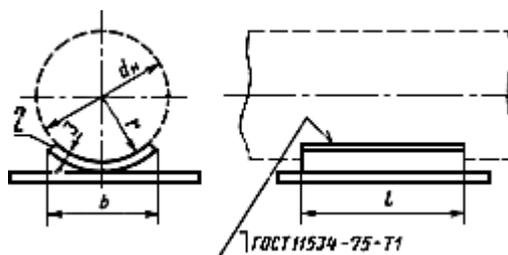
Размеры опор ОПХ2 и ОПХ3 высотой $h=100$ и 150 мм

мм

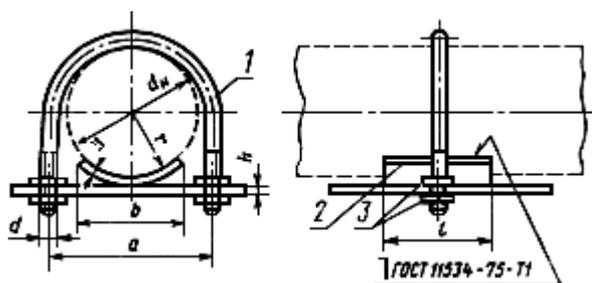
d_H	h_1	a	a_1	b	b_1	l	l_1	l_2	s	d	
57; 60	35	86	-	55	34	170	50	30	3	M10	
75,5; 76		90								M12	
88,5; 89		106								M12	
108; 114	45	136	120	100	45			38			
133		150									M16
159		180									M16
194	50	230	100	190			70	56	4		
219		242									M20
273		298									M24
325	90	350	150	280	60	220			6		
377		402									M24
426		456									M24
480	110	508		380	70						
530		558		400							
630		658		440							
630	145	658	140	440			80		8		

Опоры ОПБ1 и ОПБ2

Опора ОПБ1



Опора ОПБ2



1 - хомут; 2 - подушка; 3 - гайка по ГОСТ 5915-70.

Черт.4

Таблица 4

Размеры опор ОПБ1 и ОПБ2

мм

d_H	r	a	b	l	h , не более	d	
18; 21,3	11	34	20	50	8	M8	
23; 26,8	14	38					
32; 33,5	17	44					
38; 42,3	21	54					
44,5; 45,48	24	62					
57; 60	29	70	50	100	12	M10	
75,5; 76	38	90					
88,5; 89	45	106					
108	54	122					
114	57	136					
133	67	150	100	150	16	M16	
159	80	180					
194	97	230					
219	110	242				200	200

273	137	298	200		
325	163	350			
377	189	402			
426	213	456	300		M24
480	240	508	350		
530	265	558			

Круглые отверстия в корпусе (1) опор типов П2, П3, Х2, Х3 и в ребре (2) опор типов П1, Х1 следует выполнять по требованию потребителя.

По требованию потребителя допускается не выполнять отверстия в корпусе (1) опор типов П3 и Х3, расположенные от вертикальной оси опоры на расстоянии $\frac{1}{4}l$.

(Измененная редакция, Изм. N 1).

3. Классификация, технические требования, правила приемки, методы испытания, маркировка, упаковка, транспортирование, хранение опор и гарантии изготовителя - по ГОСТ 22130-76.

4. Марка опоры должна состоять из условного наименования (ОП), типа опоры, высоты опоры (h), наружного диаметра трубопровода (d_H), указания о наличии всех круглых отверстий в корпусе и ребрах (о) или части круглых отверстий в корпусе (оч), указания о наличии спутника (с) и обозначения настоящего стандарта.

Пример условного обозначения марки опоры типа П3, высотой $h=100$ мм, для стального трубопровода с наружным диаметром $d_H=194$ мм, со всеми круглыми отверстиями в корпусе, со спутником:

ОПП3-100.194 ос ГОСТ 14911-82

То же, с частью круглых отверстий в корпусе:

ОПП3-100.194 очс ГОСТ 14911-82

То же, без отверстий в корпусе, без спутника:

ОПП3-100.194 ГОСТ 14911-82

То же, типа Б1, для стального трубопровода с наружным диаметром $d_H=194$ мм:

ОПБ1-194 ГОСТ 14911-82

(Измененная редакция, Изм. N 1).

5. Марки опор, масса и расчетные максимальные вертикальные нагрузки на опоры указаны в справочном приложении.

ПРИЛОЖЕНИЕ
Справочное

Масса опор и расчетные максимальные вертикальные нагрузки на опоры

Марка опоры	Масса , кг, не более	Расчетная максимальная вертикальная нагрузка, Н (кгс), при температурах рабочей среды, °С		
		до 150	св. 150 до 300	св. 300 до 450
1	2	3	4	5
ОПП1-70.18; ОПП1-70.21,3	0,43	21570 (2200)	18630 (1900)	10790 (1100)
ОПП1-70.25; ОПП1-70.26,8				
ОПХ1-70.18	0,78			
ОПХ1-70.25	0,80			
ОПП1-70.32 ОПП1-70.33,5	0,51			
ОПП1-70.38; ОПП1-70.42,3				
ОПП1-70.45; ОПП1-70.48				
ОПХ1-70.32	0,90			
ОПХ1-70.38	0,97			

ОПХ1-70.45	1,00			
ОПП1-100.18; ОПП1-100.21,3	0,60	14710 (1500)	13230 (1350)	7550 (770)
ОПП1-100.25; ОПП1-100.26,8				
ОПХ1-100.18	0,90			
ОПХ1-100.25	0,94			
ОПП1-100.32; ОПП1-100.33,5	0,62			
ОПП1-100.38; ОПП1-100.42,3				
ОПП1-100.45; ОПП1-100.48				
ОПХ1-100.32	1,05			
ОПХ1-100.38	1,10			
ОПХ1-100.45	1,11			
ОПП2-100.57; ОПП2-100.60	1,24	44130 (4500)	33340 (3400)	18140 (1850)
ОПХ2-100.57; ОПХ2-100.60	1,70			
ОПП2-100.75,5; ОПП2-100.76	1,17	49030 (5000)	37260 (3800)	20100 (2050)
ОПХ2-100.75,5; ОПХ2-100.76	1,90			
ОПП2-100.88,5; ОПП2-100.89	1,15	53940 (5500)	40700 (4150)	22060 (2250)

ОПХ2-100.88,5; ОПХ2-100.89	2,90			
ОПП2-100.108; ОПП2-100.114; ОПП2-100.127	1,63	56390 (5750)	42660 (4350)	23040 (2350)
ОПХ2-100.108; ОПХ2-100.114; ОПХ2-100.127	3,40			
ОПП2-100.133; ОПП2-100.140	1,62	59820 (6100)	45600 (4650)	24520 (2500)
ОПХ2-100.133; ОПХ2-100.140	4,40			
ОПП2-100.159; ОПП2-100.165	1,97	84830 (8650)	63740 (6500)	34810 (3550)
ОПХ2-100.159; ОПХ2-100.165	5,50			
ОПП2-100.194	3,28	82370 (8400)	62760 (6400)	33830 (3450)
ОПХ2-100.194	7,80			
ОПП2-100.219	3,13	80410 (8200)	61290 (6250)	32750 (3340)
ОПХ2-100.219	8,90			
ОПП2-100.273	2,90	80410 (8200)	61290 (6250)	32750 (3340)
ОПХ2-100.273	13,40			
ОПП2-100.325	7,59	196130 (20000)	148080 (15100)	79430 (8100)
ОПХ2-100.325	20,10			
ОПП2-100.377	7,19	185340 (18900)	141210 (14400)	75510 (7700)

ОПХ2-100.377	22,80			
ОПП2-100.426	7,03	183380 (18700)	138270 (14100)	74530 (7600)
ОПХ2-100.426	25,10			
ОПП2-100.480	10,64	172600 (17600)	130430 (13300)	69630 (7100)
ОПХ2-100.480	29,10			
ОПП2-100.530	10,62			
ОПХ2-100.530	31,90			
ОПП2-100.630	14,87	237320 (24200)	180440 (18400)	96100 (9800)
ОПХ2-100.630	50,50			
ОПП2-100.720	12,57	268700 (27400)	203000 (20700)	110810 (11300)
ОПП2-100.820	12,17	287330 (29300)	216730 (22100)	116700 (11900)
ОПП2-100.920	11,81	296160 (30200)	223590 (22800)	120130 (12250)
ОПП2-100.1020	14,93	392260 (40000)	294200 (30000)	158870 (16200)
ОПП2-100.1220	18,74	347150 (35400)	262820 (26800)	141210 (14400)
ОПП2-100.1420	18,07			
ОПП2-100.1620	17,63			
ОПП2-150.57; ОПП2-150.60	1,71	28140 (2870)	21180 (2160)	7840 (800)
ОПХ2-150.57; ОПХ2-150.60	2,00			
ОПП2-150.75,5; ОПП2-150.76	1,53	31380 (3200)	23930 (2440)	12840 (1310)

ОПХ2-150.75,5; ОПХ2-150.76	2,10			
ОПП2-150.88,5; ОПП2-150.89	1,61	35990 (3670)	26180 (2670)	14710 (1500)
ОПХ2-151.88,5; ОПХ2-150.89	2,30			
ОПП2-150.108; ОПП2-150.114; ОПП2-150.127	2,10	37660 (3840)	28440 (2900)	15400 (1570)
ОПХ2-150.108; ОПХ2-150.114; ОПХ2-150.127	4,00			
ОПП2-150.133; ОПП2-150.140	2,01	39710 (4050)	30400 (3100)	16380 (1670)
ОПХ2-150.133; ОПХ2-150.140	5,00			
ОПП2-150.159; ОПП2-150.165	3,00	56390 (5750)	42660 (4350)	23240 (2370)
ОПХ2-150.159; ОПХ2-150.165	6,30			
ОПП2-150.194	4,11	52950 (5400)	41680 (4250)	22550 (2300)
ОПХ2-150.194	8,60			
ОПП2-150.219	3,91	53940 (5500)	40700 (4150)	21960 (2240)
ОПХ2-150.219	10,20			
ОПП2-150.273	3,69			
ОПХ2-150.273	14,30			

ОПП2-150.325	9,19	130430 (13300)	98060 (10000)	52460 (5350)
ОПХ2-150.325	21,80			
ОПП2-150.377	8,79	124540 (12700)	94630 (9650)	50500 (5150)
ОПХ2-150.377	24,10			
ОПП2-150.426	8,62	122580 (12500)	91200 (9300)	49030 (5000)
ОПХ2-150.426	29,40			
ОПП2-150.480	12,63	114740 (11700)	87280 (8900)	47070 (4800)
ОПХ2-150.480	32,40			
ОПП2-150.530	12,72	114740 (11700)	86300 (8800)	46090 (4700)
ОПХ2-150.530	31,10			
ОПП2-150.630	17,67	157890 (16100)	120620 (12300)	63740 (6500)
ОПХ2-150.630	55,60			
ОПП2-150.720	15,14	178480 (18200)	135330 (13800)	73550 (7500)
ОПП2-150.820	14,71	191230 (19500)	144160 (14700)	78450 (8000)
ОПП2-150.920	14,51	196130 (20000)	149060 (15200)	80410 (8200)
ОПП2-150.1020	18,23	262820 (26800)	196130 (20000)	105910 (10800)
ОПП2-150.1220	22,44	231430 (23600)	175540 (17900)	94140 (9600)
ОПП2-150.1420	21,77			
ОПП2-150.1620	21,33			
ОПП3-100.57;	2,48	107870 (11000)	81880 (8350)	44130 (4500)

ОПЗ-100.60				
ОПХЗ-100.57; ОПХЗ-100.60	3,50			
ОПЗ-100.75,5; ОПЗ-100.76	2,33	126500 (12900)	96100 (9800)	51970 (5300)
ОПХЗ-100.75,5; ОПХЗ-100.76	3,80			
ОПЗ-100.88,5; ОПЗ-100.89	2,30	142190 (14500)	107870 (11000)	57860 (5900)
ОПХЗ-100.88,5; ОПХЗ-100.89	4,70			
ОПЗ-100.108; ОПЗ-100.114; ОПЗ-100.127	3,00	155920 (15900)	117680 (12000)	63250 (6450)
ОПХЗ-100.108; ОПХЗ-100.114; ОПХЗ-100.127	4,60			
ОПЗ-100.133; ОПЗ-100.140	3,23	170630 (17400)	129440 (13200)	69620 (7100)
ОПХЗ-100.133; ОПХЗ-100.140	5,50			
ОПЗ-100.159; ОПЗ-100.165	4,35	247120 (25200)	186320 (19000)	101000 (10300)
ОПХЗ-100.159;	7,10			

ОПХЗ-100.165				
ОППЗ-100.194	6,56	251050 (25600)	190240 (19400)	101990 (10400)
ОПХЗ-100.194	10,60			
ОППЗ-100.219	6,27	251050 (25600)	190240 (19400)	101990 (10400)
ОПХЗ-100.219	11,80			
ОППЗ-100.273	5,81	196130 (20000)	148080 (15100)	79430 (8100)
ОПХЗ-100.273	16,30			
ОППЗ-100.325	15,29	598200 (61000)	451100 (46000)	243200 (24800)
ОПХЗ-100.325	24,40			
ОППЗ-100.377	14,39	588390 (60000)	441300 (45000)	239280 (24400)
ОПХЗ-100.377	29,90			
ОППЗ-100.426	14,06			
ОПХЗ-100.426	32,50			
ОППЗ-100.480	21,27	564860 (57600)	427570 (43600)	229470 (23400)
ОПХЗ-100.480	39,20			
ОППЗ-100.530	21,25	561920 (57300)	423640 (43200)	227510 (23200)
ОПХЗ-100.530	42,20			
ОППЗ-100.630	29,75	781590 (79700)	591340 (60300)	317730 (32400)
ОПХЗ-100.630	65,10			
ОППЗ-100.720	25,18	882590 (90000)	666850 (68000)	358920 (36600)
ОППЗ-100.820	24,32	929670 (94800)	702150 (71600)	378040 (38550)

ОППЗ-100.920	23,72	951240 (97000)	676650 (69000)	386380 (39400)
ОППЗ-100.1020	29,87	1216020 (124000)	924760 (94300)	497190 (50700)
ОППЗ-100.1220	37,88	1137570 (116000)	858080 (87500)	442280 (45100)
ОППЗ-100.1420	37,34			
ОППЗ-100.1620	35,27			
ОППЗ-150.57; ОППЗ-150.60	3,36			
ОПХЗ-150.57; ОПХЗ-150.60	4,40			
ОППЗ-150.75.5; ОППЗ-150.76	3,25	84330 (8600)	63740 (6500)	33530 (3420)
ОПХЗ-150.75,5; ОПХЗ-150.76	4,70			
ОППЗ-150.88,5; ОППЗ-150.89	3,22	94630 (9650)	72070 (7350)	39220 (4000)
ОПХЗ-150.88,5; ОПХЗ-150.89	4,80			
ОППЗ-150.108; ОППЗ-150.114; ОППЗ-150.127	4,20	102970 (10500)	78450 (8000)	42650 (4350)
ОПХЗ-150.108; ОПХЗ-150.114; ОПХЗ-150.127	5,90			
ОППЗ-150.133;	4,01	114730	86780 (8850)	46580 (4750)

ОППЗ-150.140		(11700)		
ОПХЗ-150.133; ОПХЗ-150.140	7,30			
ОППЗ-150.159; ОППЗ-150.165	6,01	163770 (16700)	124540 (12700)	67170 (6850)
ОПХЗ-150.159; ОПХЗ-150.165	8,80			
ОППЗ-150.194	8,22	166710 (17000)	127480 (13000)	68150 (6950)
ОПХЗ-150.194	12,10			
ОППЗ-150.219	7,83	166710 (17000)	127480 (13000)	68150 (6950)
ОПХЗ-150.219	13,40			
ОППЗ-150.273	7,39	130420 (13300)	98060 (10000)	52950 (5400)
ОПХЗ-150.273	18,00			
ОППЗ-150.325	18,39	398150 (40600)	302040 (30800)	161810 (16500)
ОПХЗ-150.325	30,80			
ОППЗ-150.377	17,59	392260 (40000)	298120 (30400)	159840 (16300)
ОПХЗ-150.377	33,20			
ОППЗ-150.426	17,24			
ОПХЗ-150.426	35,80			
ОППЗ-150.480	25,27	376570 (38400)	284390 (29000)	152980 (15600)
ОПХЗ-150.480	43,40			
ОППЗ-150.530	25,45	372650	282430	152000

		(38000)	(28800)	(15500)
ОПХ3-150.530	46,50			
ОПП3-150.630	35,35	519750 (53000)	392260 (40000)	211820 (21600)
ОПХ3-150.630	71,20			
ОПП3-150.720	30,28	588390 (60000)	441300 (45000)	239280 (24400)
ОПП3-150.820	29,42	617810 (63000)	470720 (48000)	251050 (25600)
ОПП3-150.920	29,35	637430 (65000)	451100 (46000)	256930 (26200)
ОПП3-150.1020	36,46	813950 (83000)	617810 (63000)	333420 (34000)
ОПП3-150.1220	44,88	755110 (77000)	568780 (58000)	307920 (31400)
ОПП3-150.1420	43,54			
ОПП3-150.1620	42,67			
ОПБ1-18; 21,3; 23; 26,8; 32; 33,5	0,03	-	-	-
ОПБ1-38; 42,3; 44,5; 45; 48	0,02	-	-	-
ОПБ1-57; 60	0,06	-	-	-
ОПБ1-73,5; 76	0,05	-	-	-
ОПБ1-88,5; 89	0,12	-	-	-
ОПБ1-108; 114	0,13	-	-	-
ОПБ1-133	0,39	-	-	-
ОПБ1-159	0,38	-	-	-
ОПБ1-194; 219	0,37	-	-	-
ОПБ1-273	1,02	-	-	-
ОПБ1-325; 377	1,00	-	-	-

ОПБ1-426	1,60	-	-	-
ОПБ1-480	1,90	-	-	-
ОПБ1-530	1,80	-	-	-
ОПБ2-18; 21,3	0,12	-	-	-
ОПБ2-23; 26,8	0,13	-	-	-
ОПБ2-32; 33,5	0,12	-	-	-
ОПБ2-38; 42,3	0,16	-	-	-
ОПБ2-44,5; 45; 48	0,19	-	-	-
ОПБ2-57; 60	0,33	-	-	-
ОПБ2-75,5; 76	0,46	-	-	-
ОПБ2-88,5; 89	0,52	-	-	-
ОПБ2-108	0,56	-	-	-
ОПБ2-114	0,55	-	-	-
ОПБ2-133	1,21	-	-	-
ОПБ2-159	1,32	-	-	-
ОПБ2-194	1,45	-	-	-
ОПБ2-219	2,29	-	-	-
ОПБ2-273	3,81	-	-	-
ОПБ2-325	3,82	-	-	-
ОПБ2-377	4,40	-	-	-
ОПБ2-426	6,85	-	-	-
ОПБ2-480	7,90	-	-	-
ОПБ2-530	8,46	-	-	-

(Измененная редакция, Изм. N 1).

Текст документа сверен по:
официальное издание
М.: Издательство стандартов, 1987