

Ref. : RC 4240.pas

Rev. : G

Page : 1/1

ТЕХНИЧЕСКИЙ ПАСПОРТ**КЛАПАН
БАЛАНСИРОВОЧНЫЙ
ФЛАНЦЕВЫЙ Ру16****RC 4240****ПРИМЕНЕНИЕ**

Балансировочные клапаны предназначены для гидравлической увязки больших контуров в системах водоснабжения, водяного отопления или воздушного кондиционирования.

ОБЩИЕ ТЕХНИЧЕСКИЕ ХАРАКТЕРИСТИКИ

Типоразмер: от Ду65 до Ду300.

Конструкция в соответствии со стандартом BS7350: 1990.

Наклонное седло, благодаря которому достигается максимально точное регулирование в системе.

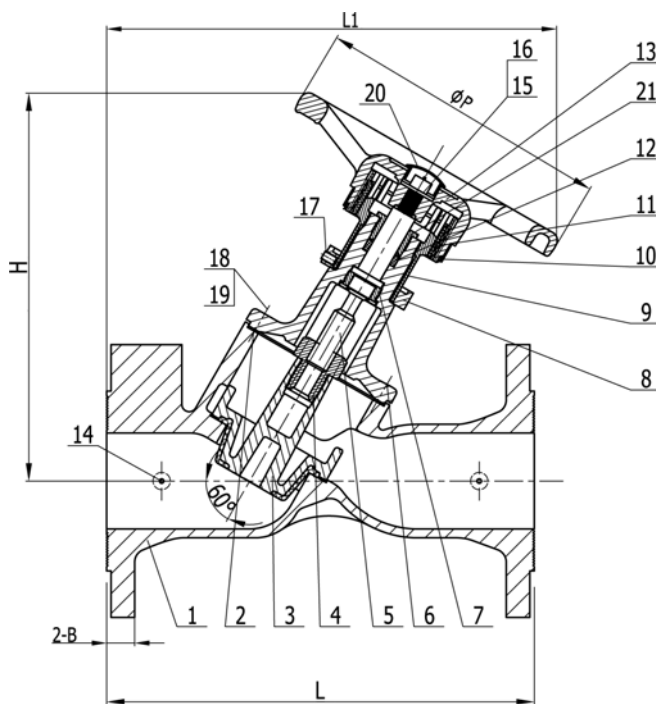
Индикатор открытия с ограничителем хода.

Слив и наполнение системы за счет измерительных ниппелей.

Управление ручным маховиком.

ИСПОЛНЕНИЕ

21	1	Сальник	Латунь (Ду65-Ду150) Ковкий чугун GGG40 (Ду200-300)
20	1	Заглушка	Пластик ABS
19	4-12	Уплотнение	Нержавеющая сталь
18	4-12	Винт	Нержавеющая сталь
17	2	Шестигранная гайка	Нержавеющая сталь
16	1	Прокладка	Нержавеющая сталь
15	1	Винт	Нержавеющая сталь
14	2	Ниппель измерения давления	Сталь
13	1	Маховик	Ковкий чугун GGG40
12	2	Уплотнение по сальнику	EPDM
11	1	Индикатор открытия	Пластик ABS
10	1	Кольцо	Пластик ABS
9	1	Направляющая	Латунь
8	2	Ограничитель хода индикатора	Нержавеющая сталь
7	1	Стопорная втулка	Латунь
6	1	Крышка	Ковкий чугун GGG40
5	1	Шток	Нержавеющая сталь
4	1	Резьбовая часть штока	Латунь
3	1	Клапан	Ковкий чугун GGG40 + EPDM
2	1	Прокладка	EPDM
1	1	Корпус	Ковкий чугун GGG40
Поз.	Кол-во	Описание	Материал

**РАЗМЕРЫ**

Ду		H	L	L1	B	ØP	Вес (кг)
мм	дюйм						
65	2" 1/2	265	290	310	19	200	17
80	3"	370	310	320	19	200	20
100	4"	310	350	360	19	240	29
125	5"	340	400	415	19	290	40
150	6"	340	480	445	20	290	52
200	8"	537	600	620	22	350	113
250	10"	570	730	720	24.5	420	185
300	12"	690	850	875	27.5	420	248

РАБОЧИЕ УСЛОВИЯ

Рабочее давление: 16 бар

Рабочая температура: -10°C / 120°C

НОРМЫ И СТАНДАРТЫ

Фланцевое соединение по стандарту EN 1092-2 ISO Ру16.

Методы испытаний соответствуют нормам EN 12266-1,

DIN 3230, BS 6755 и ISO 5208.

TECOFI France - 83, Rue Marcel Mérieux 69960 Corbas - FRANCE
Tél. +33 (0) 4 72 79 05 79 - Fax +33 (0) 4 78 90 19 19 / +33 (0) 4 72 79 05 70
Adresses e-mail : sales@tecofi.fr ; tecofi@tecofi.fr / Site web : www.tecofi.fr