

ТЕХНИЧЕСКИЙ ПАСПОРТ

Ref. : DI 7240N

Rev. : E

Page : 1/1

КОМПЕНСАТОР РЕЗИНОВЫЙ ФЛАНЦЕВЫЙ Ру10/16

DI7240N



ПРИМЕНЕНИЕ

Применяются на трубопроводах холодного и горячего водоснабжения, водоотведения, отопления, кондиционирования, пожаротушения, водоочистки, и на других технологических трубопроводах

ОБЩИЕ ТЕХНИЧЕСКИЕ ХАРАКТЕРИСТИКИ

Устанавливаются
- для уменьшения вибрации и шума, возникающих в трубопроводах вследствие работы насосов или другого оборудования.
- для компенсации температурных смещений трубопровода, возникающих при работе с тепло- и холодоносителями.

Сильфон EPDM.

Соединение: скользящие фланцы из оцинкованной углеродистой стали Ру10/16 (Ду32-150), Ру10 (Ду200-600).

Допустимый ход компенсатора: осевое сжатие, осевое расширение, боковой ход.

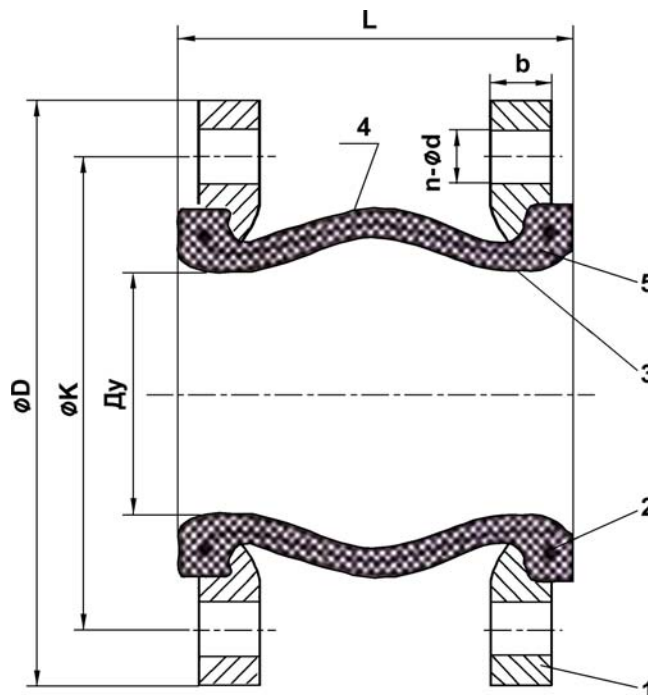
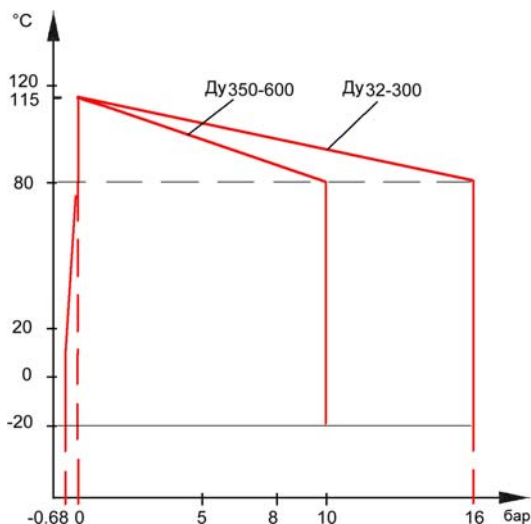
ИСПОЛНЕНИЕ

5	1	Армирование	Нейлоновый корд
4	1	Внешний сильфон	EPDM
3	1	Внутренний сильфон	EPDM
2	2	Внутреннее армирование	Сталь
1	2	Фланец	Оцинкованная сталь
Поз.	Кол-во	Описание	Материал

РАЗМЕРЫ

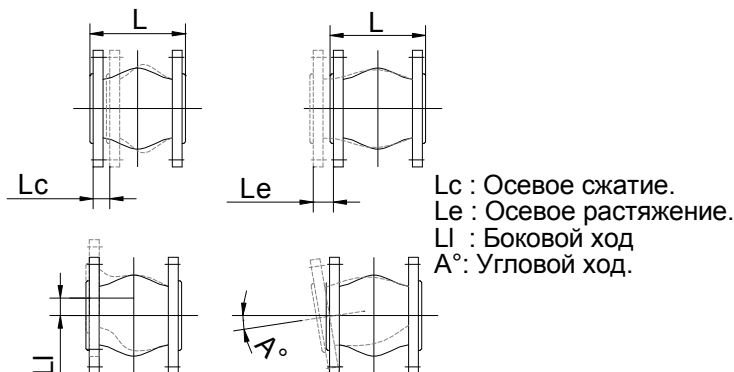
Ду		L	ØК	n x Ød	ØD	b	Lc	Le	Li	A°	Вес (кг)
мм	дюйм										
32	1" 1/4	95	100	4 x Ø18	140	15	10	6	10	25	2.93
40	1" 1/2	95	110	4 x Ø18	150	15	10	6	10	25	3.60
50	2"	105	125	4 x Ø18	165	15	10	6	10	25	4.23
65	2" 1/2	115	145	4 x Ø18	185	15	15	8	12	25	5.21
80	3"	135	160	8 x Ø18	200	17	15	8	12	25	6.20
100	4"	135	180	8 x Ø18	220	17	20	12	16	15	7.00
125	5"	165	210	8 x Ø18	250	19	20	12	16	15	9.53
150	6"	180	240	8 x Ø23	285	21	20	12	16	15	12.60
200	8"	205	295	8 x Ø23	340	21	20	12	16	15	17.56
250	10"	240	350	12 x Ø23	395	23	30	14	25	8	20.00
300	12"	260	400	12 x Ø23	445	23	30	14	25	8	29.60
350	14"	265	460	16 x Ø23	505	25	30	14	25	8	38.00
400	16"	265	515	16 x Ø27	565	25	30	14	25	8	47.00
450	18"	265	565	20 x Ø27	615	25	30	14	25	8	49.00
500	20"	265	620	20 x Ø27	670	27	30	14	25	8	61.00
600	24"	265	725	20 x Ø30	780	27	30	14	25	8	68.00

РАБОЧИЕ УСЛОВИЯ



НОРМЫ И СТАНДАРТЫ

Фланцы по стандарту EN 1092-1
ISO Ру10/16 (Ду32-150), Ру10 (Ду200-600)
При монтаже использовать воротниковые фланцы согласно ГОСТ 33259-2015, тип 11.



TECOFI France - 83, Rue Marcel Mérieux 69960 Corbas - FRANCE
Tél. +33 (0) 4 72 79 05 79 - Fax +33 (0) 4 78 90 19 19 / +33 (0) 4 72 79 05 70
Adresses e-mail : sales@tecofi.fr ; tecofi@tecofi.fr / Site web : www.tecofi.fr