

Ref.: VGB 4400-03 pas

Rev. : Initial

Date : 17/03/2021

Page : 1/1

**ТЕХНИЧЕСКИЙ ПАСПОРТ**

**ШИБЕРНАЯ НОЖЕВАЯ ЗАДВИЖКА  
С ДВУХСТОРОННИМ УПЛОТНЕНИЕМ  
МЕЖФЛАНЦЕВАЯ Ру10  
С ПНЕВМАТИЧЕСКИМ ПРИВОДОМ  
ДВУХСТОРОННЕГО ДЕЙСТВИЯ**

**VGB 4400-03**



**ПРИМЕНЕНИЕ**

Водоснабжение, водоотведение (чистая и слабозагрязненная вода)

**ОБЩИЕ ХАРАКТЕРИСТИКИ**

Задвижка с двухсторонним удержанием среды.  
 Ду50-400 : литой моноблочный корпус.  
 Ду450-500 : корпус из двух механически обработанных частей, скрепленных при помощи болтов. Задвижка предназначена для открытия/закрытия или для регулирования. Межфланцевый монтаж по ISO Ру10. Отсутствие застойных зон в нижней части задвижки; нож движется без вибраций по точно подогнанным пазам для скольжения. Управление с помощью пневматического привода двухстороннего действия



**ИСПОЛНЕНИЕ**

11	1	Шильда	Нерж. сталь 304
10	1	Пневмопривод	Алюминий
9	1	Боковая пластина	Нерж. сталь 304
8	2	Бугель	Сталь А45
7	1	Шток	Нерж. сталь 304
6	1	Сальник	Чугун EN-GJS-500-7
5	2	Кольцевое уплотнение	Нитрил
4	4	Набивка сальника	PTFE
3	1	Нож	Нерж. сталь 304
2	1	Седловое уплотнение	Нитрил
1	1	Корпус	Чугун EN-GJS-500-7
<b>Поз.</b>	<b>Кол-во</b>	<b>Описание</b>	<b>Материал</b>

\* Пластины с заранее просверленными отверстиями до Ду 300.

**РАЗМЕРЫ**

Ду		L	B	C	H	ØK	ØP	2-G	n	ØM	Вес (кг)
мм	дюйм										
50	2"	43	126	62	411	125	80	G1/4"	4	4xM16	8,0
65	2 1/2"	46	140	69	452	145	80	G1/4"	4	4xM16	9,0
80	3"	46	154	91	492	160	80	G1/4"	8	4xM16	10,0
100	4"	52	177	104	550	180	100	G1/4"	8	4xM16	13,0
125	5"	56	198	119	620	210	125	G1/4"	8	4xM16	18,0
150	6"	56	220	131	696	240	125	G1/4"	8	4xM20	21,0
200	8"	60	275	158	871	295	160	G1/4"	8	4xM20	36,0
250	10"	68	326	197	1025	350	200	G1/4"	12	8xM20	57,0
300	12"	78	380	231	1177	400	200	G1/4"	12	8xM20	77,0
350	14"	78	438	255	1361	460	250	G3/8"	16	10xM20	138,0
400	16"	102	494	292	1513	515	250	G3/8"	16	10xM24	173,0
450	18"	114	563	311	1656	565	250	G3/8"	20	14xM24	219,0
500	20"	127	626	344	1811	620	320	G3/8"	20	14xM24	266,0

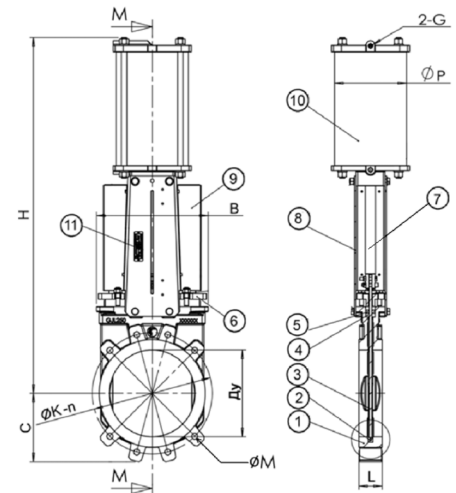
**РАБОЧИЕ УСЛОВИЯ**

Рабочее давление :  
 Ду50-250 : 10 бар  
 Ду300-450 : 7 бар  
 Ду500 : 4 бар

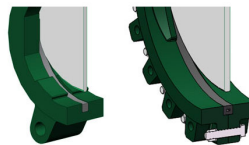
Максимальная рабочая температура : -10°C / +80°C

**НОРМЫ И СТАНДАРТЫ**

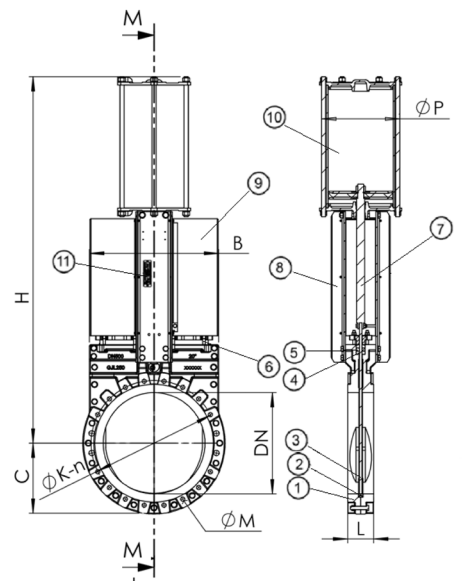
Строительная длина согласно норме EN558 серия 20.  
 Процедуры испытаний проведены согласно нормам EN 12266-1, DIN 3230, BS 5154 и ISO 5208. Межфланцевое соединение в соответствии с нормами EN 1092-2 и DIN 2501 : ISO Ру10.



**DN50-400**



Ду50-400      Ду450-600  
**Двухстороннее уплотнение**



**DN450 - 500**