

Ref. : VP 4261-08.pas

Rev. : G

Page : 1/1

**ТЕХНИЧЕСКИЙ ПАСПОРТ**  
**ДИСКОВЫЙ ПОВОРОТНЫЙ**  
**ЗАТВОР С ДВОЙНЫМ**  
**ЭКСЦЕНТРИСИТЕТОМ**  
**ТЕСВАТ ФЛАНЦЕВЫЙ Ру40**  
**С РЕДУКТОРОМ**

VP 4261-08



**Tecofi'Φ**  
 VALVE DESIGNER - FRANCE

**ПРИМЕНЕНИЕ**

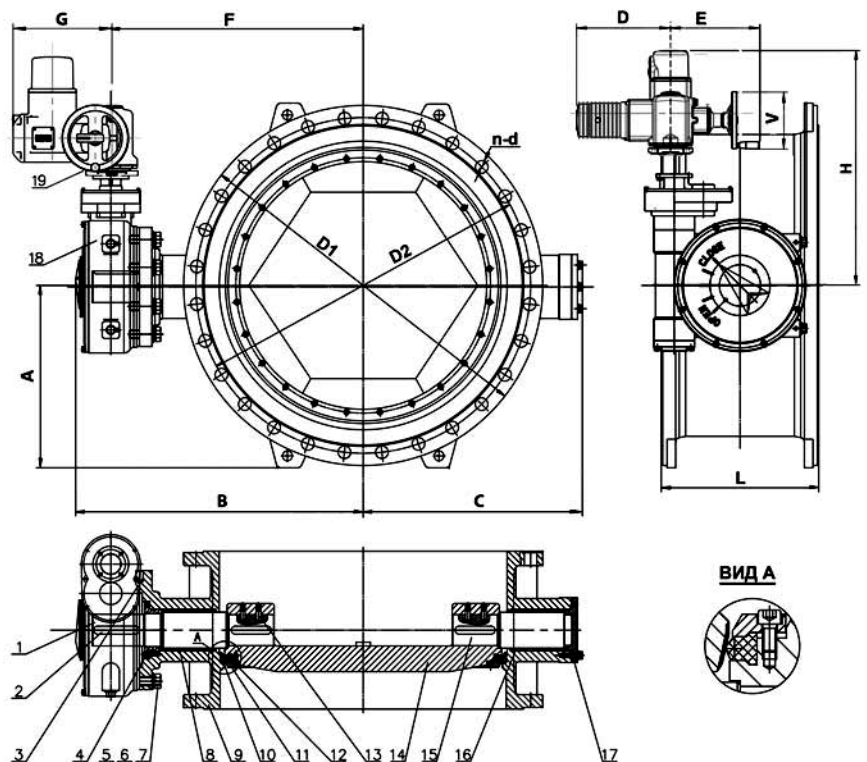
Системы холодного и горячего водоснабжения, водоотведения, водоочистки, пожаротушения.

**ОБЩИЕ ТЕХНИЧЕСКИЕ ХАРАКТЕРИСТИКИ**

Разработан согласно норме EN 593.  
 Типоразмер: от Ду200 до Ду1200. Монтаж по рекомендованному направлению: стрелка на корпусе указывает направление среды.  
 Двухсторонняя герметичность. Двойной эксцентриситет. Заменяемое уплотнение. Пищевое эпоксидное покрытие. Управление редуктором со штурвалом. Редуктор оснащен выходным монтажным фланцем по ISO 5210.

**ИСПОЛНЕНИЕ**

18	Редуктор	
17	Крышка	Ковкий чугун EN-GJS-500-7
16	Уплотнительное кольцо	EPDM
15	Ведомая полуось	Нерж. сталь X20Cr13
14	Диск	Ковкий чугун EN-GJS-500-7
13	Шпилька	Нерж. сталь X20Cr13
12	Кольцевое уплотнение	EPDM
11	Прижимное кольцо уплотнения	Нерж. сталь 304
10	Упорное кольцо	Нерж. сталь 304
9	Корпус	Ковкий чугун EN-GJS-500-7
8	Подшипник скольжения	Алюминиевая бронза
7	Шайба гровер	Нерж. сталь 3 Cr13
6	Шайба	Нерж. сталь A2
5	Болт	Нерж. сталь A2-70
4	Монтажный фланец	Ковкий чугун
3	Штифт	Нерж. сталь X20Cr13
2	Шпонка	Нерж. сталь X20Cr13
1	Ведущая полуось	Нерж. сталь X20Cr13
<b>Поз.</b>	<b>Описание</b>	<b>Материал</b>

**РАЗМЕРЫ**

Ду		L	A	B	ØC	D	ØD1	ØD2	E	F	n-d	Вес (кг)
мм	дюйм											
200	8"	230	192.5	253.4	320	229	375	320	374	272	12-Ø31	90
250	10"	250	230	320	400	261	450	385	451	293	8-Ø34 / 4-M30	158
300	12"	270	262.5	320	240	305	515	450	490	351	12-Ø34 / 4-M30	265
350	14"	290	295	348	400	360	580	510	544	376	13-Ø37 / 4-M33	335
400	16"	310	335	348	400	407	660	585	594	432	12-Ø41 / 4-M36	405
450	18"	330	347.5	385	400	429	685	610	638	462	16-Ø41 / 4-M36	537
500	20"	350	382.5	385	400	477	755	670	703	513	16-Ø44 / 4-M39	777
600	24"	390	450	430	400	555	890	795	808	580	16-Ø50 / 4-M45	1069
700	28"	430	505	515	400	666	995	900	959	598	20-Ø48 / 4-M45	1650
800	32"	470	575	515	400	664	1140	1030	1032	691	20-Ø56 / 4-M52	2070
900	36"	510	635	515	400	785	1250	1140	1119	750	24-Ø56 / 4-M52	3020
1000	40"	550	690	612	400	837	1360	1250	1202	839	24-Ø56 / 4-M52	3705
1200	48"	590	735	612	400	997	1460	1350	1387	981	24-Ø56 / 8-M52	4004

**РАБОЧИЕ УСЛОВИЯ**

Максимальное рабочее давление: 40 бар.  
 Температура: + 80°C.

**НОРМЫ И СТАНДАРТЫ**

Методы испытаний соответствуют нормам EN 12266-1 и API 598.  
 Строительная длина согласно норме EN 558-1 серия 14.  
 Фланцевое соединение согласно нормам ГОСТ 33259-2015, EN 1092-2 ISO Ру40.