

# ДИСКОВЫЙ ПОВОРОТНЫЙ ЗАТВОР TEFLY МЕЖФЛАНЦЕВЫЙ Ру16 С ПНЕВМАТИЧЕСКИМ ПРИВОДОМ ДВУХСТОРОННЕГО ДЕЙСТВИЯ VPI4448-N03

## ПРИМЕНЕНИЕ

Системы холодного и горячего водоснабжения, водоотведения, вентиляция, кондиционирование.  
\*\*\*Нельзя применять на пар\*\*\*

## ОБЩИЕ ТЕХНИЧЕСКИЕ ХАРАКТЕРИСТИКИ

Разработан по норме NF EN 593.  
Модель с гладкими проушинами.  
Двухсторонняя герметичность по классу "А" по ГОСТ 9544-2015.  
Шток из двух частей улучшает пропускную способность.  
Диск отполирован, уменьшен по толщине и механически обработан по краю, что обеспечивает постоянство крутящего момента. Прочно посаженный шток.  
Заменяемое седловое уплотнение.  
Верхний фланец по норме ISO 5211.

## ИСПОЛНЕНИЕ

15	1	Пневматический привод	
14	1	Шайба	Алюминий
13	1	Заклепка	Алюминий
12	1	Шильда	Нерж. сталь 304
11	2	Стопорное кольцо	Сталь 65Mn
10	1	Пробка	Пластмасса
9	1	Вкладыш	Нерж. сталь 201 + F4
8	2	Кольцевая прокладка	Нитрил
7	1	Пыльник	Нитрил
6	1	Стопорное кольцо	Нерж. сталь 201
5	1	Нижний шток	Нерж. сталь 420
4	1	Верхний шток	Нерж. сталь 420
3	1	Манжета	Жаростойкий EPDM
2	1	Диск	Ковкий чугун EN-GJS-500-7
1	1	Корпус	Ковкий чугун EN-GJS-500-7
Поз.	Кол-во	Описание	Материал



## РАЗМЕРЫ

Ду		A	B	C	Модель пневмопривода	V	W	X	Вес (кг)
мм	дюйм								
40	1 1/2"	135	52	32,5	TDA052	146	67,5	112	3,1
50	2"	140	60	42,5	TDA052	146	67,5	112	3,7
65	2 1/2"	150	70	45,5	TDA063	169	80,5	128	4,7
80	3"	156	91,6	45,5	TDA063	169	80,5	128	5,1
100	4"	169	90	51,5	TDA083	210	97	146	7,1
125	5"	190	105	55,5	TDA083	210	97	146	9,1
150	6"	200	120	55,5	TDA092	264	103	154	12,0
200	8"	224	158	59,5	TDA125	302	134,5	207	21,8
250	10"	265	197	67,5	TDA140	398	142	224	32,4
300	12"	303	230	77,5	TDA160	456	161	249	47,3

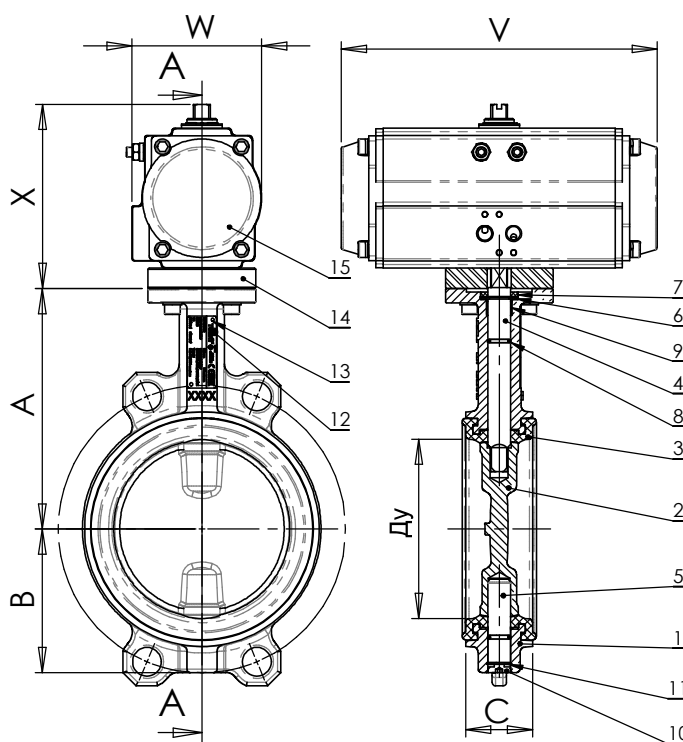
Рекомендуется использовать пневматический привод при ΔP не больше 16 бар под давлением подачи воздуха в 6 бар  
\* Подходит для монтажа между фланцами Ду32

## РАБОЧИЕ УСЛОВИЯ

Максимальное рабочее давление : 16 бар.  
Максимальная рабочая температура : -15°C / +130°C.  
Кратковременная максимальная температура: -30°C / +150°C

Уплотнение под заказ	Максимальная температура	Кратковременная температура
EPDM	+ 4°C / + 110°C	- 20°C / +130°C
Белый EPDM	+ 4°C / + 110°C	- 20°C / +130°C
CSM (Hypalon®)	+ 4°C / +80°C	- 20°C / +110°C
FPM (Viton®)**	- 10°C / +150°C	- 20°C / +150°C
Силикон**	- 20°C / +150°C	- 40°C / +150°C
Нитрил (NBR)	- 10°C / +80°C	- 20°C / +90°C

\*\* Максимальные значения температур указаны в соответствии с максимальной температурой эпоксидного покрытия диска: +150°C



## НОРМЫ И СТАНДАРТЫ

Производство в соответствии с Европейской Директивой 2014/68/UE "Оборудование для работы под давлением": модуль H. Строительная длина соответствует нормам NF EN 558-1 серия 20, ISO 5272 серия 20, DIN 3202. Межфланцевый монтаж Ру10/16 согласно нормам EN1092, BS450, AISI B16.1-5, ГОСТ 33259-2015. Подходит для монтажа по нормам ASME B16.5 класс 150 и JIS 10K. Испытания проведены по нормам EN 12266-1, DIN 3230, BS 6755, ISO 5208 и ГОСТ 9544-2015:  
Корпус: 24 бар.  
Седло: 17,6 бар.