

## РЕГУЛЯТОР ДАВЛЕНИЯ КФРД10-2.0

### Руководство по эксплуатации (паспорт)

Руководство по эксплуатации предназначено для ознакомления с конструкцией регуляторов давления и изучения правил монтажа и эксплуатации.

Настоящий документ распространяется на регуляторы давления КФРД10-2.0 и является печатной версией документа «Регулятор давления КФРД10-2.0. Руководство по эксплуатации (паспорт) КФРД2.012-0 РЭ».

Ремонт и изготовление запасных частей для регуляторов осуществляются по отдельным договорам.

## 1 ОПИСАНИЕ И РАБОТА

Регуляторы давления КФРД соответствуют требованиям:

- технических условий ТУ4218-001-52729443-2002 (СУИЕ.493611.000 ТУ) «Регуляторы давления. Технические условия»;
- национального стандарта РФ ГОСТ Р 55023-2012 «Арматура трубопроводная. Регуляторы давления квартирные. Общие технические условия»;
- европейского стандарта DIN EN 1567.

### 1.1 Назначение

Регуляторы давления (РД) предназначены для стабилизации давления в системах холодного и горячего водоснабжения, включая питьевую воду.

РД поддерживает заданное настройкой давление "после себя" при изменении входного давления и расхода воды.

Вода в системе водоснабжения должна соответствовать нормативным и методическим документам, действующим на территории РФ.

1.2 Технические характеристики регуляторов приведены в Таблицах 1 и 2.

Таблица 1

1. Присоединительные размеры	резьба G 1/2-A
2. Номинальный (условный) диаметр <b>DN</b> , мм	15
3. Номинальное (условное) давление <b>PN</b> , МПа	1,6
4. Рабочая среда	вода с $t^{\circ}$ до 90 $^{\circ}$ C
5. Давление после регулятора <b>P<sub>рег.</sub></b>	см. таблицу 2
6. Давление в безрасходном режиме, МПа	не более <b>P<sub>рег.</sub>+0,1</b>
7. Диапазон рабочих расходов, м <sup>3</sup> /ч	до 1,8
8. Масса, кг	не более 0,65
9. Длина резьбовой части сгонов или трубопроводов, присоединяемых ко Входу и Выходу регулятора, мм	не более 9
10. Материал корпуса	латунь ЛС 59-1

Таблица 2

Давление после регулятора, МПа	Расход, м <sup>3</sup> /ч	Состояние регулятора
<b>P<sub>рег.</sub> = 0,28±0,02*</b>	до 1,8	открыт
не более <b>P<sub>рег.</sub>+0,1</b>	0	герметично закрыт

\* Рабочий диапазон входных давлений – от 0,4 МПа до РН (согласно ГОСТ Р 55023-2012). При входном давлении менее 0,4 МПа требования к точности регулирования давления после регулятора не предъявляются.

### 1.3 Устройство и работа

Регулятор давления с кран-фильтром (КФРД) содержит два функциональных узла (см. Рисунок 1), установленные последовательно потоку в общий корпус (1):

- кран шаровой (2) с антибактериальной перфорацией;
- регулятор давления с фильтром – картридж (3).

Основные детали и сборочные единицы регулятора:

- чувствительный элемент - мембрана (4);
- направляющая мембраны (шток) с гидродемпфером (5);
- золотник с клапаном, жестко связанный с мембраной (6);
- седло в проставке (7);
- настроечная пружина (8);
- разгрузочная мембрана (9).

Вода через входной патрубок КФРД при открытом шаровом кране (2) попадает в полость корпуса, в которой установлен регулятор давления с сетчатым фильтром (3), и, очищенная от механических примесей крупнее 500 мкм, поступает к водосчётчикам и водоразборной арматуре.

Регулятор нормально открыт и при подаче на **Вход** рабочей среды начинается рост давления на **Выходе** РД.

Выходное давление действует на мембрану (4), нагруженную с противоположной стороны настроечной пружиной (8), задающей уровень **Р<sub>вых.</sub>**, который должен поддерживать регулятор.

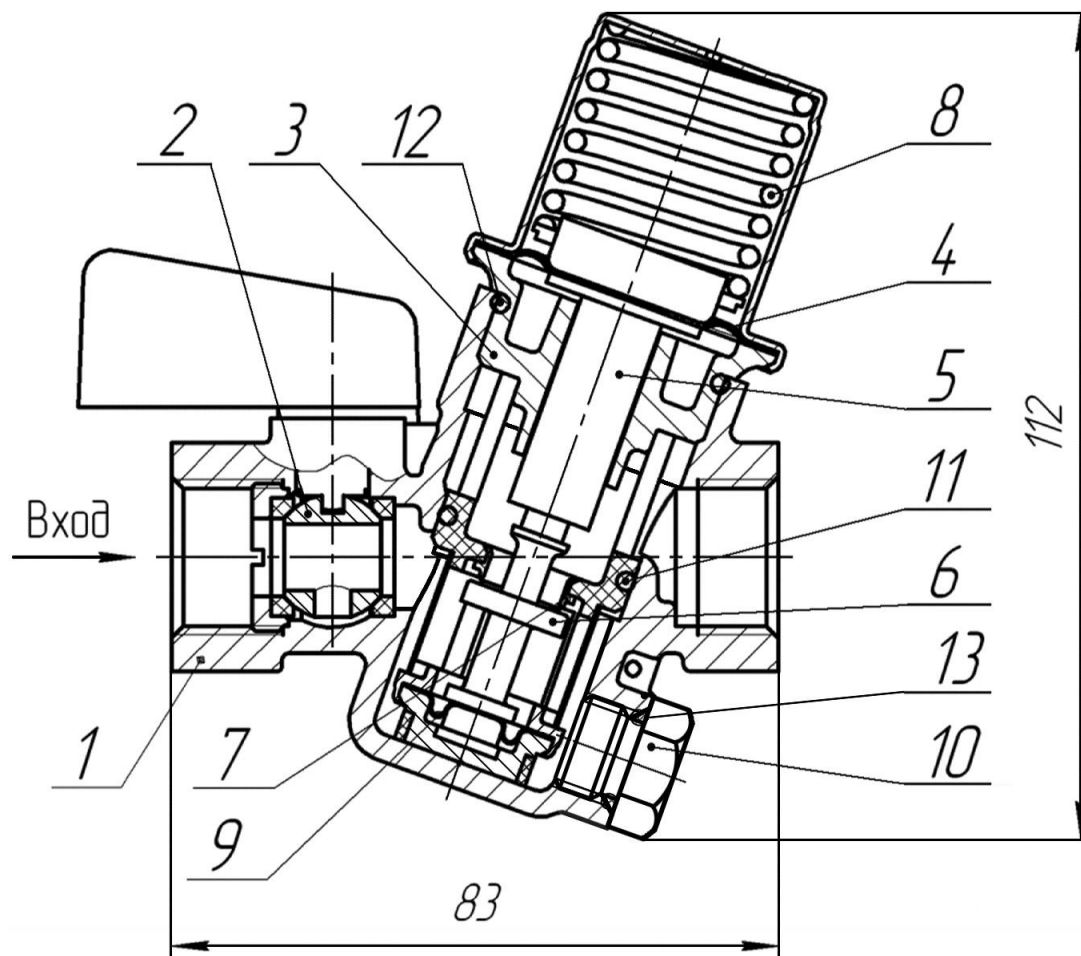
При превышении этого уровня мембрана вместе с золотником (клапаном) (6) перемещается вверх, уменьшая проходное сечение седла (7). В результате уменьшается поступление рабочей среды на **Выход** РД и давление в выходной полости падает до заданного пружиной уровня.

Разгрузочная мембрана (9) исключает влияние входного давления на работу системы «золотник (клапан) – мембрана – пружина».

При необходимости подача воды может быть герметично перекрыта вручную поворотом рукоятки шарового крана (2).

**Примечание** – Шаровой кран имеет специальную антибактериальную перфорацию, исключая образование застойных зон, способствующих размножению опасных для здоровья человека бактерий *Legionella Pneumophila*.

Рис. 1 Регулятор давления с кран-фильтром КФРД10-2.0



1. Корпус.
2. Кран шаровой.
3. Регулятор давления с фильтром (картридж).
4. Чувствительный элемент – мембрана.
5. Направляющий шток с гидродемпфером.
6. Золотник с клапаном, жестко связанный с мембраной.
7. Седло в проставке.
8. Пружина.
9. Разгрузочная мембрана.
10. Пробка слива.

Уплотнительные кольца:

11. 024-028-25 ГОСТ 9833;
12. 030-034-25 ГОСТ 9833;
13. 011-014-19 ГОСТ 9833.

## 1.4 Маркировка

Регуляторы давления имеют следующую маркировку:

### 1.4.1 На корпусе (1):

- товарный знак предприятия («**Т**»);
- обозначение корпуса («КФРД»);
- номинальный диаметр («15» или «DN15»);
- номинальное давление («PN16»);
- наименование изделия («РД15М 0,1-0,6»);
- номер партии.

### 1.4.2 На входном патрубке корпуса с двух сторон:

- указатель направления потока рабочей жидкости (стрелка).

### 1.4.3 На крышке картриджа (3):

- номер партии.

## 1.5 Упаковка

1.5.1 Регуляторы давления помещают в чехлы из полиэтиленовой пленки и укладывают в ящики из гофрокартона.

1.5.2 В каждую коробку (ящик) укладывают "Упаковочный лист" и "Инструкцию по монтажу".

1.5.3 В один из ящиков укладывают "Руководство по эксплуатации (паспорт)", оформленный на партию поставки.

## 2 РЕКОМЕНДАЦИИ ПО МОНТАЖУ

### 2.1 Общие положения

2.1.1 После распаковки КФРД не требует дополнительной подготовки к монтажу.

2.1.2 Необходимо контролировать длину резьбовой части сгонов или трубопроводов, присоединяемых к КФРД.

Длина резьбы **не должна превышать 9 мм.**

2.1.3 Положение трубопровода – произвольное: от горизонтального до вертикального.

2.1.4 Положение КФРД относительно оси трубопровода, на который он устанавливается, – произвольное.

***Важно*** – При монтаже обеспечить максимально удобное для последующей эксплуатации и обслуживания положение КФРД.

### 2.2 Монтаж

2.2.1 КФРД наворачивается на отвод стояка в соответствии со стрелкой на входном патрубке корпуса, указывающей направление потока, при этом резьбовое соединение уплотняется лентой ФУМ или другим способом.

Если в результате установки КФРД оказался в неудобном положении, его следует снять и установить повторно в более удобное положение.

2.2.2 Присоединить водоразборную магистраль к выходному патрубку КФРД.

2.2.3 Проверить герметичность установки КФРД.

**Презупреждение!** – *Запрещается доворачивание корпуса КФРД по часовой стрелке после упора сгонов или трубопроводов в соответствующие торцы корпуса КФРД.*

### 3 ТЕХНИЧЕСКОЕ ОБСЛУЖИВАНИЕ

#### 3.1 Общие указания.

3.1.1 В процессе эксплуатации КФРД производится только один вид технического обслуживания – очистка фильтра.

3.1.2 Периодичность очистки фильтра – по мере необходимости.

3.1.3 Техническое обслуживание проводится работниками службы эксплуатации.

Дополнительных требований к квалификации работников не предъявляется.

#### 3.2 Порядок технического обслуживания.

3.2.1 Очистка фильтра производится без отсоединения КФРД от трубопроводов. Порядок проведения данной работы следующий:

- перекрыть подачу воды, закрыв шаровой кран (2) на корпусе регулятора поворотом ручки на 90°;
- отвернуть пробку (10) и, слегка приоткрыв шаровой кран (2), промыть внутреннюю полость корпуса регулятора (для слива воды использовать ёмкость);
- закрыть шаровой кран (2) и завернуть пробку (10);
- подать воду, открыв шаровой кран (2) поворотом ручки на 90° в обратном направлении.

3.2.2 Если водоистечение не улучшилось, необходимо сделать следующее:

- перекрыть подачу воды, закрыв шаровой кран (2) на корпусе регулятора поворотом ручки на 90°;
- вывернуть картридж (3);
- промыть сетку фильтра до полного удаления осадка (при необходимости использовать кисть);
- завернуть картридж (3) на место;
- подать воду, открыв шаровой кран (2) поворотом ручки на 90° в обратном направлении.

**Примечание** – *При выворачивании и установке в корпус картриджа (3) или сливной пробки (10) фильтра необходимо убедиться в наличии и аккуратности установки резиновых уплотнительных колец (11 и 12 или 13).*

## 4 ТЕКУЩИЙ РЕМОНТ

### 4.1 Общие указания

4.1.1 Специальных требований к квалификации работников ремонтной службы не предъявляется.

4.1.2 Возможными неисправностями КФРД являются:

- нарушение герметичности между корпусом (1) и картриджем (3) или между корпусом и сливной пробкой (10);
- отсутствие регулировки давления;
- превышение установленного давления в «безрасходном» режиме.

4.2 В случае подтекания воды необходимо:

- перекрыть подачу воды, закрыв шаровой кран (2) на корпусе (1) КФРД;
- вывернуть картридж (3) или пробку слива (10) из корпуса (1);
- произвести замену уплотнительных колец (11 и 12) картриджа (3) или уплотнительного кольца (13) сливной пробки (10), обеспечив их смазку;
- ввернуть картридж (3) или пробку слива (10) на место;
- открыть шаровой кран (2) и убедиться в отсутствии подтеканий.

4.3 При отклонении параметров по давлению следует:

- перекрыть подачу воды, закрыв шаровой кран (2) на корпусе (1) КФРД;
- заменить картридж (3) на кондиционный (новый).
- подать воду, открыв шаровой кран (2), и убедиться в нормальном функционировании РД.

### 4.4 Меры безопасности

4.4.1 Запрещается проводить работы по замене РД при наличии давления во внутренних полостях регулятора и присоединенных к нему трубопроводах.

4.4.2 Снятие и установка картриджа в корпус осуществляется вручную.

#### **Внимание!**

– При установке картриджа, герметичность с корпусом обеспечить затяжкой «от руки» до полного сжатия уплотнительного кольца (12) между корпусом (1) и картриджем (3).

– Использование ключей не допускается!

## 5 ХРАНЕНИЕ

Регуляторы давления должны храниться в сухом отапливаемом помещении в таре изготовителя.

Высота укладки коробок не должна превышать 5-ти рядов.

## 6 ТРАНСПОРТИРОВАНИЕ

КФРД, упакованные в ящики из гофрокартона, могут транспортироваться в закрытых транспортных средствах.

При транспортировании высота укладки коробок не должна превышать 4-х.

## 7 КОМПЛЕКТНОСТЬ

1. Регулятор давления КФРД10-2.0 - 1 шт.
2. Руководство по эксплуатации (паспорт) \*.
3. Инструкция по монтажу \*\*.

### Примечание

\* Один экземпляр на партию поставки.

\*\* Один экземпляр в ящик.

## 8 РЕСУРС, СРОК СЛУЖБЫ И ГАРАНТИИ ИЗГОТОВИТЕЛЯ

8.1 Ресурс регулятора — 250000 циклов срабатывания при сроке службы 10 лет.

Изготовитель гарантирует соответствие изделия техническим данным при соблюдении потребителем условий хранения, монтажа и эксплуатации.

8.2 Гарантийный срок эксплуатации — 2 года со дня продажи изготовителем.

8.3 Условия гарантийного обслуживания.

8.3.1 Претензии к качеству товара могут быть предъявлены в течение гарантийного срока.

8.3.2 Неисправные изделия в течение гарантийного срока ремонтируются или обмениваются на новые — бесплатно.

Решение о замене или ремонте изделия принимает ЗАО «ТВЭСТ».

Детали, полученные в результате ремонта, переходят в собственность ЗАО «ТВЭСТ».

8.3.3 Затраты, связанные с демонтажом, монтажом и транспортировкой неисправного изделия в период гарантийного срока Покупателю не возмещаются.

8.3.4 Изделия принимаются в гарантийный ремонт (а также при возврате) полностью укомплектованными.

8.4 Условия послегарантийного обслуживания.

8.4.1 Послегарантийное обслуживание осуществляется после истечения гарантийного срока.

8.4.2 Неисправные изделия в период послегарантийного срока ремонтируются в соответствии с установленными ЗАО «ТВЭСТ» тарифами.

Детали, полученные в результате ремонта, переходят в собственность ЗАО «ТВЭСТ».

8.4.3 Затраты, связанные с демонтажом, монтажом и транспортировкой неисправного изделия Покупателю не возмещаются.

8.4.4 Изделия принимаются в ремонт полностью укомплектованными.