

Обозначение конвектора*	Ед. изм.	Тепловой поток кВт	Длина корпуса, мм	Длина трубки, мм	Общая длина, мм	Масса, кг
Конвектор ТЗПО «Универсал ТБ» (малой глубины)						
КСК-20-0,400	шт.	0,400	468	763	813	8,6
КСК-20-0,479	шт.	0,479	564	742	859	9,09
КСК-20-0,655	шт.	0,655	540	646	763	8,13
КСК-20-0,787	шт.	0,787	636	742	859	9,09
КСК-20-0,918	шт.	0,918	744	838	955	10,05
КСК-20-1,049	шт.	1,049	840	934	1 051	11,10
КСК-20-1,180	шт.	1,180	936	1 030	1 147	11,97
КСК-20-1,311	шт.	1,311	1 032	1 126	1 243	12,93
КСК-20-1,442	шт.	1,442	1 128	1 222	1 339	13,89
КСК-20-1,573	шт.	1,573	1 230	1 318	1 435	14,85
КСК-20-1,704	шт.	1,704	1 326	1 414	1 531	15,81
КСК-20-1,835	шт.	1,835	1 422	1 510	1 627	16,77
КСК-20-1,966	шт.	1,966	1 524	1 606	1 723	17,73
Конвектор ТЗПО «Универсал ТБ-С» (средней глубины)						
КСК-20-0,700	шт.	0,700	396	601	718	7,68
КСК-20-0,850	шт.	0,850	482	697	814	8,64
КСК-20-1,000	шт.	1,000	568	793	910	9,60
КСК-20-1,226	шт.	1,226	654	793	910	9,12
КСК-20-1,348	шт.	1,348	642	841	958	9,60
КСК-20-1,471	шт.	1,471	680	889	1 006	10,08
КСК-20-1,593	шт.	1,593	738	937	1 024	10,56
КСК-20-1,716	шт.	1,716	786	985	1 102	11,04
КСК-20-1,838	шт.	1,838	834	1 033	1 150	11,52
КСК-20-1,961	шт.	1,961	882	1 081	1 198	12,00
КСК-20-2,083	шт.	2,083	930	1 129	1 246	12,48
КСК-20-2,206	шт.	2,206	978	1 177	1 294	12,96
КСК-20-2,328	шт.	2,328	1 026	1 225	1 342	13,44
КСК-20-2,451	шт.	2,451	1 074	1 273	1 390	13,92
КСК-20-2,574	шт.	2,574	1 122	1 321	1 438	14,40
КСК-20-2,696	шт.	2,696	1 170	1 369	1 486	14,88
КСК-20-2,819	шт.	2,819	1 218	1 417	1 534	15,36
КСК-20-2,941	шт.	2,941	1 266	1 465	1 582	15,84

*КСК - конвектор стальной с кожухом

Конвекторы КСК «Универсал» предназначены для систем отопления жилых, общественных и производственных зданий (как для одноконтурных, так и двухконтурных систем отопления) с использованием в качестве теплоносителя воды или специальных незамерзающих жидкостей.

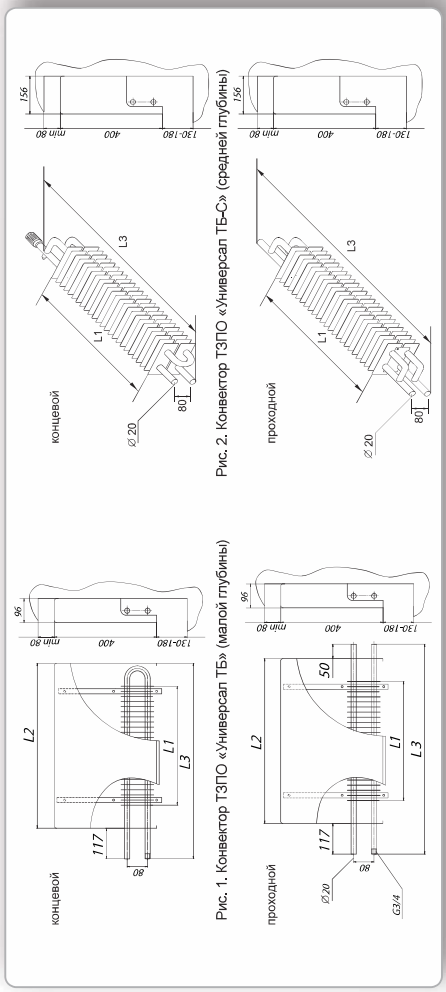
Высокие эстетические и эргономические качества КСК «Универсал» позволяют применять их в современных зданиях с повышенными требованиями к интерьерам помещений.

Более того, благодаря съемному травмобезопасному кожуху отопительных приборов КСК «Универсал» исключается возможность получения значительных травм (за счет отсутствия острых углов) и ожогов (при температуре теплоносителя 105°С температура на поверхности кожуха не превышает 40°С) при контакте с кожухом, что становится особенно актуальным, если в доме находятся маленькие дети.

Испытательное давление 1,5 МПа
Рабочее давление 1,0 МПа
Температура теплоносителя до 150°С
Гарантийный срок эксплуатации 5 лет
Срок службы не менее 25 лет

КСК «Универсал» выпускаются двух типов — КСК «Универсал-ТБ» (рис.1) и КСК «Универсал-ТБ-С» (рис.2), в концевом или проходном исполнении, с резьбой 3/4" или без резьбы (по согласованию с заказчиком). Крепежные кронштейны поставляются в комплекте.

По желанию заказчика конвекторы КСК «Универсал-ТБ» и КСК «Универсал-ТБ-С» могут комплектоваться термостатическими клапанами фирмы «Danfoss» (рис. 2 - концевое исполнение).



Предприятие оставляет за собой право вносить изменения в технические характеристики изделий, которые могут быть не отражены в настоящей листовке.

