

ПАСПОРТ. РУКОВОДСТВО ПО ЭКСПЛУАТАЦИИ

EAC

VALTEC

Произведено по технологии: VALTEC s.r.l., Via Pietro Cossa, 2, 25135-Brescia, ITALY
Изготовитель: TAIZHOU JIAHENG VALVES CO, LTD, Huxin Village, Chumen Town,
Yuhuan County, China



КЛАПАН РАДИАТОРНЫЙ ОСЕВОЙ С ПРЕДВАРИТЕЛЬНОЙ НАСТРОЙКОЙ И САМОУПЛОТНЯЮЩИМСЯ ПОЛУСГОНОМ

Модель: **VT.180**



ПС - 47242

Паспорт и РЭ разработаны в соответствии с требованиями ГОСТ Р 2.601-2019

ПАСПОРТ. РУКОВОДСТВО ПО ЭКСПЛУАТАЦИИ

1. Назначение и область применения.

1.1. Клапан предназначен для автоматического или ручного регулирования расхода теплоносителя с температурой до 110°C и рабочим давлением до 1,0 МПа включительно через отопительный прибор водяной системы отопления.

1.2. В качестве рабочей среды, помимо воды, могут использоваться растворы гликолей (до 50%) и другие жидкости, нейтральные по отношению к материалам клапана.

1.3. Клапаны соответствуют требованиям стандарта EN 215, часть 1 и ГОСТ 30815-2019.

1.4. Конструктивной особенностью клапана является то, что термочувствительный элемент (термоголовка) располагается вне зоны влияния тепловых потоков от нагревательного прибора и подводящих трубопроводов, что повышает точность регулирования.

1.5. Регулирование потока теплоносителя может осуществляться:

- вручную (не рекомендуется), с помощью комплектного регулировочного колпачка;

- автоматически, с помощью термостатической головки (приобретается отдельно) - в зависимости от температуры внутреннего воздуха в помещении;

- автоматически с помощью электротермического сервопривода (приобретается отдельно) - по команде управляющего автоматического устройства управления (комнатный термостат, контроллер; блок общедомовой автоматики и пр.).

1.6. Наличие предварительной настройки позволяет производить гидравлическую балансировку сети и отказаться от установки настроечного клапана на выходе из прибора.

1.7. Использование клапанов с термоголовками (терморегуляторов) позволяет автоматически поддерживать температуру воздуха в помещениях на заданном уровне с точностью до 1 °С.

Паспорт и РЭ разработаны в соответствии с требованиями ГОСТ Р 2.601-2019

ПАСПОРТ. РУКОВОДСТВО ПО ЭКСПЛУАТАЦИИ

1.8. Полусгон клапана имеет интегрированное уплотнительное кольцо из EPDM, что позволяет устанавливать его на отопительный прибор без использования дополнительных уплотнительных материалов.

2. Технические характеристики клапана

№	Характеристика	Значение	Пояснение
1	Средний полный срок службы, лет	30	При соблюдении паспортных условий эксплуатации
2	Номинальное давление, PN, МПа	1,0	
3	Пробное давление, МПа	1,5	Давление опрессовки перед вводом в эксплуатацию
4	Температура рабочей среды, °С	до +110	
5	Допустимая температура окружающего воздуха, °С	+5 ... +55	
6	Допустимая относительная влажность окружающего воздуха, %	до 80	
7	Максимальный перепад давления на клапане, МПа	0,1	Перепад давления, при котором клапан сохраняет регулировочные характеристики
8	Номинальный перепад давления на клапане, МПа	0,01	Перепад давления, при котором

Паспорт и РЭ разработаны в соответствии с требованиями ГОСТ Р 2.601-2019

ПАСПОРТ. РУКОВОДСТВО ПО ЭКСПЛУАТАЦИИ

			производится построение графиков открытия-закрытия
9	Номинальный расход, кг/час	200	Расход при номинальном перепаде давления
10	Условная пропускная способность, м ³ /час	1,2	Расход при перепаде давления 1 бар
11	Номинальный диаметр, DN, мм	15	Диаметр условного прохода клапана
12	Присоединительные размеры, дюймы	G1/2" HP x G 3/4 EK	ГОСТ 6357-81 +евроконус
13	Резьба под термостатическую головку	M 30x1,5	
14	Крутящий момент на ручку для ручного регулирования, Нм	Не более 2	
15	Номинальные расходы при положениях предварительной настройки (основная втулка):		Основная втулка установлена в клапан
15.1	- 1, кг/час	35	
15.2	- 2, кг/час	66	
15.	- 3, кг/час	98	

Паспорт и РЭ разработаны в соответствии с требованиями ГОСТ Р 2.601-2019

ПАСПОРТ. РУКОВОДСТВО ПО ЭКСПЛУАТАЦИИ

3			
15.4	- 4, кг/час	140	
15.5	- 5, кг/час	230	
15.6	- 6, кг/час	320	
16	Номинальные расходы при положениях предварительной настройки (вспомогательная втулка):		Вспомогательная втулка поставляется в комплекте с клапаном
16.1	- 1, кг/час	18	
16.2	- 2, кг/час	50	
16.3	- 3, кг/час	82	
16.4	- 4, кг/час	119	
16.5	- 5, кг/час	185	
16.6	- 6, кг/час	275	
17	Уровень шума, дБ	25	При перепаде давлений на клапане 60 КПа
18	Предельный момент при монтаже полусгона, Нм	15	
19	Допустимый изгибающий момент на корпус клапана, Нм	не более 150	По методике п.7.4.3 ГОСТ 30815-2019

Паспорт и РЭ разработаны в соответствии с требованиями ГОСТ Р 2.601-2019

ПАСПОРТ. РУКОВОДСТВО ПО ЭКСПЛУАТАЦИИ

3. Технические характеристики терморегулятора (клапана с термоголовками VT. 3000)

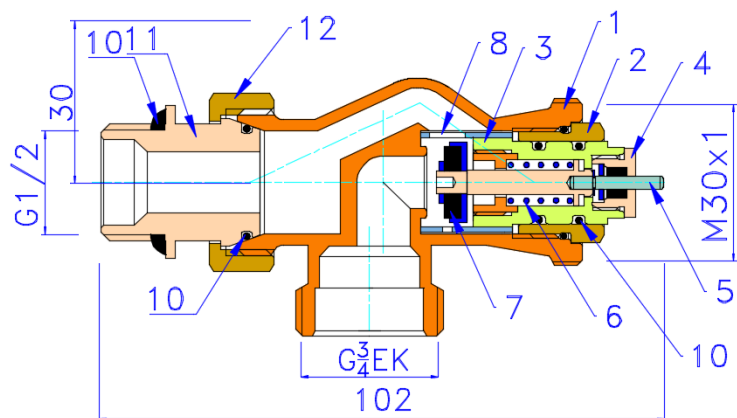
№	Характеристика	Ед. изм.	Значение	Требования ГОСТ 30815-2019
1	Влияние перепада давлений ($\Delta P > 0,01$ МПа)	°С	0,3	Не более 1
2	Влияние статического давления (изменение давления от 0,01 МПа до 1 МПа)	°С	0,8	Не более 1
3	Гистерезис	°С	0,6	Не более 1
4	Разница температур в точке S и t_d	°С	0,8	Не более 0,8
5	Влияние изменения температуры теплоносителя ($\Delta t = 30$ °С)	°С	0,9	Не более 1,5
6	Время срабатывания	мин	24	Не более 40
7	Изменение t_s после 5000 циклов ручного открытия-закрытия	°С	1,3	Не более 2
8	Изменение g_{mN} после 5000 циклов ручного открытия-закрытия	%	14	Не более 20
9	Изменение t_s после испытаний на температурную устойчивость (5000 циклов попеременного погружения в воду 15 °С и 25 °С)	°С	1,5	Не более 2
10	Изменение g_{mN} после испытаний на температурную устойчивость (5000 циклов попеременного погружения в	%	12	Не более 20

Паспорт и РЭ разработаны в соответствии с требованиями ГОСТ Р 2.601-2019

ПАСПОРТ. РУКОВОДСТВО ПО ЭКСПЛУАТАЦИИ

	воду 15 °С и 25 °С)			
11	Изменение t_s после испытаний на сопротивление температурным воздействиям (-20 °С -6 ч., +50 °С-6 ч., +40 °С-6 ч; +20 °С-24 ч.)	°С	1,4	Не более 1,5
12	Изменение t_s после испытаний на сопротивление температурным воздействиям (-20 °С -6 ч., +50 °С-6 ч., +40 °С-6ч; +20 °С-24 ч.)	%	10	Не более 20

4. Конструкция, материалы и размеры



Поз.	Наименование	Материал	Марка
1	Корпус	Никелированная латунь	CW617N
2	Пробка корпуса	Латунь	CW614N
3	Втулка предварительной настройки		
4	Сальниковая гайка		

Паспорт и РЭ разработаны в соответствии с требованиями ГОСТ Р 2.601-2019

ПАСПОРТ. РУКОВОДСТВО ПО ЭКСПЛУАТАЦИИ

5	Шток	Н/ж сталь	AISI 304
6	Пружина	Н/ж сталь	AISI 316
7	Прокладка золотника	Эластомер	EPDM
8	Насадка настроечной втулки	Нейлон или латунь	PA-6, CW614N
10	Уплотнительные кольца	Эластомер	EPDM
11	Патрубок полусгона	Никелированная латунь	CW617N
12	Гайка накидная		

5. Комплект поставки

№	Наименование	Ед.изм.	Количество
1	Клапан термостатический в комплекте с полусгоном и накидной гайкой	к-т	1
2	Колпачок ручной настройки	шт.	1
3	Вспомогательная насадка настроечной втулки	шт.	1
4	Технический паспорт	шт.	1
5	Упаковка	шт.	1

6. Указания по монтажу

- 6.1. Клапан должен монтироваться таким образом, чтобы на него не передавались продольные, поперечные усилия и моменты от трубопровода.
- 6.2. При использовании термостатической головки или сервопривода, колпачок ручной регулировки должен быть снят.
- 6.3. Направление потока теплоносителя должно совпадать с направлением стрелки на корпусе клапана.
- 6.4. Терморегулятор устанавливается на входе теплоносителя в нагревательный прибор.

Паспорт и РЭ разработаны в соответствии с требованиями ГОСТ Р 2.601-2019

ПАСПОРТ. РУКОВОДСТВО ПО ЭКСПЛУАТАЦИИ

6.5. Полусгон имеет интегрированное эластомерное кольцо, поэтому использование дополнительного уплотнительного материала при соединении с отопительным прибором не требуется

6.6. При установке термоголовки на клапан, она должна быть установлена в положение наибольшего открытия (позиция «5»).

6.7. Настроечная втулка устанавливается в положение, соответствующее расчетному расходу теплоносителя через прибор. К клапану прилагается вспомогательная втулка. Если расчетный расход теплоносителя оказывается ближе к значению расхода не по основной, а вспомогательной втулке, следует вывинтить из клапана пробку корпуса 2 с регулировочным узлом и заменить основную втулку 8 на вспомогательную.

6.8. С помощью комплектного пластикового колпачка допускается перекрытия потока теплоносителя при перепаде давление не более 0,1 бар. При перепаде давления от 0,1 до 10 бар для полного перекрытия потока теплоносителя (например, при замене радиатора) следует использовать латунный колпачок VT.PTV.30.0. Термоголовка полностью клапан не перекрывает (защита от замораживания).

6.9. После монтажа система подлежит обязательному гидравлическому испытанию статическим давлением, в 1,5 раза превышающим рабочее, но не менее 6 бар. Гидравлические испытания производятся в соответствии с указаниями СП 73.13330.2016.

7. Указания по эксплуатации и техническому обслуживанию

7.1. Клапан должен эксплуатироваться при давлении и температуре, изложенных в таблице технических характеристик.

7.2. При установке клапана на отопительные приборы в однетрубных системах отопления, перед клапаном обязательно должен устраиваться обводной участок (байпас). Установка запорной и регулирующей арматуры на байпасе не допускается.

ПАСПОРТ. РУКОВОДСТВО ПО ЭКСПЛУАТАЦИИ

7.3. При протечке по штоку, уплотнительное кольцо сальниковой втулки может быть заменено без спуска теплоносителя из системы. Дальнейшая разборка клапана допускается только при слитом теплоносителе.

7.4. Не допускается замораживание рабочей среды внутри клапана.

7.5. Рабочая среда не должна способствовать образованию накипи и шлама на внутренних поверхностях изделия, а также вымыванию цинка из латуни. Карбонатный индекс горячей воды, проходящей через корпус изделия, не должен превышать 1,5 мг-экв./дм³.

Индекс Ланжелье для воды должен быть больше 0.

8. Условия хранения и транспортировки

8.1 В соответствии с ГОСТ 19433-88 изделия не относятся к категории опасных грузов, что допускает их перевозку любым видом транспорта в соответствии с правилами перевозки грузов, действующими на данном виде транспорта.

8.2. Изделия должны храниться в упаковке предприятия – изготовителя по условиям хранения 3 по таблице 13 ГОСТ 15150-69.

8.3. Транспортировка изделий должна осуществляться в соответствии с условиями 5 по таблице 13 ГОСТ 15150-69.

9. Утилизация

9.1. Утилизация изделия (переплавка, захоронение, перепродажа) производится в порядке, установленном Законами РФ от 04 мая 1999 г. № 96-ФЗ "Об охране атмосферного воздуха" (с изменениями и дополнениями), от 24 июня 1998 г. № 89-ФЗ (с изменениями и дополнениями) "Об отходах производства и потребления", от 10 января 2002 № 7-ФЗ « Об охране окружающей среды» (с изменениями и дополнениями), а также другими российскими и региональными нормами, актами,

ПАСПОРТ. РУКОВОДСТВО ПО ЭКСПЛУАТАЦИИ

правилами, распоряжениями и пр., принятыми во исполнение указанных законов.

9.2. Содержание благородных металлов: *нет*

10. Гарантийные обязательства

10.1. Изготовитель гарантирует соответствие изделия требованиям безопасности, при условии соблюдения потребителем правил применения, транспортировки, хранения, монтажа и эксплуатации.

10.2. Гарантия распространяется на все дефекты, возникшие по вине завода-изготовителя.

10.3. Гарантия не распространяется на дефекты, возникшие в случаях:

- нарушения паспортных режимов хранения, монтажа, испытания, эксплуатации и обслуживания изделия;
- ненадлежащей транспортировки и погрузо-разгрузочных работ;
- наличия следов воздействия веществ, агрессивных к материалам изделия;
- наличия повреждений, вызванных пожаром, стихией, форс-мажорными обстоятельствами;
- повреждений, вызванных неправильными действиями потребителя;
- наличия следов постороннего вмешательства в конструкцию изделия.

10.4. Производитель оставляет за собой право внесения изменений в конструкцию, улучшающие качество изделия при сохранении основных эксплуатационных характеристик.

11. Условия гарантийного обслуживания

11.1. Претензии к качеству изделия могут быть предъявлены в течение гарантийного срока.

11.2. Неисправные изделия в течение гарантийного срока ремонтируются или обмениваются на новые бесплатно. Потребитель также имеет право на возврат уплаченных за

ПАСПОРТ. РУКОВОДСТВО ПО ЭКСПЛУАТАЦИИ

некачественное изделие денежных средств или на соразмерное уменьшение его цены. В случае замены, замененное изделие или его части, полученные в результате ремонта, переходят в собственность сервисного центра.

11.3. Решение о возмещении затрат Потребителю, связанных с демонтажом, монтажом и транспортировкой неисправного изделия в период гарантийного срока принимается по результатам экспертного заключения, в том случае, если изделие признано ненадлежащего качества.

11.4. В случае, если результаты экспертизы покажут, что недостатки изделия возникли вследствие обстоятельств, за которые не отвечает изготовитель, затраты на экспертизу изделия оплачиваются Потребителем.

11.5. Изделия принимаются в гарантийный ремонт (а также при возврате) полностью укомплектованными.

**Valtec s.r.l.
Amministratore
Delegato**

ПАСПОРТ. РУКОВОДСТВО ПО ЭКСПЛУАТАЦИИ

ГАРАНТИЙНЫЙ ТАЛОН № _____

Наименование товара

КЛАПАН РАДИАТОРНЫЙ ОСЕВОЙ С ПРЕДВАРИТЕЛЬНОЙ НАСТРОЙКОЙ И САМОУПЛОТНЯЮЩИМСЯ ПОЛУСГОНОМ

№	Модель	Размер	Кол-во
1	VT.180		
2			

Название и адрес торгующей организации _____

Дата продажи _____ Подпись продавца _____

Штамп или печать
торгующей организации

С условиями гарантии СОГЛАСЕН:

ПОКУПАТЕЛЬ _____ (подпись)

**Гарантийный срок - Десять лет (сто двадцать месяцев) с даты
продажи конечному потребителю**

По вопросам гарантийного ремонта, рекламаций и претензий к качеству изделий обращаться в сервисный центр по адресу: г. Санкт-Петербург, ул. Профессора Качалова, дом 11, корпус 3, литер «А», тел/факс (812)3247750

При предъявлении претензии к качеству товара, покупатель предоставляет следующие документы:

1. Заявление в произвольной форме, в котором указываются:
 - название организации или Ф.И.О. покупателя, фактический адрес и контактные телефоны;
 - название и адрес организации, производившей монтаж;
 - основные параметры системы, в которой использовалось изделие;
 - краткое описание дефекта.
2. Документ, подтверждающий законность приобретения изделия.
3. Акт гидравлического испытания системы, в которой монтировалось изделие.
4. Настоящий заполненный гарантийный талон.

Отметка о возврате или обмене товара:

Дата: «__» _____ 20__ г. Подпись _____

ПАСПОРТ. РУКОВОДСТВО ПО ЭКСПЛУАТАЦИИ