

Wilo-VeroLine-IPL (3 – 7,5 kW) Wilo-VeroTwin-DPL (3 – 7,5 kW)

- | | | | |
|-----------|---|------------|--------------------------------------|
| D | Einbau- und Betriebsanleitung | GR | Οδηγίες εγκατάστασης και λειτουργίας |
| GB | Installation and operating instructions | N | Montasje- og bruksanvisning |
| F | Notice de montage et de mise en service | H | Beépítési és üzemeltetési utasítás |
| E | Instrucciones de instalación y funcionamiento | PL | Instrukcja montażu i obsługi |
| I | Istruzioni di montaggio, uso e manutenzione | RUS | Инструкция по монтажу и эксплуатации |

Fig. 1: IPL

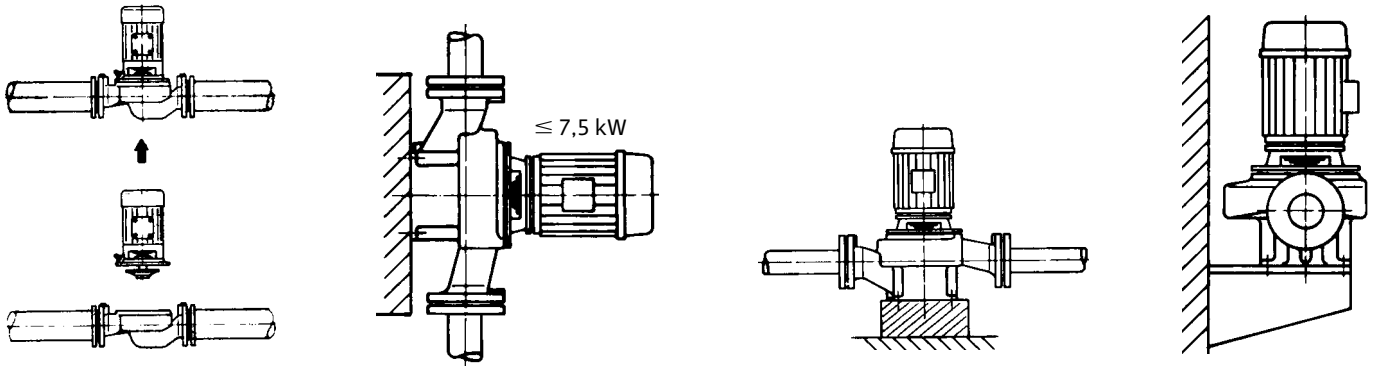


Fig.2: DPL

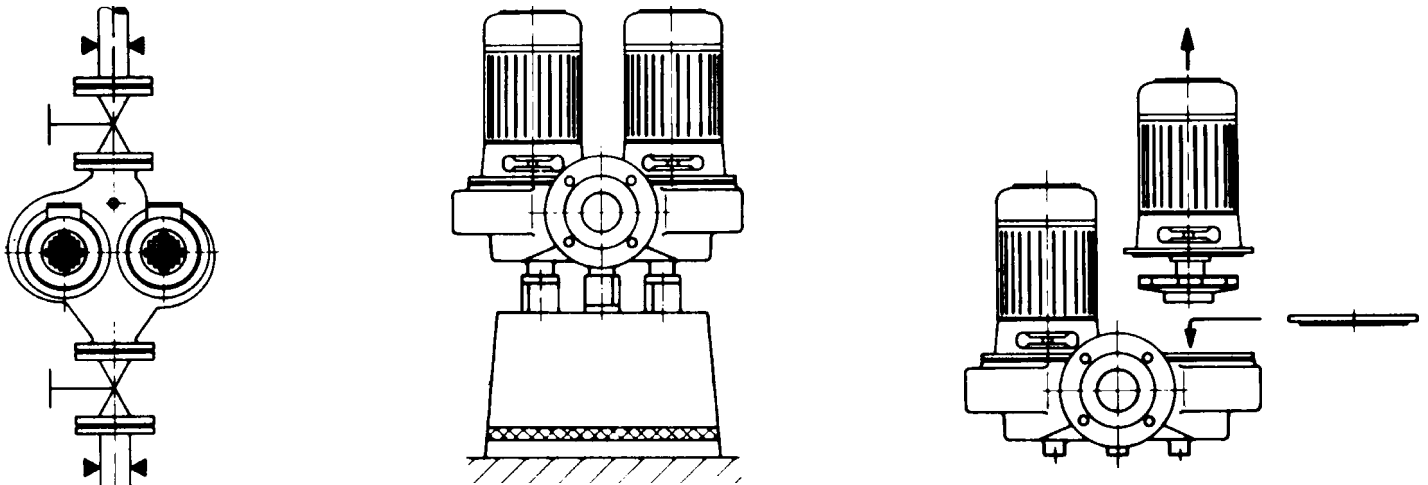


Fig.3:

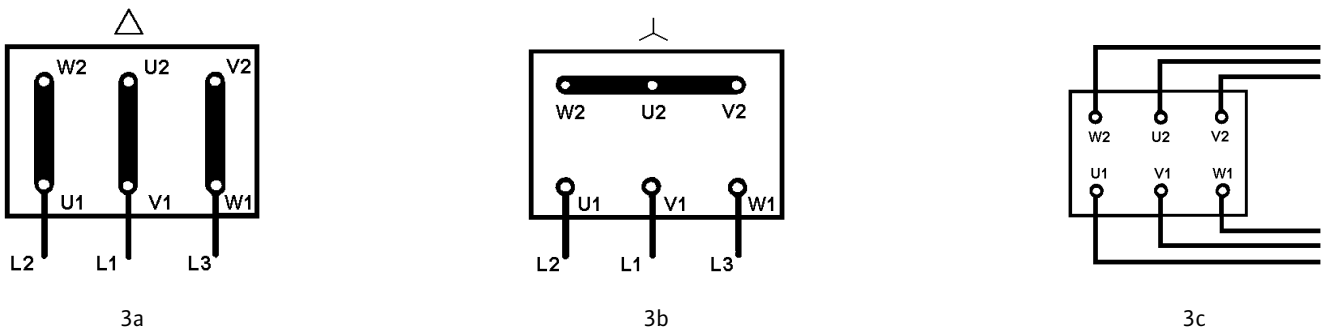


Fig.4: IPL

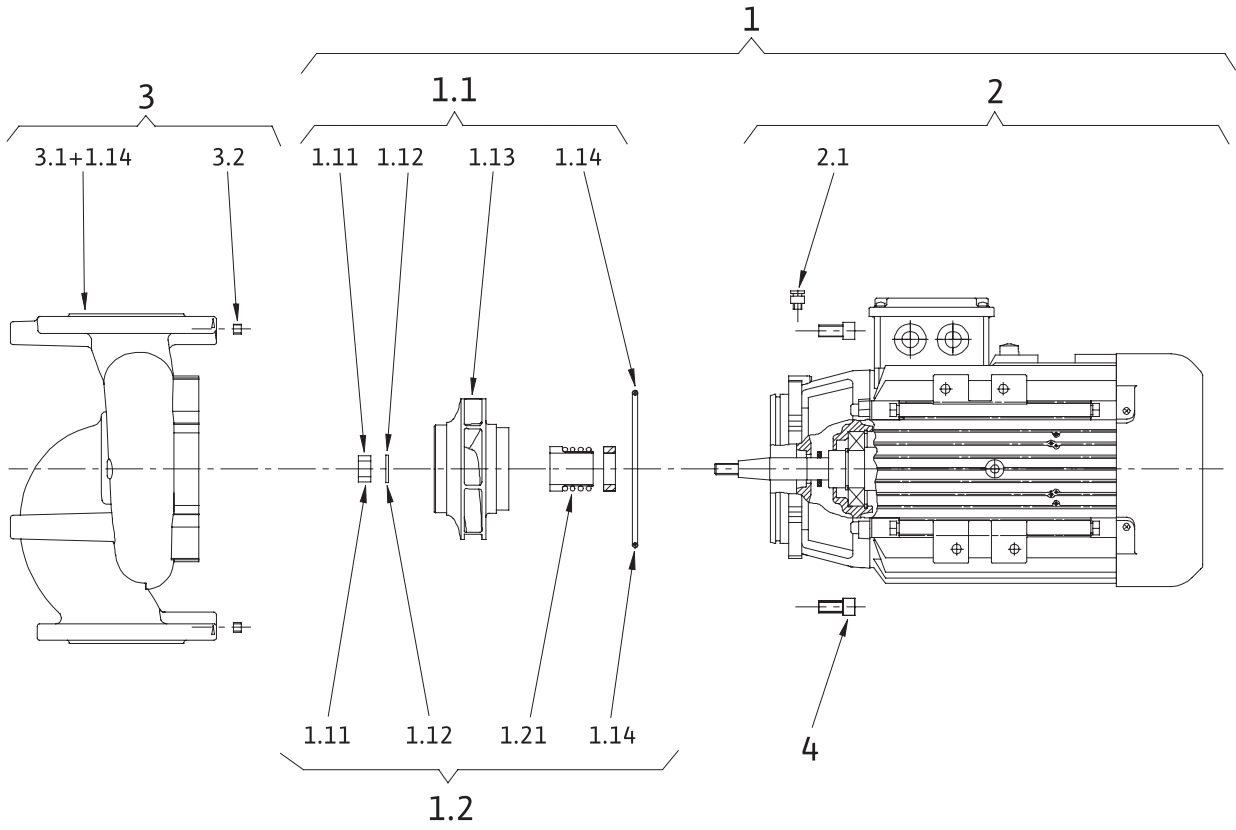
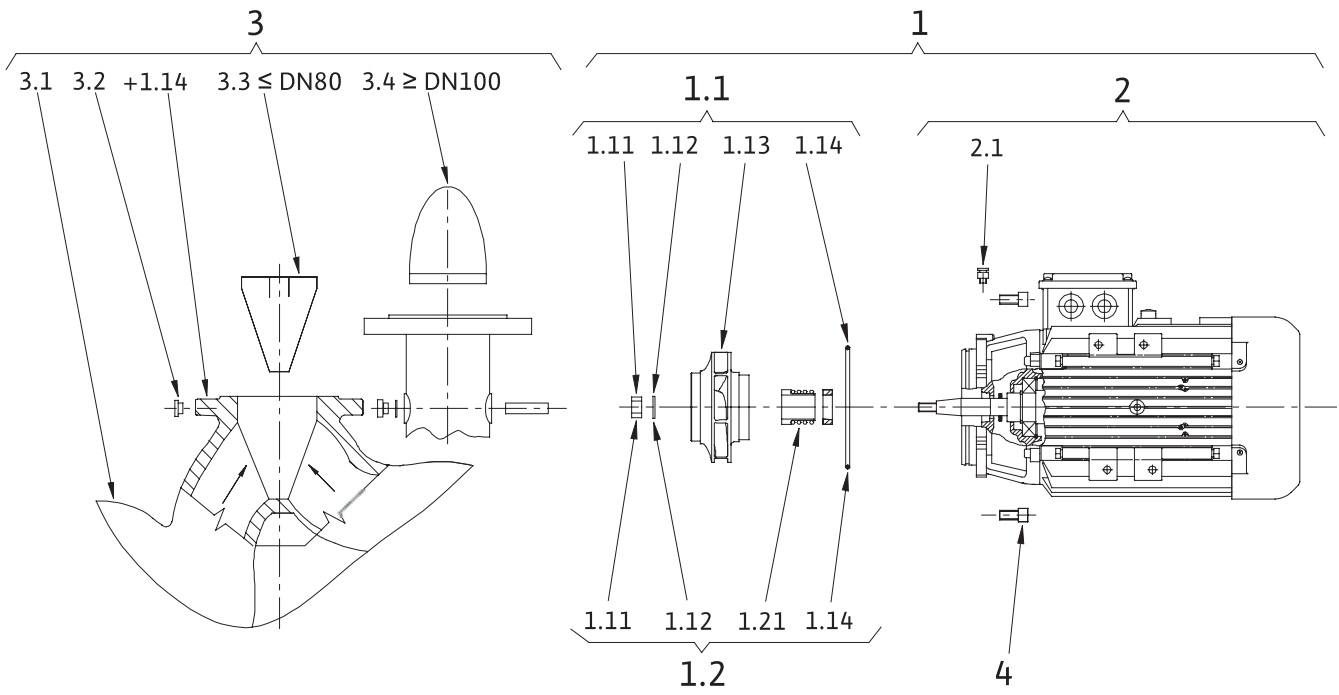


Fig.5: DPL



D	Einbau- und Betriebsanleitung	3
GB	Installation and operating instructions	10
F	Notice de montage et de mise en service	16
E	Instrucciones de instalación y funcionamiento	23
I	Istruzioni di montaggio, uso e manutenzione	30
GR	Οδηγίες εγκατάστασης και λειτουργίας	37
N	Montasje- og bruksanvisning	45
H	Beépítési és üzemeltetési utasítás	51
PL	Instrukcja montażu i obsługi	58
RUS	Инструкция по монтажу и эксплуатации	65

1 Общие сведения

Монтаж и ввод в эксплуатацию должны осуществляться только квалифицированным персоналом.

1.1 Область применения

Inline насосы с сухим ротором серии IPL (всасывающий и напорный патрубки расположены на одной линии) и DPL (сдвоенный) применяются в:

- системах водяного отопления;
- системах охлаждения и кондиционирования воздуха;
- циркуляционных системах промышленного назначения;

- различных технологических процессах.

1.2 Технические параметры насосов

1.2.1 Условные обозначения

IPL/-DPL (3-7,5 kW)	
IPL	IPL = одинарный насос
DPL	DPL= сдвоенный насос
50	Условный проход, мм
/170	Диаметр рабочего колеса, мм
-7,5	Мощность мотора, кВт
/2	Число полюсов мотора

1.2.2 Технические данные

Числа оборотов: IPL, DPL	2900, 1450 об/мин	
Условный проход DN: IPL DPL	32 – 100 мм 32 – 100 мм	
Температура перекачиваемой жидкости	от -10°C до +120°C	
Макс. температура окружающей среды	40°C	
Максимальное рабочее давление	10 бар	
Класс нагревостойкости изоляции	F	
Степень защиты	IP 55	
Подсоединение для труб и измерения давления	Фланцы PN 16 по DIN EN 1092-2 с отверстием измерения давления Rp 1/8 по DIN 3858 для измерения давления	
Допустимые перекачиваемые среды: вода систем отопления согласно нормативам VDI 2035	Вода систем отопления согл. нормативам VDI 2035 Охлаждающая и холодная вода Водогликолевая смесь до 40 % объемного содержания гликоля Масляный теплоноситель Другие жидкости – по запросу	● ● ● ○ ○
Электроподключение:	3 ~ 400 В, 50 Гц 3 ~ 230 В, 50 Гц, до 3 кВт включительно 3 ~ 230 В, 50 Гц, с 4 кВт 3 ~ 440 – 480 В, 60 Гц	● □ ○ ○
Термодатчик KLF (PTC)		○
Регулирование числа оборотов	Переключатель числа оборотов Прибор управления Wilo-CR-Система (в комплект поставки не входит, заказывается отдельно)	○ ●

- Стандартное исполнение
- Специальное исполнение (за дополнительную плату)
- Альтернативное исполнение (дополнительная плата не взимается)

При заказе запасных частей необходимо сообщить все типовые данные насоса и мотора, указанные на фирменной табличке.

Перекачиваемая жидкость:

Если перекачиваемой жидкостью является водогликолевая смесь с содержанием гликоля до 40% (или жидкость с вязкостью, отличной от вязкости чистой воды), то в зависимости от процентного содержания гликоля, а также температуры перекачиваемой жидкости, следует корректировать гидравлические и мощностные данные насоса.

Следует применять только высококачественные добавки со свойствами коррозионной защиты, при этом соблюдать указания производителя.

Перекачиваемая жидкость должна быть без включений.

2 Техника безопасности

Настоящая инструкция содержит основные требования, которые должны соблюдаться при монтаже и эксплуатации насоса. Перед монтажом и пуском в эксплуатацию она обязательно должна быть изучена монтажным и обслуживающим персоналом.

Необходимо выполнять не только те требования по безопасности, которые изложены в этом разделе, но и те, которые имеются в следующих разделах.

2.1 Обозначения и расшифровка обозначений, приведенных в данной инструкции

Рекомендации по технике безопасности, содержащиеся в данной инструкции по эксплуатации, несоблюдение которых может

вызвать травмы персонала, обозначаются знаком



Опасность поражения электрическим током обозначается знаком



Рекомендации по технике безопасности, несоблюдение которых может вызвать повреждение и выход из строя оборудования, обозначаются как

ВНИМАНИЕ!

2.2 Квалификация персонала

Персонал, осуществляющий монтаж, должен иметь соответствующую квалификацию для осуществления подобного рода работ.

2.3 Опасности при несоблюдении рекомендаций по технике безопасности

Несоблюдение правил по технике безопасности может повлечь за собой тяжелые последствия как для обслуживающего персонала, так и для оборудования. Несоблюдение указаний по безопасности ведет к потере всяких прав на возмещение ущерба.

Возможные последствия:

- Отказ важных функций насоса;
- Возникновение несчастных случаев, за счет электрического или механического воздействий.

2.4 Рекомендации по технике безопасности для пользователя

Для предотвращения несчастных случаев необходимо соблюдать правила эксплуатации энергоустановок и правила техники безопасности (охраны труда) при эксплуатации энергоустановок. Опасность поражения электрическим током следует полностью исключить.

2.5 Рекомендации по технике безопасности при техническом обслуживании и монтаже

Все проверочные и монтажные работы должны проводиться квалифицированным в данной области персоналом, который детально и тщательно изучил инструкцию по монтажу и эксплуатации данного насоса. Монтаж и проверка насосов (установок) может производиться только при отключенном от электросети и остановленном насосе. Категорически запрещено производить какие-либо проверки при работающем насосе.

2.6 Самовольное изменение конструкции и изготовление запасных частей

Любые изменения в конструкции насоса/установки допустимы только после согласования с производителем. Оригинальные запасные части и авторизованные производителем комплектующие служат для обеспечения

безопасной и надежной работы. При применении других запасных частей, производитель не несет ответственности за возможные последствия.

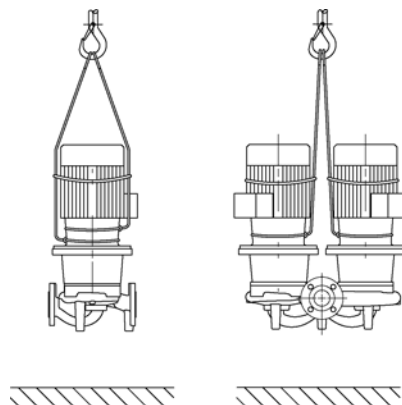
2.7 Недопустимые способы эксплуатации

Надежная работа поставляемого насоса гарантируется только при полном соблюдении требований раздела 1 настоящей инструкции. Допустимые значения, приведенные в этом разделе или каталоге, ни в коем случае не должны быть нарушены.

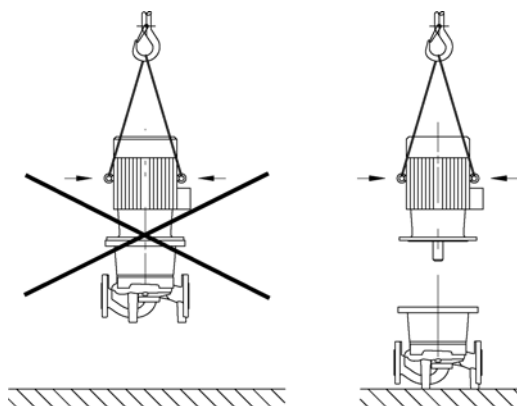
3 Транспортировка и хранение

ВНИМАНИЕ!

При транспортировке и промежуточном хранении насос необходимо защитить от влаги и механических повреждений. При транспортировке необходимо тщательно закрепить насос и мотор, а также принять меры, предотвращающие его произвольное смещение.



Транспортировочные проушины на моторе предназначены только для транспортировки мотора, а не всего насоса.



4 Описание насоса и принадлежностей

4.1 Описание насоса

Насосы IPL/DPL являются одноступенчатыми центробежными насосами и имеют

моноблочную конструкцию. Электромотор соединен с рабочим колесом насоса через удлиненный вал. Насосы могут монтироваться на прочно закрепленном трубопроводе или устанавливаться на фундаменте. При подключении к прибору управления Wilo-CR-Система, мощность насоса может плавно регулироваться. Это обеспечивает оптимальное соответствие между потребляемой насосом мощностью и потребностями системы, что гарантирует экономичную работу насоса.

- **IPL:** корпус насоса имеет Inline конструкцию с расположением всасывающего и нагнетающего патрубков на одной оси (см. рис. 1). Корпус насоса имеет опорные ножки. Монтаж на фундаменте рекомендуется производить при мощностях мотора от 5,5 кВт и выше.
- **DPL:** состоит из двух насосов, расположенных в одном корпусе (сдвоенный насос). Корпус имеет Inline исполнение (см. рис. 2). Корпус насоса имеет опорные ножки. Монтаж на фундаменте рекомендуется производить при мощностях мотора от 4 кВт и выше. При работе с прибором управления (Wilo-CR-Система), второй насос может включаться или при пиковых нагрузках, или использоваться в качестве резервного.

4.2 Объем поставки

IPL/DPL:

- насос в сборе/сдвоенный насос в сборе, инструкция по монтажу и эксплуатации.

4.3 Принадлежности

Все принадлежности заказываются отдельно.

- Прибор отключения по сигналу с датчика KLF (PTC) для монтажа в шкафу управления
- IPL и DPL: 3 консоли с крепежом для монтажа на фундаменте
- DPL: заглушка для проведения ремонтных работ

4.4 Шумовые характеристики

Уровень звукового давления рА, дВ ¹⁾		
Мощность мотора	насосная часть с мотором	
	PN кВт	1450 мин ⁻¹
<0,55	52	–
0,75	53	–
1,10	54	–
1,50	54	–
2,20	57	–
3,00	58	64
4,00	58	67
5,50	63	70
7,50	64	71

¹⁾ Среднее значение уровня звукового давления, измеренное на расстоянии 1 метр от мотора.

5 Монтаж и электроподключение

5.1 Монтаж

- Установка должна производиться только по окончании всех сварочных и подготовительных работ и промывки трубопроводов. Загрязнения могут нарушить работу насоса.
 - Насосы стандартного исполнения должны быть установлены в сухом, не пыльном, хорошо проветриваемом и не взрывоопасном помещении.
 - Насосы должны быть смонтированы в легкодоступных местах, чтобы в дальнейшем можно было бы легко провести его проверку или замену.
 - По центру над насосом установить крюк или проушину соответствующей грузоподъемности (исходя из общего веса насоса: см. каталог или информационный лист данных) для того, чтобы при обслуживании или ремонте можно было при помощи подъемника или других вспомогательных инструментов поднять насос.
 - Подъем насоса производить только сертифицированными грузоподъемными средствами.
 - Минимальное расстояние между стеной и крышкой вентилятора мотора: 200 мм + диаметр крышки вентилятора.
 - Запорную арматуру следует устанавливать до и после насоса, что позволит избежать слива и повторного заполнения системы при ремонте или замене насоса.
 - Для предотвращения обратного потока жидкости необходимо установить за насосом обратный клапан.
 - Монтаж трубопровода и насоса должен быть произведен таким образом, чтобы не возникало механических напряжений. Трубопроводы должны быть закреплены так, чтобы их вес не передавался на насос.
 - Кран для удаления воздуха (рис. 4, 5, поз.2.1) должен быть всегда направлен вверх.
 - При применении насоса в установках кондиционирования или холодильных установках, конденсат, выпадающий на фанаре, отводится через специальные отверстия.
 - Допустим любой вариант монтажа насоса, кроме положения “мотором вниз”. Вариант монтажа с горизонтальным расположением вала мотора для насосов серий IPL и DPL допустим для насосов мощностью до 7,5 кВт.
Варианты монтажа: IPL см. рис. 1.
IPL см. рис. 2.
- Клеммная коробка мотора не должна быть направлена вниз. При необходимости корпус мотора можно повернуть после отворачивания шестигранных болтов.

ВНИМАНИЕ!

При повороте мотора относительно корпуса насоса не повредите уплотнение!

ВНИМАНИЕ!

Необходимо контролировать уровень и наличие воды во всасывающем трубопроводе, чтобы насос ни в коем случае не работал без воды "на сухую". Минимальное давление на входе в насос должно быть не ниже допустимого значения (см. каталог).

ВНИМАНИЕ!

Если система нуждается в теплоизоляции, помните, что изолировать можно только корпус насоса. Мотор, фонарь и клеммная коробка изолироваться не должны.

5.2 Электроподключение



Электрическое подключение должно производиться квалифицированным специалистом согласно Правилам монтажа и эксплуатации электроустановок.

- Электрическое подключение должно быть выполнено строго в соответствии с ГОСТ 12.1.030–81 ССБТ. Энергобезопасность, защитное заземление, зануление и правилами эксплуатации энергоустановок. Использовать только провода и многополюсные выключатели, в соответствии с последней редакцией IEE.
- Чтобы гарантировать защиту от попадания влаги и конденсата в клеммную коробку, размер силового кабеля должен соответствовать размеру кабельного ввода в клеммную коробку для его хорошего обхвата и обеспечения герметичности.
- При установке насосов в системах с температурой воды более 90°C, должен применяться соответствующий температуростойкий кабель.
- Силовой кабель должен быть проложен таким образом, чтобы он не соприкасался с трубопроводами или насосом.
- Проверьте вид тока и напряжения питающей электросети.

Обратите внимание на данные мотора, указанные на фирменной табличке.

- Установите защитное устройство в зависимости от номинального тока мотора.
- Заземлите насос согласно Правилам монтажа и эксплуатации электроустановок.
- Схема электроподключения находится на крышке клеммной коробки (см. рис. 3).
- Мотор должен быть защищен от перегрузки внешним защитным устройством или реле отключения по сигналу с термодатчика KLF (PTC).

Настройка защитного устройства мотора:

Прямой пуск: защитное устройство настраивается по номинальному току мотора

($I_{\text{ном. мотора}}$), указанному на фирменной табличке.

Пуск по схеме Y/Δ: если защитное устройство подключено к общему питающему кабелю пускателя Y-Δ, то защитное устройство настраивается как и при прямом пуске по номинальному току мотора ($I_{\text{ном. мотора}}$). Если защитное устройство подключено к одной из питающих линий мотора ($U1/V1/W1$ или $U2/V2/W2$), то защитное устройство настраивается на ток срабатывания, равный $0,58 \times I_{\text{ном. мотора}}$

- В специальном исполнении моторы поставляются со встроенными термодатчиками KLF (PTC). К клеммам датчика KLF (PTC) подключите реле отключения по термодатчику.

ВНИМАНИЕ!

На клеммы термодатчика может быть приложено напряжение до 7,5 В, более высокое напряжение приведет к выходу датчика из строя.

- Подключение к клеммной плате зависит от мощности мотора P_2 , схемы его запуска и величины сетевого напряжения. Соединение обмоток и соответствующее им соединение перемычек на клеммнике представлены в таблице и на рис. 3:

Рис. 3

	Мощность мотора $P_2 \leq 3 \text{ кВт}$		Мощность мотора $P_2 \geq 4 \text{ кВт}$
	Напряжение		Напряжение
Пуск	3 ~ 230 V		3 ~ 400 V
Прямой	Соединение обмоток Δ (рис. 3a)	Соединение обмоток Y (рис. 3b)	Соединение обмоток Δ (рис. 3a)
Y/Δ	Удалить перемычки (рис. 3c)	не возможен	Удалить перемычки (рис. 3c)

При подключении дополнительной автоматики изучите соответствующие инструкции по монтажу и эксплуатации.

6 Ввод в эксплуатацию

- Насос, всасывающий и напорный трубопроводы должны быть заполнены перекачиваемой жидкостью и из них должен быть удален воздух.

ВНИМАНИЕ!

Работа насоса на сухую недопустима. Сухой ход повредит скользящее торцевое уплотнение!

- Для избежания кавитационных шумов и повреждений, вызванных кавитацией, давление на входе в насос должно быть не ниже минимально допустимого значения. Минимально допустимое давление зависит от режима работы насоса, геометрических параметров сети и должно определяться по значению NPSH насоса для данного режима работы и давления пара при температуре перекачиваемой жидкости.
- Удалите воздух из насоса, открутив кран для удаления воздуха (рис. 4, 5, поз. 2.1).



Внимание! Опасность ожога!

Если отверстие для выпуска воздуха полностью открыто, то в зависимости от температуры перекачиваемой жидкости и давления в системе, горячая жидкость может быть выброшена под давлением.

- Кратковременно включите насос и проверьте, совпадает ли направление вращения мотора со стрелкой на корпусе насоса (крышке вентилятора). При неверном направлении вращения необходимо:
- при прямом пуске: поменять местами две любые фазы на клеммной плате мотора (например, L1 с L2),
- при пуске Y/Δ: поменять местами начало и конец двух любых обмоток (например, V1 с V2 и W1 с W2).
- Минимальный расход, при котором может работать насос, должен быть не менее 10% от его максимального расхода насоса (см. каталог).
- Проверьте, не превышает ли потребляемый мотором ток своего номинального значения, указанного на фирменной табличке.

ВНИМАНИЕ!

Работа насоса на закрытую задвижку (расход $Q = 0 \text{ м}^3/\text{ч}$) более 10 минут недопустима.



Внимание! Опасность ожога при соприкосновении с насосом!

В зависимости от условий эксплуатации насоса (температуры перекачиваемой жидкости), он может быть очень горячим или очень холодным. Старайтесь не прикасаться к насосу во время его работы!

7 Техническое обслуживание



Перед проведением технического обслуживания или ремонта отключите насос от электросети и убедитесь в невозможности его случайного включения.



Внимание! Опасность ожога!

При высоких температурах перекачиваемой жидкости и давлениях в системе, перед началом обслуживания подождите, пока насос не остынет.

7.1 Торцевое уплотнение

В период приработки уплотнения возможно появление незначительных утечек. Необходимо еженедельно осуществлять за ними визуальный контроль. При появлении явных утечек, необходимо произвести замену уплотнения. Фирма WIL0 предлагает ремонтный комплект, который содержит необходимые части для его замены.

Замена торцевого уплотнения (рис. 4, 5):

- Отключите насос от сети и убедитесь в невозможности его случайного включения.
- Закройте задвижки с обеих сторон насоса.
- Сравните давление, открутив кран для удаления воздуха (поз. 2.1).
- **Внимание!** Существует опасность ожога при высоких температурах перекачиваемой жидкости.
- Отсоедините кабель от клемм в клеммной коробке, если его длины не хватает для демонтажа мотора.
- Открутите затяжные болты (поз. 4) на фланце мотора и снимите мотор с рабочим колесом, вращающимися частями уплотнения и валом насоса.
- Открутите гайку (поз. 1.11), фиксирующую рабочее колесо, снимите шайбу (поз. 1.12) и рабочее колесо (поз. 1.13) с вала насоса.
- Снимите торцевое уплотнение (поз. 1.21) с вала насоса.
- Тщательно очистьте посадочную поверхность вала.
- Извлеките неподвижную часть торцевого уплотнения с уплотнительной манжетой из промежуточного корпуса (фонаря), а также уплотнительное кольцо круглого сечения (поз. 1.14) и прочистьте места посадки уплотнений.
- Установите новую неподвижную часть торцевого уплотнения с уплотнительной манжетой в промежуточный корпус (фонарь). В качестве смазки можно использовать обычное средство для мытья посуды (мыльную воду).
- Установите новое уплотнительное кольцо круглого сечения в паз промежуточного корпуса.
- Установите новое уплотнение (вращающуюся часть) на вал до конца конического паза. В качестве смазки можно использовать обычное средство для мытья посуды.
- Установите на вал рабочее колесо, шайбу и закрутите гайку, застопорив при этом рабочее колесо. Избегайте перекосов, чтобы не повредить торцевое уплотнение.

ВНИМАНИЕ!

Соблюдайте указанные моменты затяжки болтов (см. п. 7.3).

- Осторожно вставьте мотор с рабочим колесом и вращающимися частями уплотнения вала в корпус насоса и закрутите затяжные болты.
- Подсоедините кабель к клеммам мотора в клеммной коробке.

ВНИМАНИЕ! Соблюдайте указанные моменты затяжки болтов (см. п. 7.3).

7.2 Мотор

Повышенные вибрации и шум в подшипниках указывают на их износ. В этом случае подшипники или мотор должен быть заменен.

Замена мотора (рис. 4, 5):

- Отключите насос от сети и убедитесь в невозможности его случайного включения.
- Закройте задвижки с обеих сторон насоса.

Сравите давление, открутив кран для удаления воздуха (поз. 2.1).



Внимание! Существует опасность ожога при высоких температурах перекачиваемой жидкости.

- Отсоедините питающий кабель от клемм в клеммной коробке.
- Открутите затяжные болты (поз. 4) на фланце мотора и снимите мотор с рабочим колесом, вращающимися частями уплотнения и валом насоса.

- Осторожно вставьте новый мотор с рабочим колесом и вращающимися частями уплотнения вала в корпус насоса и закрутите затяжные болты.

ВНИМАНИЕ! Соблюдайте указанные моменты затяжки болтов (см. п. 7.3).

- Подключите питающий кабель.

7.3 Моменты затяжки болтов

Болтовое соединение	Момент затяжки, Н.м ± 10%	Указания по затяжке
Рабочее колесо – Вал	M 10 M12	30 60
Корпус насоса – Фланец мотора	M16	100
		равномерно затягивать крест на крест

8 Неисправности, причины и их устранение

Неисправность	Возможная причина	Устранение
Насос не запускается, работает с перебоями или останавливается	Насос заблокирован	Отключите насос от электросети, отсоедините корпус насоса от мотора и устраните причину блокировки.
	Ослаблена клемма кабеля	Затяните все клеммные гайки.
	Дефект предохранителя	Проверьте предохранители, дефектные замените.
	Повреждён мотор	Обратитесь в сервисную службу WILO.
	Сработало защитное устройство мотора	При помощи вентиля на напорном трубопроводе уменьшите производительность.
	Защитное устройство мотора настроено не правильно	Настройте защитное устройство по номинальному току мотора, указанному на фирменной табличке.
	Защитное устройство мотора сработало из-за высокой температуры окружающей среды	Переставьте защитное устройство мотора в другое место или защитите его от температурного воздействия теплоизоляцией.
Насос работает с пониженной производительностью	Сработало отключающее реле по сигналу от термодатчика KLF(PTC)	Проверьте на загрязнение крышку вентилятора и мотор и, при необходимости, прочистьте их. Проверьте температуру окружающей среды, и при необходимости, путём принудительного охлаждения обеспечьте ее значение $T \leq 40^{\circ}\text{C}$.
	Неправильное направление вращения мотора	Проверьте направление вращения и, при необходимости, измените его на противоположное (см. п. 6).
	Закрыт запорный вентиль на напорном трубопроводе	Медленно откройте запорный вентиль.
	Низкое число оборотов	Исправьте неправильное соединение перемычек (например, Y вместо Δ) на клеммной плате (см. п. 5.2).
Насос шумит	Воздух во всасывающем трубопроводе	Устраните негерметичность и удалить воздух.
	Недостаточное давление во всасывающем трубопроводе	Повысьте давление во всасывающем трубопроводе. Проверьте фильтр и вентиль с всасывающей стороны и, при необходимости, прочистите их.
	Повреждён подшипник	Проверьте насос, обратившись в ближайшую сервисную службу WILO и, при необходимости, замените подшипник.
	Биение рабочего колеса	Осмотрите поверхности рабочего колеса, проверьте его балансировку и, при необходимости, произведите его очистку.

В случае невозможности устранения неисправностей, обратитесь в ближайшую сервисную службу WILO.

9 Запасные части

Поставляемые запасные части (см. рис. 4, 5):

- 1 Комплекты замены:
 - 1.1 Комплект рабочего колеса
 - 1.11 Гайка
 - 1.12 Шайба
 - 1.13 Рабочее колесо
 - 1.14 Уплотнительное кольцо круглого сечения
 - 1.2 Комплект торцевого уплотнения
 - 1.11 Гайка
 - 1.12 Шайба
 - 1.14 Уплотнение круглого сечения
 - 1.21 Торцевое уплотнение в сборе
- 2 Комплект мотора
 - 2.1 Кран для удаления воздуха
- 3 Комплект корпуса насоса
 - 1.14 Уплотнение круглого сечения
 - 3.1 Корпус насоса (IPL, DPL)
 - 3.2 Заглушки отверстий для измерения давления

3.3 Перекидная заслонка \leq DN 80 (только для насосов DPL)

3.4 Перекидная заслонка \geq DN 100 (только для насосов DPL)

4 Болты крепления фланца мотора / корпуса насоса (также в комплекте мотора)

ВНИМАНИЕ!

Безупречная работа насоса гарантируется только при использовании оригинальных запасных частей фирмы Wilo.

При заказе запасных частей сообщите, пожалуйста, их артикуляционные номера и обозначения, а также все типовые данные насоса и мотора, указанные на фирменной табличке.

Возможны технические изменения!





D **EG – Konformitätserklärung**
GB **EC – Declaration of conformity**
F **Déclaration de conformité CEE**

Hiermit erklären wir, dass die Bauarten der Baureihe : **IPL .. / ..-../.**
Herewith, we declare that this product: **DPL .. / ..-../.**
Par le présent, nous déclarons que cet agrégat :

in der gelieferten Ausführung folgenden einschlägigen Bestimmungen entspricht:
in its delivered state comply with the following relevant provisions:
est conforme aux dispositions suivants dont il relève:

EG-Maschinenrichtlinie **98/37/EG**
EC-Machinery directive
Directives CEE relatives aux machines

Elektromagnetische Verträglichkeit – Richtlinie **89/336/EWG**
Electromagnetic compatibility – directive i.d.F./ as amended/ avec les amendements suivants:
Compatibilité électromagnétique- directive 91/263/EWG
92/31/EWG
93/68/EWG

Niederspannungsrichtlinie **73/23/EWG**
Low voltage directive i.d.F./ as amended/ avec les amendements suivants :
Direction basse-tension 93/68/EWG

Angewendete harmonisierte Normen, insbesondere:
Applied harmonized standards, in particular: **EN 809**
Normes harmonisées, notamment: **EN 60034-1,**
EN 60204-1,
EN61000-6-2,
EN61000-6-3.

Dortmund, 05.07.2004



i. V.


Erwin Prieß
Quality Manager



WILO AG
Nortkirchenstraße 100

44263 Dortmund

<p>NL EG-verklaring van overeenstemming Hiermede verklaren wij dat dit aggregaat in de geleverde uitvoering voldoet aan de volgende bepalingen: EG-richtlijnen betreffende machines 98/37/EG Elektromagnetische compatibiliteit 89/336/EEG als vervolg op 91/263/EEG, 92/31/EEG, 93/68/EEG EG-laagspanningsrichtlijn 73/23/EEG als vervolg op 93/68/EEG Gebruikte geharmoniseerde normen, in het bijzonder: 1)</p>	<p>I Dichiarazione di conformità CE Con la presente si dichiara che i presenti prodotti sono conformi alle seguenti disposizioni e direttive rilevanti: Direttiva macchine 98/37/CE Compatibilità elettromagnetica 89/336/CEE e seguenti modifiche 91/263/CEE, 92/31/CEE, 93/68/CEE Direttiva bassa tensione 73/23/CEE e seguenti modifiche 93/68/CEE Norme armonizzate applicate, in particolare: 1)</p>	<p>E Declaración de conformidad CE Por la presente declaramos la conformidad del producto en su estado de suministro con las disposiciones pertinentes siguientes: Directiva sobre máquinas 98/37/CE Directiva sobre compatibilidad electromagnética 89/336/CEE modificada por 91/263/CEE, 92/31/CEE, 93/68/CEE Directiva sobre equipos de baja tensión 73/23/CEE modificada por 93/68/CEE Normas armonizadas adoptadas, especialmente: 1)</p>
<p>P Declaração de Conformidade CE Pela presente, declaramos que esta unidade no seu estado original, está conforme os seguintes requisitos: Directivas CEE relativas a máquinas 98/37/CE Compatibilidade electromagnética 89/336/CEE com os aditamentos seguintes 91/263/CEE, 92/31/CEE, 93/68/CEE Directiva de baixa voltagem 73/23/CEE com os aditamentos seguintes 93/68/CEE Normas harmonizadas aplicadas, especialmente: 1)</p>	<p>S CE- försäkrän Härmed förklarar vi att denna maskin i levererat utförande motsvarar följande tillämpliga bestämmelser: EG-Maskindirektiv 98/37/EG EG-Elektromagnetisk kompatibilitet – riktlinje 89/336/EEG med följande ändringar 91/263/EEG, 92/31/EEG, 93/68/EEG EG-Lågspänningsdirektiv 73/23/EEG med följande ändringar 93/68/EEG Tillämpade harmoniserade normer, i synnerhet: 1)</p>	<p>N EU-Overensstemmelseserklæring Vi erklærer hermed at denne enheten i utførelse som levert er i overensstemmelse med følgende relevante bestemmelser: EG-Maskindirektiv 98/37/EG EG-EMV-Elektromagnetisk kompatibilitet 89/336/EEG med senere tilføyelser: 91/263/EEG, 92/31/EEG, 93/68/EEG EG-Lavspenningsdirektiv 73/23/EEG med senere tilføyelser: 93/68/EEG Anvendte harmoniserte standarder, særlig: 1)</p>
<p>FIN CE-standardinmukaisuuslause Ilmoitamme täten, että tämä laite vastaa seuraavia asiaankuuluvia määräyksiä: EU-konedirektiivit: 98/37/EG Sähkömagneettinen soveltuvuus 89/336/EEG seuraavien täsmennyksin 91/263/EEG, 92/31/EEG, 93/68/EEG Matalajännite direktiivit: 73/23/EEG seuraavien täsmennyksin 93/68/EEG Käytetyt yhteensovitettävät standardit, erityisesti: 1)</p>	<p>DK EF-overensstemmelseserklæring Vi erklærer hermed, at denne enhed ved levering overholder følgende relevante bestemmelser: EU-maskindirektiver 98/37/EG Elektromagnetisk kompatibilitet: 89/336/EEG, følgende 91/263/EEG, 92/31/EEG, 93/68/EEG Lavvolts-direktiv 73/23/EEG følgende 93/68/EEG Anvendte harmoniserede standarder, særligt: 1)</p>	<p>H EK. Azonosági nyilatkozat Ezennel kijelentjük, hogy az berendezés az alábbiakkal megfelel: EK Irányelvek gépekhez: 98/37/EG Elektromágneses zavarás/tűrés: 89/336/EEG és az azt kiváltó 91/263/EEG, 92/31/EEG, 93/68/EEG Kisfeszültségű berendezések irány-Elve: 73/23/EEG és az azt kiváltó 93/68/EEG Felhasznált harmonizált szabványok, különösen: 1)</p>
<p>CZ Prohlášení o shodě EU Prohlašujeme tímto, že tento agregát v dodaném provedení odpovídá následujícím příslušným ustanovením: Směrnícím EU–strojní zařízení 98/37/EG Směrnícím EU–EMV 89/336/EEG ve sledu 91/263/EEG, 92/31/EEG, 93/68/EEG Směrnícím EU–nízké napětí 73/23/EEG ve sledu 93/68/EEG Použité harmonizační normy, zejména: 1)</p>	<p>PL Deklaracja Zgodności CE Niniejszym deklarujemy z pełną odpowiedzialnością że dostarczony wyrób jest zgodny z następującymi dokumentami: EC–dyrektywa dla przemysłu maszynowego 98/37/EG Odpowiedniość elektromagnetyczna 89/336/EEG ze zmianą 91/263/EEG, 92/31/EEG, 93/68/EEG Normie niskich napięć 73/23/EEG ze zmianą 93/68/EEG Wyroby są zgodne ze szczegółowymi normami zharmonizowanymi: 1)</p>	<p>RUS Декларация о соответствии Европейским нормам Настоящим документом заявляем, что данный агрегат в его объеме поставки соответствует следующим нормативным документам: Директивы ЕС в отношении машин 98/37/EG Электромагнитная устойчивость 89/336/EEG с поправками 91/263/EEG, 92/31/EEG, 93/68/EEG Директивы по низковольтному напряжению 73/23/EEG с поправками 93/68/EEG Используемые согласованные стандарты и нормы, в частности: 1)</p>
<p>GR Δήλωση προσαρμογής στις προδιαγραφές της Ε.Ε. (Ευρωπαϊκής Ένωσης) Δηλώνουμε ότι το προϊόν αυτό σ' αυτή την κατάσταση παράδοσης ικανοποιεί τις ακόλουθες διατάξεις: Οδηγίες EG σχετικά με μηχανήματα 98/37/EG Ηλεκτρομαγνητική συμβατότητα EG-89/336/EEG όπως τροποποιήθηκε 91/263/EEG, 92/31/EEG, 93/68/EEG Οδηγία χαμηλής τάσης EG-73/23/EEG όπως τροποποιήθηκε 93/68/EEG Εναρμονισμένα χρησιμοποιούμενα πρότυπα, ιδιαίτερα: 1)</p>	<p>TR CE Uygunluk Teyid Belgesi Bu cihazın teslim edildiği şekliyle aşağıdaki standartlara uygun olduğunu teyid ederiz: AB-Makina Standartları 98/37/EG Elektromanyetik Uyumluluk 89/336/EEG ve takip eden, 91/263/EEG, 92/31/EEG, 93/68/EEG Alçak gerilim direktifi 73/23/EEG ve takip eden, 93/68/EEG Kismen kullanılan standartlar: 1)</p>	<p>1) EN 809 EN 60034-1, EN 60204-1, EN 61000-6-2, EN 61000-6-3.</p>
<p> Erwin Prieß Quality Manager</p>		<p> WILO AG Nortkirchenstraße 100 44263 Dortmund</p>

Wilo – International (Subsidiaries)**Austria**WILO Handelsges. m.b.H.
1230 Wien
T +43 1 25062-0
F +43 1 25062-15
office@wilo.at**Belarus**WILO Bel OOO
220035 Minsk
T +375 17 2503383
wilobel@mail.ru**Belgium**WILO NV/SA
1083 Ganshoren
T +32 2 4823333
F +32 2 4823330
info@wilo.be**Bulgaria**WILO Bulgaria EOOD
1125 Sofia
T +359 2 9701970
F +359 2 9701979
info@wilo.bg**Canada**WILO Canada Inc.
Calgary, Alberta T2A5L4
T +1 403 2769456
F +1 403 2779456
blowe@wilo-na.com**China**WILO SALMSON (Beijing)
Pumps System Ltd.
101300 Beijing
T +86 10 804939700
F +86 10 80493788
wilobj@wilo.com.cn**Czech Republic**WILO Praha s.r.o.
25101 Cestlice
T +420 234 098 711
F +420 234 098 710
info@wilo.cz**Denmark**WILO Danmark A/S
2690 Karlslunde
T +45 70 253312
F +45 70 253316
wilo@wilo.dk**Finland**WILO Finland OY
02320 Espoo
T +358 9 26065222
F +358 9 26065220
wilo@wilo.fi**France**WILO S.A.S.
78310 Coignières
T +33 1 30050930
F +33 1 34614959
wilo@wilo.fr**Great Britain**WILO SALMSON Pumps Ltd.
DE14 2WJ Burton-on-Trent
T +44 1283 523000
F +44 1283 523099
sales@wilo.co.uk**Greece**WILO Hellas AG
14569 Anixi (Attika)
T +30 10 6248300
F +30 10 6248360
wilo.info@wilo.gr**Hungary**WILO Magyarország Kft
1144 Budapest XIV
T +36 1 46770-70 Sales Dep.
46770-80 Tech. Serv.
F +36 1 4677089
wilo@wilo.hu**Ireland**WILO Engineering Ltd.
Limerick
T +353 61 227566
F +353 61 229017
sales@wilo.ie**Italy**WILO Italia s.r.l.
20068 Peschiera Borromeo
(Milano)
T +39 02 5538351
F +39 02 55303374
wilo.italia@wilo.it**Kazakhstan**TOO WILO Central Asia
480100 Almaty
T +7 3272 507333
F +7 3272 507332
info@wilo.kz**Korea**WILO Industries Ltd.
137-818 Seoul
T +82 2 34716600
F +82 2 34710232
wilo@wilo.co.kr**Latvia**WILO Baltic SIA
1019 Riga
T +371 7 145229
F +371 7 145566
mail@wilo.lv**Lebanon**WILO SALMSON
Lebanon s.a.r.l.
12022030 El Metn
T +961 4 722280
F +961 4 722285
wsl@cyberia.net.lb**Lithuania**UAB WILO Lietuva
03202 Vilnius
T +370 2 236495
F +370 2 236495
mail@wilo.lt**The Netherlands**WILO Nederland b.v.
1948 RC Beverwijk
T +31 251 220844
F +31 251 225168
wilo@wilo.nl**Norway**WILO Norge A/S
0901 Oslo
T +47 22 804570
F +47 22 804590
wilo@wilo.no**Poland**WILO Polska Sp. z o.o.
05-090 Raszyn k/Warszawy
T +48 22 720111
F +48 22 7200526
wilo@wilo.pl**Portugal**Bombas Wilo-Salmson
Portugal
4050-040 Porto
T +351 22 2080350
F +351 22 2001469
bombas@wilo-salmson.pt**Romania**WILO Romania s.r.l.
7000 Bucuresti
T +40 21 4600612
F +40 21 4600743
wilo@wilo.ro**Russia**WILO Rus o.o.o.
123592 Moskau
T +7 095 7810690
F +7 095 7810691
wilo@orc.ru**Serbia & Montenegro**WILO Beograd d.o.o.
11000 Beograd
T +381 11 765871
F +381 11 3292306
dragan.simonovic@wilo.co.yu**Slovakia**WILO Slovakia s.r.o.
82008 Bratislava 28
T +421 2 45520122
F +421 2 45246471
wilo@wilo.sk**Slovenia**WILO Adriatic d.o.o.
1000 Ljubljana
T +386 1 5838130
F +386 1 5838138
detlef.schilla@wilo.si**Spain**WILO Ibérica S.A.
28806 Alcalá de Henares
(Madrid)
T +34 91 8797100
F +34 91 8797101
wilo.iberica@wilo.es**Sweden**WILO Sverige AB
35033 Växjö
T +46 470 727600
F +46 470 727644
wilo@wilo.se**Switzerland**EMB Pumpen AG
4310 Rheinfelden
T +41 61 8368020
F +41 61 8368021
info@emb-pumpen.ch**Turkey**WILO Pompa Sistemleri
San. ve Tic. A.Ş.
34530 Istanbul
T +90 216 6610211
F +90 216 6610214
wilo@wilo.com.tr**Ukraine**WILO Ukraina t.o.w.
01033 Kiev
T +38 044 2011870
F +38 044 2011877
wilo@wilo.ua**USA**WILO USA LLC
Calgary, Alberta T2A5L4
T +1 403 2769456
F +1 403 2779456
blowe@wilo-na.com**Wilo – International** (Representation offices)**Azerbaijan**370141 Baku
T +994 50 2100890
F +994 12 4975253
info@wilo.az**Bosnia and Herzegovina**71000 Sarajevo
T +387 33 714511
F +387 33 714510
anton.mrak@wilo.si**Croatia**10000 Zagreb
T +385 1 3680474
F +385 1 3680476
rino.kerekovic@wilo.hr**Georgia**38007 Tbilisi
T/F +995 32 536459
info@wilo.ge**Macedonia**1000 Skopje
T/F +389 2122058
valerij.vojneski@wilo.com.mk**Moldova**2012 Chisinau
T/F +373 22 223501
sergiu.zagurean@wilo.md**Tajikistan**734025 Dushanbe
T +992 372 316275
info@wilo.tj**Uzbekistan**700029 Taschkent
T/F +998 71 1206774
wilo.uz@online.ru

März 2005



WILO AG
Nortkirchenstraße 100
44263 Dortmund
Germany
T 0231 4102-0
F 0231 4102-7363
wilo@wilo.de
www.wilo.de

Wilo-Vertriebsbüros

G1 Nord

WILO AG
Vertriebsbüro Hamburg
Sinstorfer Kirchweg 74-92
21077 Hamburg
T 040 5559490
F 040 55594949

G2 Ost

WILO AG
Vertriebsbüro Berlin
Juliusstraße 52-53
12051 Berlin-Neukölln
T 030 6289370
F 030 62893770

G3 Sachsen/Thüringen

WILO AG
Vertriebsbüro Dresden
Frankenring 8
01723 Kesselsdorf
T 035204 7050
F 035204 70570

G4 Südost

WILO AG
Vertriebsbüro München
Landshuter Straße 20
85716 Unterschleißheim
T 089 4200090
F 089 42000944

G5 Südwest

WILO AG
Vertriebsbüro Stuttgart
Hertichstraße 10
71229 Leonberg
T 07152 94710
F 07152 947141

G6 Rhein-Main

WILO AG
Vertriebsbüro Frankfurt
An den drei Hasen 31
61440 Oberursel/Ts.
T 06171 70460
F 06171 704665

G7 West

WILO AG
Vertriebsbüro Düsseldorf
Hans-Sachs-Straße 4
40721 Hilden
T 02103 90920
F 02103 909215

G8 Nordwest

WILO AG
Vertriebsbüro Hannover
Ahrensburger Straße 1
30659 Hannover-Lahe
T 0511 438840
F 0511 4388444

Zentrale Auftragsbearbeitung für den Fachgroßhandel

WILO AG
Auftragsbearbeitung
Nortkirchenstraße 100
44263 Dortmund
T 0231 4102-0
F 0231 4102-7555

Wilo-Kompetenz-Team

- Antworten auf alle Fragen rund um das Produkt, Lieferzeiten, Versand, Verkaufspreise
- Abwicklung Ihrer Aufträge
- Ersatzteilbestellungen – mit 24-Stunden-Lieferzeit für alle gängigen Ersatzteile
- Versand von Informationsmaterial

T 01805 R•U•F•W•I•L•O*
7•8•3•9•4•5•6
F 0231 4102-7666

**Werktags erreichbar
von 7-18 Uhr**

Wilo-Kundendienst

WILO AG
Wilo-Service-Center
Nortkirchenstraße 100
44263 Dortmund

- Kundendienststeuerung
- Wartung und Inbetriebnahme
- Werksreparaturen
- Ersatzteilberatung

T 01805 W•I•L•O•K•D*
9•4•5•6•5•3
0231 4102-7900
F 0231 4102-7126

**Werktags erreichbar von
7-17 Uhr, ansonsten
elektronische Bereitschaft mit
Rückruf-Garantie!**

Wilo-International

Österreich

Zentrale Wien:
WILO Handelsgesellschaft mbH
Eitnergasse 13
1230 Wien
T +43 1 25062-0
F +43 1 25062-15

Vertriebsbüro Salzburg:
Gnigler Straße 56
5020 Salzburg
T +43 662 8716410
F +43 662 878470

Vertriebsbüro Oberösterreich:
Trattnachtalstraße 7
4710 Grieskirchen
T +43 7248 65051
F +43 7248 65054

Schweiz

EMB Pumpen AG
Gerstenweg 7
4310 Rheinfelden
T +41 61 8368020
F +41 61 8368021

Standorte weiterer Tochtergesellschaften

Belarus, Belgien, Bulgarien, China, Dänemark, Finnland, Frankreich, Griechenland, Großbritannien, Irland, Italien, Kanada, Kasachstan, Korea, Libanon, Litauen, Lettland, Niederlande, Norwegen, Polen, Rumänien, Russland, Schweden, Serbien & Montenegro, Slowakei, Slowenien, Spanien, Tschechien, Türkei, Ukraine, Ungarn

Die Adressen finden Sie unter
www.wilo.de oder
www.wilo.com.

Stand März 2005
* 12 Cent pro Minute