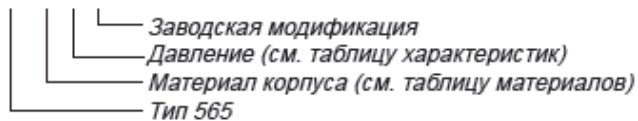


КРАН ШАРОВОЙ ПОЛНОПРОХОДНОЙ ФЛАНЦЕВЫЙ ТИП 565

**Расшифровка типового обозначения
565A-C09**



Диаметр	15 - 150 мм
Давление	C - 16 бар
Температура	-10... + 150°C
Среда	Промышленная холодная и горячая вода, водяной пар, воздух, нейтральные агенты

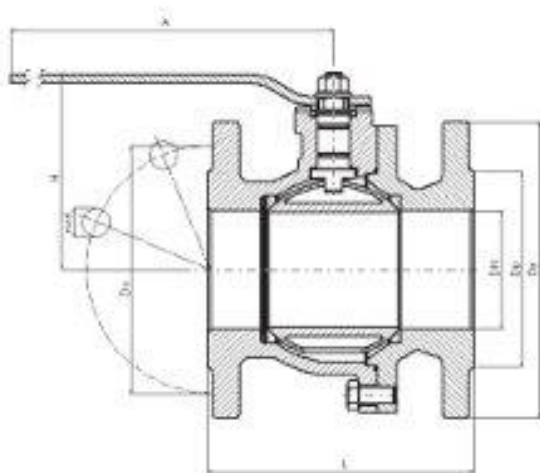
Класс герметичности по ГОСТ 9544-2005 «А»

Применение

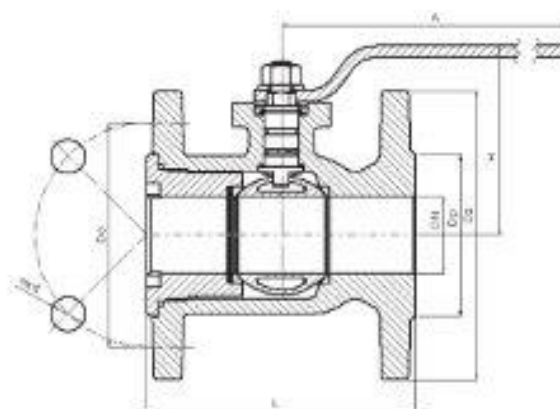
Краны шаровые фланцевые Zetkama 565 предназначены для использования в качестве запорной арматуры. Применяются для работы с промышленной горячей и холодной водой, паром, воздухом, химически нейтральными агентами.

Материалы

Наименование	Материалы
Корпус	A - чугун EN-GJL-250
Шар	латунь CuZn39Pb3 с покрытием Cr-Ni
Уплотнение шара	PTFE
Уплотнение корпуса	EPDM
Уплотнение штока	
Шток	нержавеющая сталь X 20 Cr 13
Пружина	нержавеющая сталь X 20 Cr 13
Ручка	углеродистая сталь St37-2



Ду 15, 80 - 150



Ду 20 - 65

Размеры

DN	D _z	D _p	D _o	n	d _o	L	H	A	Масса
мм	мм			-	мм				кг
15	95	46	65	4	14	115	78	172	2,2
20	105	56	75	4	14	120	85	172	2,6
25	115	65	85	4	14	125	80	185	3,3
32	140	76	100	4	19	130	90	185	4,9
40	150	84	110	4	19	140	100	250	6,5
50	165	99	125	4	19	150	110	250	8,2
65	185	118	145	4	19	170	125	300	11,9
80	200	132	160	4	19	180	132	300	12,9
100	220	156	180	4	19	190	180	525	26
125	250	184	210	4	19	200	240	625	40
150	285	211	240	4	23	210	260	625	49

Монтаж и эксплуатация

МОНТАЖ И ОБСЛУЖИВАНИЕ ДОЛЖНЫ ПРОИЗВОДИТЬСЯ ОРГАНИЗАЦИЯМИ, ИМЕЮЩИМИ ЛИЦЕНЗИЮ НА ДАННЫЙ ВИД РАБОТ. ПЕРСОНАЛ ЭТИХ ФИРМ ДОЛЖЕН БЫТЬ АТТЕСТОВАН.

Во время монтажа кранов нужно соблюдать следующие правила:

- Перед тем как приступить к монтажке кранов нужно проверить или не были повреждены они во время транспортировки или хранения,
- Снять заглушки если таковые присутствуют,
- Во время сварочных работ необходимо защитить кран от попадания на него искр, а используемые материалы от высокой температуры.
- Трубопровод где будет монтирован кран должен быть проложен так чтобы на корпус крана не действовали растягивающие и гнущие силы.
- Краны могут монтироваться в любом положении, рекомендуем монтировать кран ручкой вверх, если применяется привод, то рекомендуется установка приводом вверх.
- Нужно обратить внимание на направление течения среды, которое обозначено на корпусе крана.
- Установка фильтра перед краном увеличивает срок его правильной работы.

Для закрытия клапана нужно повернуть штурвал вправо смотря на него сверху. Положение ручки вдоль оси крана показывает что он полностью открыт. Закрытие происходит поворотом ручки на 90°. При открывании и закрывании нужно помнить что ограничители открытия крана имеют определённую выносливость которую желательно не превышать.

Гарантия

12 месяцев со дня продажи.

Потребитель теряет гарантийные права, если:

- применение не соответствует назначению и (или) заявленным характеристикам
- товар был отремонтирован собственными силами без согласования с поставщиком
- были нанесены механические повреждения
- не соблюдены условия эксплуатации и (или) монтажа
- поставщику не была предоставлена возможность установить причину выхода из строя оборудования или его частей

Доставка к месту гарантийного обслуживания осуществляется покупателем за свой счет. Гарантия не предусматривает возмещение материального ущерба в случаях аварии и травматизма, связанных с эксплуатацией оборудования.

Производитель оставляет за собой право на изменение конструкции.

Продукция соответствует требованиям Российских стандартов и признана годной к эксплуатации.

Модификация _____ 565 _____

Диаметр _____ Количество _____

Диаметр _____ Количество _____