

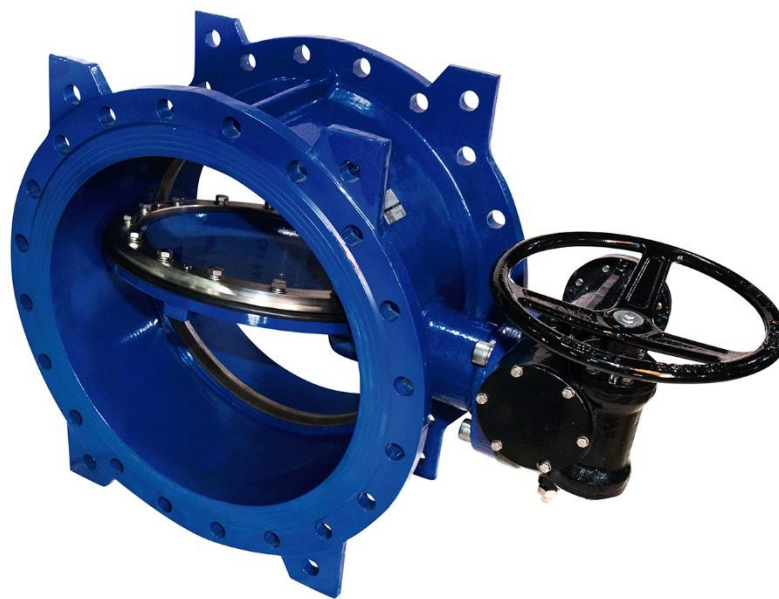


Производитель: АО «ЭНЕРГИЯ»  
Ленинградская область,  
Ломоносовский район,  
19-й километр Красносельского шоссе



## РУКОВОДСТВО ПО ЭКСПЛУАТАЦИИ

### ЗАТВОР ПОВОРОТНЫЙ ДИСКОВЫЙ ФЛАНЦЕВЫЙ С ДВУМЯ ЭКСЦЕНТРИСИТЕТАМИ



# DENDOR®

## Тип 023F

# СОДЕРЖАНИЕ

ВВЕДЕНИЕ	3
1. ОПИСАНИЕ ИЗДЕЛИЯ	3
1.1. Назначение изделия	3
1.2. Технические характеристики	3
1.3. Устройство и принцип работы	4
1.4. Маркировка	4
1.5. Комплектность	4
1.6. Упаковка	4
2. МОНТАЖ И ДЕМОНТАЖ ИЗДЕЛИЯ	4
2.1. Подготовка к монтажу	4
2.2. Монтаж	5
2.3. Демонтаж	6
3. ЭКСПЛУАТАЦИЯ ИЗДЕЛИЯ	6
4. ТЕХНИЧЕСКОЕ ОБСЛУЖИВАНИЕ	6
4.1. Общие указания	6
4.2. Перечень возможных неисправностей и методы их устранения	7
5. МЕРЫ БЕЗОПАСНОСТИ	8
6. ГАРАНТИЯ ПРОИЗВОДИТЕЛЯ	8
7. ПОКАЗАТЕЛИ НАДЁЖНОСТИ	10
8. ХРАНЕНИЕ	10
9. ТРАНСПОРТИРОВКА	10
10. УТИЛИЗАЦИЯ	11
ПРИЛОЖЕНИЕ	12

## ВВЕДЕНИЕ

Настоящее руководство по эксплуатации (далее РЭ) предназначено для ознакомления обслуживающего персонала с устройством, работой и основными техническими данными затворов поворотных дисковых с двумя эксцентриситетами, тип 023F (далее – затворы) номинальным диаметром DN от 300 до 2000 мм и номинальным давлением PN до 1,6 МПа. Служит руководством по монтажу, эксплуатации и хранению.

К монтажу, эксплуатации и обслуживанию затворов допускается квалифицированный персонал, обслуживающий систему или агрегат, изучивший настоящее руководство, устройство затворов, правила безопасности, требования по эксплуатации и имеющий навык работы с затворами или аналогичными изделиями.

## 1. ОПИСАНИЕ ИЗДЕЛИЯ

### 1.1. Назначение изделия

1.1.1. Затворы предназначены для эксплуатации в качестве запорных и регулирующих устройств в технологических системах холодного и горячего водоснабжения, водоотведения, отопления, химводоподготовки и иных областях промышленности и жилищно-коммунального хозяйства.

### 1.2. Технические характеристики

1.2.1. Затворы изготавливаются в соответствии с конструкторской документацией и техническими условиями.

1.2.2. Марки материалов, применяемых в конструкции затвора, приведены в табл.1 приложения; пропускная способность затвора приведена в табл. 2 приложения.

1.2.3. Герметичность затвора – класс «А» по ГОСТ 9544-2015.

1.2.4. Направление движения рабочей среды – двухстороннее. При движении рабочей среды в направлении противоположном стрелке на корпусе герметичность класс «А» по ГОСТ 9544-2015 обеспечивается при давлении 30% от номинального.

1.2.5. Эксцентриситет – двойной. Смещение оси вращения диска относительно центральной оси трубопровода и седла затвора.

1.2.6. Управление затвором:

- ручное, при помощи маховика редуктора;
- автоматическое, при помощи электропривода.

1.2.7. Присоединение к трубопроводу – фланцевое. Ответные фланцы:

- фланцы воротниковые PN10 по ГОСТ 33259-2015; фланцы плоские PN10 по ГОСТ 33259-2015;

- фланцы воротниковые PN16 по ГОСТ 33259-2015; фланцы плоские PN16 по ГОСТ 33259-2015 в зависимости от варианта исполнения.

1.2.8. Установочное положение затвора – ось горизонтально. Для затворов DN 300-350 допускается установка в положении – ось вертикально, исполнительным механизмом вверх с отклонением от вертикальной оси  $\max \pm 90^\circ$ .

1.2.9. Затворы изготавливаются для условий эксплуатации по климатическим исполнениям: У (3.1, 5, 5.1), Т (3, 3.1, 4, 4.1, 4.2, 5, 5.1), УХЛ (3.1, 4, 4.1, 4.2, 5, 5.1), ОМ (3.1, 4, 4.1, 4.2) по ГОСТ 15150, относительная влажность до 98% при температуре 25°C, окружающая атмосфера – «промышленная».

1.2.10. Основные размеры, массогабаритные и технические характеристики затворов приведены на рис. 1-3 приложения. Допустимое отклонение от указанной массы – 5%.

1.2.11. Температура рабочей среды:

- для затворов с уплотнением диска из EPDM от -25 до +130°C;
- для затворов с уплотнением диска из NBR от -15 до +80°C.

1.2.12. Покрытие корпусных деталей - эпоксидное порошковое покрытие с толщиной слоя нанесения не менее 250 мкм.

1.2.13. Эксплуатация затвора в качестве запорной и регулирующей арматуры. При использовании затворов в качестве регулирующих устройств, вследствие кавитации, возникает повышенный износ уплотнения диска. Условия предоставления гарантии при различных условиях эксплуатации приведены в разделе 6 настоящего РЭ.

1.2.13 Варианты исполнения и расшифровка артикулярного номера затвора приведены в Приложении.

### **1.3. Устройство и принцип работы**

1.3.1. Основные элементы конструкции затвора приведены в табл.1, на рис. 1-3 приложения.

1.3.2. Крутящий момент от исполнительного механизма передается через вал 3В на диск 2 (см. рис.1-3 приложения) и приводит его в движение. Поворачиваясь, диск открывает или закрывает проходное сечение затвора. Рабочий диапазон поворота диска от 0 до 90°.

1.3.3. Крайние положения диска устанавливаются:

- при помощи механических ограничителей хода редуктора, для затворов с редуктором;
- при помощи электрических концевых выключателей для затворов с электроприводом.

Дополнительная информация по настройке положения диска приводится в п. 2.1.3 настоящего РЭ.

1.3.4. Предприятие-изготовитель оставляет за собой право вносить изменения в конструкцию изделия, не ухудшающие его технологические и эксплуатационные параметры.

### **1.4. Маркировка**

1.4.1. Маркировка затворов наносится на фирменную табличку (шильдю).

1.4.2. Табличка содержит сведения:

- товарный знак и наименование предприятия-изготовителя;
- тип изделия;
- номинальный диаметр DN;
- номинальное давление PN в кгс/см<sup>2</sup>;
- температура рабочей среды;
- заводской номер;
- материалы основных деталей;

### **1.5. Комплектность**

Затвор – 1

Паспорт – 1 шт.

Руководство по эксплуатации – 1шт. на партию изделий.

### **1.6. Упаковка**

Затворы поступают потребителю в заводской упаковке предприятия-изготовителя.

## **2. МОНТАЖ И ДЕМОНТАЖ ИЗДЕЛИЯ**

### **2.1. Подготовка к монтажу**

2.1.1. Транспортировка затвора к месту монтажа должна производиться в упаковке предприятия-изготовителя.

2.1.2. Перед монтажом затвора необходимо проверить:

- целостность упаковки, изделия, и наличие эксплуатационной документации;
- работоспособность изделия;
- отсутствие повреждений на уплотнительных поверхностях;
- отсутствие в затворе и трубопроводе грязи, песка, брызг от сварки и других посторонних предметов;
- герметичность затвора относительно внешней среды и запирающего элемента.

2.1.3 Перед монтажом затвора необходимо произвести настройку исполнительного механизма:

- для затворов с редуктором произвести настройку механических ограничителей хода редуктора, согласно РЭ редуктора;

– для затворов с электроприводом, произвести настройку концевых выключателей и механических ограничителей хода, согласно РЭ электропривода.

– для затворов, управляемых электроприводом через редуктор, произвести настройку концевых выключателей электропривода (см. РЭ электропривода) и механических ограничителей хода редуктора (см. РЭ редуктора).

**ВНИМАНИЕ!** При управлении затвором электроприводом через редуктор механические ограничители хода редуктора настраиваются с запаздыванием на 1-2 оборота маховика ручного дублёра электропривода относительно момента срабатывания концевых выключателей. Механические ограничители хода редуктора в данном исполнении несут предохранительную функцию. В случае отказа концевых выключателей цепи управления отключают электропривод при срабатывании моментной муфты. Данное условие возможно только при подключении электропривода согласно схеме, приведенной в РЭ на электропривод.

2.1.4. Перед монтажом затвора очистить присоединительные поверхности корпуса, поверхность диска и присоединительных фланцев.

2.1.5. Для строповки затвора следует использовать ленточные стропы. Стropовка осуществляется за специальные проушины или обхватом стропой корпуса. Стropовка за части исполнительного механизма, через проходное сечение и за диск затвора запрещена!

2.1.6. Перед монтажом затвора на трубопровод необходимо убедиться, что магистральные фланцы приварены без перекосов.

## 2.2. Монтаж

2.2.1. Установочное положение затвора согласно п.1.2.8 настоящего РЭ.

2.2.2. При монтаже на новом трубопроводе необходимо:

- 1) открыть диск затвора на  $10^{\circ}$ - $15^{\circ}$ ;
- 2) установить затвор между ответными фланцами, вставить шпильки;
- 3) отцентрировать затвор относительно ответных фланцев, произвести предварительную затяжку шпилек гайками;
- 4) выставить затвор в сборе с ответными фланцами по оси трубопровода; прихватить сваркой фланцы к трубопроводу;
- 5) извлечь затвор из межфланцевого пространства;
- 6) произвести окончательную приварку фланцев;
- 7) после охлаждения узла сварки установить затвор с уплотнительными прокладками в межфланцевое пространство, отцентрировать, вставить шпильки;
- 8) перевести диск затвора в полностью открытое положение;
- 9) равномерно, по перекрестной схеме произвести ручную затяжку шпилек; фланцы при затяжке крепежа должны сохранять соосность и параллельность друг другу;
- 10) произвести несколько циклов открытия-закрытия, убедиться в свободном перемещении диска. В случае несоответствия данному требованию, принять меры по устранению перекоса ответных фланцев. **Запрещается устранять перекос фланцев трубопровода путём нанесения ударов по корпусу затвора!**
- 11) перевести диск затвора в полностью открытое положение;
- 12) произвести окончательную затяжку крепежных шпилек по перекрестной схеме.

Применение ключей с удлинителями для затяжки крепежа – запрещено!

2.2.3. При монтаже на существующем трубопроводе необходимо:

- 1) открыть диск затвора на  $10^{\circ}$ - $15^{\circ}$ ;
- 2) проверить расстояние между фланцами трубопровода, при необходимости установить их в размер,
- 3) превышающий строительную длину затвора на 10-20 мм;
- 4) установить затвор с уплотнительными прокладками в межфланцевое пространство, отцентрировать его, вставить шпильки;
- 5) перевести диск затвора в полностью открытое положение;

- б) равномерно, по перекрестной схеме производить ручную затяжку шпилек; фланцы при затяжке крепежа должны сохранять соосность и параллельность друг другу;
- 7) произвести несколько циклов открытия-закрытия, убедиться в свободном перемещении диска;

В случае несоответствия данному требованию, принять меры по устранению перекоса ответных фланцев. Запрещается устранять перекос фланцев трубопровода путём нанесения ударов по корпусу затвора!

- 8) перевести диск затвора в полностью открытое положение;
- 9) произвести окончательную затяжку стяжных шпилек по перекрестной схеме.

### **2.3. Демонтаж**

Демонтаж изделия осуществляется в следующей последовательности:

- 1) закрепить затвор для предотвращения его падения при демонтаже;
- 2) открыть диск затвора на 10°-15°;
- 3) отвернуть гайки стяжных шпилек;
- 4) извлечь шпильки из отверстий фланцев;
- 5) раздвинуть фланцы трубопровода на 20-30 мм и извлечь затвор.

## **3. ЭКСПЛУАТАЦИЯ ИЗДЕЛИЯ**

3.1 Затвор должен использоваться строго по назначению в соответствии с настоящим руководством по эксплуатации. При использовании затвора при температуре окружающей среды ниже 0°С необходимо соблюдать минимально допустимую температуру рабочей среды, чтобы не допустить замерзания узла уплотнения.

3.2. Эксплуатация изделия должна осуществляться квалифицированным персоналом, ознакомленным с настоящим руководством, с соблюдением инструкций по технике безопасности и охране труда, а также иных должностных инструкций, утвержденных на предприятии потребителя.

3.3. Ручное управление затвором при высокой температуре рабочей среды должно производиться с соблюдением дополнительных мер безопасности по защите от ожогов обслуживающего персонала.

3.4. Управление затвором при помощи редуктора:

3.4.1. Редуктор имеет возможность фиксации диска затвора в любом положении.

3.4.2. Закрытие затвора осуществляется путём вращения маховика по часовой стрелке. При достижении крайнего положения дальнейшему вращению маховика будет препятствовать механический ограничитель хода редуктора.

3.4.3. Открытие затвора осуществляется путём вращения маховика против часовой стрелки. При достижении крайнего положения дальнейшему вращению маховика будет препятствовать механический ограничитель хода редуктора.

3.4.4. Приложение избыточного усилия к маховику редуктора при остановке затвора по механическому ограничителю хода редуктора – запрещено!

3.5. Управление затвором при помощи электропривода осуществляется согласно РЭ на электропривод.

3.6. При длительном нахождении затвора в открытом или закрытом положении (более 6 месяцев) необходимо произвести один цикл открытия и закрытия.

## **4. ТЕХНИЧЕСКОЕ ОБСЛУЖИВАНИЕ**

### **4.1. Общие указания**

4.1.1. Осмотры и проверки проводит персонал, обслуживающий систему или агрегат. При осмотре необходимо выполнить очистку рабочих, открытых частей затвора.

4.1.2. Для удобства обслуживания должен быть обеспечен доступ к затвору.

4.1.3. Все работы должны производиться при сбросе давления и температуры рабочей среды, остывания корпуса затвора и прилегающих к нему фланцев трубопровода.

4.1.4. Во время эксплуатации следует производить периодические осмотры (регламентные работы) в сроки, установленные графиком в зависимости от режима работы системы, но не реже одного раза в 6 месяцев. При осмотре необходимо проверить:

- общее состояние затвора;
- состояние крепежных соединений затвора и исполнительного механизма;
- герметичность затвора относительно внешней среды;
- работоспособность затвора;
- корректность настройки механических ограничителей хода редуктора для затворов, оборудованных редуктором;
- корректность настройки концевых выключателей для затворов, оборудованных электроприводом. рабочей среды осуществляется путём.

#### 4.2. Перечень возможных неисправностей и методы их устранения

№	Неисправность	Вероятная причина	Метод устранения
1.	Нарушение герметичности относительно запирающего элемента. Пропуск рабочей среды в положении «закрыто».	Попадание инородного тела между уплотнительными поверхностями диска и корпуса.	Произвести несколько циклов открытия – закрытия.
		Повреждение уплотнения диска.	Заменить уплотнение диска*
		Некорректная настройка редуктора или (и) электропривода	Согласно РЭ на редуктор или (и) электропривод.
2.	Нарушение герметичности по отношению к внешней среде в местах присоединения к трубопроводу.	Ослабла затяжка шпилек во фланцевом соединении с трубопроводом.	Произвести дополнительную затяжку шпилек во фланцевом соединении с трубопроводом.
		Износ уплотнительных прокладок во фланцевом соединении с трубопроводом.	Заменить уплотнительные прокладки во фланцевом соединении с трубопроводом.
3.	Нарушение герметичности по отношению к внешней среде в местах крепления вала затвора.	Износ уплотнений вала.	Заменить уплотнения вала*
4.	Невозможность полного открытия/закрытия затвора, («заклинивание» затвора).	Заклинивание диска в результате неправильного монтажа.	Провести демонтаж и повторный монтаж затвора согласно разделу 2 настоящего РЭ.
		Неисправность редуктора или электропривода.	Согласно РЭ на редуктор или электропривод.
		Разрушение поворотного кулака диска затвора	Заменить штифты или (и) диск затвора*

#### \*ВНИМАНИЕ!

На изделиях, у которых не истёк гарантийный срок эксплуатации, перечень работ, указанный в пунктах, отмеченных символом «\*», производить **ЗАПРЕЩАЕТСЯ!**

При возникновении данных неисправностей необходимо обратиться в сервисный центр АО «ЭНЕРГИЯ».

**В случае нарушения указанного требования гарантия на изделие распространяться не будет!**

## 5. МЕРЫ БЕЗОПАСНОСТИ

5.1. Безопасность эксплуатации затворов обеспечивается прочностью, плотностью и герметичностью деталей, которые выдерживают статическое давление и надежностью крепления деталей, находящихся под давлением.

5.2. Обслуживающий персонал, производящий работы с затвором, должен использовать индивидуальные средства защиты (очки, рукавицы, спецодежду и т. п.) и соблюдать требования безопасности. Для обеспечения безопасности работ запрещается:

- производить любые виды работ по техническому обслуживанию затвора при наличии в системе давления и высокой температуры рабочей среды;
- снимать затвор с трубопровода при наличии в нем рабочей среды;
- производить разборку затвора и работы по устранению неисправностей при наличии в затворе рабочей среды.

5.3. Для затворов, оборудованных электроприводом - требования электробезопасности согласно РЭ на электропривод.

## 6. ГАРАНТИЯ ПРОИЗВОДИТЕЛЯ

6.1. Изготовитель гарантирует соответствие продукции требованиям технических условий при соблюдении потребителем условий монтажа, транспортировки и хранения.

6.2. Гарантия распространяется на все дефекты, возникшие по вине завода-изготовителя.

6.3. Гарантия не распространяется на дефекты, возникшие в случаях:

- нарушения условий хранения, монтажа, испытания, эксплуатации и обслуживания изделия;
- ненадлежащей транспортировки и погрузочно-разгрузочных работ;
- наличия следов воздействий веществ, агрессивных к материалам изделия;
- наличия следов воздействия остаточных фракций среды;
- наличия следов механических повреждений: сколов, трещин корпуса, следов повреждения уплотнения;
- наличия повреждений, вызванных пожаром, стихией, форсмажорным обстоятельством;
- повреждений, вызванных неправильным действием потребителя;
- наличие следов постороннего вмешательства в конструкцию изделия;
- не соблюдения условия технического обслуживания пункта 4 руководства по эксплуатации.

6.4.1 Гарантийный срок эксплуатации - 5 лет со дня продажи, но не более ресурса гарантированной наработки, при условии использования изделий для воды, водно-гликолевых растворов концентрацией до 50% и иных рабочих сред нейтральных к материалам изделия.

6.4.2 Гарантийный срок эксплуатации 10 лет со дня продажи, но не более ресурса гарантированной наработки, предоставляется при условии использования изделия в качестве запорных устройств для воды в системах холодного водоснабжения температурой среды не более 70°C.

6.4.3 На исполнительные механизмы, устройства контроля положения, действует гарантия 12 месяцев с момента ввода в эксплуатацию, но не более 18 месяцев со дня продажи.

На детали изделия такие как:

- подшипники скольжения вала;
- уплотнения вала;
- уплотнение диска;
- штифты, упорные кольца, крепежные элементы;

действует гарантия 12 месяцев с момента ввода в эксплуатацию, но не более 18 месяцев со дня продажи, при эксплуатации изделия в качестве запорного устройства на воде



температурой более 70°C и других рабочих средах. При условии использования изделий в качестве запорных устройств для воды в системах холодного водоснабжения температурой среды не более 70°C, на вышеперечисленные детали действует гарантийный срок эксплуатации 10 лет. При условии использования изделий в качестве регулирующих устройств гарантия на вышеперечисленные детали не распространяется.

6.4.4 Гарантийные обязательства на изделие снимаются в случае:

- Превышение эксплуатационных характеристик, указанных в ПАСПОРТЕ и в руководстве по эксплуатации (температура среды, давление и т.д.);
- Монтажа и эксплуатации затвора в климатических условиях, не указанных в руководстве по эксплуатации.
- Нарушения условия монтажа на изделие, согласно руководства по эксплуатации;
- Использования запорной арматуры для регулирования расхода потока рабочей среды;
- Выхода из строя арматуры из-за повышенной вибрации при отсутствии компенсирующего вибрации устройства на трубопроводе;
- Удаления маркировки с изделия;
- Введения изменений в конструкцию изделия без письменного разрешения завода изготовителя;
- Выхода из строя редуктора/электропривода из-за некорректной настройки конечных выключателей и механических ограничителей хода;
- Установки затвора на трубопровод с увеличенным межфланцевым расстоянием, значительно превышающим строительную длину изделия;
- Установки затвора на трубопровод с несоосными ответными фланцами;
- Использования затвора в системах с содержанием твердых частиц в среде более 10%.

6.4.5 При хранении изделия сроком более 24 месяцев со дня производства, для сохранения гарантийного срока, указанного в паспорте на изделие, необходимо проведение дополнительных испытаний, включающих в себя визуальный осмотр и гидравлические испытания по ГОСТ 33257-2015. В паспорте на изделие в графе «Отметка о проведении дополнительных испытаний» необходимо указывать следующие сведения: дату проведения испытаний и подпись ответственного лица. Несоблюдение данных требований может повлечь за собой уменьшение гарантийного срока Производителем.

6.5. Изготовитель оставляет за собой право без уведомления потребителя вносить изменения в конструкцию изделия, не ухудшающие его технологические и эксплуатационные параметры.

6.6. Претензии к качеству товара могут быть предъявлены в течение гарантийного срока. В случае возникновения претензии к качеству товара в процессе эксплуатации оборудования необходимо предоставить фото-видео материалы, которые отображают:

- шильду изделия;
- выявленный дефект оборудования;
- условия монтажа (монтажное положение, тип ответных фланцев, расстояние до ближайших элементов соединительной и запорной арматуры, насосного оборудования).

6.7. Неисправные изделия в течение гарантийного срока ремонтируются или обмениваются на новые бесплатно. Решение о замене или ремонте изделия принимает сервисный центр АО «ЭНЕРГИЯ». Замененное изделие или его части, полученные в результате ремонта, переходят в собственность АО «ЭНЕРГИЯ».

6.8. В случае необоснованности претензии, затраты на транспортировку, диагностику и экспертизу изделия оплачиваются Покупателем.

6.9. Изделия принимаются в гарантийный ремонт (а также при возврате) полностью укомплектованными, с копией паспорта на изделие.

6.10. На завод-изготовитель не может быть возложена ответственность за последствия (технические, технологические, экологические, экономические и т.д.) выхода из строя или нештатной работы изделия.

## 7. ПОКАЗАТЕЛИ НАДЕЖНОСТИ

7.1. По долговечности: срок службы изделия – 50 лет.

7.2. Показатели надежности затворов по узлу уплотнения:

DN	Средний ресурс наработки, циклов	Гарантированный ресурс наработки, циклов
300	10000	5000
350	10000	5000
400	10000	5000
500	10000	5000
600	10000	5000
700	8000	5000
800	8000	5000
1000	8000	5000
1200	8000	5000
1400	7000	5000
1600	7000	5000
1800	7000	5000
2000	7000	5000

Средний ресурс и гарантийная наработка узла уплотнения определены при приемочных, периодических и типовых испытаниях затворов на воде. При эксплуатации затворов на рабочих средах, отличных от воды, показатели надежности будут определяться конкретной рабочей средой, её температурой и агрессивностью.

## 8. ХРАНЕНИЕ

8.1. При хранении диск затвора должен быть открыт на 10°-15°.

8.2. Изделия в упакованном виде могут храниться на открытом воздухе или в помещении с относительной влажностью воздуха 50- 85% при температуре от -25 до +50°С, на расстоянии не менее 1 м от источников тепла в условиях, исключающих их повреждение и деформирование. Источники тепла должны быть экранированы в целях защиты изделия от воздействия тепловых лучей. Изделия при хранении должны быть защищены от воздействия кислот, щелочей, масел, бензина, керосина, а также веществ, вредно действующих на элементы и покрытие затвора. Допускается хранение изделия при температуре от - 40°С, с условием что перед проведением монтажа, настройки, технического обслуживания, изделия будут прогреты в отапливаемом помещении не менее 24 часов.

8.3. При длительном хранении рекомендуется поверхность резинотехнических деталей обработать смазкой с содержанием силикона, например, ПМС, с целью удаления продуктов «выпотевания».

## 9. ТРАНСПОРТИРОВКА

9.1. При транспортировке диск затвора должен быть открыт на 10°- 15°.

9.2. Транспортировка изделий может осуществляться любым видом транспорта в условиях, исключающих их повреждение. Все работы по размещению и креплению изделий при перевозке должны производиться в соответствии с действующими правилами для конкретного вида транспорта.

9.3. Условия транспортировки изделия в части воздействия климатических факторов - группа 9(ОЖ1) по ГОСТ15150.

## **10. УТИЛИЗАЦИЯ**

10.1. Затворы и детали, отработавшие полный ресурс и неремонтопригодные, подвергаются утилизации.

10.2. Перечень утилизируемых составных частей, метод утилизации определяет Потребитель.

## ПРИЛОЖЕНИЕ

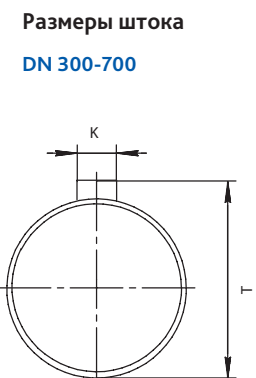
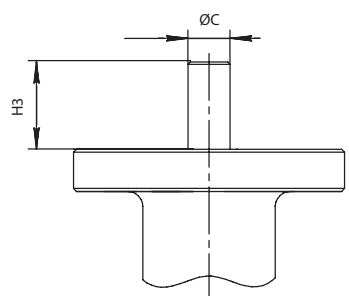
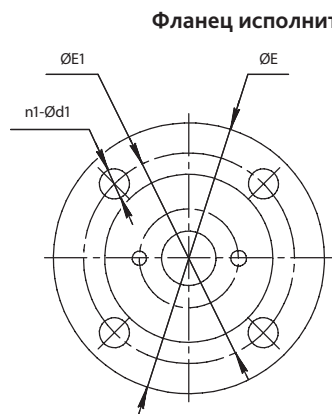
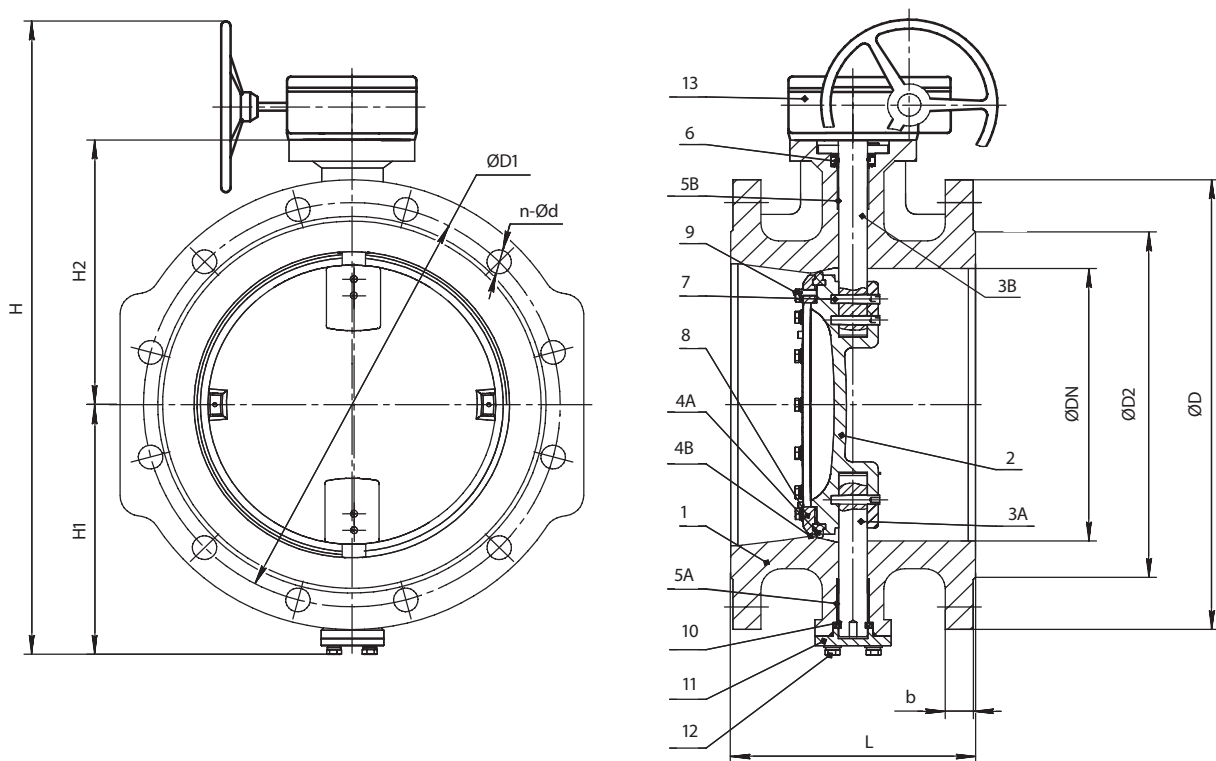
**Таблица 1. Элементы конструкции затвора**

№	Элемент конструкции	Материал	Маркировка
1.	Корпус	Чугун	ВЧ40 ГОСТ 7293-85 (GGG40)
2.	Диск	Чугун	ВЧ40 ГОСТ 7293-85 (GGG40)
3А, 3В.	Вал	Нержавеющая сталь	SS416
4А.	Уплотнение диска	EPDM/NBR	EPDM/NBR
4В.	Седло	Нержавеющая сталь	SS316
5А, 5В.	Втулка (подшипник скольжения) вала	Латунь	Лс (Brass)
6.	Уплотнительное кольцо	EPDM	EPDM
7.	Штифт	Нержавеющая сталь	SS416
8.	Фиксатор	Нержавеющая сталь	SS316
9.	Болт фиксатора	Нержавеющая сталь	SS416
10.	Упорное кольцо	Нержавеющая сталь	SS416
11.	Крышка	Чугун	ВЧ40 ГОСТ 7293-85 (GGG40)
12.	Болт, шайба	Нержавеющая сталь	SS416
13.	Редуктор/Электропривод	Чугун/Алюминиевый сплав	ВЧ40 ГОСТ 7293-85 (GGG40)/Al

**Таблица 2. Пропускная способность затвора (ориентировочные значения)**

Номинальный диаметр	Kv значения (м <sup>3</sup> /час) при открытии диска затвора на угол								
	10°	20°	30°	40°	50°	60°	70°	80°	90°
DN300	86	208	417	706	1079	1579	2158	3197	3860
DN350	161	402	800	1363	2080	3042	4160	6162	7440
DN400	266	660	1322	2244	3432	5019	6864	10166	12276
DN500	365	914	1825	3105	4745	6935	9492	14053	16975
DN600	562	1400	2802	4760	7280	10642	14560	21560	26042
DN700	810	2027	4050	6885	10532	15390	21060	31185	37667
DN800	1105	2755	5510	9369	14326	20938	28655	42427	51243
DN900	1480	3703	7400	12580	19242	28120	38480	56983	68820
DN1000	1868	4670	9342	15878	24284	35495	48568	71918	86864
DN1200	2852	7125	14250	24227	37050	54150	74102	109725	132525
DN1400	3883	9702	19404	32987	50452	73735	100901	149411	180459
DN1600	5237	13088	26175	44498	68055	99467	136110	201548	243428
DN1800	по запросу								
DN2000									

Рисунок 1. Затворы с редуктором DN 300-600



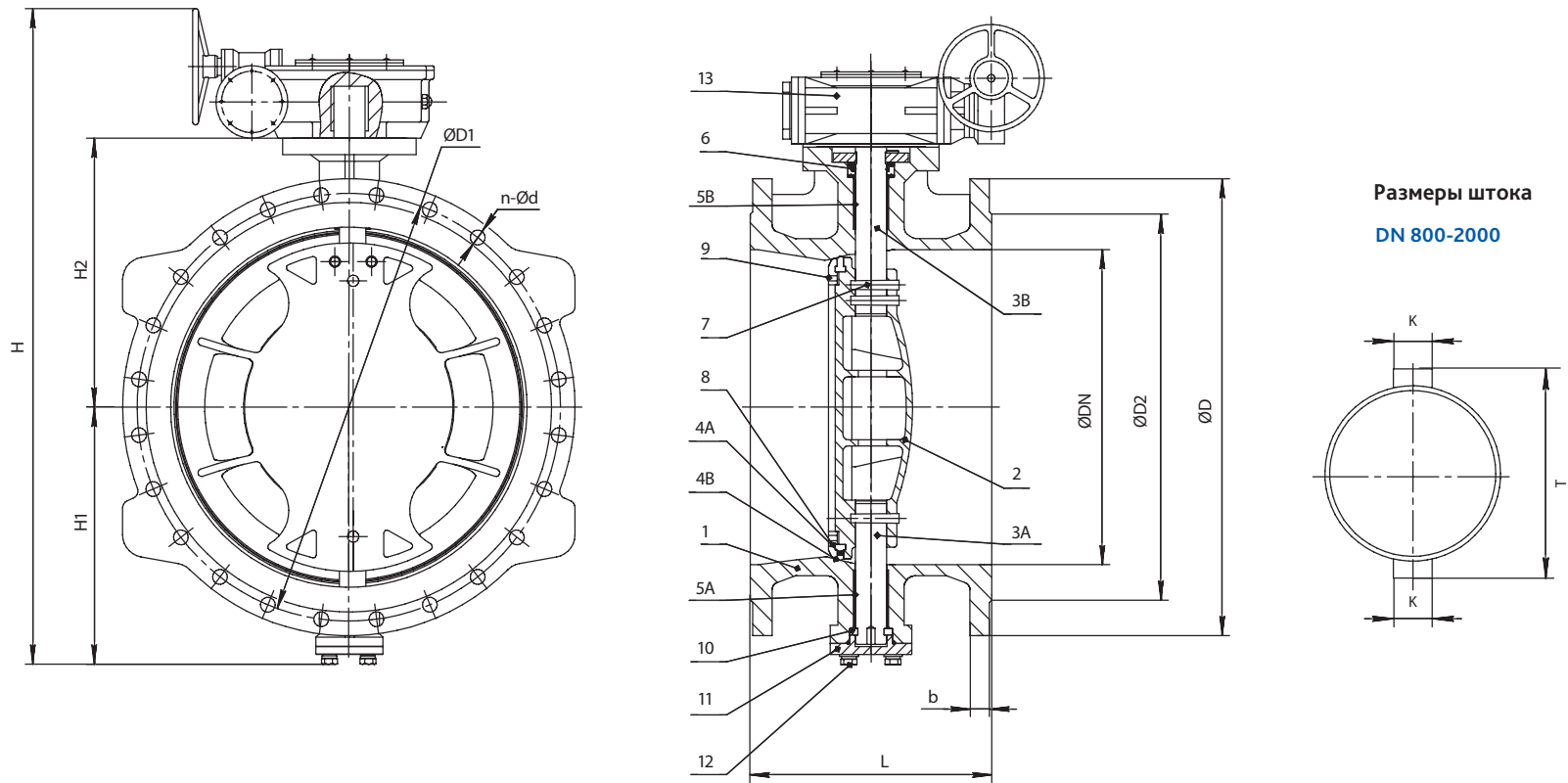
**Основные массогабаритные характеристики затворов с рассверловкой фланцев PN10**

DN	L	H	H1	H2	H3	ØD	ØD1	ØD2	n-Ød	ØC	ØE	ØE1	n1-Ød1	b	T	K	Масса с редуктором, кг
300	270	697	250	264	60	440	400	370	12-22	31,6	125	102	4-12	23	34,8	8	82,0
350	290	759	276	300	65	500	460	430	16-22	33,2	175	140	4-18	24	36,2	10	115,0
400	310	901	318	350	70	565	515	482	16-26	41,2	175	140	4-18	24,5	44,2	10	148,0
500	350	1053	380	402	80	670	620	585	20-26	50,7	210	165	4-22	26,5	54,8	16	214,0
600	390	1241	446	465	85	780	725	685	20-30	50,7	210	165	4-22	30	54,8	16	308,0

**Основные массогабаритные характеристики затворов с рассверловкой фланцев PN16**

DN	L	H	H1	H2	H3	ØD	ØD1	ØD2	n-Ød	ØC	ØE	ØE1	n1-Ød1	b	T	K	Масса с редуктором, кг
300	270	697	250	264	60	460	410	370	12-26	31,6	125	102	4-12	24,5	34,8	8	86,0
350	290	759	276	300	65	520	470	430	16-26	33,2	175	140	4-18	24,5	36,2	10	121,0
400	310	901	318	350	70	580	525	482	16-30	41,2	175	140	4-18	24,5	44,2	10	156,0
500	350	1053	380	402	80	715	650	585	20-33	50,7	210	165	4-22	26,5	54,8	16	224,0
600	390	1241	446	465	85	840	770	685	20-36	50,7	210	165	4-22	30	54,8	16	324,0

Рисунок 2. Затворы с редуктором DN 700-2000



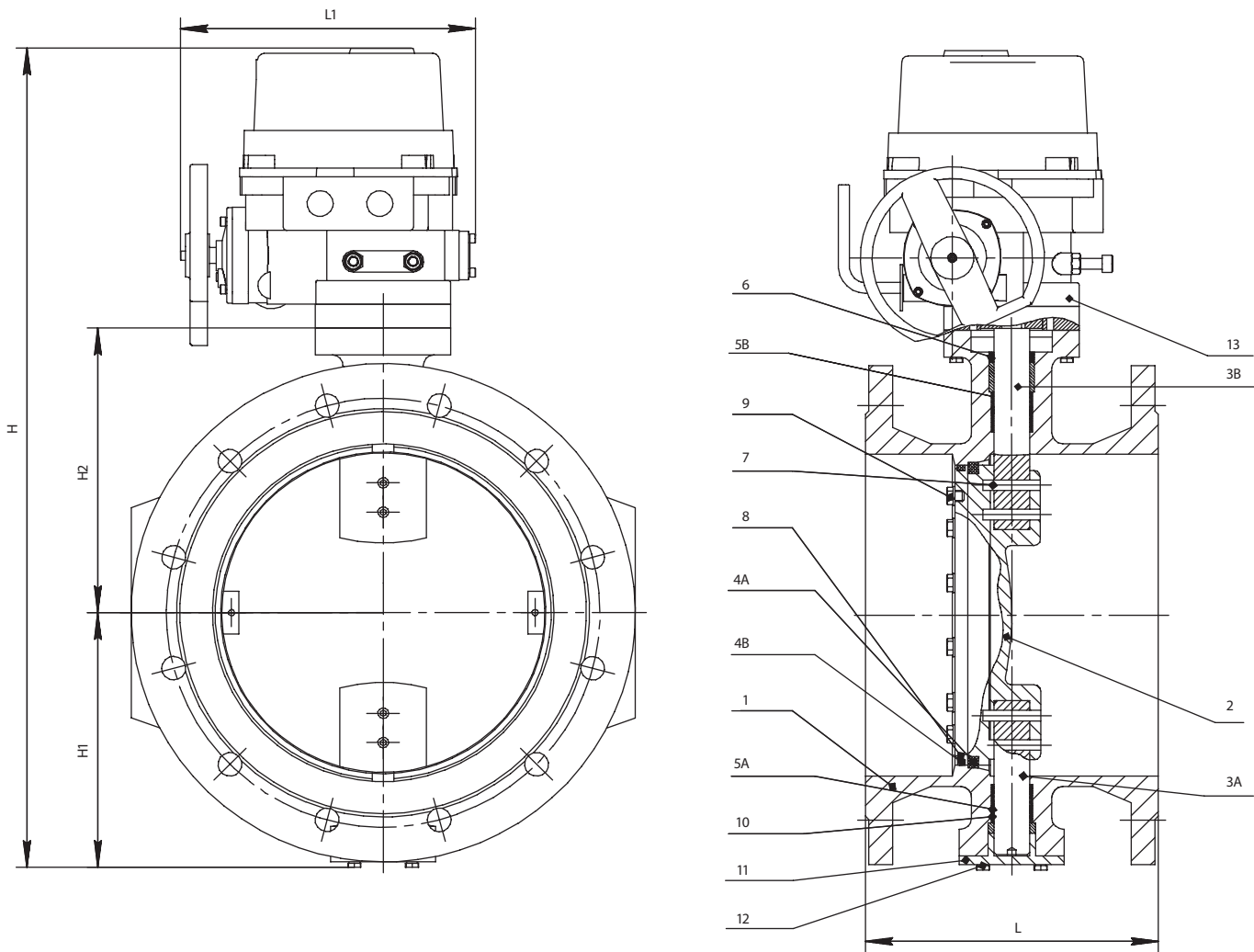
**Основные массогабаритные характеристики затворов с рассверловкой фланцев PN10**

DN	L	H	H1	H2	H3	ØD	ØD1	ØD2	n-Ød	ØC	ØE	ØE1	n1-Ød1	b	T	K	Масса с редуктором, кг
700	430	1411	510	528	95	895	840	794	24-30	55	300	254	8-18	32,5	59	16	513,0
800	470	1527	574	580	100	1010	950	901	24-33	75	300	254	8-18	35	85	22	588,0
900	510	1686	628	649	105	1110	1050	1005	28-33	75	300	254	8-18	37,5	85	22	743,0
1000	550	1844	708	727	115	1220	1160	1110	28-36	85	300	254	8-18	40	95	22	1019,0
1200	630	2088	825	840	150	1455	1380	1328	32-39	105	350	298	8-22	45	117	28	1466,0
1400	710	2593	1010	1030	190	1675	1590	1530	36-42	135	415	356	8-32	46	151	36	3232,0
1600	790	2772	1080	1130	210	1915	1820	1750	40-48	155	475	406	8-39	49	173	40	4960,0
1800	870	3082	1250	1270	230	2115	2020	1950	44-48	175	475	406	8-39	52	195	45	8013,0
2000	950	3325	1370	1385	250	2325	2230	2150	48-48	195	560	483	12-39	55	215	45	13150,0

**Основные массогабаритные характеристики затворов с рассверловкой фланцев PN16**

DN	L	H	H1	H2	H3	ØD	ØD1	ØD2	n-Ød	ØC	ØE	ØE1	n1-Ød1	b	T	K	Масса с редуктором, кг
700	430	1411	510	528	95	910	840	794	24-36	55	300	254	8-18	37,5	59	16	539,0
800	470	1527	574	580	100	1025	950	901	24-39	75	300	254	8-18	43	85	22	617,0
900	510	1686	628	649	105	1125	1050	1005	28-39	75	300	254	8-18	45	85	22	780,0
1000	550	1844	708	727	115	1255	1170	1112	28-42	85	300	254	8-18	45	95	22	1070,0
1200	630	2088	825	840	150	1485	1390	1328	32-48	105	350	298	8-22	57	117	28	1539,0

Рисунок 3. Затворы с электроприводом DN 300-1200



### Основные технические характеристики

DN	H	H1	H2	L	L1	Фланец по ISO 5211	n1-Ød1	Кр. момент, Нм, PN10	3-ph, 380V, 50Hz			
									Тип QT	Откр., сек.	P, кВт	I, А
300	856	250	264	270	331	F10	4-12	596	QT80-1	15	0,25	2,1
350	976	276	300	290	331	F14	4-18	880	QT120-0.3	45	0,12	1,2
400	1118	318	350	310	331	F14	4-18	1200	QT250-0.3	45	0,25	2,1
500	1199	380	402	350	772	F16	4-22	1870	QT400-0.5	30	0,55	2,4
600	1328	446	465	390	772	F16	4-22	2675	QT400-0.5	30	0,55	2,4
700	–	510	528	430	–	F25	8-18	3990	1*	582	0,25	1,8
800	–	574	580	470	–	F25	8-18	5500	1*	582	0,25	1,8
900	–	628	649	510	–	F25	8-18	6932	1*	582	0,25	1,8
1000	–	708	727	550	–	F25	8-18	10488	2*	1013	0,55	2,4
1200	–	825	840	630	–	F30	8-22	16579	2*	1013	0,55	2,4

1\* — Редуктор и электропривод тип МТ903.М10  
 2\* — Редуктор и электропривод тип МТ903.М20  
 Для данных комплектов время открытия указано для многооборотного электропривода со скоростью вращения 24 об/мин.

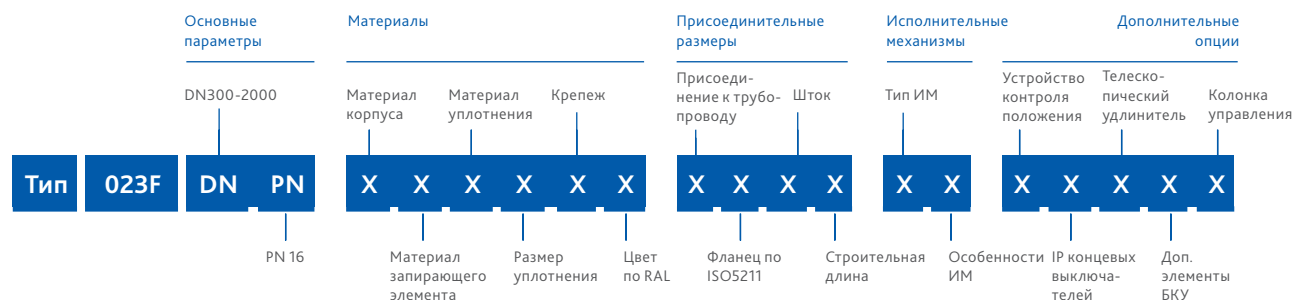
**Внимание!**

Для затворов DN700-2000 подбор исполнительных механизмов производится по согласованию с сервисным центром АО «ЭНЕРГИЯ» и может отличаться от предложенных вариантов.

**www.dendor.ru**  
**8 800 333 40 30**

## Варианты исполнения затвора тип 023F

Расшифровка артикулярного номера



Группа	Параметр	Варианты исполнения	DN	Характеристика
Материалы	Материал корпуса	1-чугун	300-2000	Т окр. среды -25...+70°
	Материал запирающего элемента	1-чугун	С 300-2000	
	Материал уплотнения	1-EPDM	300-2000	Раб. среды: вода, воздух, пар, гликолевые растворы. Т раб. среды -25...+130°C (кратковременно до +150°C)
		2-NBR*	300-2000	Раб. среды: вода, нефтепродукты. Т раб. среды -15...+80°C (кратковременно до +100°C)
	Размер уплотнения	1-стандартное	300-2000	–
	Крепеж	2-сталь н/ж	300-2000	Высокая коррозионная стойкость
	Цвет по RAL	1-RAL 5002	300-2000	Корпус затвора окрашен в синий цвет
Присоединительные размеры	Присоединение к трубопроводу по ГОСТ 33259-2015	1-PN10 2-PN16	300-2000 300-1200	–
	Фланец по ISO5211	1-стандартный	300-2000	–
	Шток	1-вал+шпонка	300-2000	–
	Строительная длина	1-стандартная	300-2000	–
	Исполнительные механизмы	Тип ИМ, его особенности	31-неполнооборотный редуктор, стандартная комплектация	300-2000
		32- неполнооборотный редуктор, заказная позиция	300-2000	Нестандартная комплектация
		42-стандартная комплектация 380В	300-600	Неполнооборотный электропривод тип QT 380В согласно таблице подбора на стр. 15
		44-заказная позиция 380В	300-2000	Нестандартная комплектация QT 380В, MT802.5, MT9034, MT9035 или электрпривод стороннего производителя
		47-стандартная комплектация 380В с дополнительным отверстием для пломбировки	300-600	Неполнооборотный электропривод тип QT 380В согласно таблице подбора на стр. 15 с дополнительным отверстием для пломбировки в рычаге переключения режимов работы
		51-электропривод в сборе с редуктором	600-2000	Многооборотный электропривод в сочетании с неполнооборотным редуктором
		00-нет	300-2000	–
Дополнительные опции	Устройство контроля положения	1-открыто/закрыто	300-2000	
		2-только открыто	300-2000	
		3-только закрыто	300-2000	
		0-нет	300-2000	
	IP концевых выключателей	1-IP65	300-2000	–
		3-IP20	300-2000	–
		0-нет	300-2000	–
	Телескопический удлинитель	0-нет	300-2000	–
	Дополнительные элементы БКУ	0-нет	300-2000	–
	Колонка управления	1 – да, по техническому заданию	300-2000	Изготовление колонок управления согласно опросного листа по ТЗ заказчика
0-нет		300-2000		

\* Изготовление под заказ

**www.dendor.ru**  
**8 800 333 40 30**





