



Гарантийный срок: 2 года. Товар не подлежит обязательной сертификации и декларированию соответствия. Срок службы не ограничен. ТУ 4863-002-96059883-2011

**Производитель / Претензии принимаются / Замена производится по адресу:**

ООО «ЭРА», 390047, Россия, г. Рязань, ул. Новоселковская, 17.

Тел./факс: (4912) 24-16-00, e-mail: [sale@era.trade](mailto:sale@era.trade), [www.era.trade](http://www.era.trade)

Manufacturer / Claims accepted / Replacement will be made at the following address: «ERA» LLC, 390047, Novoselkovskaya street, 17, Ryazan city, Russia.

Tel. (4912) 24-16-00, e-mail: [sale@era.trade](mailto:sale@era.trade), [www.era.trade](http://www.era.trade)



Оконный проветриватель  
с фильтром

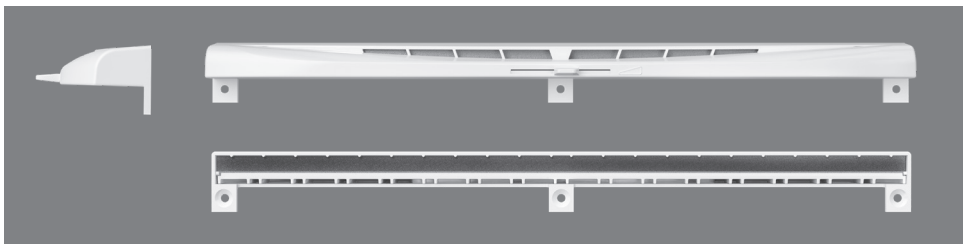
**WV 350**

Паспорт / Инструкция по  
эксплуатации



1. Внешний вид.
2. Назначение и характеристики.
3. Комплектация.
4. Габаритные размеры.
5. Пример монтажа.
6. Обслуживание.

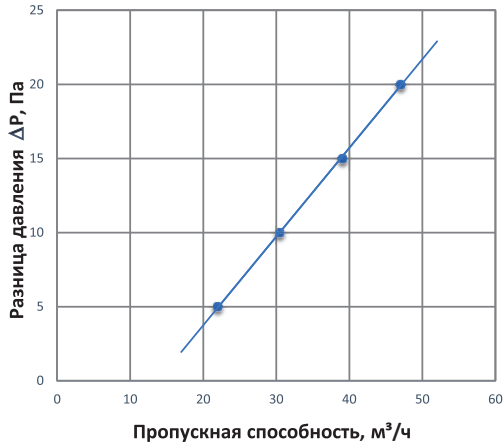
**1. Внешний вид оконного проветривателя с фильтром WV 350.**



## 2. Назначение и характеристики.

- Оконный проветриватель с фильтром предназначен для установки на пластиковые окна бытовых и офисных помещений.
- Проветриватель обеспечивает поступление воздуха, при этом защищая от проникновения внутрь помещения пыли\*, грязи и насекомых. (\* в пределах ограничения пропускной способности фильтра).
- Имеет регулировку потока воздуха вплоть до полного перекрытия притока.
- Комплектуется фильтром класса G3 по ГОСТ Р ЕН 779-2014.
- Коэффициент живого сечения – переменный. От 0 до 0,6.
- Аэродинамическая характеристика представлена на схеме ниже.

График зависимости производительности и давления

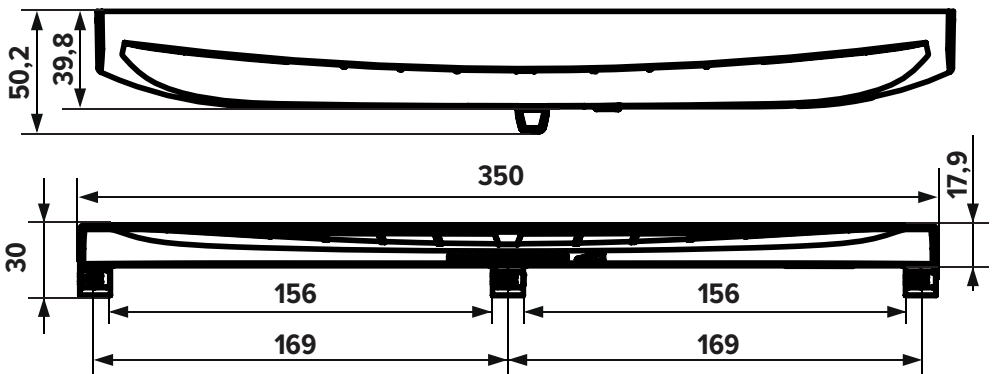


## 3. Комплектация

1. Инструкция по эксплуатации – 1 шт.
2. Оконный проветриватель WV 350 с фильтром класса G3 в сборе.
3. Резиновый уплотнитель 350 мм\* – 1 шт.
4. Резиновый уплотнитель 155 мм\* – 2 шт.
5. Саморез 2,9 × 6,5 – 3 шт.
6. Фиксатор для крепления на окно – 6 шт.

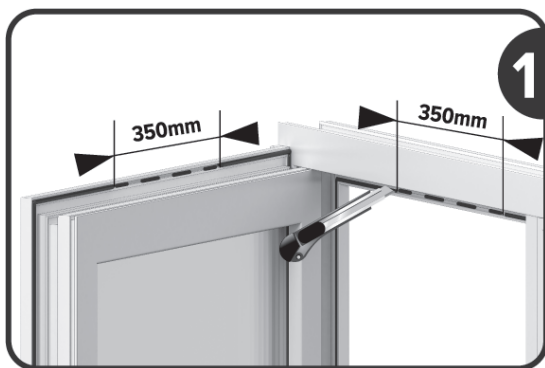
\* Оконный проветриватель на усмотрение производителя может комплектоваться резиновым уплотнителем белого или другого цвета. ООО «ЭРА» оставляет за собой право без предварительного уведомления покупателя вносить изменения в конструкцию, комплектацию или технологию изготовления изделия с целью улучшения его свойств.

## 4. Габаритные размеры устройства

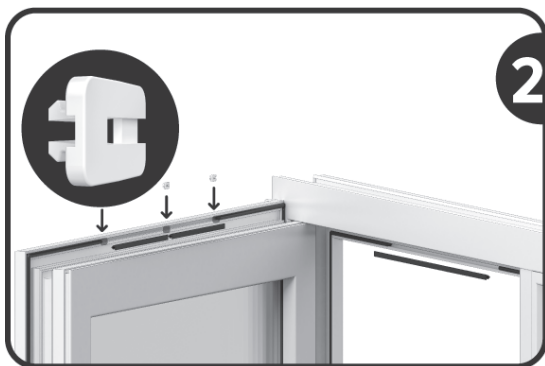


## 5. Пример монтажа:

1) Удалить 350мм старого уплотнителя со створки и рамы окна в том месте, куда будет установлен проветриватель.



2) Установить в вырезанные места уплотнители из комплекта поставки. Длинный уплотнитель должен быть установлен в паз рамы окна, два коротких – в паз створки. Между уплотнителями на раме установить в паз фиксаторы.

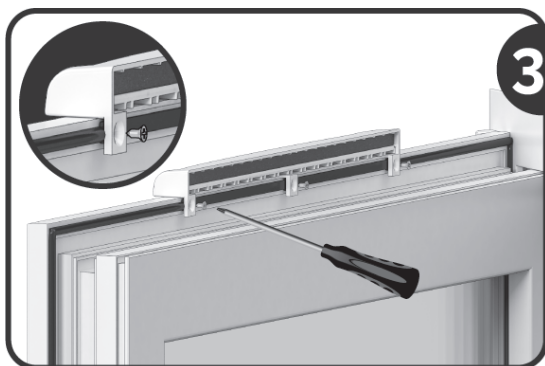


3) Установить проветриватель на место монтажа на створке окна, совместить три проушины с фиксаторами, установленными в паз.

Перед установкой для лучшей фиксации проветривателя на створке рекомендуется снять защитный слой с клеевой полоски на корпусе проветривателя.

Вкрутить в фиксаторы через проушины саморезы из комплекта поставки. После вкручивания шляпки саморезов не должны выступать за габариты устройства.

*Сила притока воздуха регулируется перемещением язычка. В крайнем правом положении достигается максимальный приток, в крайнем левом положении приток полностью перекрывается.*



**ВНИМАНИЕ!** Проветриватель можно устанавливать как горизонтально, так и вертикально.

## 6. Обслуживание

- Один раз в три месяца следует очищать фильтр. Его необходимо извлечь и промыть водой, либо заменить на новый.
- Два раза в год следует очищать места установки фиксаторов от загрязнений.

**Указанные сроки являются рекомендательными.**



**ВНИМАНИЕ!** При работе с оконным проветривателем следует соблюдать осторожность. Не производить манипуляций на открытом окне при сильных порывах ветра.