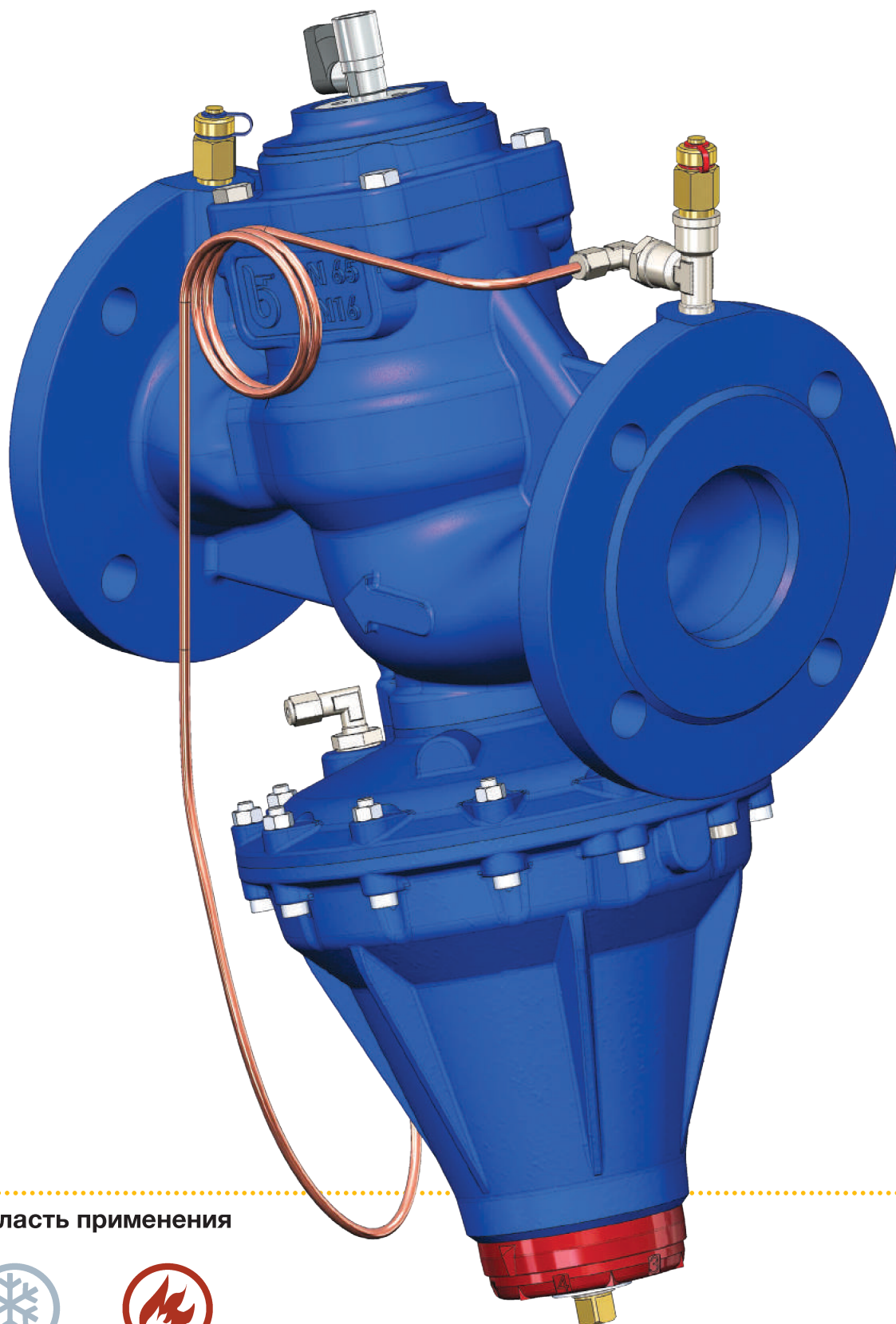


Серии R206CF

Модулирующий клапан для контроля
дифференциального давления DPCV

Регулировка



Область применения



КОНДИЦИОНИРОВАНИЕ ОТОПЛЕНИЕ

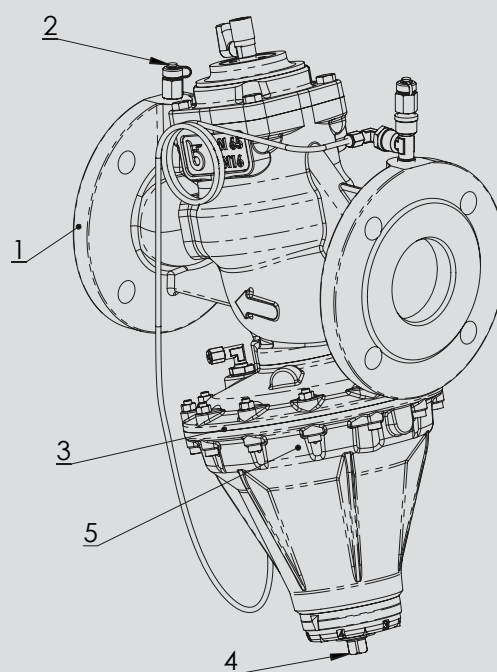
Модулирующий клапан R206CF выполняет функцию балансировки и контроля дифференциального давления (DPCV) автоматически и пропорционально.

Он выравшивает расход в общем контуре или в отдельных отводах систем отопления и кондиционирования, контролирует и поддерживает постоянным дифференциальное давление для пользователя, уменьшая риск шума и износа термостатических клапанов управления и, устраняя перепады в линиях подачи разных пользователей, обеспечивает улучшение комфорта и оптимизацию энергопотребления.

Диапазон регулировки 0,2 - 0,8 и 0,8 - 1,6 бар для типоразмеров DN 65-100 и 0,2 - 0,8 бар для типоразмеров DN125-150.

Для работы не требует внешних источников энергии.

1. Внутренняя и наружная окраска эпоксидной эмалью, устойчивой к высоким температурам. Краска на водной основе, экологичная.
2. Самогерметичные точки для тестирования для штуцеров для отбора давления или температуры с быстрым соединением.
3. Диафрагма больших размеров обеспечивает точный контроль дифференциального давления.
4. Винт регулировки дифференциального давления. Указатель положения облегчает настройку дифференциального давления.
5. Предохранительный байпас: ограничивая дифференциальное давление на мембране, он предотвращает риск повреждений и поломок.



Аксессуары

- ➔ Быстрые соединения со шприцем
- ➔ Соединения, редукторы, капиллярная трубка, штуцеры для отбора давления

См. спецификации на стр. 6

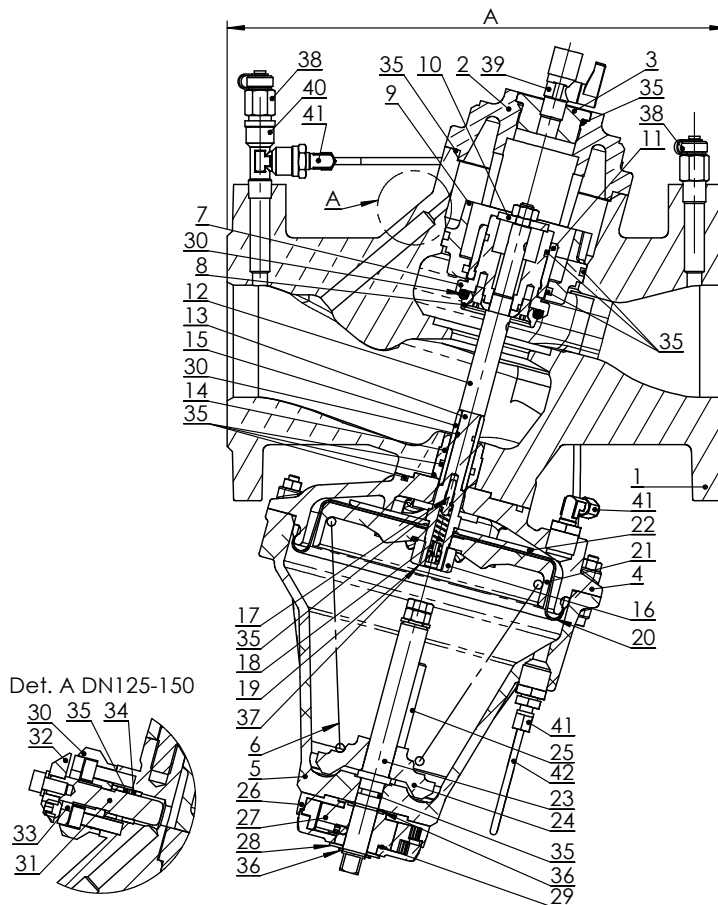
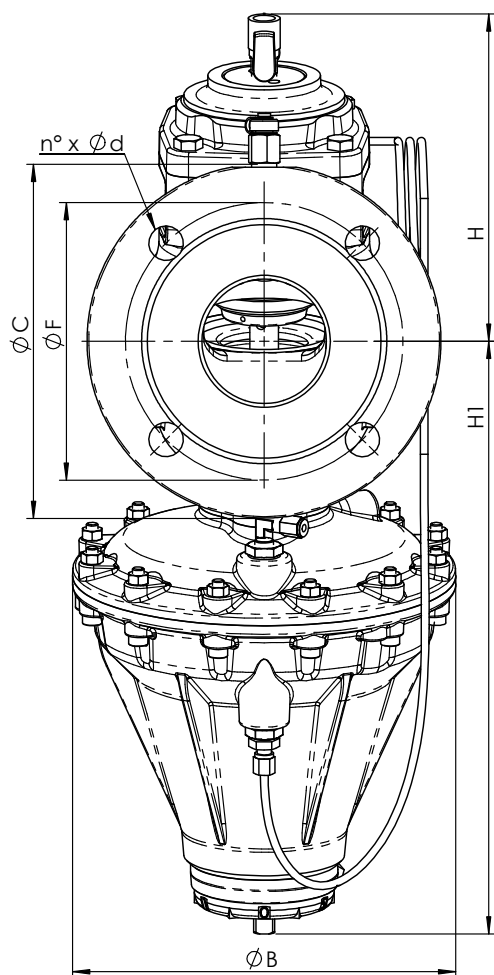


Отвечают требованиям Директивы 97/23/CE PED **Стандарты для производства и испытания (эквиваленты):**

Монтажное расстояние: EN 558-1
 Фланцы: EN 1092,
 Конструкция: EN13445
 Маркировка: EN19
 Испытание: испытываются на 100% EN 12226

Модулирующий клапан для контроля дифференциального давления DPCV

Регулировка



Материалы

Компонент	Материал
1 Корпус	EN GJL 250
2 Крышка	EN GJL 250
3 Шайба	Алюминий ANTICORODAL 63
4 Гнездо ротац. камеры	Алюминий G-AISI4.5MnMg
5 Гнездо пружины	Алюминий G-AISI4.5MnMg
6 Пружина	AISI 302
7 Обтюратор	Алюминий ANTICORODAL 63
8 Крышка обтюратора	CuZn40Pb2
9 Цилиндр компенсатора	Алюминий G-AISI4.5MnMg
10 Пластина	CuZn40Pb2
11 Втулка антифрикционная	R-PTFE
12 Шток обтюратора	CuZn40Pb2
13 Шток мембраны	CuZn40Pb2
14 Направляющая втулка	CuZn40Pb2
15 Втулка антифрикционная	R-PTFE
16 Гайка UNI 5587	CuZn40Pb2
17 Обтюратор сброса сверхдавл.	CuZn40Pb2
18 Пружина сброса сверхдавл.	Нержав. сталь AISI 302
19 Пробка-байпас	AISI 304
20 Мембрана	ЭПДМ
21 Опорная пластина ротац. камеры	Алюминий G-AISI4.5MnMg
22 Опорная контрпластина ротац. камеры	AISI 304

Компонент	Материал
23 Винт регулировки пружины	CuZn40Pb2
24 Опора пружины	Алюминий ANTICORODAL 63
25 Штифт блокировки вращения	CuZn40Pb2
26 Блок индикатор регулировки диффер. давления	полиаммид
27 Эксцентрик	Алюминий ANTICORODAL 63
28 Прокладка	AISI 304
29 Гофриров. шайба	AISI 304
30 Цилиндр шпильки-задвижки	CuZn40Pb2
31 Шпилька-задвижка	CuZn40Pb2
32 Индикатор положения шпильки-задвижки	CuZn40Pb2
33 Шайба	AISI 304
34 Втулка	CuZn40Pb2
35 Уплотнительное кольцо	EPDM
36 Стопорное кольцо UNI 7435	AISI 304
37 Эластичный штифт ISO 8752	AISI 304
38 Штуцер для отбора давления	Латунь, никелирование
39 Шаровый кран НР/ВР 1/4	Латунь, никелирование
40 Тройник НР/ВР/ВР 1/4	Латунь, никелирование
41 Соединение с обжим. кольцом НР 1/4	Латунь, никелирование
42 Трубка Ø 4	Медь, отжиг
43 Винты	AISI 304

Габариты (mm)

DN		65	80	100	125	150
A	EN 558-1/1	290	310	350	400	480
H		170	182	200	275	300
H1		310	400	414	436	460
B		200	242	242	242	242
C		185	200	220	250	285
F	EN1092 PN16	145	160	180	210	240
n x D		4 x 18	8 x 18	8 x 18	8 x 18	8 x 22

Вес (кг)

кг		21,6	28,1	33,6	46,4	75,4
----	--	------	------	------	------	------

Максимальное давление

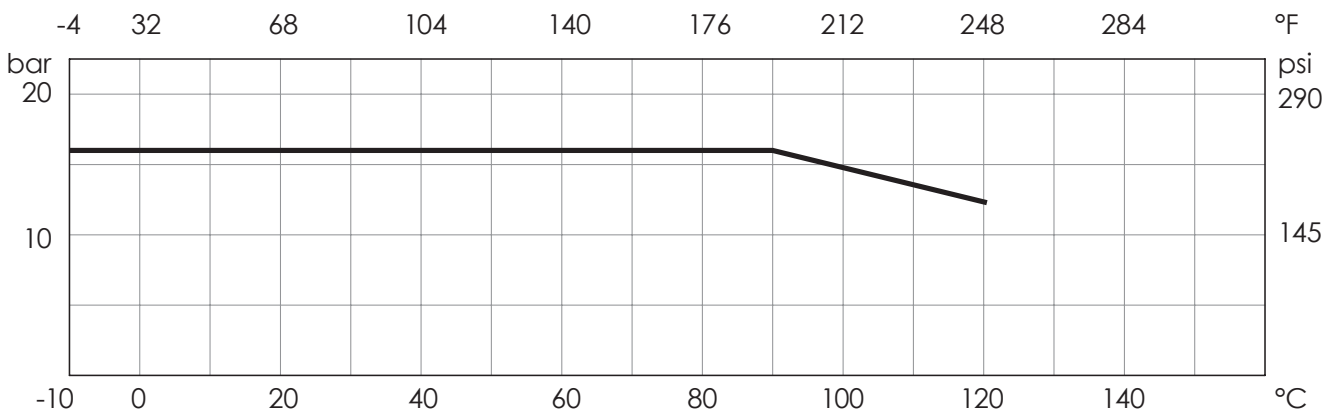
Тип жидкости	
Вода, смеси вода-гликоль (макс. 50% гликоля)	16 bar

Температуры

Температура	мин. °C	макс. °C
	-10	120

Внимание: максимальное рабочее давление уменьшается при снижении температуры, смотри график "Давление/Температура"

График Давление/Температура



Диапазон работы

См. также Инструкции / Регулировка и контроль дифференциального давления

КОД	DN	Дифференциальное давление ΔP (мбар)									
		200	300	400	500	600	800	1000	1200	1400	1600
R206CY306	65	<i>1.000</i>	<i>1.000</i>	<i>1.500</i>	<i>1.500</i>	<i>1.500</i>	<i>1.500</i>				
		40.000	60.000	65.000	65.000	75.000	75.000				
R206CY316	65						2.000	2.000	2.000	3.000	3.000
							75.000	75.000	75.000	75.000	75.000
R206CY308	80	<i>1.200</i>	<i>1.500</i>	<i>1.500</i>	<i>1.500</i>	<i>1.500</i>	<i>1.500</i>				
		60.000	70.000	85.000	85.000	85.000	85.000				
R206CY318	80						3.000	3.000	3.000	3.000	4.000
							100.000	100.000	100.000	100.000	100.000
R206CY310	100	<i>1.500</i>	<i>2.000</i>	<i>2.000</i>	<i>2.000</i>	<i>2.000</i>	<i>3.000</i>				
		100.000	120.000	120.000	120.000	120.000	120.000				
R206CY320	100						3.000	3.000	3.000	4.000	4.000
							140.000	140.000	140.000	150.000	150.000
R206CY312	125	<i>3.000</i>	<i>4.000</i>	<i>4.000</i>	<i>4.000</i>	<i>5.000</i>	<i>5.000</i>				
		110.000	140.000	140.000	150.000	170.000	170.000				
R206CY315	150	<i>4.000</i>	<i>5.000</i>	<i>5.000</i>	<i>5.000</i>	<i>5.000</i>	<i>7.000</i>				
		120.000	160.000	160.000	200.000	230.000	230.000				

ВНИМАНИЕ:

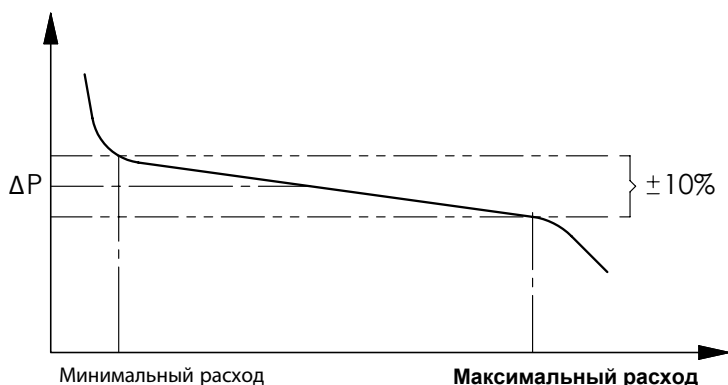
Минимальный расход: значения указаны курсивом

Максимальный расход: значения указаны курсивом жирным шрифтом

Потеря напора (клапан полностью открыт)

	CY306	CY316	CY308	CY318	CY310	CY320	CY312	CY315
	DN 65		DN 80		DN 100		DN 125	DN 150
Kvs (m ³ /h)	44,55	52,01	78,33	83,72	104,63	106,74	152,34	204,00

Отклонение дифференциального давления ΔP в зависимости от расхода



Регулировка дифференциального давления

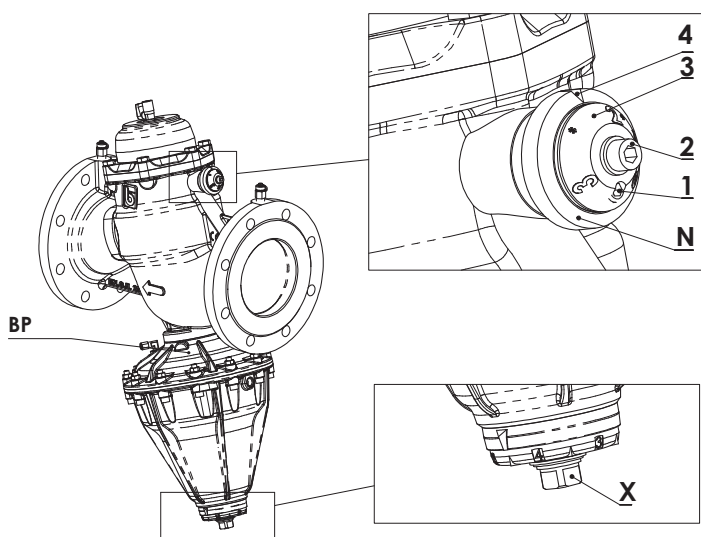
А) Для регулировки дифференциального давления использовать винт управления "X": поворачивать по часовой стрелке для увеличения дифференциального давления для пользователя, стабилизируя на заданном значении, как показано в таблице "Диапазон работы". Для упрощения регулировки контролировать позицию цифрового индикатора, как показано в следующей таблице для приблизительного выставления требуемого дифференциального давления.

Б) ВНИМАНИЕ: для клапанов DN125 и DN150 для обеспечения правильной работы НЕОБХОДИМО отрегулировать шпильку-задвижку (N) на такое же значение, как и индикатор винта управления (X).

- Разблокировать регулировочный винт (1)
- С помощью винта (2) повернуть пронумерованный индикатор (3) до соответствия требуемого значения с отметкой (4)
- Блокировать в этом положении, закрутив регулировочный винт (1)

ПРИМ.: Таблица "Положение индикатора/Дифференциальное давление" дана с целью упрощения процедуры настройки и не замещает прямое измерение дифференциала давления

КОД	DN	Дифференциальной давление ΔP (мбар)										
		200	300	400	500	600	800	1000	1200	1400	1600	
Положение регулятора												
R206CY306	65	0	1	1.5	2	2.3	2.8					
R206CY306	65						0	0.5	1	1.5	2	
R206CY308	80	0	0.5	0.8	1.2	1.7	3					
R206CY308	80						0	1	1.7	2.2	2.5	
R206CY310	100	0	1	1.5	2	2.7	3.5					
R206CY320	100						0	1	2	2.3	2.5	
R206CY312	125	0	0.5	1	1.5	2	3					
R206CY315	150	0	0.5	1	1.5	2	3					



ВНИМАНИЕ: Если дифференциал давления, установленный с двух сторон мембраны слишком большой, мембрана и другие компоненты могут быть повреждены, что нарушит работу клапана.

Клапаны серии R206CF имеют внутри предохранительный байпас (BP, смотри рисунок выше), который ограничивает максимальный дифференциал давления на мембране и предупреждает повреждения и поломку.

Рекомендуется, в любом случае, перед пуском проверить соединения капиллярных трубок и конфигурацию системы (например, положение открыто/закрыто отсечных клапанов).

Варианты

Модулирующий клапан для контроля дифференциального давления DPCV



R206CF - LOW

Корпус: EN GJL 250
Уплотнение: ЭПДМ
Темп.: от -10 до +120°C
Диапазон контроля
дифференциального
давления: 0,2 – 0,8 бар

R206CF - HIGH (DN 65÷100)

Корпус: EN GJL 250
Уплотнение: ЭПДМ
Темп.: от -10 до +120°C
Диапазон контроля
дифференциального
давления: 0,8 – 1,6 бар

Окраска: Цвет RAL 5002

Проектные данные, необходимые при заказе

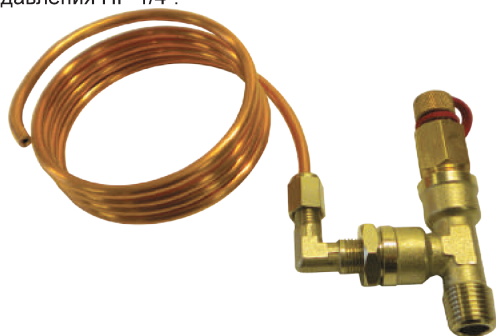
- Номинальный расход
- Среднее дифференциальное давление для пользователя ΔP (смотри схему на стр. 7 рис.1)

Внимание: для обеспечения правильной работы клапана важно, чтобы дифференциальное давление ΔH в точке подключения пользователя (перед клапанами управления) было минимум в два раза больше относительно дифференциального давления ΔP в устройстве пользователя. ($\Delta H > 2,5 \times \Delta P$).

Аксессуары

P206CY302

Тройное соединение НР/ВР/ВР 1/4", переходник 1/4 НР - 1/8 ВР, пресс-фитинг 1/8 НР, трубка капиллярная из меди диаметр 4 мм, длина 2 м, штуцер для отбора давления НР 1/4".



P206CY303

Пресс-фитинг 1/8" НР, трубка капиллярная из меди длина 2 м



Инструкции и Меры предосторожности

Приведенная ниже информация прилагается к каждому изделию в "Руководстве по эксплуатации и ТО" и ее также можно скачать с нашего сайта <http://www.brandoni.it> (раздел для скачивания)

МЕРЫ ПРЕДОСТОРОЖНОСТИ

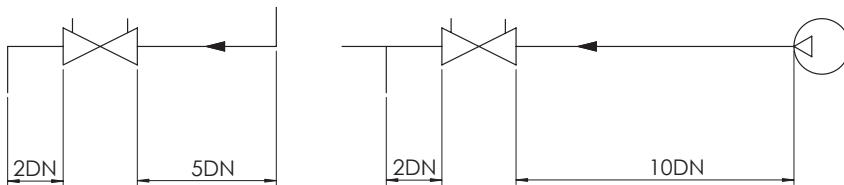
Перед проведением любой операции по ТО или демонтажа: дождаться охлаждения труб, клапанов и жидкостей, сбросить давление и слить жидкость из клапана и труб при наличии токсичных, коррозионных, горючих или едких жидкостей. Жидкости с температурой выше 50°C и ниже 0°C могут привести к травмированию.

Монтаж, демонтаж, пуск в эксплуатацию и тех. обслуживание должны выполняться подготовленным персоналом с соблюдением инструкций и местных стандартов безопасности.

РЕКОМЕНДАЦИИ ПО ПРОЕКТИРОВАНИЮ СИСТЕМЫ

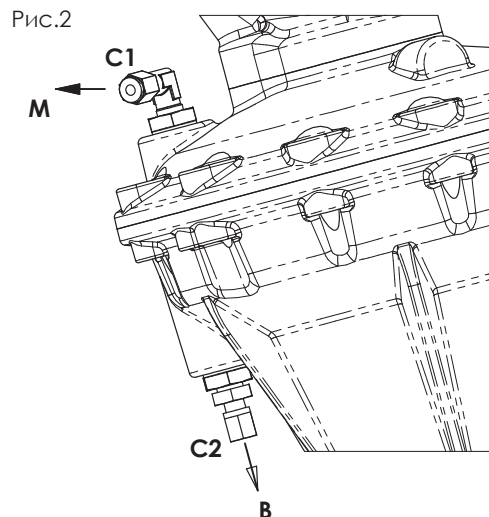
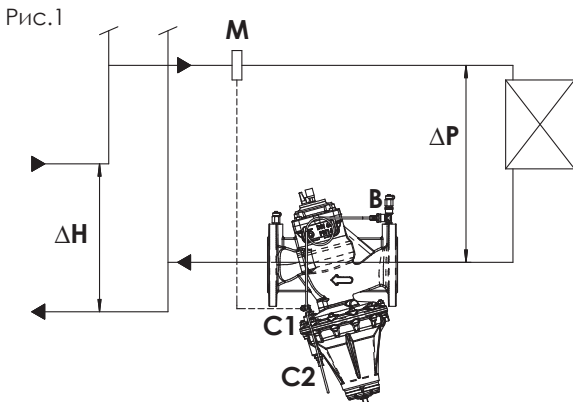
- Для обеспечения соблюдения пределов по давлению и температуре рекомендуется оборудовать систему реле давления и термостатом.
- Соблюдать указанные минимальные расстояния между клапаном и другими элементами системы.

РАССТОЯНИЕ ОТ	ВЫШЕ В ЛИНИИ	НИЖЕ В ЛИНИИ
Насосов	10 x DN	-
Колен - Отводов	5 x DN	2 x DN



УСТАНОВКА И СОЕДИНЕНИЯ (РИС. 1 И 2).

- Клапан должен быть подсоединен НИЖЕ В ЛИНИИ относительно обслуживаемых пользователей и соединен:
- с подающей линией через капиллярную трубку в точке подсоединения C1;
- с обратной линией через штуцер отбора давления в точке В. Это соединение выполняется на заводе-изготовителе.



ПРИМЕЧАНИЕ ПО КАВИТАЦИИ

Кавитация должна быть обязательно предотвращена.

При проходе через клапан при уменьшении сечения происходит увеличение скорости жидкости и, следовательно, динамического давления, с соответствующим снижением статического давления.

Если статическое давление снижается ниже значения натяжения пара при рабочей температуре, получается образование пузырьков пара в жидкости. Пузырьки, когда находятся в зоне, где давление больше натяжения пара, перемещаются потоком и схлопываются. При схлопывании происходит локальное увеличение давления и температуры, что ведет к шуму, вибрации и повреждению клапана.

Риск кавитации выше при увеличении температуры, снижении статического давления и увеличении падения давления в клапане.

ХРАНЕНИЕ

- Хранить клапан в сухом месте, защищенном от повреждений и грязи.
- Обращаться осторожно, избегать ударов, особенно по самым хрупким частям (штуцеры давления).
- Использовать достаточно прочную упаковку для транспортировки.

УСТАНОВКА

- Не использовать самые хрупкие части (маховик) для подъема клапана.
- Перед установкой клапана проверить, что:
 - Трубы системы чистые
 - Клапан чистый и неповрежденный
 - Контактные поверхности фланцев чистые и неповрежденные
- Клапан односторонний. Соблюдать направление потока, указанное стрелкой.
- **Клапан должен устанавливаться в обратной линии. Выполнить гидравлические соединения как показано в соответствующем разделе.**
- Использовать соответствующие плоские уплотнения и проверить, что они отцентрованы правильно.
- Фланцы не должны привариваться к трубам после того, как клапан установлен.
- Гидравлические удары могут привести к повреждениям и поломке. Наклон, кручение и нарушение соосности труб может привести к чрезмерной нагрузке на клапан после его установки. Рекомендуется предупреждать их насколько возможно или использовать упругие муфты для амортизации.
- Затягивать винты перекрестным способом.