

Код ОКПД2 26.51.52.130
Код ТН ВЭД 9026202000



ДАТЧИКИ ДАВЛЕНИЯ ДДМ-2000

РУКОВОДСТВО ПО ЭКСПЛУАТАЦИИ

В407.530.000.000 РЭ

2020 г.

Содержание

1. Введение	3
2. Описание и работа	3
2.1 Назначение изделия	3
2.2 Технические характеристики	3
2.3 Основные метрологические характеристики и эксплуатационные параметры	4
2.4 Устройство и работа датчика	7
3. Использование по назначению	8
3.1 Подготовка к работе	8
3.2 Размещение и монтаж	9
3.3 Указание мер безопасности	10
3.4 Порядок работы	11
3.5 Проверка технического состояния	11
4. Указания по поверке и пломбированию.	11
5. Правила хранения и транспортирования	11
6. Комплектность	12
7. Гарантии изготовителя	12
Приложение А: Габаритные и присоединительные размеры	13
Приложение Б: Схема внешних подключений датчиков	21

1 ВВЕДЕНИЕ

Настоящее руководство по эксплуатации (РЭ) служит для изучения обслуживающим персоналом порядка и правил обращения с датчиками давления серии ДДМ-2000.

Руководство по эксплуатации содержит описание принципа действия, эксплуатационные и метрологические характеристики приборов всего модельного ряда, массогабаритные и присоединительные параметры, данные о базовой монтажной арматуре.

2 ОПИСАНИЕ И РАБОТА

2.1 Назначение изделия

Датчики давления ДДМ-2000 (далее-ДДМ) предназначены для преобразования избыточного давления (ДИ), избыточного давления - разряжения - (ДИВ), разрежения (ДВ), разности давлений (ДД) воздуха, абсолютного давления (ДА) нейтральных газов, воды, масла в унифицированный выходной токовый сигнал (от 4 до 20 мА) и цифровой сигнал (HART, RS-485).

Датчики могут быть использован для работы в системах автоматического контроля, регулирования и управления технологическими процессами в теплоэнергетике, системах вентиляции и других отраслях.

2.2 Технические характеристики

По своему функциональному назначению датчики давления серии ДДМ-2000 подразделяются на пять групп:

- ДИ (ДИВ) - для измерения избыточного (манометрического) давления;
- ДВ - для измерения разрежения (вакуумметрического давления);
- ДИВ – для измерения избыточного давления - разрежения (вакуумметрического давления);
- ДА - для измерения абсолютного давления.
- ДД - для измерения разности давлений (дифференциального давления).

Внутри каждой группы датчики давления ДДМ-2000 по особенностям применения и конструктивного исполнения подразделяются на модели, которые обозначаются трехзначным числовым кодом.

Все модели датчиков являются однопредельные.

Все модели датчиков ДДМ-2000 формируют линейно возрастающий (4-20 мА) выходной сигнал.

По устойчивости к воздействию пыли, воды, влажности, и температуры изделия соответствуют степеням защиты IP65 по ГОСТ 14254-2015 и исполнением С1, С3 и С2 по ГОСТ Р 52931-2008 (см. таблицу 1).

Таблица 1

Модель	Исполнение По ГОСТ Р 52931-2008	Устойчивость к климатическим воздействиям по ГОСТ 15150-69	Защита от пыли и воды по ГОСТ 14254-96	Максимальный Температурный диапазон окружающей среды	Рис №
2010	C3	УХЛ3.1	IP65	-40÷70	
2020	C1	У1			
	C2	У1			
2011	C1 C2	У1	IP65	-25÷55	
2021					
2012	C3	УХЛ3.1	IP65	-40÷70	
2022	C1	У1			

	C2	У11			
2013	C3	УХЛЗ.1			
2023	C1	У1	IP65	-40÷70	
	C2	У1			
2111					
2121	C1	У1	IP65	-25÷55	
	C2				
2211					
2221	C1	У1	IP65	-25÷55	
	C2				
2112	C3	УХЛЗ.1			
2122	C1	У1	IP65	-40÷70	
	C2	У11			
2212	C3	УХЛЗ.1			
2222	C1	У1	IP65	-40÷70	
	C2	У11			
2312	C3	УХЛЗ.1			
2322	C1	У1	IP65	-40÷70	
	C2	У1			

Примечание.

В таблице указаны предельные температуры окружающей среды. При отсутствии в заказе информации о диапазоне окружающих температур, преобразователи выпускаются на минимальный диапазон от минус 10 до + 70 °С. По согласованию с Заказчиком возможно расширение температурного диапазона эксплуатации преобразователей. Для датчиков избыточного, вакуумметрического, мановакуумметрического давления от 100 Па до 1,6 кПа максимально возможный диапазон окружающих температур от минус 25 до +55 °С.

Таблица 2

Наименование характеристики	Значение
Выходные сигналы:	
- аналоговый (сила постоянного тока), мА	От 4 до 20
- цифровые	RS-485
- аналоговый и цифровой, комбинированный	от 4 до 20 и HART
Вариация выходного сигнала, не более	±0,5; ±1,0
Напряжение питания датчика, постоянный ток, В	от 12 до 36
Нагрузочное сопротивление датчика должно быть в пределах при питании постоянным током напряжением, кОм	0 – 1,0
Потребляемая датчиком мощность, Вт не более	0,8
Наработка на отказ, час	80000
Средний срок службы, не менее, лет	8

2.3 Основные метрологические характеристики и эксплуатационные параметры

Датчики ДДМ выпускаются двух классов точности, т.е. со следующими пределами допускаемой основной погрешности измерения Y , выраженными в процентах от верхнего предела измерений: $\pm 0,5$; $\pm 1,0$ по ГОСТ 22520-85 (или класс 0,5; 1,0). Допускается следующая дополнительная погрешность на каждые 10°С (в % от верхнего предела диапазон измерения).

Таблица 3

Класс точности	0,5	1,0
Дополнительная температурная погрешность, % на 10°С	0,45	0,6

Наименование, обозначение модели, верхние пределы измерений моделей, значение перегрузки, рабочее давление (только для датчиков ДД), рабочая среда указаны в табл.4

Таблица 4

Датчик*	Диапазон измерений, кПа	Перегрузка, кПа	Рабочее давление, МПа	Класс точности	Рабочая среда
1	3	4	5	6	7
ДДМ-2011-ДИ-0,25, ДДМ-2021-ДИ-0,25	0 – 0,25	1	-	A05, A1	Газ
ДДМ-2011-ДИ-1,0, ДДМ-2021-ДИ-1,0	0 - 1	3	-	A05, A1	Газ
ДДМ-2011-ДИ-2,5, ДДМ-2021-ДИ-2,5	0 – 2,5	7,5	-	A05, A1	Газ
ДДМ-2011-ДИ-4, ДДМ-2021-ДИ-4	0 – 4	12	-	A05, A1	Газ
ДДМ-2011-ДИ-10, ДДМ-2021-ДИ-10, ДДМ-2012-ДИ-10, ДДМ-2022-ДИ-10, ДДМ-2013-ДИ-10, ДДМ-2023-ДИ-10	0 - 10	30	-	A05, A1	Газ, жидкость
ДДМ-2011-ДИ-40, ДДМ-2021-ДИ-40, ДДМ-2012-ДИ-40, ДДМ-2022-ДИ-40, ДДМ-2013-ДИ-40, ДДМ-2023-ДИ-40	0 - 40	120	-	A05, A1	Газ, жидкость
ДДМ-2010-ДИ-160, ДДМ-2020-ДИ-160, ДДМ-2012-ДИ-160, ДДМ-2022-ДИ-160, ДДМ-2013-ДИ-160, ДДМ-2023-ДИ-160	0 - 160	320	-	A05, A1	Газ, жидкость
ДДМ-2010-ДИ-600, ДДМ-2020-ДИ-600, ДДМ-2012-ДИ-600, ДДМ-2022-ДИ-600, ДДМ-2013-ДИ-600, ДДМ-2023-ДИ-600	0 - 600	1200	-	A05, A1	Газ, жидкость
ДДМ-2010-ДИ-1600, ДДМ-2020-ДИ-1600, ДДМ-2012-ДИ-1600, ДДМ-2022-ДИ-1600, ДДМ-2013-ДИ-1600, ДДМ-2023-ДИ-1600	0 - 1600	5000	-	A05, A1	Газ, жидкость

ДДМ-2010-ДИ-2500, ДДМ-2020-ДИ-2500 ДДМ-2012-ДИ-2500, ДДМ-2022-ДИ-2500, ДДМ-2013-ДИ-2500, ДДМ-2023-ДИ-2500	0 – 2500	5000	-	A05, A1	Газ, жид- кость
ДДМ-2010-ДИ-4000, ДДМ-2020-ДИ-4000, ДДМ-2012-ДИ-4000, ДДМ-2022-ДИ-4000, ДДМ-2013-ДИ-4000, ДДМ-2023-ДИ-4000	0 - 4000	8000	-	A05, A1	Газ, жид- кость
ДДМ-2010-ДИ-6000, ДДМ-2020-ДИ-6000, ДДМ-2012-ДИ-6000, ДДМ-2022-ДИ-6000, ДДМ-2013-ДИ-6000, ДДМ-2023-ДИ-6000	0 - 6000	12000	-	A05, A1	Газ, жид- кость
ДДМ-2010-ДИ-10000, ДДМ-2020-ДИ-10000, ДДМ-2012-ДИ-10000, ДДМ-2022-ДИ-10000, ДДМ-2013-ДИ-10000, ДДМ-2023-ДИ-10000	0 - 1000	20000	-	A05, A1	Газ, жид- кость
ДДМ-2010-ДА-250, ДДМ-2020-ДА-250	0 - 250	500	-	A05, A1	Газ, жид- кость
ДДМ-2010-ДА-600, ДДМ-2020-ДА-600	0 - 600	1200	-	A05, A1	Газ, жид- кость
ДДМ-2011-ДВ-100, ДДМ-2012-ДВ-100, ДДМ-2021-ДВ-100, ДДМ-2022-ДВ-100	от -100 до 0	-100	-	A05, A1	Газ, жид- кость
ДДМ-2011-ДИВ-0,25, ДДМ-2021-ДИВ-0,25	от -0,25 до +0,25	±1	-	A05, A1	Газ
ДДМ-2011-ДИВ-1,25, ДДМ-2021-ДИВ-1,25	от -1,25 до +1,25	±3	-	A05, A1	Газ
ДДМ-2011-ДИВ-3,0, ДДМ-2021-ДИВ-3,0	от -3,0 до +3,0	±5	-	A05, A1	Газ
ДДМ-2011-ДИВ-8,0, ДДМ-2021-ДИВ-8,0	от -8,0 до +8,0	±20	-	A05, A1	Газ
ДДМ-2211-ДД-0,25, ДДМ-2221-ДД-0,25	от 0 до 0,25	+20/-20	1,2	A05, A1	Газ
ДДМ-2211-ДД-1,0, ДДМ-2221-ДД-1,0	от 0 до 1,00	+20/-20	1,2	A05, A1	Газ

ДДМ-2211-ДД-4,0, ДДМ-2221-ДД-4,0	от 0 до 4,0	+20/-20	1,2	A05, A1	Газ
ДДМ-2211-ДД-16, ДДМ-2221-ДД-16	от 0 до 16	+70/-35	2,5	A05, A1	Газ
ДДМ-2112-ДД-63, ДДМ-2122-ДД-63, ДДМ-2212-ДД-63, ДДМ-2222-ДД-63	от 0 до 63	+70/-35	2,5	A05, A1	Газ, жид- кость
ДДМ-2112-ДД-250, ДДМ-2122-ДД-250, ДДМ-2212-ДД-250, ДДМ-2222-ДД-250	от 0 до 250	+500/-250	2,5	A05, A1	Газ, жид- кость
ДДМ-2112-ДД-1000, ДДМ-2122-ДД-1000, ДДМ-2212-ДД-1000, ДДМ-2222-ДД-1000,	от 0 до 1000	+2000/- 1000	2,5	A05, A1	Газ, жид- кость
ДДМ-2112-ДД-2500, ДДМ-2122-ДД-2500, ДДМ-2212-ДД-2500, ДДМ-2222-ДД-2500	от 0 до 2500	+2500/- 1000	2,5	A05, A1	Газ, жид- кость
ДДМ-2312-ДД-1, ДДМ-2322-ДД-1	от 0 до 1	200	2,5	A05, A1	Газ, жид- кость
ДДМ-2312-ДД-10, ДДМ-2322-ДД-10	от 0 до 10	16000	2,5	A05, A1	Газ, жид- кость
ДДМ-2312-ДД-40, ДДМ-2322-ДД-40	от 0 до 40	16000	2,5	A05, A1	Газ, жид- кость
ДДМ-2312-ДД-100, ДДМ-2322-ДД-100	от 0 до 100	16000	2,5	A05, A1	Газ, жид- кость
ДДМ-2312-ДД-250, ДДМ-2322-ДД-250	от 0 до 250	16000	2,5	A05, A1	Газ, жид- кость
ДДМ-2312-ДД-1000, ДДМ-2322-ДД-1000	от 0 до 1000	16000	2,5	A05, A1	Газ, жид- кость
ДДМ-2312-ДД-3000, ДДМ-2322-ДД-3000	от 0 до 3000	16000	2,5	A05, A1	Газ, жид- кость

2.4 Устройство и работа датчика

Структурная схема датчика (рис.1) включает в себя:

- интегральный упругий чувствительный элемент ЧЭ;
- микроконтроллер (МК);
- преобразователь напряжение-ток ПНТ.

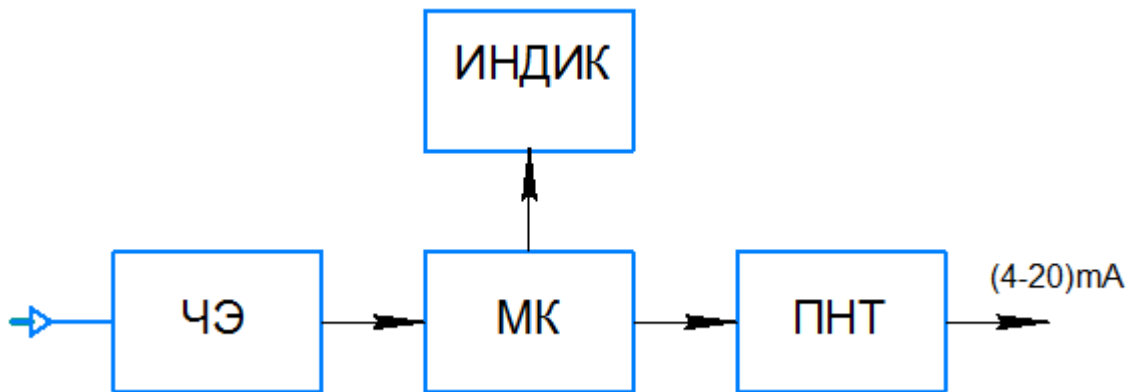


Рисунок 1 - Структурная схема датчика ДДМ

Контролируемое давление воспринимается ЧЭ и преобразуется в пропорциональные электрические сигналы.

Сигналы с выхода ЧЭ поступают в микроконтроллер (МК), где происходят измерение, вычисления и формирование выходного сигнала в виде напряжения

Преобразователь напряжение-ток ПНТ преобразует сигнал с микроконтроллера МК до нормализованной величины (4 – 20) мА.

Датчики состоят из интегрального чувствительного элемента, установленного в собственном корпусе со штуцером для подачи давления в рабочую полость.

В корпусе датчика установлены печатная плата с элементами электрической схемы. В датчиках серии ДДМ-201х, 211х, 231х, для внешнего подключения используется разъем (DIN43650/A). В датчиках серии ДДМ-202х, 222х, 232х для внешнего подключения используются клеммники.

3. ИСПОЛЬЗОВАНИЕ ПО НАЗНАЧЕНИЮ

3.1 Подготовка к работе

При подготовке датчика к работе необходимо:

- визуально проверить состояние датчика на отсутствие поломок, вызванных транспортировкой;

- изучить техническую документацию;

- убедиться в соответствии установки и монтажа указаниям раздела 3.2 настоящего руководства;

- подключить электрическое питание в соответствии с приложением Б;

- проверить надежность подключения проводов;

Проверить работоспособность:

после включения электрического питания через 10 минут определить соответствие нижнего и верхнего предельного значения выходного сигнала (4 – 20) мА нижнему и верхнему предельным значениям давлений измеряемого диапазона. Кроме того, при изменении измеряемого давления выходной сигнал должен изменяться. Контроль выходного сигнала производить миллиамперметром, подключенным к выходным цепям датчика.

Проверить герметичность: задав верхнее предельное значение измеряемого давления, выдержать 1 минуту, при этом изменения выходного сигнала датчика и контрольного прибора давления не допустимы. Проверку герметичности производить одновременно с проверкой работоспособности. При несоответствии проверяемых параметров датчика, настройка про-

водится в специализированных лабораториях с применением необходимого оборудования и соблюдения правил техники безопасности.

3.2 Размещение и монтаж

Датчики давления моделей типа ДИ, ДИВ, ДА монтируются в положении удобным для обслуживания непосредственно на трубопроводе с помощью штуцеров M20x1,5 (S=27), G1/2, G1/4 или фланцем фиксирующим датчик с открытой мембраной.

Для подключения к рабочим магистралям так же могут применять различные присоединительные элементы:

- ниппель вварной с накидной гайкой;
- кран запорный
- отводная (для снижения температуры измеряемой среды) или импульсная трубка.

Отводная трубка Ду=6мм или Ду=8мм длиной от 0,2 до 2 м применяется с целью снижения температуры измеряемой рабочей среды свыше + 85°C (например, пара).

Для защиты датчиков давления от разрушающего воздействия импульсных ударов давления между магистралью и датчиком рекомендуется устанавливать демпфирующие устройства или импульсные трубки.

Для датчиков давления типа ДД для монтажа и эксплуатации рекомендуется применять трехвентильные блоки.

Последовательность подключения датчиков типа ДД с помощью трехвентильного блока к магистрали следующая:

- перед подачей давления закрыть плюсовой и минусовой вентили;
- открыть уравнильный вентиль;
- плавно открыть плюсовой вентиль - подать давление одновременно в обе рабочие камеры;
- открыть минусовой вентиль;
- закрыть уравнильный вентиль

Последовательность подстройка нуля датчиков типа -ДД (при необходимости):

- открыть уравнильный вентиль;
- закрыть плюсовой и минусовой вентили;
- нажать и отпустить кнопку «коррекции нуля»;
- плавно открыть плюсовой и минусовой вентили;
- закрыть уравнильный вентиль.

ВНИМАНИЕ!

- При монтаже проводов в розетке разъема DIN43650/A, клеммную часть устанавливать в корпус, ориентируя ее контактом \perp вниз по направлению отверстия для проводов.

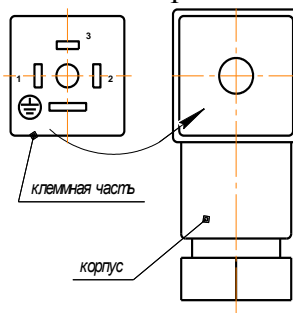


Рис.5 Положение контактов разъема DIN43650/A.

- При работе датчиков давления при отрицательных температурах необходимо исключить:

- замерзание конденсата для газа;
- замерзание для жидких сред.

- При монтаже датчиков давления с помощью запорного крана при закрытом положении крана необходимо удалить жидкую среду из объема со стороны крепления датчика. Если это не выполнить то при закручивании датчика в кран может **произойти разрушение измерительной мембраны** датчика из за высокого давления при усадке уплотнительной шайбы.

- **Кремнивые мембраны** - не могут использоваться для измерения давления сред содержащих растворы щелочей, в частности NaOH (едкий натр, каустическая сода), Na₂CO₃ (кальцинированная сода), KOH (едкие калии), K₂CO₃ (карбонат калия, поташ), Са(ОН)г (гашеная известь), СаО (негашеная известь). По этой причине чувствительные элементы данных преобразователей не должны подвергаться действию моющих средств. Они так же не могут использоваться для измерения давления сред, содержащих соединения фтора или воды, подвергшейся процессу умягчения с помощью химических реагентов.

- **Разделители мембранные** - материал мембраны - сталь AISI 316L - не рекомендуется использование данных разделителей в растворах серной, соляной, фосфорной и плавиковой кислот.

- **Штуцер присоединительный** (сталь 12Х18Н10Т) - устойчив в большинстве растворов кислот и щелочей при концентрациях до 10% и температуре до 40°С. Не рекомендуется использовать в растворах серной, соляной и плавиковой кислот, в соединениях элементов галогенового ряда.

Перед монтажом приборы должны быть осмотрены. При этом необходимо обратить внимание на:

- отсутствие повреждений оболочек;
- наличие всех крепежных элементов и стопорных устройств;
- наличие и состояние средств уплотнения (для кабелей);

По окончании монтажа должны быть проверены:

- величина сопротивления изоляции, которая должна быть не менее 20 Мом.

Снимавшиеся при монтаже крышка и другие детали должны быть установлены на место, при этом обращается внимание на наличие всех крепежных элементов и их затяжку.

3.3 Указание мер безопасности

Требования безопасности обеспечиваются выполнением требований разделов 3.1, 3.2 настоящего руководства по эксплуатации.

К эксплуатации допускаются только технически исправные изделия

При профилактических и регулировочных работах, производимых с датчиком пользоваться исправным и изолированным инструментом.

Внешний осмотр, ремонт и профилактические работы проводить при отключенном электрическом питании.

Установку и снятие датчика производить только при отсутствии давления в магистрали.

3.4 Порядок работы

Эксплуатация датчика производится в составе объекта или изделия. Все указания по порядку работы с датчиком определяются руководством по эксплуатации основного изделия с учетом технических параметров датчика, приведенных в настоящем документе.

3.5 Проверка технического состояния

Проверка технического состояния датчика проводится с целью обеспечения работоспособности в период его эксплуатации.

Работоспособность и метрологические характеристики датчика проверяются в нормальных климатических условиях в специализированных лабораториях (цехах) с применением необходимого оборудования, контрольно-поверочной аппаратуры и соблюдением правил техники безопасности

Допускается использовать приборы, по техническим характеристикам и классу точности не хуже оговоренных в настоящем документе.

Проверка технического состояния проводится 1 раз в 24 месяца согласно перечню, приведенному в таблице 4.

Таблица 4.

Наименование параметра, инструмент, методика проверки	Технические требования
1. Внешний осмотр датчика. Визуально проверяется состояние корпуса, разъема, штуцера.	Корпус, разъем, штуцер не должны иметь трещин и вмятин.
2. Проверка работоспособности датчика. Проводится по методике п.7.	Датчик должен обеспечивать выдачу выходного сигнала при контрольных давлениях с допустимым отклонением от стандартной характеристики (4-20) мА

4. Указания по поверке и пломбированию.

При поверке изделий следует руководствоваться ГОСТ 8.092-73 и методикой поверки В.530.000.000.000 МП «ГСИ. Датчики давления ДДМ-2000. Методика поверки» с учетом схем электрического подключения датчиков давления и требований настоящего РЭ.

Интервал между поверками преобразователей - 3 года.

5. Правила хранения и транспортирования

Датчики могут храниться как в транспортной таре, так и без упаковки.

Датчик должен храниться в закрытых хорошо вентилируемых помещениях, при температуре окружающего воздуха от 5 до 40°C и относительной влажности до 80 %.

В помещениях для хранения не должно быть пыли, паров кислот и щелочей, а также газов, вызывающих коррозию.

Датчик в упаковочной таре завода-изготовителя допускается транспортировать в закрытом транспорте любого вида, а также открытым транспортом в контейнерах или ящиках (с защитой от дождя и снега) в диапазоне температур $\pm 40^{\circ}\text{C}$ и относительной влажности 95% при температуре 35°C. Допускается воздействия ударов с ускорением 20 м/с^2 при частоте от 80 до 120 ударов в минуту.

При погрузке, разгрузке и транспортировании должна исключаться возможность механического повреждения упаковки и датчика.

6. Комплектность

Комплект поставки по таблице 5.

Таблица 5

Наименование	Обозначение	Количество
Датчик давления	ДДМ-2 X X - X - X - X - X - X - X - X - X - X - X*	1 шт.
Паспорт	B.407.530.000.000 ПС	1 экз.
Руководство по эксплуатации	B.407.530.000.000 PЭ	1 экз.
Методика поверки	B.530.000.000.000 МП	1 экз. на партию
Вентильный блок**	БВ-3 или аналогичный	1 шт.
<p>* Модель и исполнение датчика определяется при заказе. ** По заказу потребителя для датчиков разности давлений.</p>		

7. Гарантии изготовителя

Предприятие-изготовитель гарантирует соответствие качества изделия требованиям ТУ на него при соблюдении потребителем правил и условий эксплуатации, хранения, транспортирования и монтажа, установленных эксплуатационной документацией на изделие.

Гарантийный срок эксплуатации 18 мес. со дня ввода датчика в эксплуатацию, но не более чем 24 месяца со дня отгрузки.

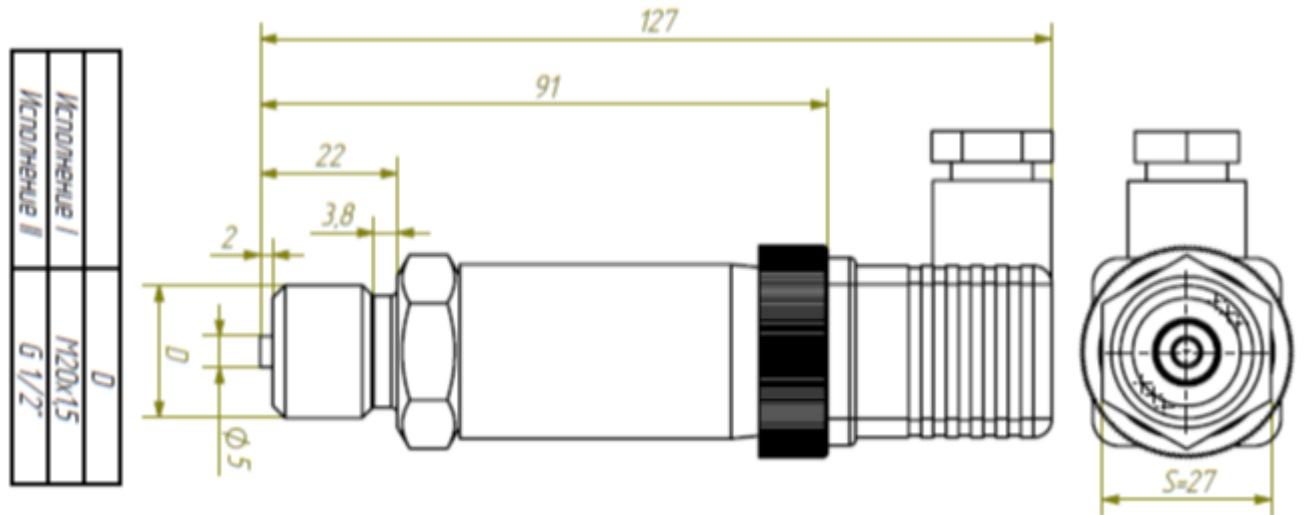
В случае отказа датчика давления в течение гарантийного срока владелец должен выслать в адрес изготовителя отказавший датчик, упакованный вместе с заполненным паспортом и актом, содержащим заводской номер отказавшего датчика и подробное описание проявлений неисправности.

Предъявление и удовлетворение рекламаций по гарантийным обязательствам на технические средства должны определяться с учетом настоящих гарантий предприятия изготовителя, при этом рекламации предприятию-изготовителю не предъявляются (при условии своевременного и безвозмездного ремонта им отказавших технических средств) в следующих случаях:

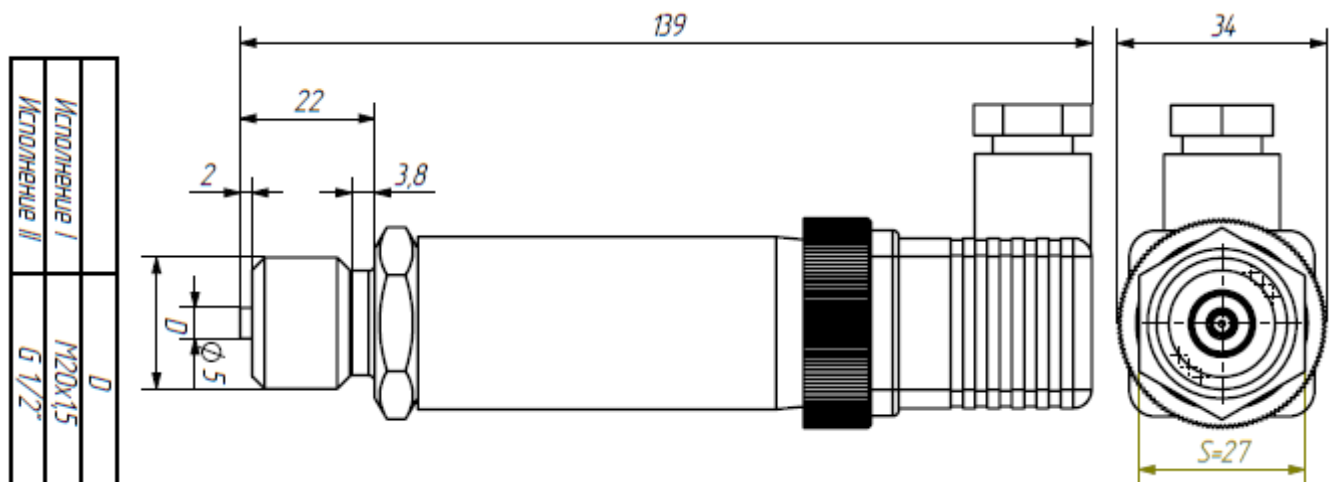
- по истечении гарантийных обязательств;
- если обнаруженные дефекты явились результатом не соблюдения потребителем условий и правил эксплуатации, хранения и транспортирования;
- при обнаружении технических дефектов, не приводящих к отказу изделия.

Приложение А

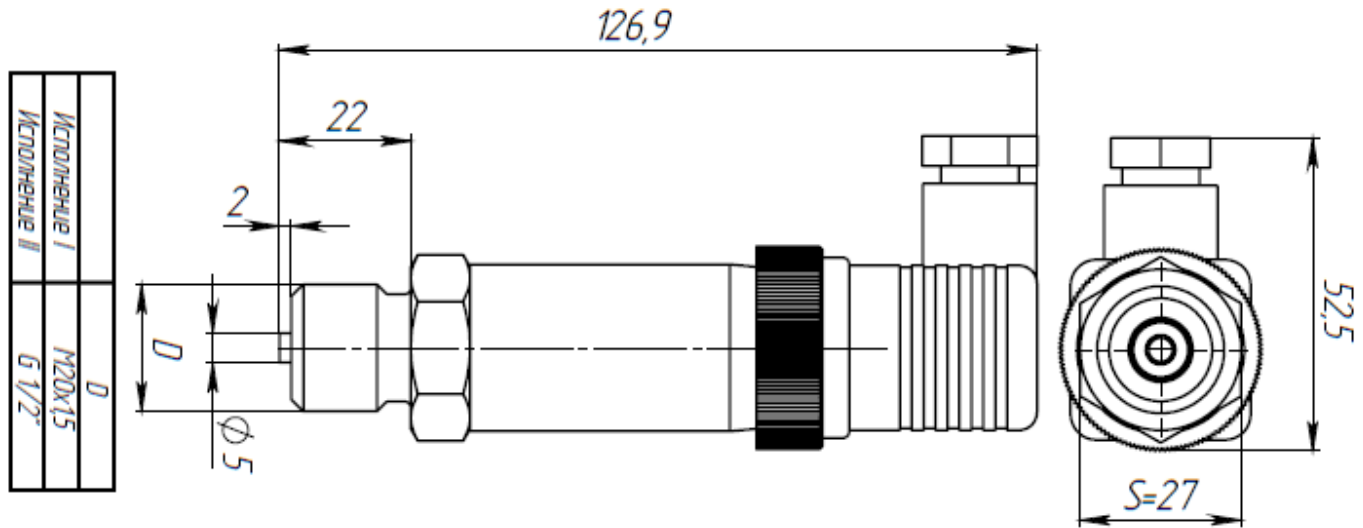
Габаритные и присоединительные размеры датчиков давления



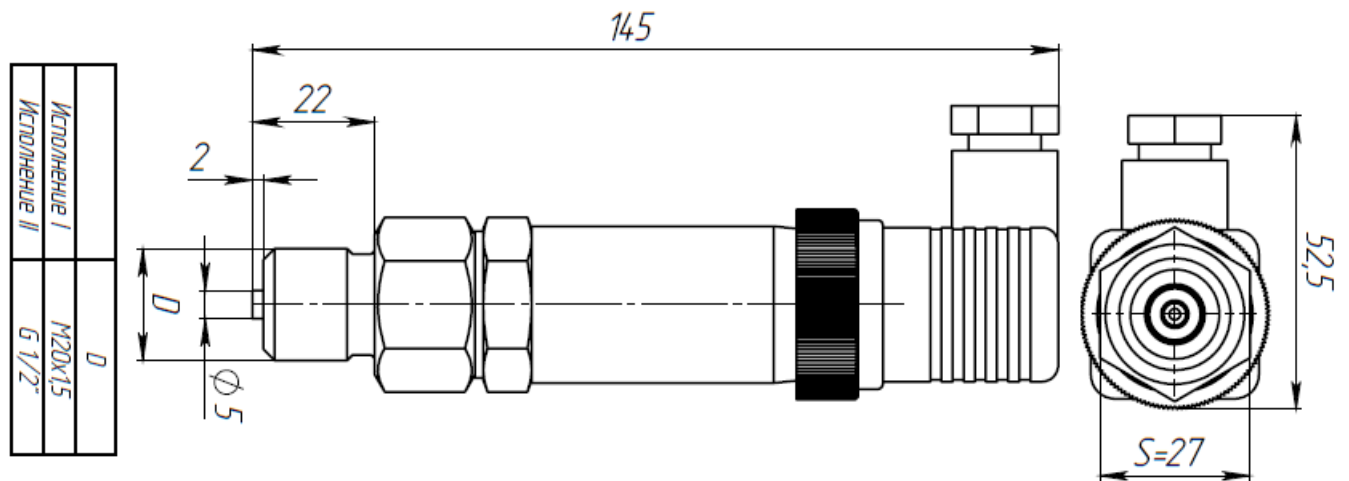
Габаритные и присоединительные размеры датчиков ДДМ-2010



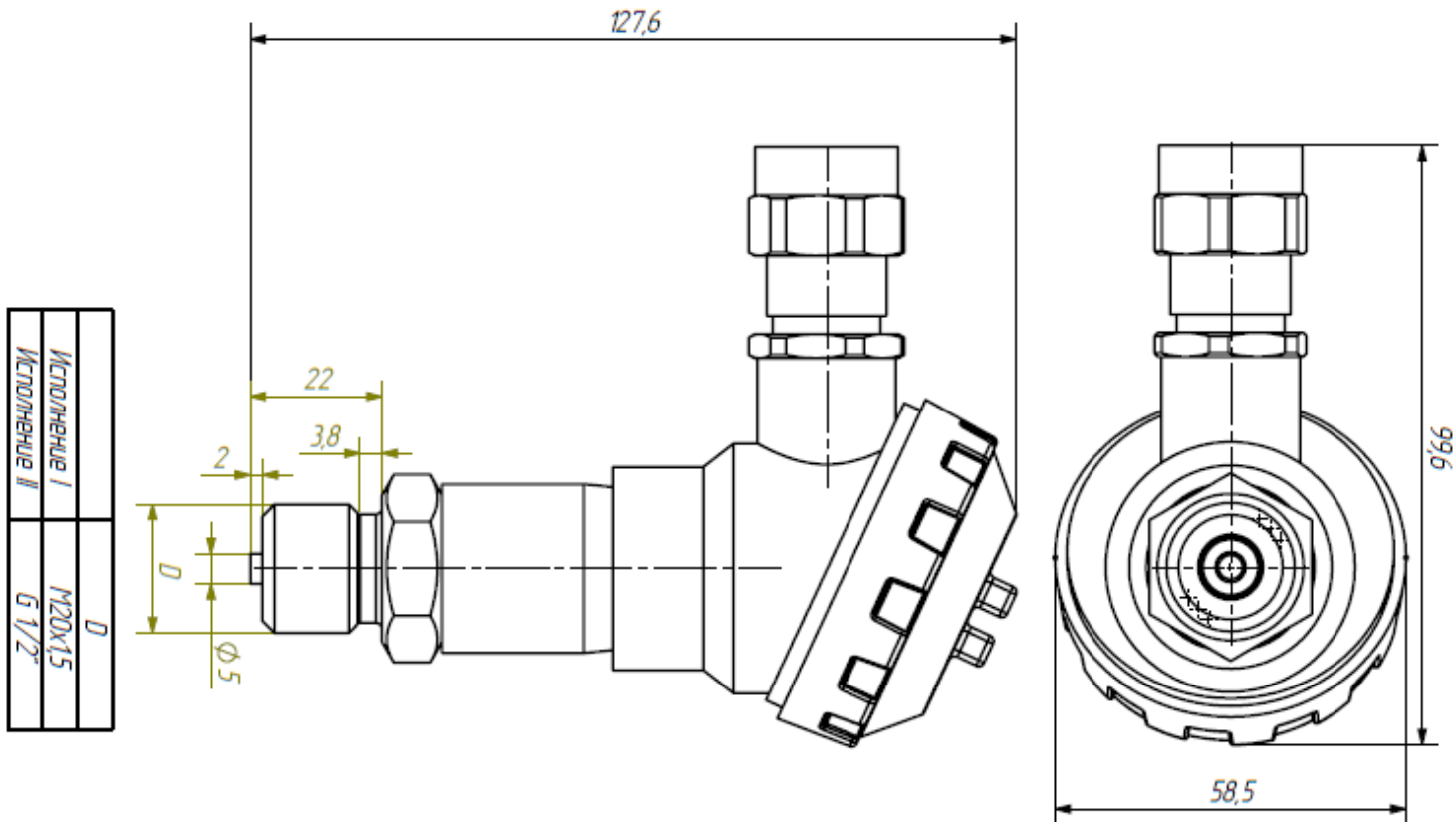
Габаритные и присоединительные размеры датчиков ДДМ-2011



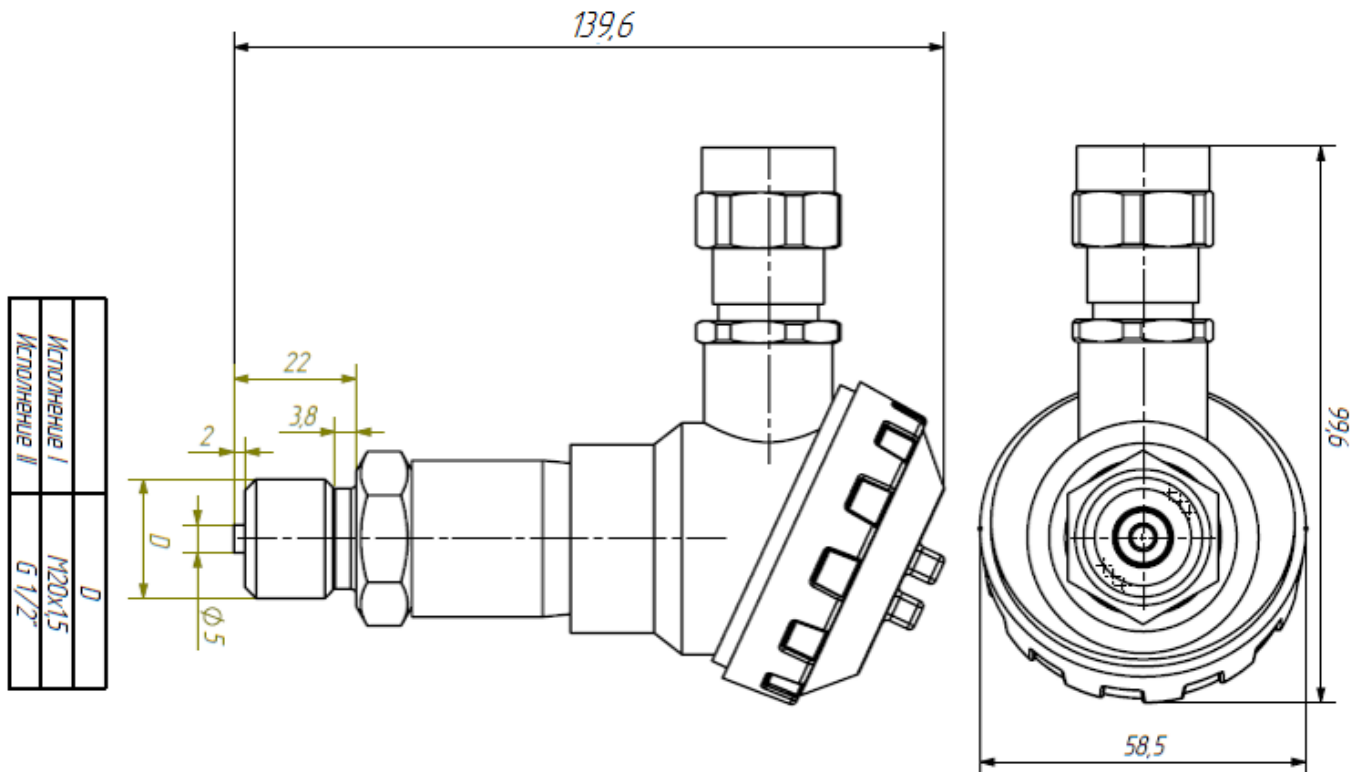
Габаритные и присоединительные размеры датчиков ДДМ-2012



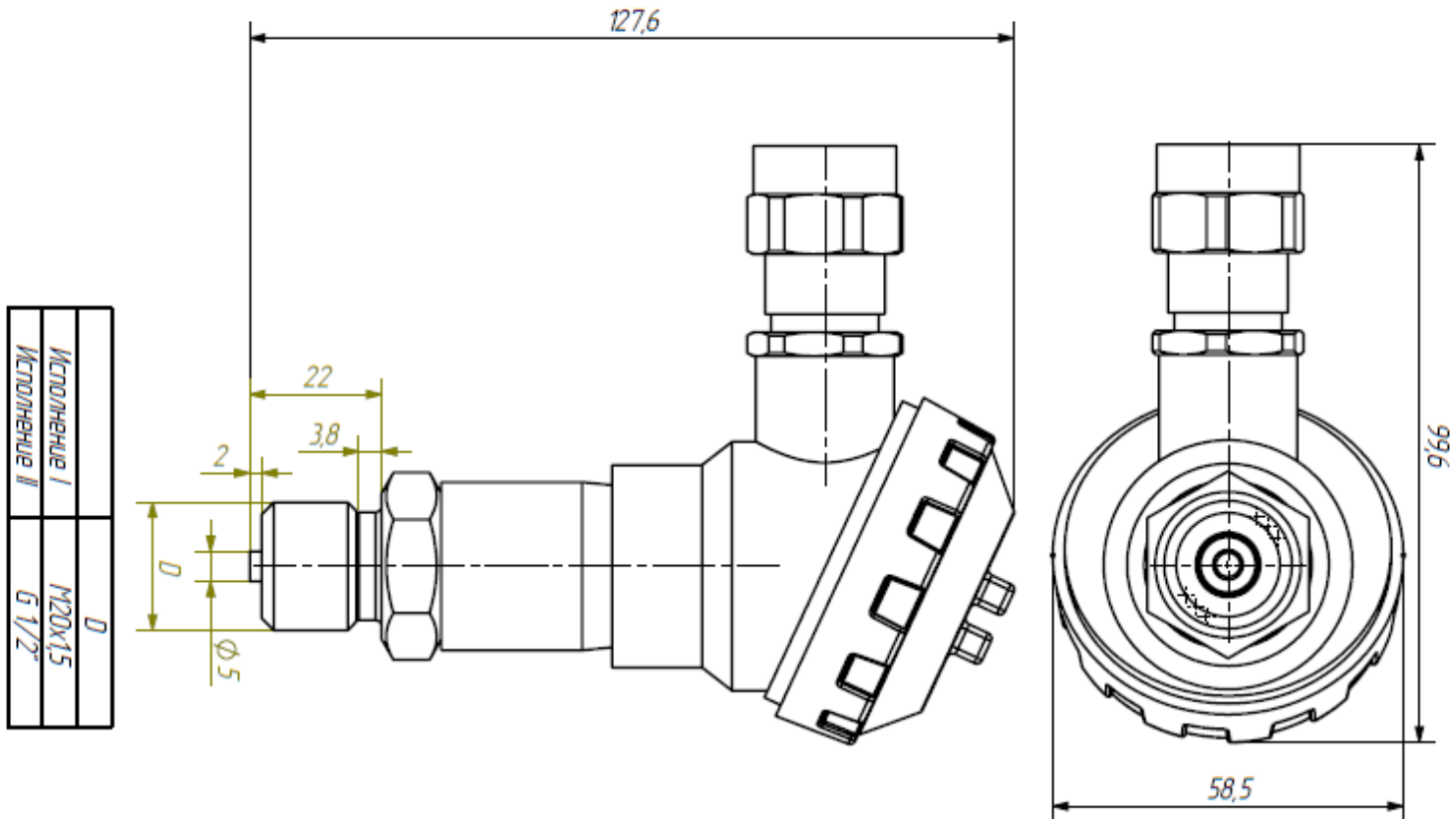
Габаритные и присоединительные размеры датчиков ДДМ-2013



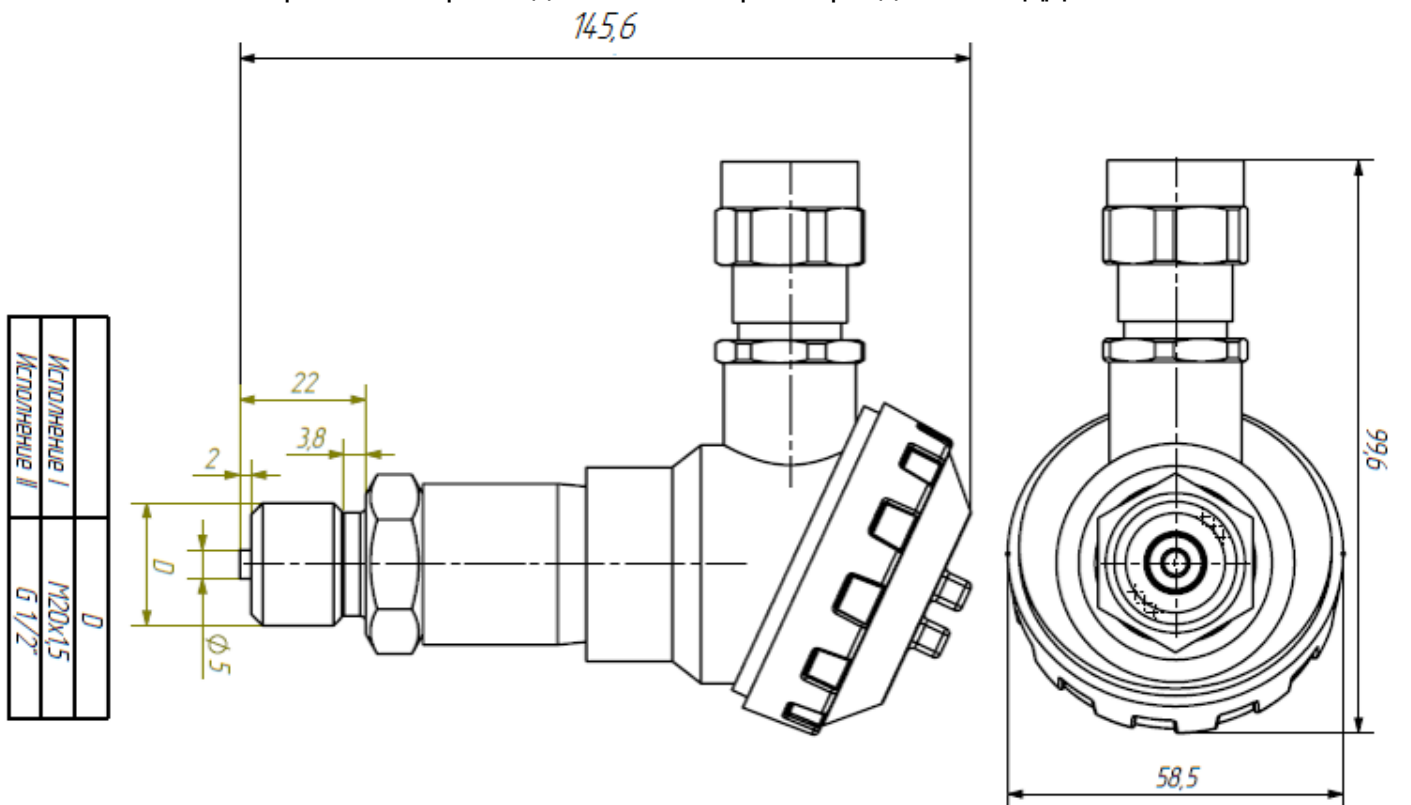
Габаритные и присоединительные размеры датчиков ДДМ-2020



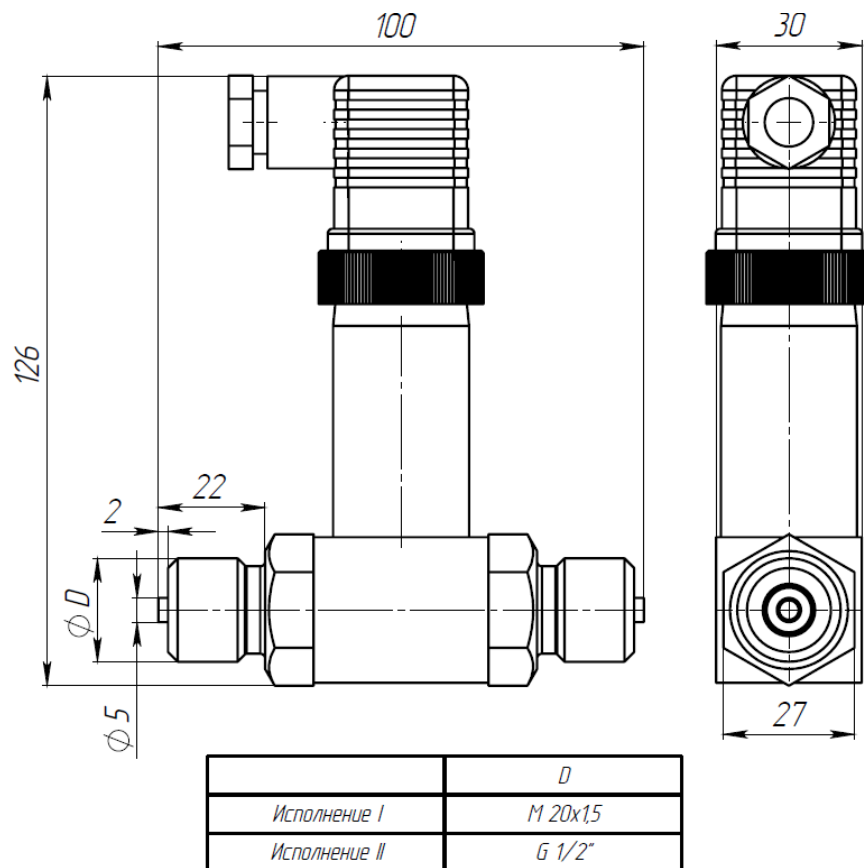
Габаритные и присоединительные размеры датчиков ДДМ-2021



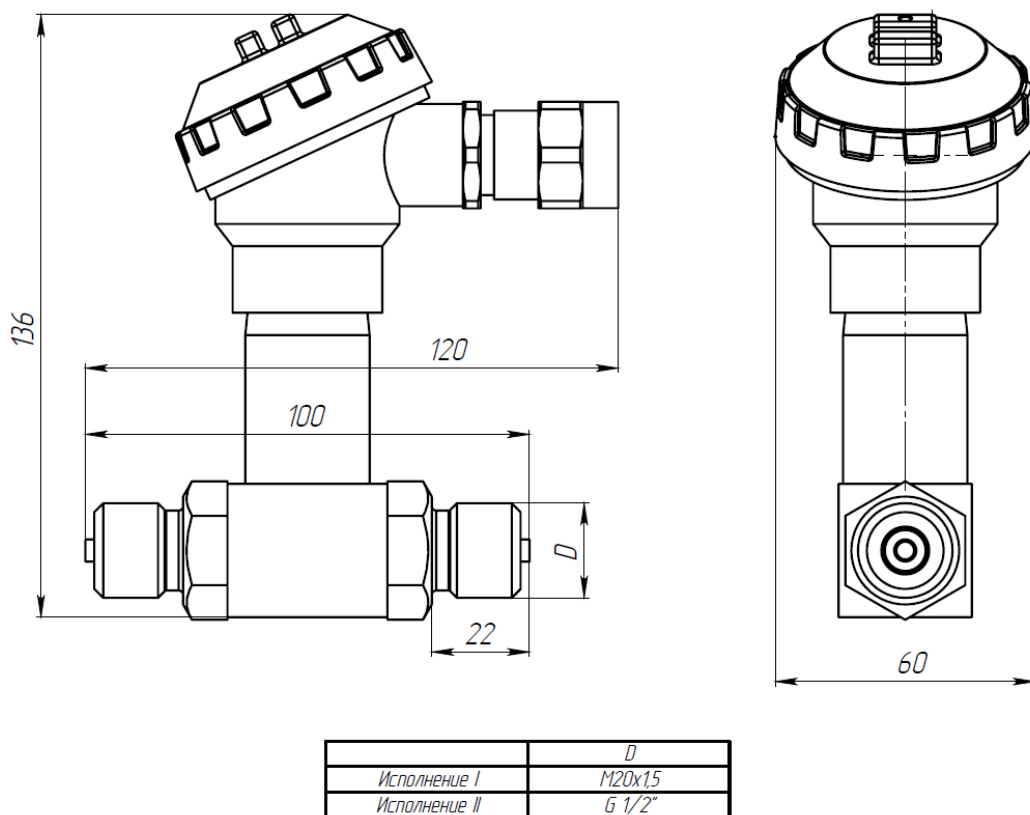
Габаритные и присоединительные размеры датчиков ДДМ-2022



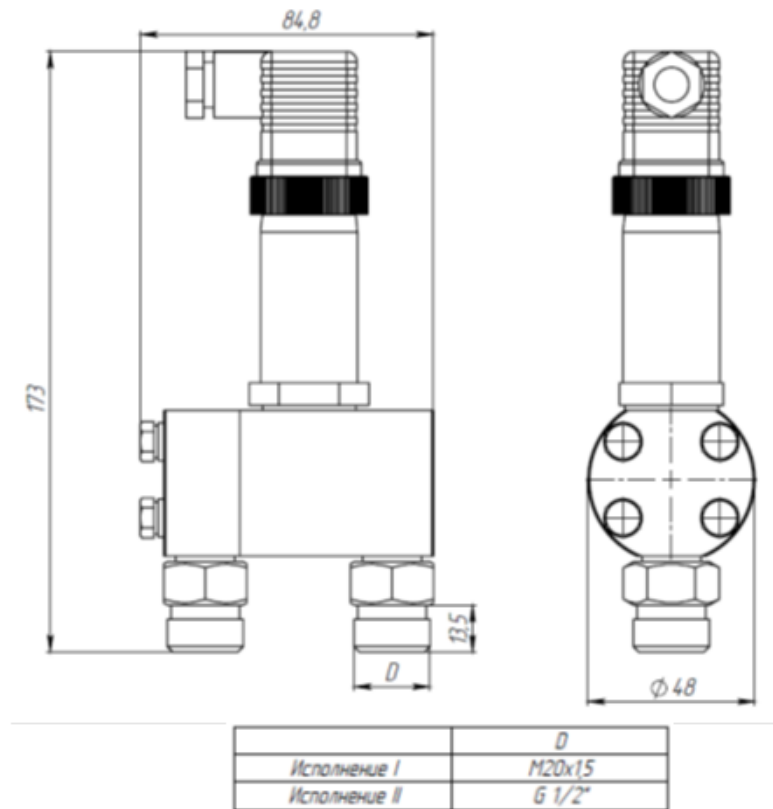
Габаритные и присоединительные размеры датчиков ДДМ-2023



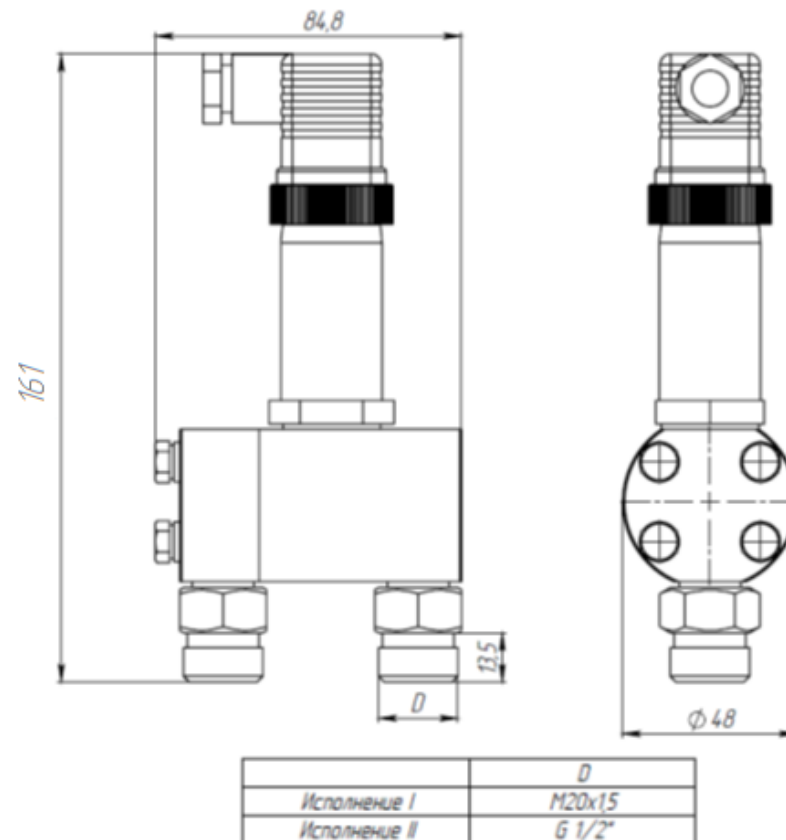
Габаритные и присоединительные размеры датчиков ДДМ-2112



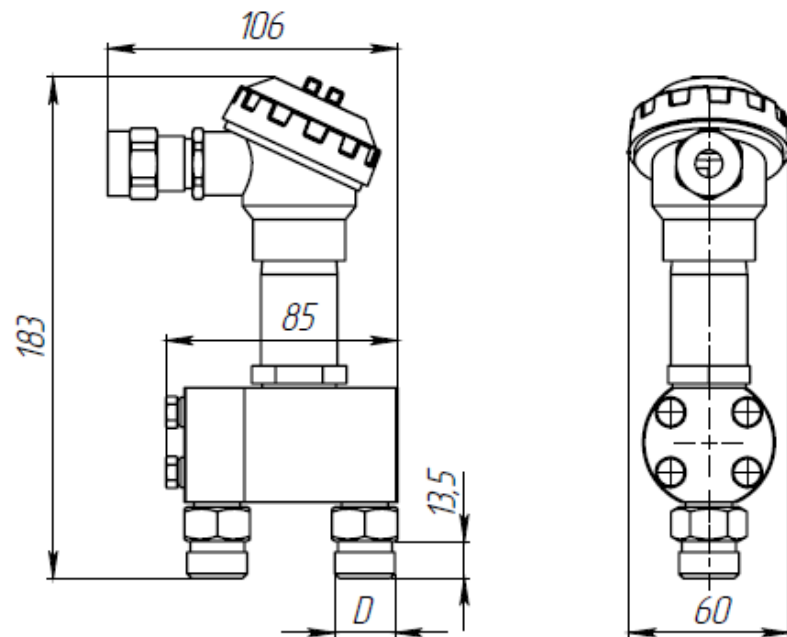
Габаритные и присоединительные размеры датчиков ДДМ-2122



Габаритные и присоединительные размеры датчиков ДДМ-2211

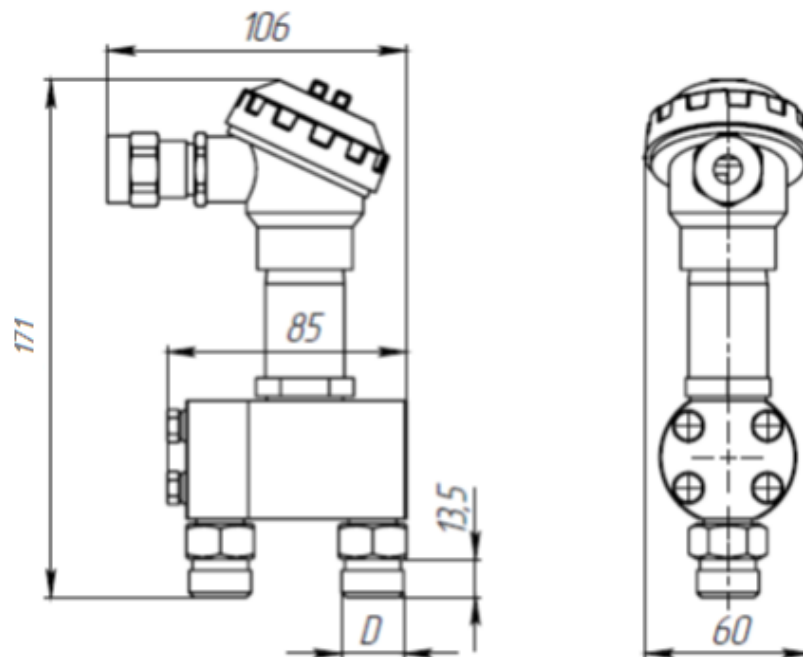


Габаритные и присоединительные размеры датчиков ДДМ-2212



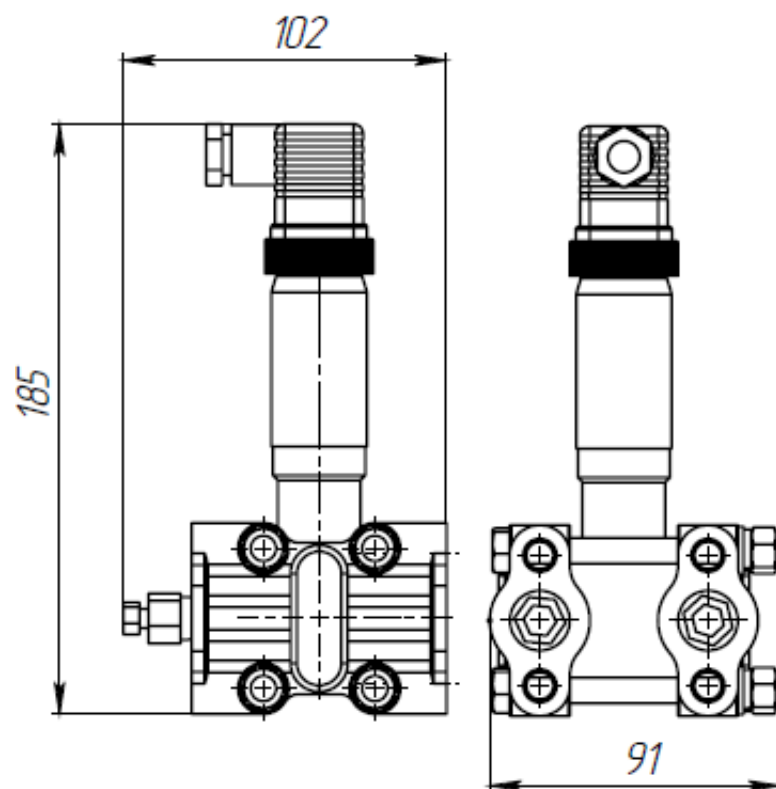
	<i>D</i>
Исполнение I	M20x15
Исполнение II	G 1/2"

Габаритные и присоединительные размеры датчиков ДДМ-2221

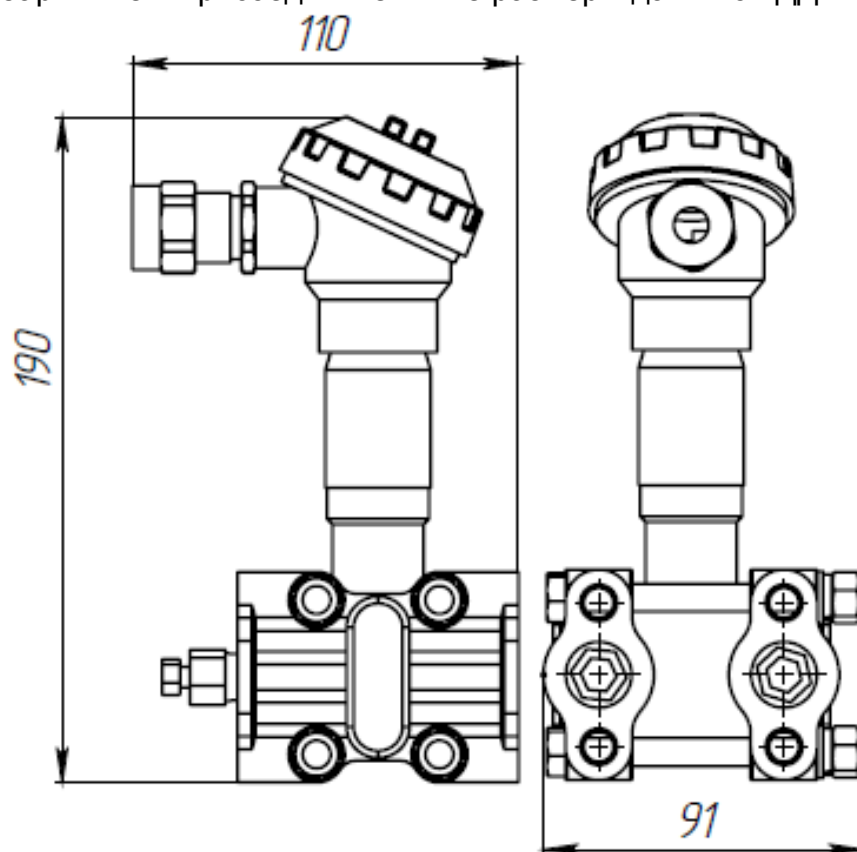


	<i>D</i>
Исполнение I	M20x15
Исполнение II	G 1/2"

Габаритные и присоединительные размеры датчиков ДДМ-2222



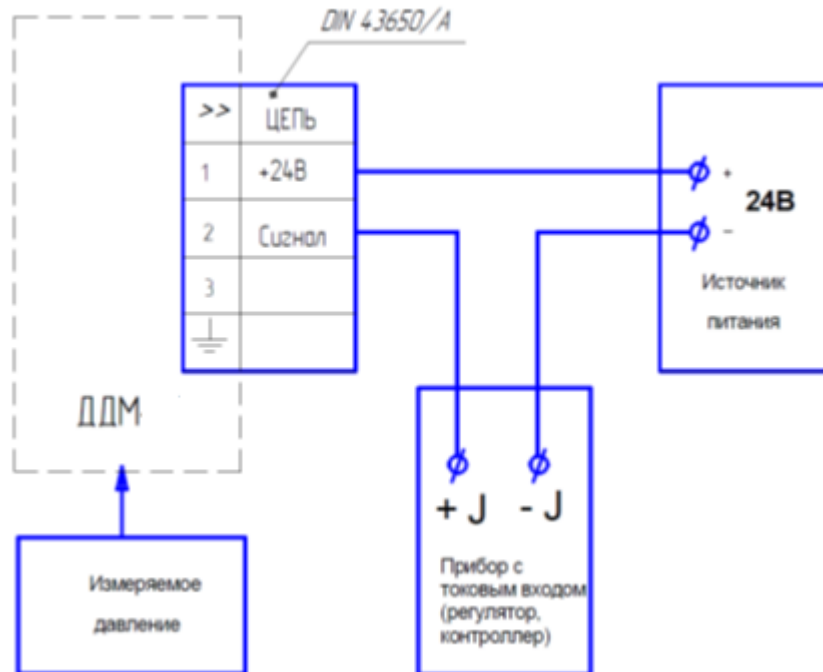
Габаритные и присоединительные размеры датчиков ДДМ-2312



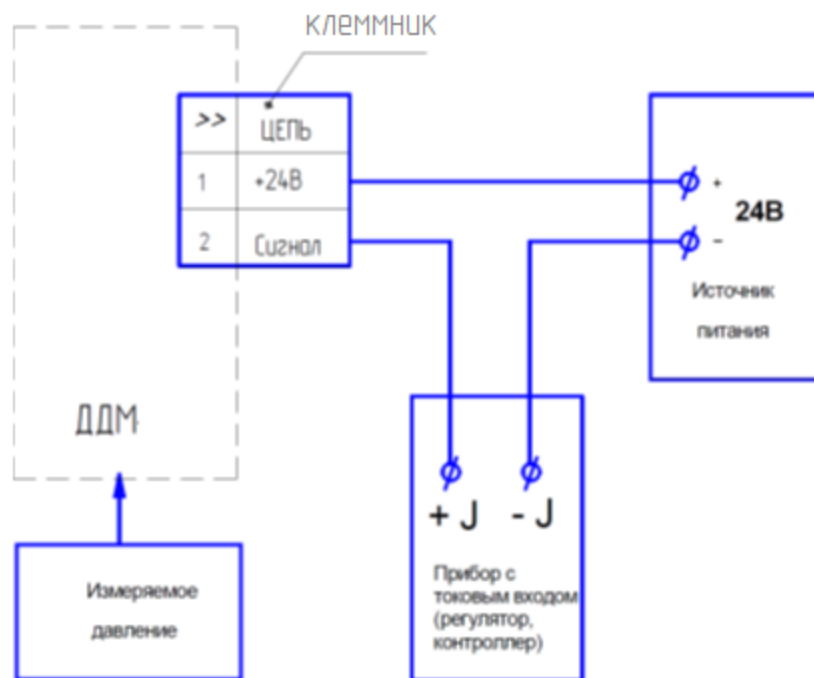
Габаритные и присоединительные размеры датчиков ДДМ-2322

ПРИЛОЖЕНИЕ Б

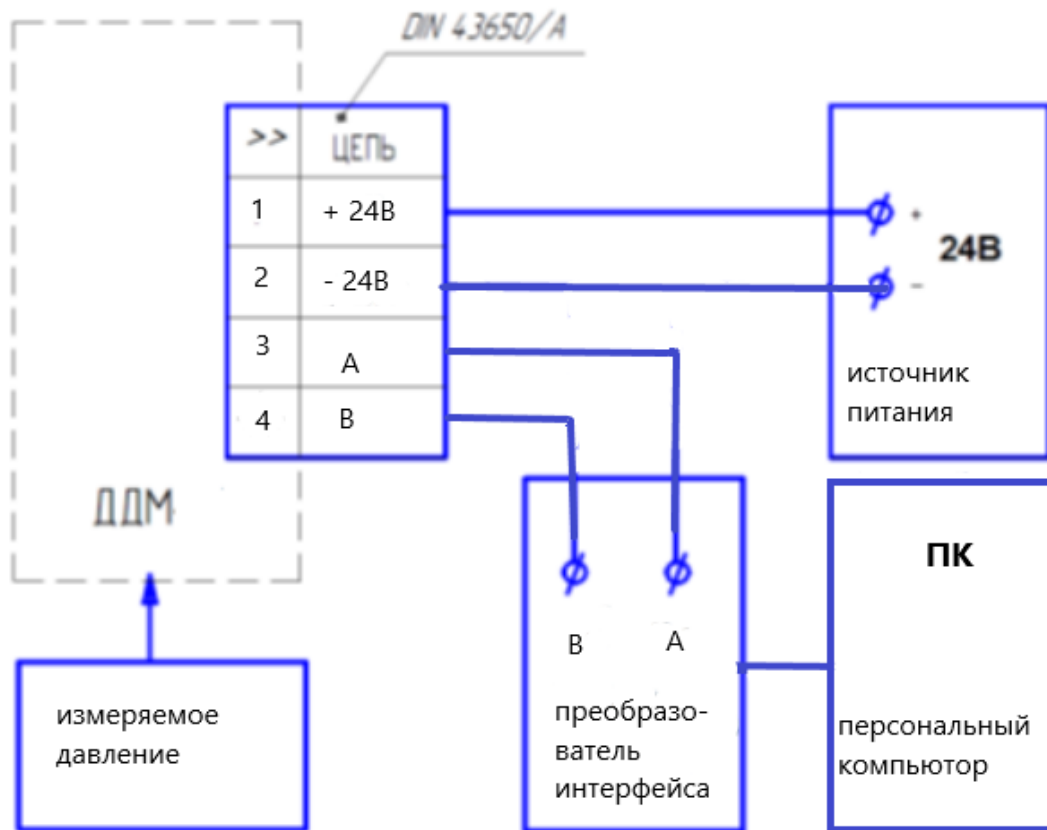
Типовая схема внешних подключений датчиков давления



Типовая схема внешних подключений датчиков ДДМ-201х, 211х, 221х, 231х



Типовая схема внешних подключений датчиков ДДМ-202х, 212х, 222х, 232х



Типовая схема внешних подключений датчиков ДДМ с цифровым выходным сигналом.

Лист регистрации изменений

<i>Изм</i>	<i>Номера листов (страниц)</i>				<i>Всего листов (страниц) в докум.</i>	<i>№ документа</i>	<i>Входящий № сопроводительного документа и дата</i>	<i>подл.</i>	<i>дата</i>
	<i>измененных</i>	<i>замененных</i>	<i>новых</i>	<i>анулировать</i>					