



Свидетельство
ОС.С.32.065.А № 63997/1
Дата выдачи 07.10.2019
Рег № 65539-16

Сертификат соответствия
РОСС RU.АГ35.Н04313
сроком действия
по 02.08.2020 г.

Термопреобразователи сопротивления платиновые ТСП и ТСП-К

Руководство по эксплуатации

В407.240.000.000 РЭ

Казань 2019

СОДЕРЖАНИЕ

	Введение	стр. 3
1	ОПИСАНИЕ И РАБОТА ИЗДЕЛИЯ	5
1.1	Назначение изделия	5
1.2	Технические характеристики (свойства)	7
1.3	Комплектность	13
1.4	Устройство и работа	13
1.5	Средства измерения, инструмент для техобслуживания и эксплуатации.	15
1.6	Маркировка, упаковка	15
2	ИСПОЛЬЗОВАНИЕ ПО НАЗНАЧЕНИЮ	16
2.1	Подготовка изделия к использованию	16
3	ТЕХНИЧЕСКОЕ ОБСЛУЖИВАНИЕ	16
3.1	Общие указания	16
3.2	Меры безопасности	17
3.3	Указания по поверке	17
4	ХРАНЕНИЕ	17
5	ТРАНСПОРТИРОВАНИЕ	17
6	УТИЛИЗАЦИЯ	17

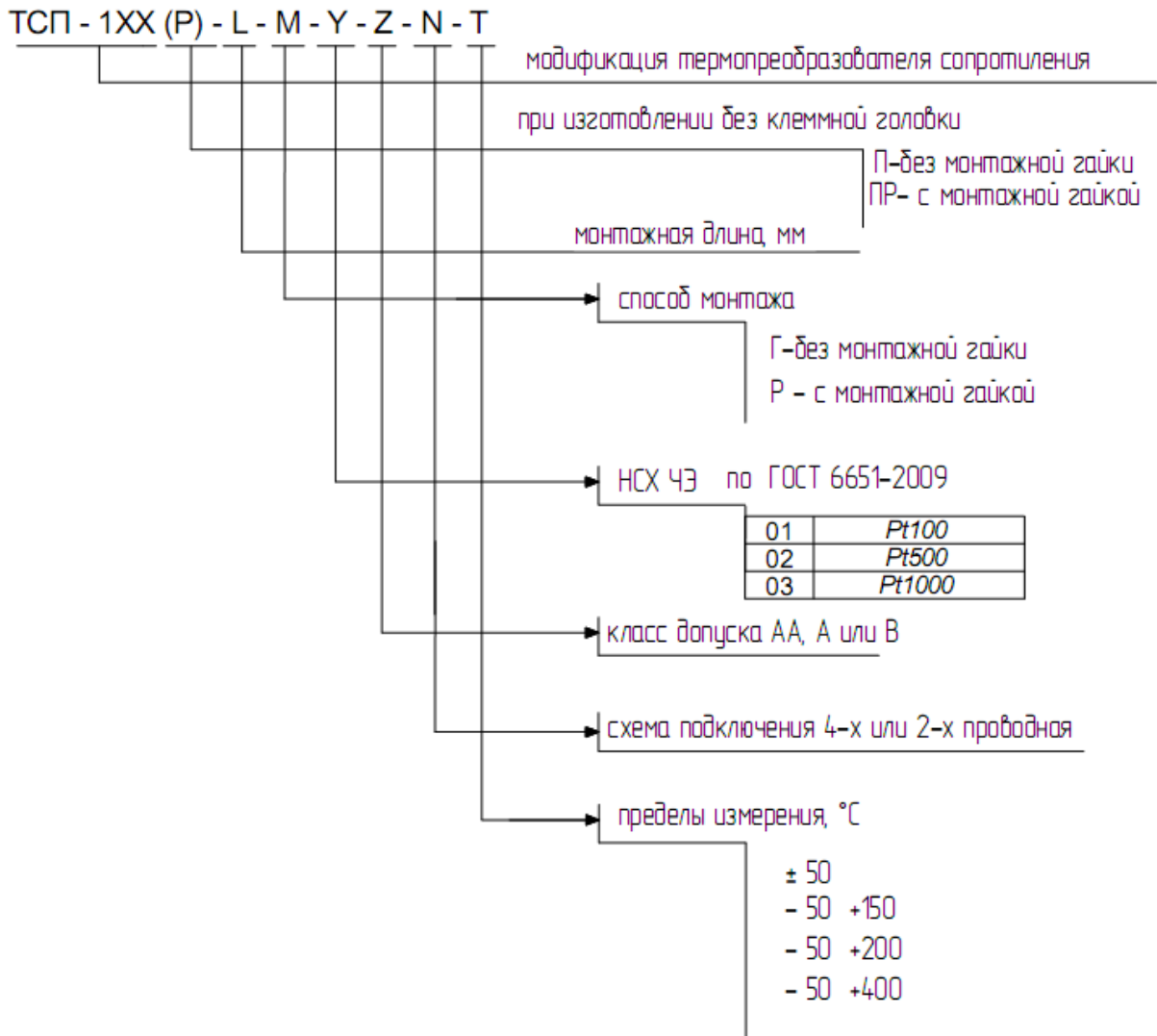
ВВЕДЕНИЕ

Настоящее руководство по эксплуатации распространяются на термопреобразователи сопротивления платиновые ТСП и ТСП-К.

Термопреобразователи сопротивления платиновые ТСП (далее – ТСП или термопреобразователи) предназначены для измерения температуры жидких, газообразных и сыпучих веществ.

Подобранные комплекты (пары) термопреобразователей сопротивления платиновые разности температур ТСП-К (далее ТСП-К) предназначены для измерения температуры и разности температур в трубопроводах систем теплоснабжения в составе теплосчетчиков и измерительных систем учета количества тепла.

Условные обозначения термопреобразователей температуры ТСП:

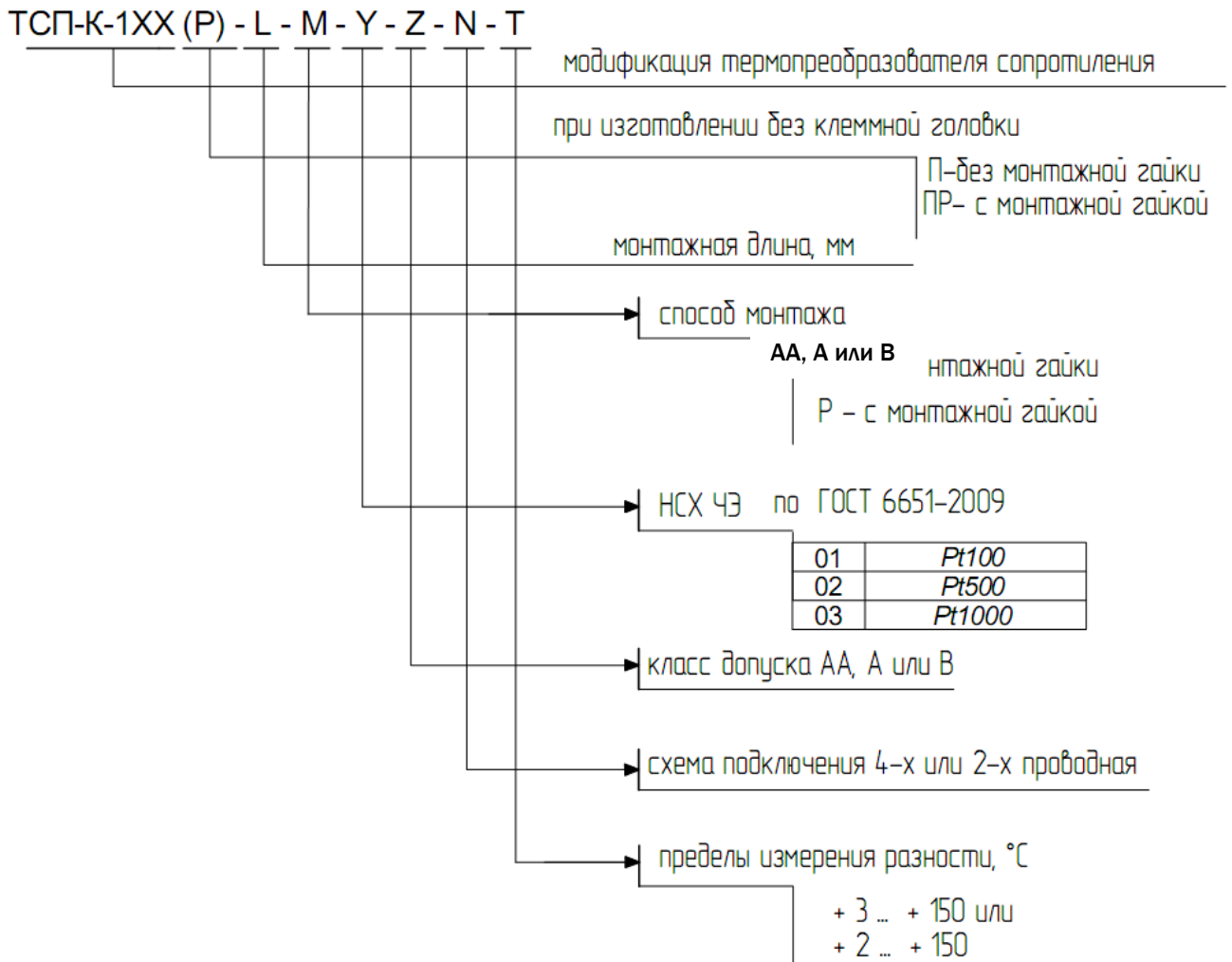


Примеры записи ТСП при их заказе и в документации другой продукции:

- термопреобразователь сопротивления модификации 101, с длиной погружаемой части длиной 120 мм, с монтажной гайкой М20х1,5; НСХ ЧЭ – Pt100, с диапазоном измерения от минус 50 до плюс 200 °С: ТСП-101-120-М20-Рt100/А/4(-50+200) ТУ 4211-033-87875767-2016;

- термопреобразователь сопротивления модификации 102, НСХ ЧЭ - Pt1000, длиной погружаемой части длиной 70 мм, с диапазоном измерения температур от минус 50 до плюс 50 °С: ТСП-102-70-Рt1000/А/4(-50+50) ТУ 4211-033-87875767-2016.

Условные обозначения комплектов термопреобразователей платиновых температуры и разности температур ТСП-К:



Примеры записи ТСП-К при их заказе и в документации другой продукции:

- комплектные термопреобразователи сопротивления разности температур модификации 101, с длиной погружаемой части 120 мм, с монтажной гайкой М20х1,5; НСХ ЧЭ – Pt100, с диапазоном измерения разности температур от +3 до +150 °С: ТСП-К-101-100-М20-Рt100/А/4(+3---+150) ТУ 4211-033-87875767-2016;

- комплектные термопреобразователи сопротивления разности температур модификации 101 с длиной погружаемой части длиной 120 мм, НСХ ЧЭ - Pt1000, монтажной длиной 70 мм, с диапазоном измерения разности температур от +3 до +150 °С: ТСП-К-101-70-Рt1000/А/4(+3...+150) ТУ 4211-033-87875767-2016.

Примечание. 1. По заказу могут изготавливаться термопреобразователи сопротивления ТСП-К без клеммной головки с отличительной маркировкой ТСП-КП с длиной проводов до 5 м.

Маркировка проводов в соответствии с ГОСТ 6651-2009.

2. Для двухпроводной схемы подключения в паспорте указать сопротив-

ление проводов или сопротивление проводов на погонный метр.

3. Монтажная гайка по заказу M20x1,5; M12x1,5; M10x1; G 1/2 “.

4. По заказу ТСП и ТСП-К могут комплектовываться:

а) монтажными гильзами (ГЗ-Г(Р)).D. L, где D-диаметр, L-погружная часть);

б) приварными бобышками (Б.П.Х.L, где Х – резьба, L – длина).

Настоящее руководство содержит сведения об устройстве, принципе действия, а также указания необходимые для правильной эксплуатации и полного использования технических возможностей термопреобразователей сопротивления ТСП и ТСП-К.

1 ОПИСАНИЕ И РАБОТА ИЗДЕЛИЯ

1.1 Назначение изделия.

1.1.1. Термопреобразователи **ТСП** (далее ТСП или термопреобразователи) предназначены для измерения температуры жидких, газообразных и сыпучих веществ. Термопреобразователи выпускаются в модификациях **ТСП-101, ТСП-102, ТСП-103**.

1.1.2. Термопреобразователи **ТСП** могут использоваться в устройствах контроля, регулирования и управления технологическими процессами в системах отопления, вентиляции, кондиционирования и других отраслях.

1.1.3. Подобранные пары термопреобразователей сопротивления платиновые разности температур **ТСП-К** (далее ТСП-К) предназначены для измерения температуры и разности температур в трубопроводах систем теплоснабжения в составе теплосчетчиков и измерительных систем учета количества тепла. ТСП-К - комплект из двух термопреобразователей, подобранных специальным образом **из термопреобразователей модификаций ТСП-101, ТСП-102, ТСП-103**.

Пара термопреобразователей **ТСП-К** подбирается из массива термопреобразователей **ТСП** с помощью сортировки, обеспечивающей заявленную относительную погрешность измерения разности температур.

1.1.4. Типы и пределы измерений приведены в таблице 1

Таблица 1

Условное обозначение НСХ ЧЭ	Диапазон измерений, °С				
	Термопреобразователи сопротивления по ГОСТ 6651-2009				
	ТСП-101		ТСП-К	ТСП-102	ТСП-103
Pt 100 ($\alpha=0,00385\text{ }^{\circ}\text{C}^{-1}$)	от -50 до 200	от -50 до 400	от 0 до 160	от -50 до 50	от -50 до 150
Pt 500 ($\alpha=0,00385\text{ }^{\circ}\text{C}^{-1}$)	от -50 до 200	от -50 до 400	от 0 до 160	от -50 до 50	от -50 до 150
Pt 1000 ($\alpha=0,00385\text{ }^{\circ}\text{C}^{-1}$)	от -50 до 200	от -50 до 400	от 0 до 160	от -50 до 50	от -50 до 150

1.1.1.5 Внешний вид ТСП (ТСП-К) приведен на рисунках 1-5.

1.1.1.6 ТСП (ТСП-К) работоспособны при давлении 0,01 МПа (для диаметра монтажной части 4 или 5 мм) или 1,6 МПа (для диаметра монтажной части 6, 8 и 10 мм), в зависимости от конструкции защитного корпуса чувствительного элемента.

ТСП (ТСП-К) герметичны по отношению к окружающей среде, пропуск среды в соединениях не допускается.

ТСП (ТСП-К) выдерживают испытание на прочность и герметичность пробным давлением 0,02 МПа для диаметра монтажной части 4 или 5 мм и 2,0 МПа для диаметра монтажной части 6, 8 и 10 мм в течение 1 минуты.

1.1.7. Номинальное значение климатических факторов – по группе УХЛ 3.1 ГОСТ 15150-69. При этом значения температуры и влажности окружающего воздуха должны устанавливаться равными (в зоне коммутационной головки):

- верхнее значение предельной рабочей температуры +70⁰ С;
- нижнее значение предельной рабочей температуры минус 50⁰ С;
- рабочее значение относительной влажности, не более 95% при +35⁰ С

1.1.8. Термопреобразователи выдерживают при эксплуатации воздействие на них механических факторов внешней среды, соответствующее группе исполнения N2 по ГОСТ Р 52931-2008- синусоидальные вибрации высокой частоты (10-55) Гц с амплитудой смещения до 0,35 мм.

1.1.9. Степень защиты термопреобразователей по ГОСТ 14254-96 от попадания внешних твердых предметов и воды соответствует исполнению IP65 для моделей - ТСП-101, ТСП-К-101 и IP54 - для моделей ТСП-102, ТСП-103.

1.1.10. Термопреобразователи в упаковке для транспортирования должны выдерживать воздействие механико-динамических нагрузок со значением пикового ударного ускорения 98 м/с² длительностью ударного импульса 16 мс, число ударов 1000 ± 10.

1.2 Технические характеристики (свойства)

1.2.1. Термопреобразователи сопротивления ТСП, ТСП-К выполняют функцию преобразования измеряемой температуры в электрический сигнал. Принцип действия термопреобразователя основан на преобразовании измеряемой температуры в электрический сигнал в виде изменения сопротивления пленочного платинового чувствительного элемента.

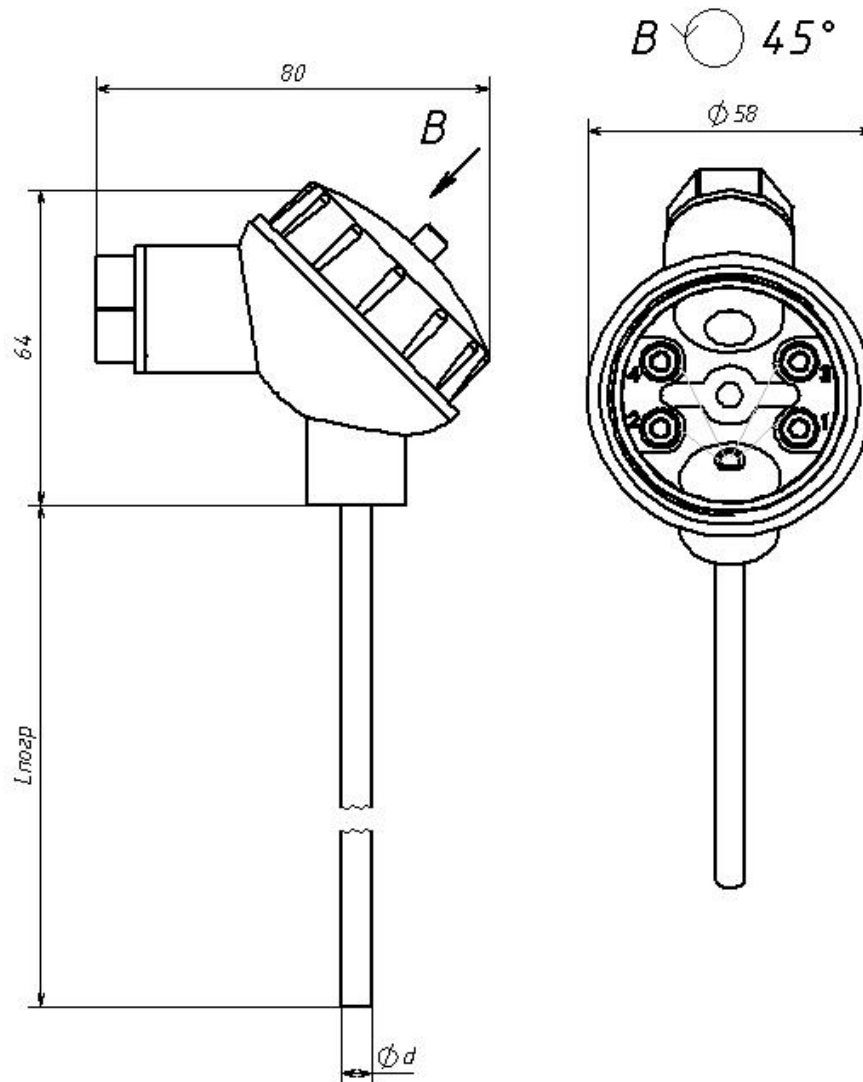
Измерительные преобразователи температуры и контроллеры подключается проводами к клеммной колодке, которая расположена внутри корпуса, под крышкой.

1.2.2. Основные характеристики приведены в таблице 2.

Таблица 2

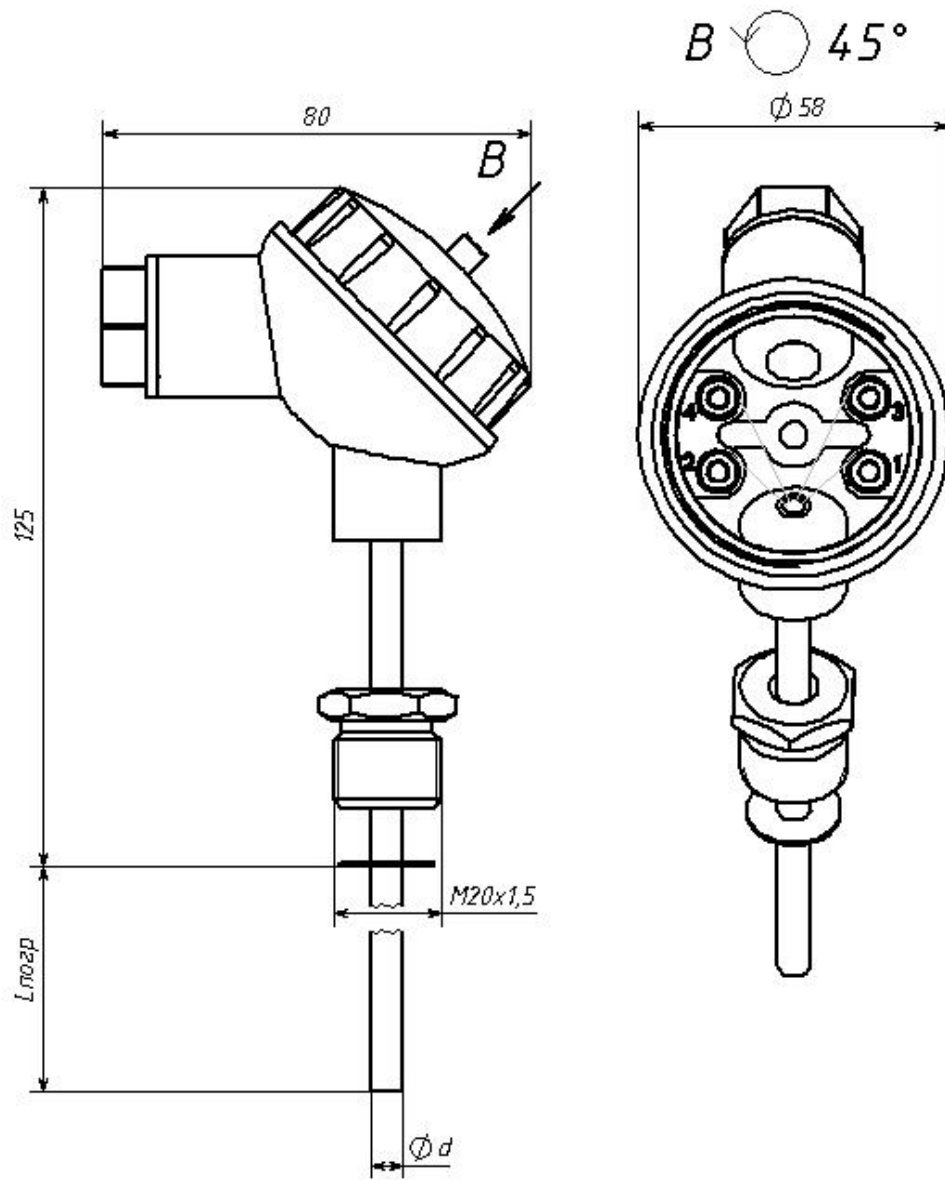
Технические характеристики	Значение
Тип чувствительного элемента (ЧЭ)	Платиновый (Pt)
Номинальная статическая характеристика (НСХ)	Pt 100, Pt 500, Pt 1000
Температурный коэффициент α , °С-1	0,00385
Класс допуска ГОСТ 6651-2009	АА, А или В
Допуск ТСП (ТСП-К), °С - для АА - для А - для В	$\pm(0,1 + 0,0017 t)$ $\pm(0,15 + 0,002 t)$ $\pm(0,3 + 0,005 t)$ где $ t $ - абсолютное значение температуры, °С, без учета знака
Пределы допускаемой относительной погрешности измерения разности температур для комплекта ТСП-К, %	$\pm(0,25 + 1,5\Delta t_{\min}/\Delta t)$; $\pm(0,5 + 3\Delta t_{\min}/\Delta t)$ где Δt - разность температур воды в трубопроводах, °С Δt_{\min} - минимальное значение разности температур, °С : 2 °С или 3 °С
Электрическое сопротивление изоляции при нормальных условиях, МОм, не менее	100
Максимальный измерительный ток, мА, при номинальном сопротивлении чувствительного элемента: 100 Ом 500 Ом 1000 Ом	1,0 0,7 0,3
Время термической реакции в воде, с, не более	60
Минимальная глубина погружения, мм	40
Схема соединения ЧЭ	2-х проводная, 4-х проводная
Степень защиты	IP 65 или IP 54
Рабочее давление, МПа, не более	0,01 или 1,6
Средний срок службы, лет, не менее	10
Длина монтажной части L, мм	40, 50, 60, 70, 80, 90, 100, 120, 140, 160, 180, 200, 250, 300, 400, 500, 600, 800, 1000
Диаметр монтажной части D, мм	4, 5, 6, 8, 10
Габаритные размеры коммутационной головки, мм, не более: - модель ТСП-102, ТСП-103 - модели ТСП и ТСП-К-101 с монтажной гайкой - модели ТСП и ТСП-К-101 без монтажной гайки	85x60x36 80x58x125 80x58x64
Масса, кг, не более	0,6

1.2.3. Внешний вид и габаритные размеры ТСП и ТСП-К приведены на рис. 1...5.



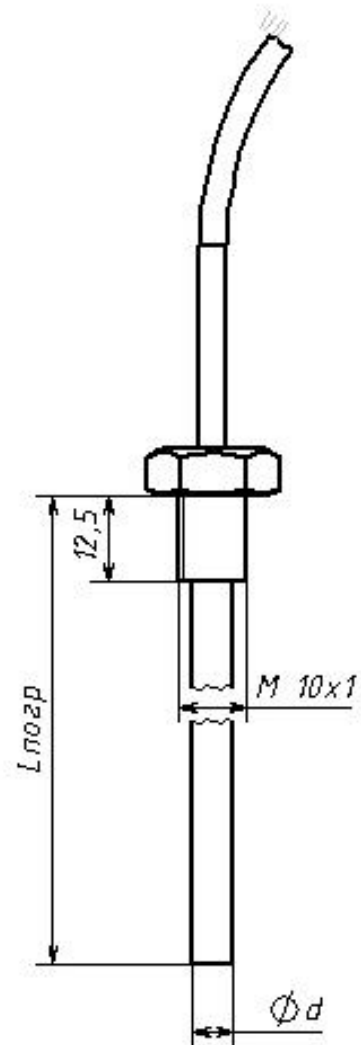
<i>d, мм</i>	<i>L_{погр}, мм</i>
4, 5, 6, 8	40, 70, 80, 100, 120, 160, 250, по заказу

Рис. 1. Внешний вид моделей термопреобразователей ТСП-101 и ТСП-К-101.



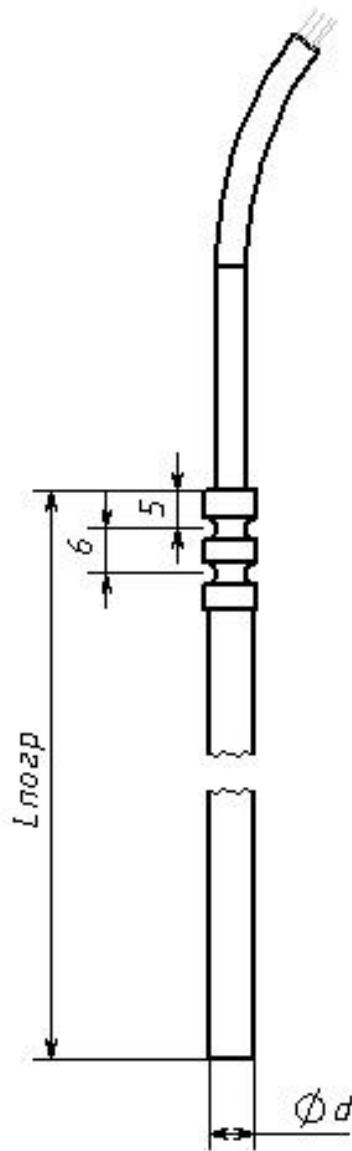
d , мм	$L_{\text{погр}}$, мм
4, 5, 6, 8	40, 70, 80, 100, 120, 160, 250, по заказу

Рис. 2. Внешний вид моделей термопреобразователей ТСП-101-М20х1,5 и ТСП-К-101-М20х1,5 с подвижной монтажной гайкой.



$\phi d, \text{ мм}$	$L_{\text{погр}}, \text{ мм}$
4, 5, 6	40, 60, 80, 100, 120

Рис. 3. Внешний вид моделей термопреобразователей **ТСП-101П-М10х1** и **ТСП-К-101П-М10х1** с монтажной гайкой и кабельным подключением.



$\phi d, \text{ мм}$	$L_{\text{позр}}, \text{ мм}$
4, 5, 6	40, 60, 80, 100, 120

Рис. 4. Внешний вид моделей термопреобразователей ТСП-101П и ТСП-К-101П с кабельным подключением.

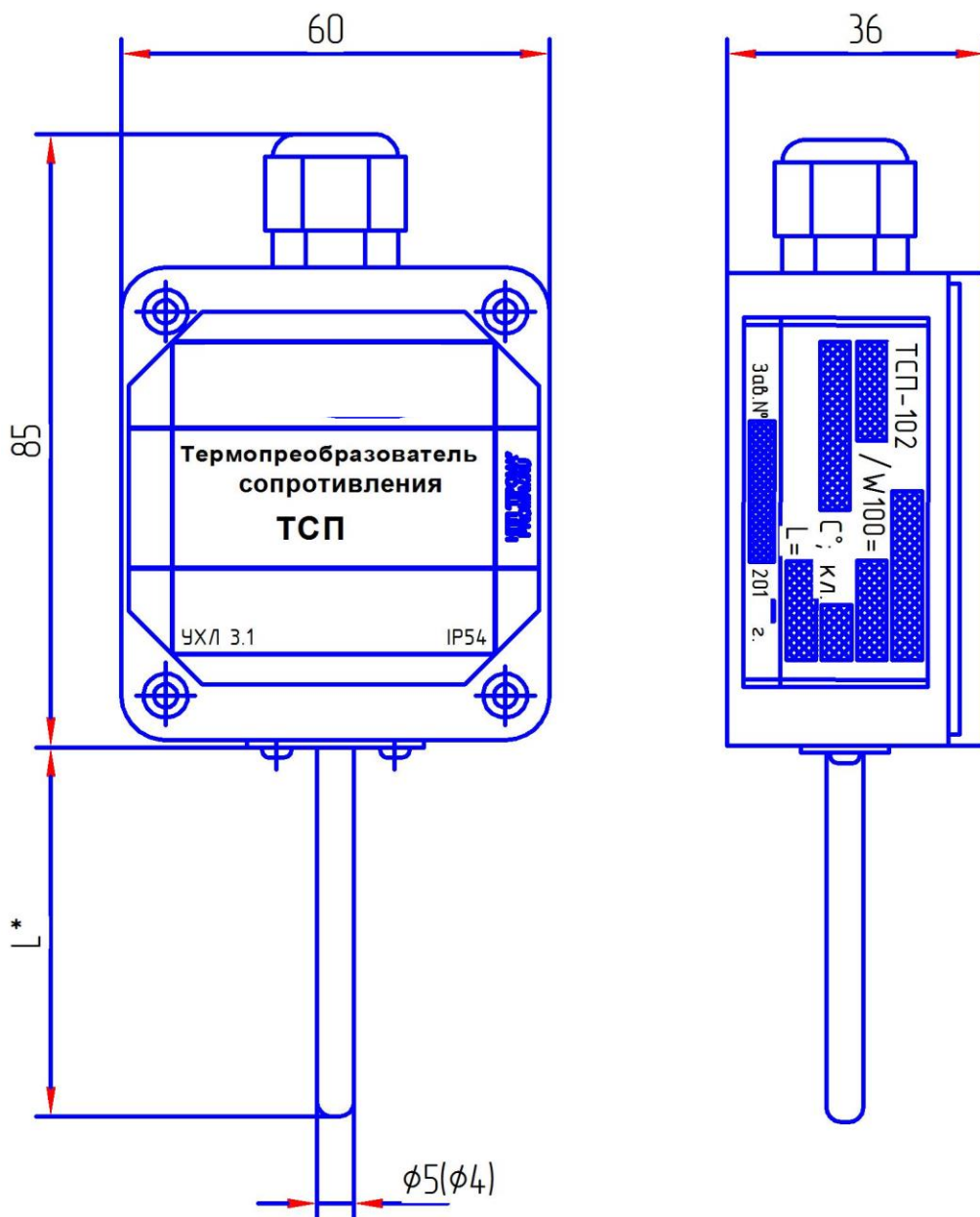


Рис. 5. Внешний вид моделей термопреобразователей ТСП-102 и ТСП-103.

1.2.4. Термопреобразователи работоспособны при давлении 0,01 МПа (для диаметра монтажной части 5 мм) или 1,6 МПа (для диаметра монтажной части 6, 8 и 10 мм), в зависимости от конструкции защитного корпуса монтажной части.

Монтажные части ТСП герметичны по отношению к окружающей среде, пропуск среды в соединениях не допускается.

Монтажные части ТСП выдерживают давление рабочей среды 0,01 МПа для диаметра монтажной части 5 мм и 1,6 МПа для диаметра монтажной части 6, 8 и 10 мм.

1.2.5. В термопреобразователи входят:

- защитный корпус;
- чувствительный элемент;
- клемма электрическая или кабель;
- материал корпуса – сплав алюминия или пластик;
- материал чувствительного элемента – платина.

1.3 Комплектность

1.3.1 Комплект поставки ТСП и ТСП-К должен соответствовать таблице 3.

Таблица 3

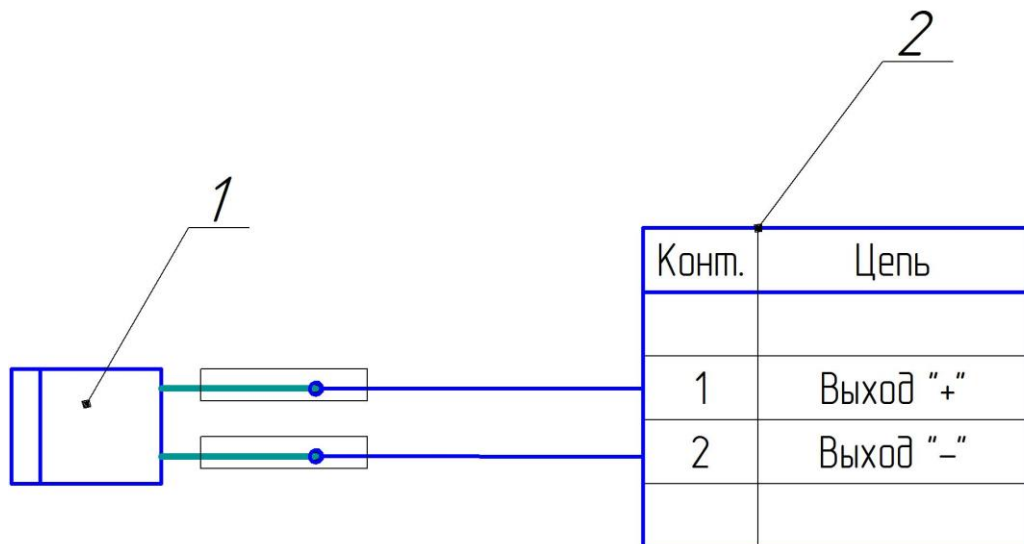
Обозначение документа	Наименование	Количество
В407.240.000.000	Термопреобразователь ТСП-(К)	
	- ТСП	_____ шт.
	- ТСП-К	_____ к.т.
В407.240.000.000 ПС	Паспорт	1 экз.
В407.240.000.000 РЭ	Руководство по эксплуатации	1 экз. на 10-30 шт.
В407.240.000.000МП изм. №1	Методика поверки	1 экз. в 1 адрес

1.4 Устройство и работа

1.4.1. Схемы внутренних соединений термопреобразователей (двухпроводная и четырехпроводная) приведены на рис.6 и 7.

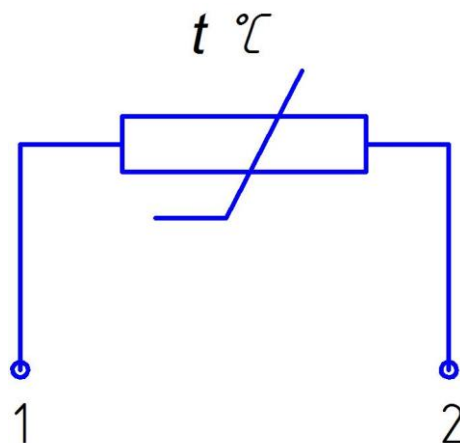
1.4.2. Принцип действия термопреобразователя основан на преобразовании измеряемой температуры в электрический сигнал в виде изменения сопротивления платинового чувствительного элемента.

Преобразователи температуры и контроллеры подключается проводами к клеммной колодке, которая расположена внутри корпуса, под крышкой.



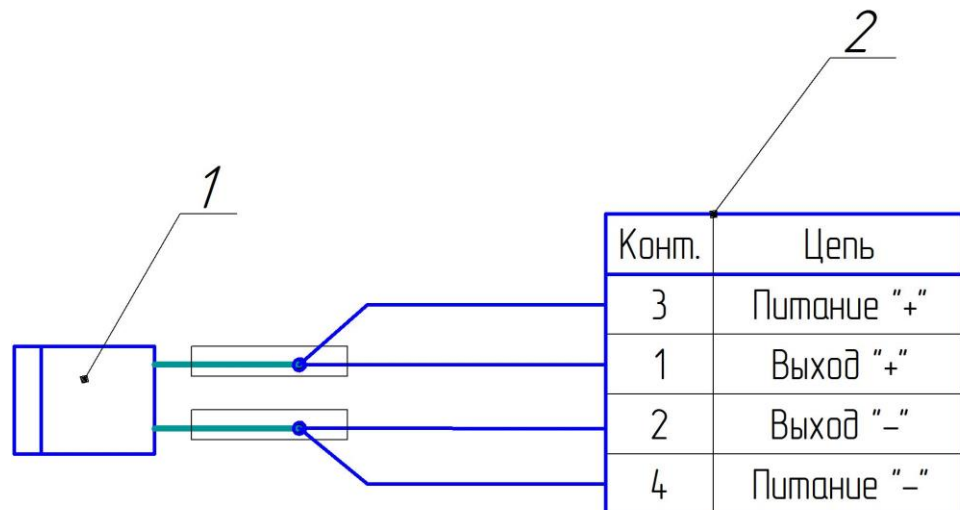
1. Чувствительный элемент Pt100 (Pt500, Pt1000).

2. Клемма DG25-2P или аналогичные клеммы или блоки клемм.



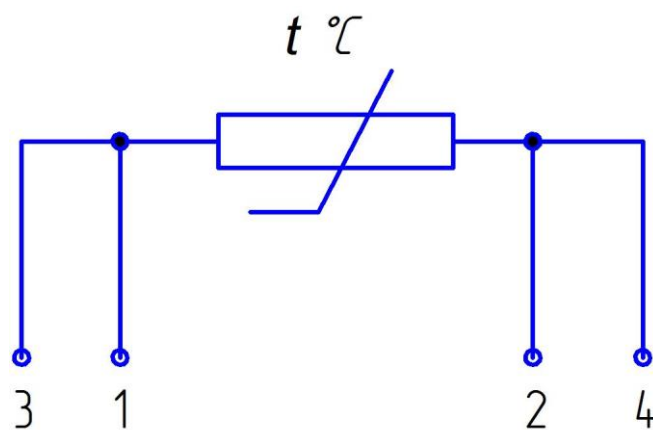
Условное обозначение схемы соединений внутренних проводников по ГОСТ 6651-2009

Рис. 6. Двухпроводная схема распайки чувствительного элемента.



1. Чувствительный элемент Pt100 (Pt500, Pt1000).

2. Клемма DG25-4P или аналогичные клеммы или блоки клемм.



Условное обозначение схемы соединений внутренних проводников по ГОСТ 6651-2009

Рис. 7. Четырехпроводная схема распайки чувствительного элемента.

1.5 Средства измерения, инструмент для техобслуживания и эксплуатации.

1.5.1 Средства измерения, инструмент должны соответствовать указанным в таблице 4.

Таблица 4

Наименование и тип	Технические характеристики	Назначение и операции
Омметр цифровой Щ 306-1 или многофункциональный калибратор ЭЛМЕТРО-ВОЛЬТА	Пределы допускаемой приведенной погрешности $\pm 0,1 \%$, диапазон измерений (0-2000) Ом	Измерение сопротивления термопреобразователя
Отвертка SZF 0-0,4x2,5	Лезвие 0,4x2,5x75 мм	Для зажима проводов в клеммах

Примечание. Допускается применение приборов с аналогичными метрологическими характеристиками.

1.6 Маркировка, упаковка, пломбировка.

1.6.1 На корпус ТСП (ТСП-К) или на прикрепленную к нему бирку должна быть нанесена маркировка, включающая в себя следующие данные:

- наименование или товарный знак предприятия-изготовителя;
- обозначение термопреобразователя;
- условное обозначение НСХ;
- класс допуска А или В;
- рабочий диапазон температур;
- диапазон измерения разностей температур (только для ТСП-К);
- ТСП-К маркируются «1» или «Г» -горячий и «2» или «Х»-холодный;
- серийный номер;
- год выпуска.

1.6.2 Транспортная маркировка должна соответствовать требованиям ГОСТ 14192-96.

На транспортной таре должны быть нанесены манипуляционные знаки: «Осторожно, хрупкое», «Боится сырости».

1.6.3 Термопреобразователи должны быть упакованы вместе с паспортом и руководством по эксплуатации в картонные коробки.

1.6.4 На боковую стенку коробки наклеить этикетку по ГОСТ 2.601-2006.

1.6.5. Термопреобразователи ТСП и ТСП-К, используемые в системах коммерческого учета тепла, подлежат пломбированию после монтажа на трубопроводе.

2 ИСПОЛЬЗОВАНИЕ ПО НАЗНАЧЕНИЮ

2.1 Подготовка термопреобразователя к использованию

2.1.1. При выборе места установки термопреобразователя необходимо соблюдать следующие условия:

- в окружающем воздухе не должно быть агрессивных газов и паров, действующих разрушающе на детали термопреобразователя, а также влаги, вызывающей его коррозию;
- температура и относительная влажность окружающего воздуха должны соответствовать значениям, указанным в разделе 1 п.1.1.4;
- параметры вибрации не должны превышать значений, приведенных в п. 1.1.5.

2.1.2. Механическое крепление и монтаж термопреобразователей на трубопроводах производится согласно проекта.

2.1.3. Для механического крепления использовать гильзы и кронштейны.

2.1.4. Подключение термопреобразователей осуществляется согласно схемам, приведенным на рисунках 5 и 6 в соответствии с проектной документацией на установку.

Монтаж линий питания к термопреобразователям вести медными проводами с сечением (0,35-1,5) мм², при наличии источников помех использовать экранированные провода и кабели.

3 ТЕХНИЧЕСКОЕ ОБСЛУЖИВАНИЕ

3.1 Общие указания

3.1.1 Техническое обслуживание термопреобразователей включает в себя проверку технического состояния и поверку.

Проверку исправности цепей термопреобразователя производят путем проверки измерительной цепи на обрыв и короткое замыкание. Показания омметра должны быть больше номинального сопротивления при 0 °С, но не более 2000 Ом.

3.1.2 Монтаж термопреобразователей должны производить лица, имеющие специальную подготовку, допуск к эксплуатации электроустановок напряжением до 1000 В и изучившие настоящее руководство по эксплуатации.

3.1.3 Работы по монтажу и демонтажу термопреобразователей проводить при полностью отключенном напряжении питания. На щите управления укрепить табличку с надписью «**Не включать – работают люди!**».

Демонтаж термопреобразователей на трубопроводах при полном отсутствии избыточного давления в трубе.

Возможные неисправности и способы их устранения приведены в таблице 5.

Таблица 5

Наименование и внешнее проявление дефекта	Вероятная причина	Способ устранения
1. Вторичный прибор не реагирует на изменение температуры	1. Нарушение электрической связи с термопреобразователем	1. Проверить линии и места соединения.

3.2 Меры безопасности

3.2.1 Источником опасности при монтаже и эксплуатации термопреобразователей являются электрический ток, нагретые источники тепла.

3.2.2 По способу защиты человека от поражения электрическим током термопреобразователи относятся к классу 0 по ГОСТ 12.2.007.0.-75.

3.2.3 Устранение дефектов термопреобразователей и замена их производится при отключенном электрическом питании и отсутствии давления в трубопроводе.

3.2.4 При эксплуатации термопреобразователей необходимо соблюдать требования межотраслевых правил по электробезопасности ПОТ РМ-016-2001 (РД 153-34.0-03.150-00).

3.2.5 При проведении поверки извлечение охлажденных ТСП из сосудов Дьюара или нагретых из термостатов необходимо пользоваться хлопчатобумажными перчатками.

3.2.6 При работе со стеклянными сосудами Дьюара необходимо пользоваться защитными очками. Не допускается уплотнять лед в стеклянных сосудах металлическими и остроконечными предметами.

3.3 Указания по поверке

3.3.1. Термопреобразователи ТСП и ТСП-К подлежат как первичной поверке при выпуске из производства, так и периодической в процессе эксплуатации. Поверка осуществляется в соответствии с методикой поверки «ГСИ. Термопреобразователи сопротивления платиновые ТСП и ТСП-К. Методика поверки» В407.240.000.000 МП изм. №1.

4 ХРАНЕНИЕ

4.1 Термопреобразователи могут храниться как в транспортной таре, так и во внутренней упаковке, а также без нее. Условия хранения по ГОСТ 15150 без упаковки – 1, в транспортной таре и во внутренней упаковке – 2. Срок хранения 2 года со дня изготовления.

5 ТРАНСПОРТИРОВАНИЕ

5.1 Термопреобразователи в упаковке транспортируются всеми видами транспорта в крытых транспортных средствах в соответствии с правилами и нормами, действующими на каждом виде транспорта.

Допускается транспортировка в гермоотсеках самолетов. Во время погрузочно-разгрузочных работ и транспортирования должна исключаться возможность механического повреждения упаковки и приборов.

6 УТИЛИЗАЦИЯ

6.1 Термопреобразователи не содержат экологически вредных материалов и комплектующих. Утилизацию должна проводить эксплуатирующая организация.

